

**Manual do Proprietário**  
***HILUX***



**TOYOTA**

*Pensando mais longe*

## **ATENÇÃO**

Certifique-se que no ato da entrega deste manual, você esteja recebendo também o respectivo Livrete de Garantia devidamente preenchido.

Confira se todos os dados estão corretos (número do chassi, data da nota fiscal, endereço, etc.), pois isso lhe trará toda a tranquilidade que a Garantia Toyota lhe proporciona.

Toyota do Brasil Ltda.



# Prefácio

Bem-vindo ao grupo cada vez maior de pessoas que dirigem os veículos Toyota. Estamos orgulhosos da engenharia avançada e da qualidade de todos os veículos que construímos.

**Este Manual do Proprietário explica o funcionamento de seu novo Toyota. Leia-o atentamente e peça a todos os passageiros que sigam as instruções cuidadosamente. Agindo assim, você irá desfrutar durante muitos anos da segurança e do funcionamento perfeito do seu veículo. Leia atentamente as páginas a seguir para maiores informações sobre este manual e sobre o seu veículo Toyota.**

Quando levá-lo para manutenção, lembre-se de que a Concessionária Autorizada Toyota conhece perfeitamente o seu veículo e visa a sua satisfação total. A Concessionária fornecerá serviços de qualidade e qualquer assistência que você precisar.

**Deixe este Manual do Proprietário no veículo quando for revendê-lo. O próximo proprietário também precisará destas informações.**

Todas as informações e especificações deste manual estão atualizadas na época da impressão. No entanto, devido às contínuas melhorias nos produtos Toyota, nos reservamos o direito de efetuar modificações a qualquer tempo, sem aviso prévio.

**Observe que este manual é aplicável a todos os modelos e fornece explicações sobre todos os equipamentos, incluindo opcionais. Portanto, você poderá encontrar informações sobre equipamentos não disponíveis em seu veículo.**

**TOYOTA DO BRASIL LTDA.**

© 2008 TOYOTA MOTOR CORPORATION

Todos os direitos reservados. Este manual não pode ser reproduzido ou copiado, total ou parcialmente, sem a permissão por escrito da Toyota do Brasil Ltda.

# Informações importantes sobre o seu Toyota

## Combustível e filtro de combustível (Motor diesel)

O filtro de combustível para o motor diesel não exige substituição periódica.

### NOTA

*Para o desempenho duradouro do veículo, observe as instruções abaixo:*

- ◆ *Apenas reabasteça o tanque de combustível em um posto de abastecimento de confiança.*
- ◆ *Se a luz de advertência do sistema de combustível acender, encaminhe o veículo o mais rápido possível para inspeção em uma Concessionária Autorizada Toyota para que a luz de advertência seja inspecionada.*
- ◆ *O filtro de combustível somente poderá ser substituído em uma Concessionária Autorizada Toyota para que seja evitada a mistura de combustível com materiais estranhos e impurezas.*

## Sistema de proteção dos ocupantes

A Toyota recomenda a você e a sua família que leiam cuidadosamente a Seção 1 – 3 deste Manual do Proprietário. Para facilitar a compreensão e desfrutar o máximo benefício do sistema de proteção dos ocupantes do veículo, a Seção 1 – 3 deste Manual do Proprietário é a leitura mais importante a ser feita por você e por sua família.

Na Seção 1 – 3 estão detalhadas as funções e operações dos bancos, dos cintos de segurança, do SRS airbag e do sistema de segurança para crianças, além de outros riscos potenciais sobre os quais você deverá estar informado. Estes sistemas funcionam em conjunto com a estrutura geral do veículo a fim de fornecer proteção aos ocupantes no caso de uma colisão. O efeito de cada sistema é intensificado quando o sistema é usado corretamente e junto com outros sistemas. Nenhum sistema de proteção dos ocupantes individualmente poderá oferecer a você e a sua família o mesmo nível de proteção que estes sistemas podem oferecer quando usados em conjunto. Por isso é importante que você e sua família entendam o objetivo e o uso correto de cada um desses sistemas e o relacionamento dos mesmos com outros sistemas.

O objetivo do sistema de proteção dos ocupantes é ajudar a reduzir a possibilidade de morte ou de ferimentos graves no caso de uma colisão. Nenhum desses sistemas, individualmente ou em conjunto, poderá garantir que não haja ferimentos no caso de uma colisão. No entanto, quanto mais familiarizado você estiver com o funcionamento correto destes sistemas, maiores serão as chances de sair ileso de um acidente.

Os cintos de segurança proporcionam a proteção básica a todos os ocupantes do veículo, e portanto todos os ocupantes devem sempre usar os cintos de segurança corretamente. As crianças devem sempre estar protegidas por sistemas de proteção apropriados à estatura e à idade. Os SRS airbags (Sistema airbag), foram projetados para funcionar com os cintos de segurança, o sistema não substitui os cintos de segurança. Os SRS airbags podem ser muito efetivos reduzindo o risco de ferimentos na cabeça e no tórax, impedindo o contato dos mesmos com partes do interior do veículo.

Para que sejam efetivos, os SRS airbags devem disparar a uma velocidade muito grande. O rápido disparo dos SRS airbags os torna causa de ferimentos graves ou fatais se o ocupante estiver muito próximo do airbag, ou se um objeto ou parte do corpo do ocupante estiver posicionada entre o ocupante e o airbag no momento do disparo. Este é apenas um exemplo de como as instruções na Seção 1 – 3 deste Manual do Proprietário podem assegurar o uso correto do sistema de proteção dos ocupantes, e aumentar a sua segurança e a de sua família no caso de um acidente.

A Toyota recomenda a leitura cuidadosa da Seção 1 – 3 e observação das informações enquanto você for proprietário do veículo.

## **Acessórios, peças de reposição e modificações em seu Toyota**

Uma grande quantidade de peças de reposição e acessórios não originais para os veículos Toyota está disponível no mercado. O uso destas peças de reposição e acessórios não originais, poderá afetar a segurança do seu veículo, mesmo que estes componentes sejam aprovados pelas leis vigentes. Portanto, a Toyota não se responsabiliza e nem garante as peças de reposição e acessórios que não sejam originais Toyota, nem a substituição ou a instalação desses componentes.

O veículo não deve ser modificado com produtos não originais. As modificações com produtos não originais Toyota podem afetar o desempenho, a segurança ou a durabilidade, e ainda violar regulamentações governamentais. Além disso, os danos ou os problemas referentes a desempenho resultantes das modificações não serão cobertos pela garantia.

## **Instalação de sistemas de rádio comunicação**

Como a instalação de um sistema móvel de rádio comunicação no seu veículo poderá afetar os sistemas eletrônicos como o sistema de injeção multipoint/sistema de injeção do tipo multipoint sequencial, sistema de controle de aceleração eletrônica, bomba de combustível controlada eletronicamente, sistema de controle eletrônico do motor, sistema de controle de velocidade, sistema de freios antiblocantes e sistema SRS airbag, contate a Concessionária Autorizada Toyota para as medidas preventivas ou informações especiais a serem observadas sobre a instalação.

## **No caso de sucateamento do seu Toyota**

O dispositivo SRS airbag em seu Toyota contém produtos químicos explosivos. Caso o veículo seja sucateado com o airbag não disparado, poderá haver acidentes, tais como incêndio. Certifique-se de que os dispositivos do SRS airbag sejam removidos e inutilizados em uma oficina especializada ou por uma Concessionária Autorizada Toyota antes de sucatear o veículo.

## **Sugestões ao dirigir em estradas pavimentadas ou fora-de-estrada**

Este veículo será utilizado e manobrado diferentemente de um veículo de passageiros comum, uma vez que também foi projetado para o uso fora-de-estrada. Este veículo apresenta um índice significativamente mais alto de capotamento quando comparado aos demais tipos de veículos. Além disso, neste veículo a altura livre é maior e o centro de gravidade é mais elevado que nos veículos de passageiros comuns. Devido a esta característica de projeto, este veículo está mais propenso a capotamentos. Falhas na condução correta do veículo podem resultar em perda de controle, acidentes ou capotamento podendo ocorrer ferimentos graves ou até mesmo a morte. Certifique-se de ler "Precauções quanto aos veículos fora-de-estrada", página 2-1 e "Precauções ao dirigir fora-de-estrada", página 3-6.



A Toyota do Brasil coloca à sua disposição um atendimento personalizado de 2ª a sábado, das 8h às 20h. O Serviço de Assistência ao Cliente Toyota possui profissionais treinados, prontos para fornecer orientações e informações sobre produtos e serviços Toyota. Você também pode dar sugestões e fazer reclamações através do e-mail: [clientes@sac.toyota.com.br](mailto:clientes@sac.toyota.com.br) ou pelo telefone 0800 703 02 06.



**ASSISTÊNCIA 24 HORAS**

A Toyota Assistência 24 Horas faz parte da filosofia Toyota de sempre buscar novas maneiras de corresponder às suas exigências. Garantindo sua tranquilidade dia e noite, é um programa que oferece serviços exclusivos de socorro e auxílio para proprietários de veículos Toyota em caso de eventuais emergências. Ocorrendo pane ou acidente com o veículo, você pode contar com uma assistência 24 horas, 365 dias por ano, inclusive sábados, domingos e feriados, em todo território nacional e países integrantes do Mercosul e Chile.

Este serviço é gratuito no 1º ano e renovável por até 2 anos.

Ligações do Brasil – 0800-7030206

Ligações do Exterior\* - (5511) – 4331-5199





# Índice

Seção

<b>1</b>	<b>OPERAÇÃO DOS INSTRUMENTOS E CONTROLES</b>	
	Capítulo .....	Página
1-1	Visão Geral dos Instrumentos e Controles .....	1-1-1
1-2	Chaves e Portas .....	1-2-1
1-3	Sistema de Proteção dos Ocupantes .....	1-3-1
1-4	Volante de direção e Espelhos .....	1-4-1
1-5	Luzes, Limpadores do Pára-brisa e Desembaçador .....	1-5-1
1-6	Instrumentos, Medidores e Indicadores de Serviço .....	1-6-1
1-7	Chave de Ignição, Transmissão e Freio de Estacionamento .....	1-7-1
1-8	Sistema de Áudio .....	1-8-1
1-9	Sistema do Ar Condicionado .....	1-9-1
1-10	Outros Equipamentos .....	1-10-1
<b>2</b>	<b>INFORMAÇÕES ANTES DE DIRIGIR O SEU TOYOTA</b>	2-1
<b>3</b>	<b>PARTIDA E FUNCIONAMENTO</b>	3-1
<b>4</b>	<b>EM CASO DE EMERGÊNCIA</b>	4-1
<b>5</b>	<b>PREVENÇÃO CONTRA CORROSÃO E CUIDADOS COM A APARÊNCIA</b>	5-1
<b>6</b>	<b>REQUISITOS PARA MANUTENÇÃO</b>	6-1
<b>7</b>	<b>MANUTENÇÕES QUE VOCÊ MESMO PODE FAZER</b>	
	Capítulo .....	
7-1	Introdução .....	7-1-1
7-2	Motor e Chassi .....	7-2-1
7-3	Componentes Elétricos .....	7-3-1
<b>8</b>	<b>ESPECIFICAÇÕES</b>	8-1
<b>9</b>	<b>ÍNDICE ALFABÉTICO</b>	9-1

# Informações importantes sobre este manual

## Avisos sobre segurança e danos ao veículo

Neste manual, você encontrará advertências quanto à segurança e danos ao veículo. Observe cuidadosamente estas advertências para evitar possíveis ferimentos ou danos.

Os tipos de advertência como são apresentados e como são usados neste manual estão explicados abaixo:



**Esta é uma advertência sobre alguma condição que poderá causar riscos às pessoas, se negligenciada. Você está sendo informado sobre o que deve ou não fazer para reduzir os riscos para você e para outras pessoas.**

### NOTA

***Esta é uma advertência sobre alguma condição que poderá danificar o veículo ou seus equipamentos, caso seja ignorada. Você está sendo informado sobre o que deve ou não fazer para reduzir os riscos de danos para o veículo e equipamentos.***

## Símbolo de segurança



00060

Quando encontrado, o símbolo de segurança acima significa: "Não", "Não faça isto", ou "Não deixe isto acontecer".

## Código do modelo

Verifique o código do modelo para identificar o seu veículo

Código base
TGN: Modelo com motor a gasolina
KUN: Modelo com motor diesel

Tipo de cabine
T: Cabine simples
P: Cabine dupla

Tipo de transmissão
P: Transmissão automática
M: Transmissão manual

**K U N 2 6 L - P O P S O O C C**

Sistema de tração
25, 26: Modelos com tração nas quatro rodas
35, 36: Pré Runner (Modelos com tração nas duas rodas)

Tipo
S: SR
D: DLX

O código do modelo está apresentado na placa de identificação do fabricante sob o título "MODEL". Favor consultar "Identificação do veículo Toyota", na Seção 2, quanto à localização da placa de identificação do fabricante.



# **Seção 1**

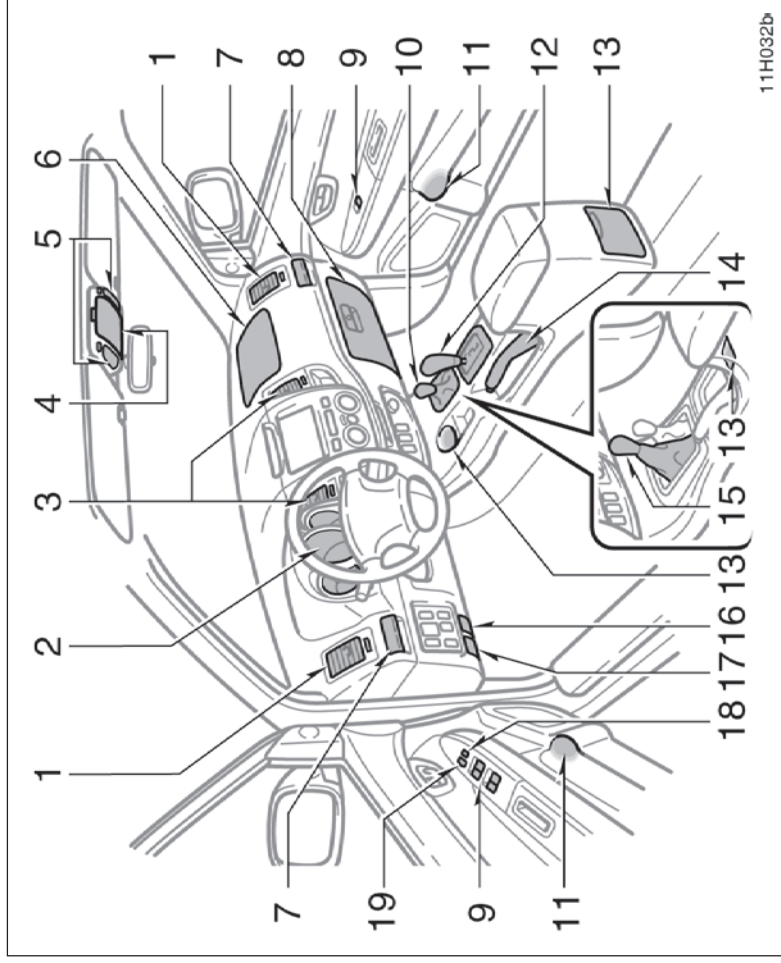
# **OPERAÇÃO DOS INSTRUMENTOS E CONTROLES**

## **Capítulo 1-1**

### **Visão Geral dos Instrumentos e Controles**

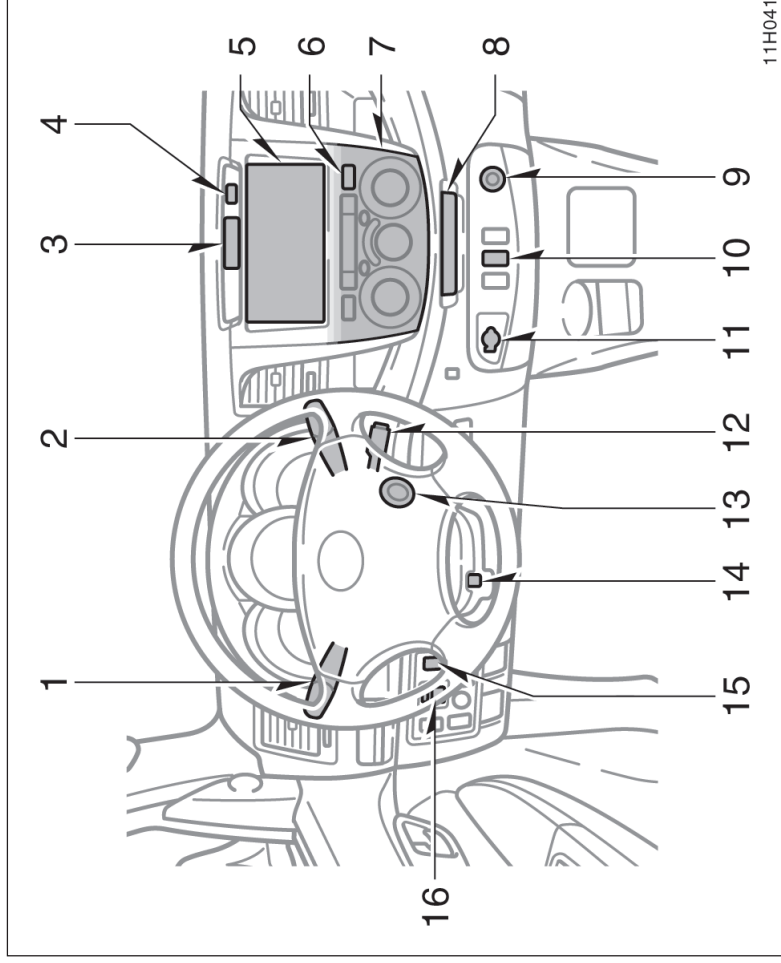
- Visão geral do painel de instrumentos
- Visão geral do conjunto dos instrumentos do painel
- Símbolos indicadores do painel de instrumentos

Visão geral do painel de instrumentos —  
— Visão A



1. Difusores de ar lateral ..... 1-9-8
2. Conjunto dos instrumentos ..... 1-1-4
3. Difusores de ar centrais ..... 1-9-8
4. Porta-objetos\* ..... 1-10-5
5. Luzes individuais\* ..... 1-5-4
6. Porta-luvas superior\* ..... 1-10-4
7. Porta-copos ..... 1-10-5
8. Porta-luvas inferior ..... 1-10-4
9. Interruptores dos vidros elétricos\* ... 1-2-14
10. Alavanca de controle de tração dianteira ..... 1-7-8
11. Porta-garratas ..... 1-10-7
12. Alavanca seletora da transmissão automática ..... 1-7-3
13. Porta-copos\* ..... 1-10-5
14. Alavanca de freio de estacionamento ..... 1-7-11
15. Alavanca seletora da transmissão manual\* ..... 1-7-6
16. Alavanca para abertura do capô ..... 1-2-18
17. Dispositivo de abertura da tampa do bocal de abastecimento de combustível\* ..... 1-2-22
18. Interruptor de travamento dos vidros\* ..... 1-2-14
19. Interruptor de travamento das portas (sistema central de travamento)\* ..... 1-2-12

\*: Se equipado



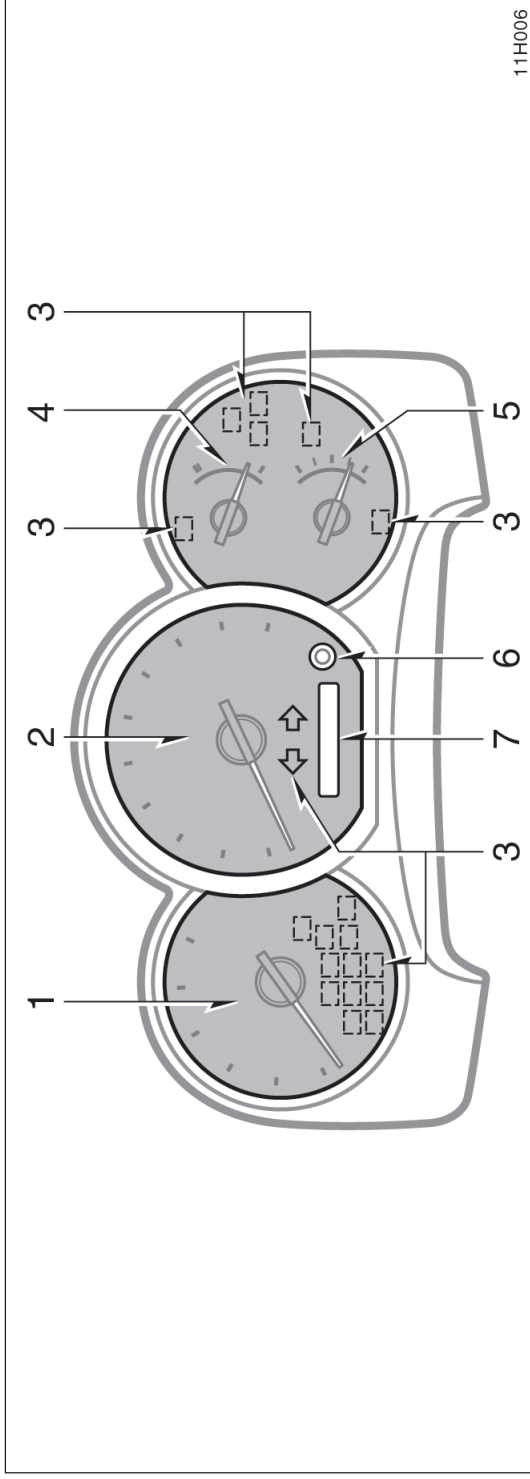
11H041

1. Interruptores dos faróis, sinalizadores de direção e farol de neblina ..... 1-5-1
2. Interruptores dos limpadores e do lavador do pára-brisa ..... 1-5-5
3. Relógio ..... 1-10-1
4. Luz de advertência do cinto de segurança do passageiro dianteiro\* ... 1-6-5
5. Sistema de áudio\* ..... 1-8-2
6. Interruptor do pisca-alerta ..... 1-5-2
7. Controles do ar condicionado ..... 1-9-2
8. Cinzeiro ..... 1-10-2
9. Acendedor de cigarros ..... 1-10-2
10. Interruptor do desembaçador do vidro traseiro\* ..... 1-5-5
11. Tomada de força\* ..... 1-10-3
12. Interruptor do controle de velocidade\* ..... 1-7-11
13. Chave de ignição ..... 1-7-1
14. Alavanca de destravamento do volante regulável ..... 1-4-1
15. Sistema do imobilizador do motor/  
Luz indicadora do sistema de alarme anti-furto\* ..... 1-2-4, 1-2-19
16. Interruptores de controle dos espelhos retrovisores elétricos\* ..... 1-4-2

\*: Se equipado
















## Visão geral do conjunto dos instrumentos do painel




- |   |       |   |       |
|---|-------|---|-------|
| 1. Tacômetro .....  | 1-6-2 | 6. Botão para zerar o hodômetro parcial ..... | 1-6-2 |
| 2. Velocímetro .....  | 1-1-4 | 7. Hodômetro e dois hodômetros parciais ..... | 1-6-2 |
| 3. Indicadores de advertência de serviço e luzes indicadoras .....  | 1-6-3 |   |       |
| 4. Medidor da temperatura do fluido de arrefecimento do motor ..... | 1-6-1 |   |       |
| 5. Medidor do nível de combustível .....                            | 1-6-1 |   |       |

## Símbolos indicadores do painel de instrumentos

(a) 	Luz de advertência do sistema de freios *1
(b) 	Luz de advertência do cinto de segurança do motorista *1 (em alguns modelos)
(c)  PASSENGER	Luz de advertência do cinto de segurança do passageiro dianteiro *1 (em alguns modelos)
(d) 	Luz de advertência do sistema de carga da bateria *1
(e) 	Luz de advertência de baixa pressão de óleo *1
(f) 	Luz de advertência de falhas *1
(g) 	Luz de advertência do baixo nível de combustível *1
(h) 	Luz de advertência do sistema ABS *1 (sistema de freio anti-bloquete) (em alguns modelos)

(i) 	Luz de advertência de porta aberta *1
(j) 	Luz de advertência do sistema SRS airbag *1 (em alguns modelos)
(k) <b>T-BELT</b>	Luz de advertência de substituição da correia *1 da distribuição (motor diesel)
(l) 	Luz de advertência do sistema de combustível *1 (motor diesel)
(m) <b>A/T P</b>	Luz de advertência de freio de estacionamento não aplicado *1 (em alguns modelos)
(n) <b>A/T OIL TEMP</b>	Luz de advertência da temperatura do fluido da transmissão automática *1 (em alguns modelos)
(o) 	Luz indicadora de farol alto
(p) 	Luzes indicadoras dos sinalizadores de direção

(q) 	Luz indicadora do farol de neblina dianteira (em alguns modelos)
(r) <b>CRUISE</b>	Luz indicadora do controle de velocidade *2 (em alguns modelos)
(s) 	Luz indicadora de tração nas quatro rodas (em alguns modelos)
(t) 	Luz indicadora de pré-aquecimento do motor (motor diesel)

\*1: Para informações detalhadas, favor consultar "Indicadores de serviço e alarmes de advertência", página 1-6-3.

\*2: Se essas luzes acenderem, favor consultar "Sistema de controle de velocidade", página 1-7-11.

# Seção 1

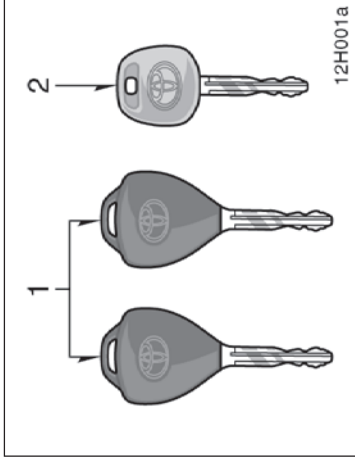
## OPERAÇÃO DOS INSTRUMENTOS E CONTROLES

### Capítulo 1-2

#### Chaves e Portas

- Chaves
- Sistema do imobilizador do motor
- Chave com controle remoto
- Portas laterais
- Vidros elétricos
- Tampa da caçamba
- Capô
- Sistema de alarme anti-furto
- Tampa do reservatório de combustível

#### Chaves (com sistema do imobilizador do motor)



Um chip transponder do sistema do imobilizador do motor está instalado na cabeça tanto das chaves principais como da secundária. Estes chips são necessários para que o sistema funcione corretamente, portanto esteja atento para não perder estas chaves. Se você fizer, por conta própria, uma duplicação da chave, não conseguirá desativar o sistema ou acionar o motor.

A Concessionária Autorizada Toyota necessitará da chave principal para fazer uma nova cópia contendo o chip transponder.

Para proteger os objetos guardados no porta-luvas, quando deixar o veículo em um estacionamento, deixe a chave secundária com o manobrista.

Como as portas podem ser travadas sem a utilização da chave, mantenha sempre uma chave reserva consigo, no caso de acidentalmente, trancar suas chaves dentro do veículo.

Para informação quanto ao uso do controle remoto da chave, favor consultar "Chave com controle Remoto", página 1-2-5.

#### O seu veículo é fornecido com dois tipos de chaves

1. Chaves principais – Estas chaves operam em qualquer fechadura. Estas chaves estão equipadas com transmissor de controle remoto.
2. Chaves principais – Estas chaves funcionam em qualquer fechadura.
3. Chave secundária – Esta chave não abre o porta-luvas.



Agência Nacional de Telecomunicações

2002-06-3559



487898518823 094x



12H005



12H006

**NOTA**

**Este equipamento opera em caráter secundário, isto é, não tem direito a proteção contra interferência prejudicial, mesmo de estações do mesmo tipo e não pode causar interferência a sistemas operando em caráter primário.**

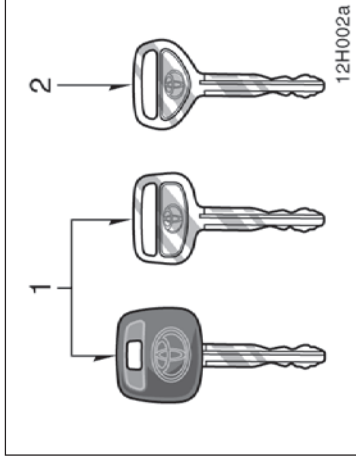
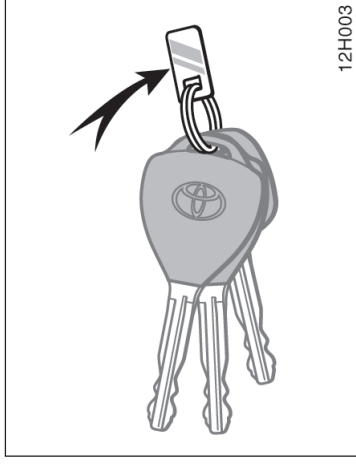
**NOTA**

**Quando utilizar uma chave contendo um chip transponder, observe as seguintes precauções:**

◆ **Ao acionar a partida do motor, não use a chave com a argola do chaveiro pressionando a cabeça da chave, caso contrário, a partida do motor poderá não ser possível ou o motor poderá desligar logo após a partida.**

◆ **Ao acionar a partida do motor, não coloque a chave em contato com uma outra chave que possua um chip transponder (incluindo chaves de outros veículos) nem permita que qualquer placa metálica pressione a cabeça da chave, caso contrário, a partida do motor poderá não ser possível ou o motor poderá desligar logo após a partida. Se isto acontecer, remova e introduza a chave novamente, após retirar do chaveiro as outras chaves com chip transponder (incluindo chaves de outros veículos), ou dê nova partida segurando as chaves com a mão para que não haja contato na chave do veículo.**

## Chaves (sem sistema do imobilizador do motor)



- ◆ **Não dobre a cabeça da chave.**
- ◆ **Não cubra a cabeça da chave com nenhum material que interrompa as ondas eletromagnéticas.**
- ◆ **Não bata a chave em outros objetos.**
- ◆ **Não mantenha a chave exposta a altas temperaturas por longos períodos. Não mantenha a chave sobre o painel ou o capô sob a luz direta do sol.**
- ◆ **Não coloque a chave na água nem lave-a em lavadores ultra-sônicos.**
- ◆ **Não use a chave com materiais eletromagnéticos.**

### PLAQUETA COM NÚMERO DA CHAVE

O número da sua chave está gravado na plaqueta. Mantenha a plaqueta em um local seguro, como por exemplo sua carteira, e não no seu veículo.

Se você perder as suas chaves ou precisar de chaves adicionais, a Concessionária Autorizada Toyota poderá providenciar as cópias usando o número da chave.

Recomendamos que anote o número das chaves e o mantenha em um lugar seguro.

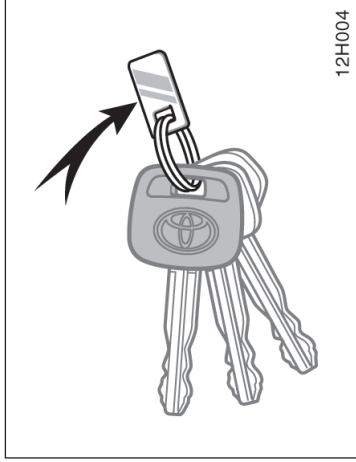
O seu veículo é fornecido com dois tipos de chaves.

1. Chaves principais – Estas chaves funcionam em qualquer fechadura.
2. Chave secundária – Esta chave não abre o porta-luvas.

Para proteger os objetos guardados no porta-luvas, quando deixar o veículo em um estacionamento, deixe a chave secundária com o manobrista.

Como as portas podem ser travadas sem a utilização da chave, você deverá sempre levar uma chave de reserva consigo, para o caso de acidentalmente, trancar suas chaves dentro do veículo.

## Sistema do imobilizador do motor (em alguns modelos)



### PLAQUETA COM NÚMERO DA CHAVE

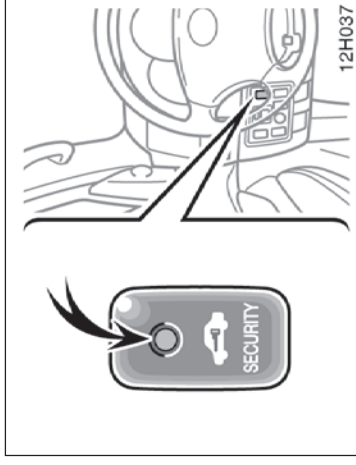
O número da sua chave está gravado na plaqueta. Mantenha a plaqueta em um local seguro, como por exemplo sua carteira, e não no seu veículo.

Se você perder as suas chaves ou precisar de chaves adicionais, a Concessionária Autorizada Toyota poderá providenciar as cópias usando o número da chave.

Recomendamos que anote o número das chaves e o mantenha em um lugar seguro.



O sistema do imobilizador do motor é um sistema de prevenção contra furto. Quando você insere a chave na ignição, o chip transponder na cabeça da chave transmite um código eletrônico para o veículo. Somente haverá partida do motor quando o código eletrônico no chip corresponder ao código de identificação registrado no veículo.



O sistema é automaticamente ativado quando a chave é removida do cilindro de ignição. Neste momento a luz indicadora começará a piscar indicando que o sistema está ativado.

Caso ocorra alguma das condições abaixo, contate a Concessionária Autorizada Toyota.

- A luz indicadora permanece acesa.
- É normal que a luz indicadora permaneça acesa durante 30 segundos após travar as portas com o controle remoto da chave.
- A luz indicadora não começa a piscar quando a chave é removida da ignição.
- A luz indicadora pisca irregularmente.

## Chave com controle remoto (em alguns modelos) —

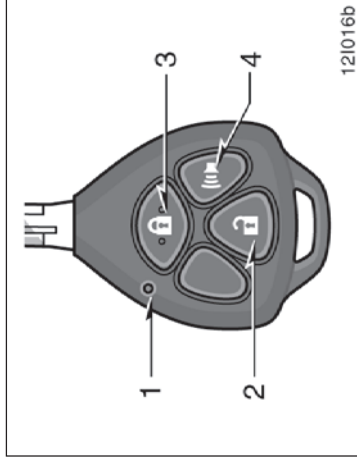
A introdução da chave original na ignição fará cancelar automaticamente o sistema, permitindo o funcionamento do motor. A luz indicadora apagará.

Para providenciar uma chave nova com chip transponder embutido, a Concessionária Autorizada Toyota precisará o número da chave e da chave principal do veículo. No entanto, existe um limite no número de chaves adicionais que a Concessionária poderá providenciar para você.

**Se você fizer, por conta própria, uma cópia da chave, esta não conseguirá cancelar o sistema ou ligar o motor.**

### NOTA

**Não modifique, remova ou desmonte o sistema do imobilizador do motor. Caso sejam efetuadas modificações não autorizadas, o funcionamento apropriado do sistema não poderá ser garantido.**



A chave com controle remoto é um componente eletrônico. Observe as instruções a seguir a fim de evitar danos à chave.

- Não mantenha a chave em locais onde a temperatura possa atingir níveis excessivamente altos, como por exemplo, sobre o painel de instrumentos.
- Não desmonte a chave.
- Evite bater a chave em outros objetos ou deixá-la cair.
- Evite o contato com a água.

Você pode utilizar até 4 chaves com controle remoto para o mesmo veículo. Consulte a Concessionária Autorizada Toyota quanto a informações mais detalhadas.

1. Luz indicadora
2. Destravamento das portas
3. Travamento das portas
4. Acionamento do alarme

**O sistema de controle remoto foi projetado para travar e destravar todas as portas, ou ativar o alarme a partir de uma distância de aproximadamente 1 metro do veículo.**

Ao acionar os botões da chave, pressione-os devagar e com firmeza. Neste momento, a luz indicadora na chave irá piscar uma vez.

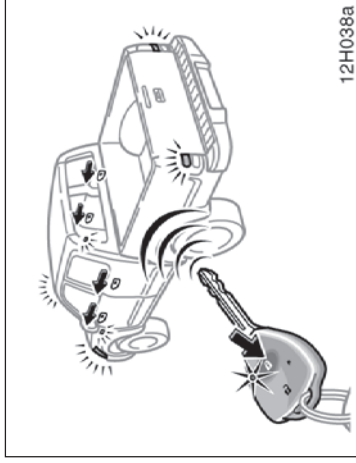


## — Travamento e destravamento das portas

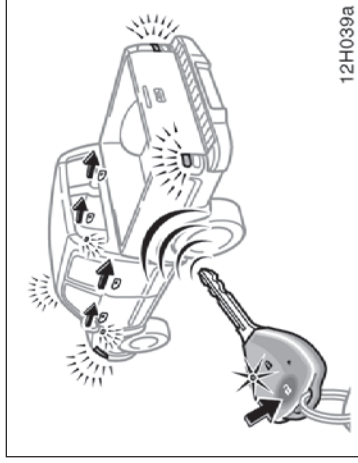
Se o controle remoto da chave não acionar as portas ou o alarme, ou não funcionar a partir de uma distância normal, e ainda se a luz indicadora na chave não acender:

- Verifique quanto à proximidade com algum transmissor de rádio, como por exemplo estações de rádio ou um aeroporto, que podem interferir no funcionamento normal da chave.
- A bateria poderá estar descarregada. Verifique a bateria existente na chave. Para substituir a chave, favor consultar “ – Substituição da bateria”, página 1-2-10.

Em caso de perda da chave com controle remoto, entre em contato com a Concessionária Autorizada Toyota o mais rápido possível, para evitar a possibilidade de roubo, ou de um acidente. (Favor consultar “Se você perder as chaves”, página 4-22.)



### Operação de travamento



### Operação de destravamento

Para travar e destravar todas as portas, pressione os interruptores devagar e com firmeza.

Travar as portas com o controle remoto da chave aciona o sistema de alarme anti-furto, e destravá-las cancela o sistema. Para informações adicionais sobre este sistema, favor consultar “Sistema de alarme anti-furto”, página 1-2-19.

Para travar: Pressione o interruptor de travamento com todas as portas fechadas. Todas as portas serão travadas simultaneamente. Neste momento, as luzes sinalizadoras de direção irão piscar uma vez.

Certifique-se de que todas as portas estejam corretamente travadas.

Se o interruptor de travamento for pressionado enquanto alguma porta não estiver seguramente fechada, o travamento não será efetuado e o alarme de segurança será ouvido em 1 segundo.

Se o interruptor de travamento for pressionado enquanto a chave de ignição estiver no contato, o travamento não será efetuado.

## — Ativação do sistema

Para destravar: Pressione o interruptor de destravamento. Todas as portas serão destravadas simultaneamente. Neste momento, as luzes sinalizadoras de direção irão piscar duas vezes.

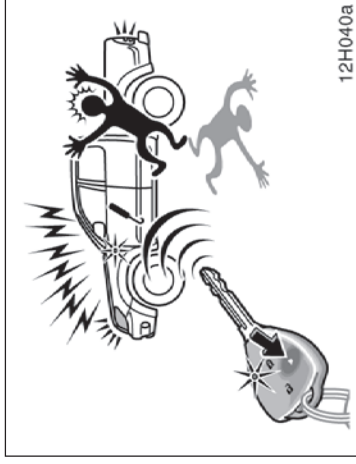
Você dispõe de 30 segundos para abrir uma porta após utilizar o dispositivo de destravamento por controle remoto. Caso nenhuma das portas seja aberta, todas as portas serão travadas automaticamente novamente.

Se o interruptor de travamento ou de destravamento for mantido pressionado, a operação de travamento ou destravamento não será repetida. Solte o botão e a seguir pressione-o novamente.

A função de resposta poderá ser ativada ou desativada e os ajustes poderão ser alterados. Para detalhes, contate a Concessionária Autorizada Toyota. Se você mesmo fizer os ajustes. Para informações adicionais, favor consultar "Ajuste de funções opcionais", página 1-2-7.

Modelos SR\* – Ao ativar o destravamento a luz interna acenderá por 15 segundos se o interruptor estiver na posição "DOOR". (Para detalhes, favor consultar "Luzes internas" na página 1-5-3.)

\*: Para certificar-se de qual é o modelo do seu veículo, favor consultar "Código do modelo" na página ix no início deste manual.



**Pressionar o interruptor de alarme por 2 segundos ou mais, faz soar o alarme de segurança e a buzina do veículo intermitentemente, além de piscar as luzes indicadoras de direção.**

Quando você perceber alguém tentando danificar ou forçar o veículo, utilize esta função para impedir o roubo do veículo.

O alarme irá soar durante 30 segundos. Para interromper o alarme durante o disparo, pressione qualquer interruptor.

O alarme não funciona com a chave de ignição na posição "ON".

## — Ajuste de funções opcionais

As funções abaixo podem ser ajustadas através do sistema de controle remoto:

### (a) Função de confirmação

A função de confirmação pode ser ativada ou desativada. O travamento ou o destravamento das portas é indicado através das luzes indicadoras de direção e do alarme de segurança, ou apenas pelas luzes indicadoras de direção. O alarme de segurança soa se alguma das portas não estiver seguramente fechada.

### (b) Função de travamento e destravamento automático das portas

A função de travamento e destravamento automático das portas pode ser ativada ou desativada. A função de travamento está conectada à velocidade do veículo e a função de destravamento está conectada à chave de ignição.

## ALTERANDO AS FUNÇÕES OPCIONAIS

1. Retire a chave da ignição e verifique se o sistema de alarme anti-furto está desarmado.
2. No período de 5 segundos, insira e retire a chave da ignição duas vezes rapidamente.
3. Espere 5 segundos e no período dos próximos 5 segundos, pressione e mantenha pressionados simultaneamente os interruptores de travamento e destravamento durante 3 segundos ou mais. As luzes indicadoras de direção irão piscar 1 vez indicando que a operação foi executada.

Selecione a função que deseja ajustar e siga os procedimentos a seguir. Para cancelar a operação, insira a chave na ignição.

### • Para ajustar a função (a)

1. Pressione o interruptor de travamento no controle remoto da chave uma vez. No período de 2 segundos, pressione o interruptor de destravamento uma vez. As luzes indicadoras de direção irão piscar 1 vez.
2. No período de 10 segundos, ajuste a condição desejada pressionando os interruptores de travamento e destravamento de acordo com a tabela a seguir.

Condição de função opcional		Operação	
Confirmação	Lembrete de porta aberta	Etapa 1	Etapa 2
Luzes indicadoras de direção piscam	Alarme de segurança soa	Pressione o interruptor de travamento 1 vez	Pressione o interruptor de destravamento 1 vez no prazo de 2 segundos
Luzes indicadoras de direção piscam e a buzina soa		Pressione o interruptor de travamento 2 vezes	
Desligada	Alarme de segurança não soa	Pressione o interruptor de travamento 3 vezes	Luzes indicadoras de direção piscam 3 vezes
Cancelamento dos ajustes		Pressione o interruptor de travamento 4 ou mais vezes	Não aplicável

- **Para ajustar a função (b)**

1. Pressione o interruptor de travamento no controle remoto da chave 2 vezes no período de 2 segundos. No período dos próximos 2 segundos, pressione o interruptor de travamento uma vez. As luzes indicadoras de direção irão piscar 2 vezes.
2. No período de 10 segundos, ajuste a condição desejada pressionando os interruptores de travamento e destravamento de acordo com a tabela a seguir.

Função de travamento/ destravamento automático	Operação		
	Etapa 1	Etapa 2	Resposta para ajustes
Ligada	Pressione o interruptor de travamento 1 vez	Pressione o interruptor de destravamento 1 vez no prazo de 2 segundos	Luzes indicadoras de direção piscam 1 vez
Desligada	Pressione o interruptor de travamento 2 vezes		Luzes indicadoras de direção piscam 2 vezes
Cancelamento dos ajustes	Pressione o interruptor de travamento 3 ou mais vezes	Não aplicável	

## — Substituição da bateria

Para substituir a bateria, use uma bateria de lítio CR2016 ou equivalente e uma chave de fenda apropriada.



2000-06-3559



\*07898518823 087\*

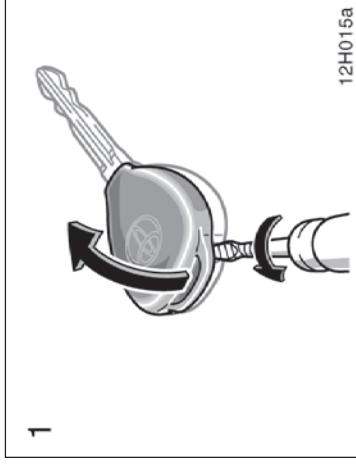
### ATENÇÃO

**Esteja especialmente atento a crianças pequenas, que podem engulir a bateria ou outros componentes que tenham sido removidos.**

### NOTA

- ◆ ***Ao substituir a bateria, esteja atento para não perder os componentes.***
- ◆ ***Substitua a bateria somente por outra igual ou equivalente conforme recomendação da Concessionária Autorizada Toyota.***
- ◆ ***Inutilize as baterias usadas conforme a legislação local.***

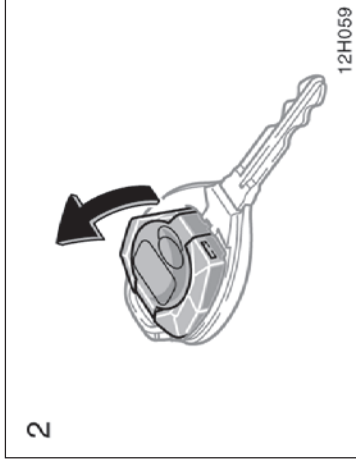
Substitua a bateria, conforme descrito no procedimento a seguir:



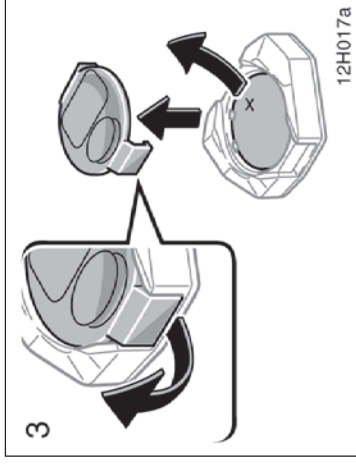
1. Abra a tampa usando uma chave de fenda apropriada envolta em fita plástica.

### ATENÇÃO

**O fechamento automático dos vidros, através do alarme, não está disponível para o seu veículo. A instalação desse tipo de sistema em veículos não equipados com a função anti-esmagamento é proibida, conforme resolução do CONTRAN 762/92.**



2. Remova o módulo da estrutura da chave.



3. Remova a tampa da bateria do módulo.

**NOTA**

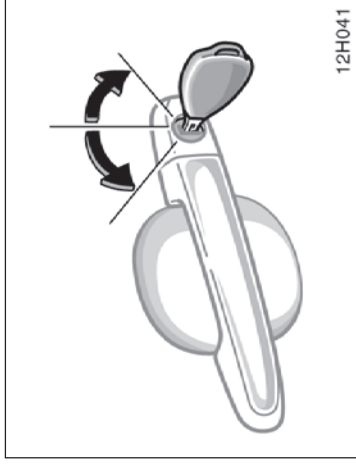
**Não dobre os terminais.**

**NOTA**

- ◆ **Certifique-se de que o lado positivo e o lado negativo da bateria estejam corretamente posicionados.**
- ◆ **Não substitua a bateria quando as mãos estiverem molhadas. A umidade poderá resultar em oxidação.**
- ◆ **Não toque ou movimente quaisquer componentes internos do transmissor, uma vez que isto poderá interferir na operação correta.**
- ◆ **Esteja atento para não dobrar o eletrodo quando estiver instalando a bateria, e não permita que poeira ou óleo contamine o interior da carcaça.**

5. Instale a tampa da bateria do módulo.
  6. Instale o módulo na estrutura da chave e fixe a tampa com o parafuso.
- Após substituir a bateria, verifique se as chaves funcionam corretamente. Se as chaves não estiverem funcionando corretamente, entre em contato com a Concessionária Autorizada Toyota.

## Portas laterais



### TRAVAMENTO E DESTRAVAMENTO USANDO A CHAVE

#### Insira a chave na fechadura e gire-a.

Para travar: Gire-a no sentido anti-horário.

Para destravar: Gire-a no sentido horário.

Veículos equipados com sistema de elétrico de travamento de portas – todas as portas irão travar e destravar simultaneamente com a porta do motorista.

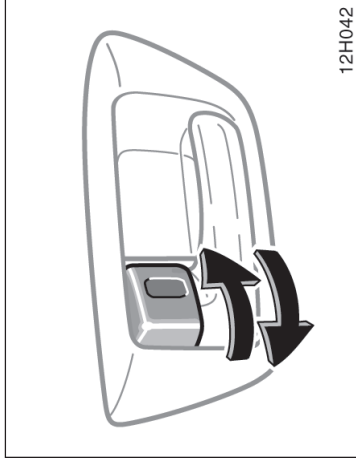
Quando o sistema de alarme anti-furto estiver acionado, abrir a porta com a chave irá ativar o alarme de segurança e soar a buzina. Para informações adicionais, favor consultar “Sistema de alarme anti-furto”, página 1-2-19.

#### Modelos SR\* –

Quando a operação de destravamento for ativada com o controle remoto da chave, as luzes internas e a luz do cilindro de ignição se acenderão por 15 segundos, apagando-se em seguida. Esta operação não funciona quando a chave de ignição estiver na posição “ON”. (Para detalhes, favor consultar “Luzes internas” na página 1-5-3 e “Luz do cilindro de ignição” na página 1-5-4).

Quando o sistema de alarme anti-furto estiver acionado, ao abrir a porta com a chave o alarme de segurança e a buzina irão soar. Para informações adicionais, favor consultar “Sistema de alarme anti-furto”, página 1-2-19.

\*: Para certificar-se de qual é o modelo do seu veículo, favor consultar “Código do modelo” na página ix no início deste manual.



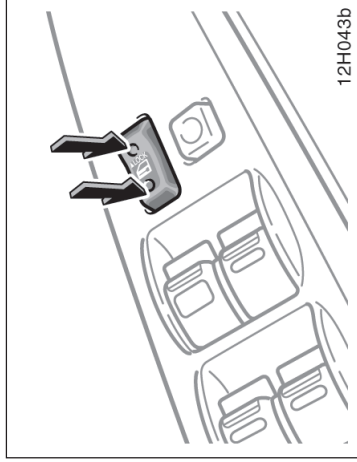
### TRAVAMENTO E DESTRAVAMENTO USANDO O BOTÃO DE TRAVAMENTO INTERNO

#### Mova o botão de trava interno.

Para travar: Pressione para frente o botão de travamento.

Para destravar: Pressione para trás o botão de travamento.

Se você quiser travar as portas ao sair do veículo, aperte o botão antes de fechar a porta. A maçaneta externa deve ser mantida puxada enquanto você estiver fechando a porta. Certifique-se de não travar as portas com as chaves dentro do veículo.



12H043b

### **TRAVAMENTO E DESTRAVAMENTO USANDO O INTERRUPTOR DE TRAVAMENTO DAS PORTAS (em alguns modelos)**

#### **Pressione o interruptor.**

Para travar: Aperte o botão de trava para frente.

Para destravar: Aperte o botão de trava para trás.

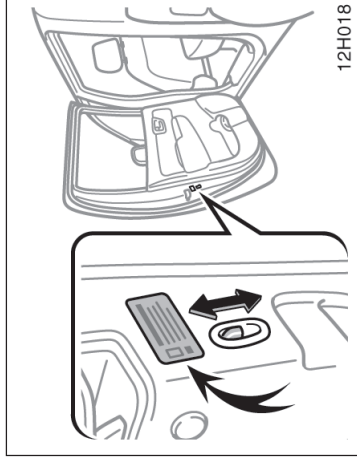
Todas as portas travam ou destravam simultaneamente.

**Função de travamento e destravamento automático (veículos equipados com sistema de alarme antifurto):** A função de travamento e destravamento automático é desabilitada por definição default, entretanto poderá ser habilitada. Contate sua Concessionária Autorizada Toyota para detalhes. Se você mesmo fizer os ajustes, favor consultar – “Ajuste de funções opcionais”, página 1-2-7.

Se a função de travamento e destravamento automático estiver habilitada, todas as portas irão travar automaticamente quando a velocidade do veículo for igual ou superior a 25 km/h (16 mph).

Entretanto se alguma porta for destravada durante a condução, esta função de travamento automático somente será ativada quando a porta destravada for aberta e fechada.

Quando a chave de ignição for posicionada em “LOCK”, todas as portas serão destravadas automaticamente.



12H018

### **PROTEÇÃO PARA CRIANÇAS NAS PORTAS TRASEIRAS (nos modelos com cabine dupla)**

**Posicione o botão de travamento na posição “LOCK”, conforme indicado na etiqueta.**

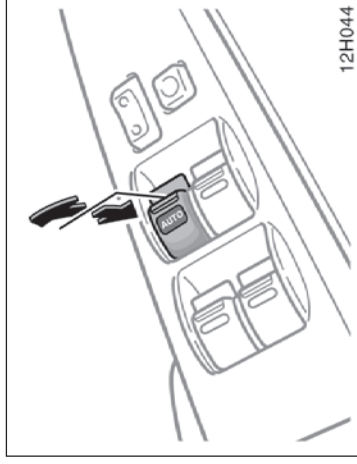
Quando a proteção para crianças estiver travada, a porta traseira não poderá se abrir pelo lado de dentro. Recomendamos utilizar este dispositivo sempre que crianças pequenas estiverem no veículo.



## Vidros elétricos (em alguns modelos)

### ⚠ ATENÇÃO

Antes de dirigir o veículo, certifique-se de que as portas estejam fechadas e travadas, especialmente quando crianças pequenas estiverem no veículo. Junto com o uso apropriado do cinto de segurança, o travamento das portas ajuda a evitar que o motorista e os passageiros sejam atirados para fora do veículo em um acidente. Além disso, o dispositivo ajuda a evitar que as portas abram acidentalmente.



### Os vidros elétricos podem ser acionados através dos interruptores das portas.

Os vidros elétricos funcionam quando a chave de ignição estiver na posição "ON".

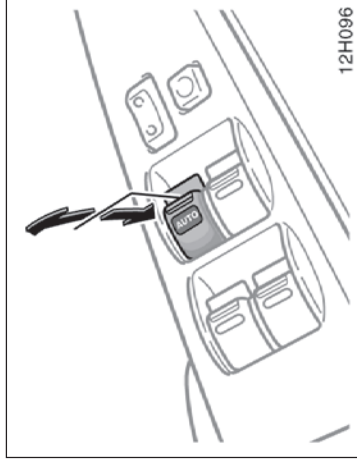
### OPERAÇÃO DO VIDRO, LADO DO MOTORISTA

Utilize o interruptor da porta do motorista.

**Operação normal:** O vidro move enquanto o interruptor é acionado.

Para abrir: Aperte levemente o interruptor.

Para fechar: Levante o interruptor.



**Operação automática:** Pressione o interruptor totalmente para baixo ou para cima e a seguir solte. O vidro irá abrir ou fechar completamente. Para interromper o curso do vidro, mova levemente o interruptor no sentido oposto e solte.

**Função de proteção anti-esmagamento:** Durante a operação de fechamento automático, o movimento do vidro será interrompido e irá abrir parcialmente se houver interferência de algum objeto entre o vidro e o quadro do vidro.

Se o vidro for submetido a impacto severo, esta função poderá ser ativada mesmo que não haja objetos no curso do vidro.

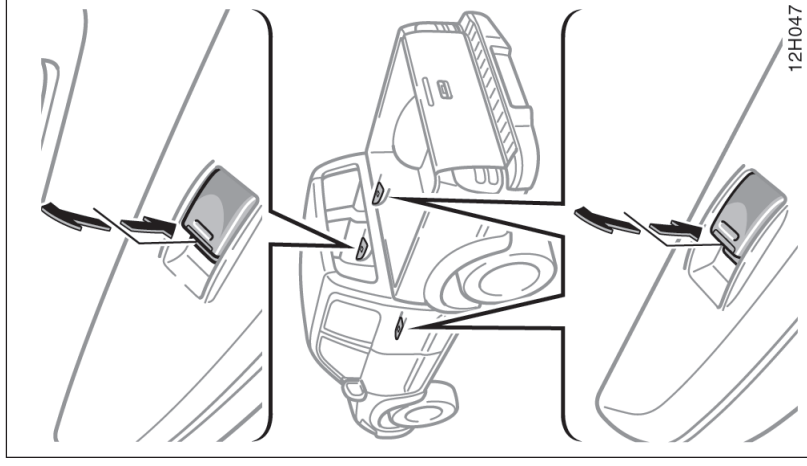
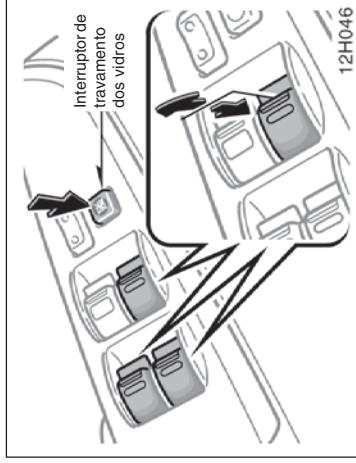
**Se a bateria for desconectada ou descarregada após a reconexão, o vidro poderá não funcionar automaticamente. Neste caso, o vidro deverá ser normalizado.**

Para normalizar o funcionamento do vidro, puxe o interruptor e o mantenha nesta posição por alguns segundos após o vidro estar fechado.

### **⚠ ATENÇÃO**

**Para evitar risco de morte ou ferimentos graves, proceda conforme segue.**

- **Jamais coloque parte alguma do seu corpo no vidro para ativar a função de proteção anti-esmagamento intencionalmente, uma vez que isto poderá resultar em ferimentos graves ou morte.**
- **A função de proteção anti-esmagamento poderá não funcionar se houver interferência de algum objeto antes que o vidro esteja totalmente fechado.**



### **OPERAÇÃO DOS VIDROS, LADO DOS PASSAGEIROS**

Utilize o interruptor localizado em cada porta dos passageiros ou os interruptores na porta do motorista que controlam os vidros dos passageiros.

Os vidros movem enquanto os interruptores são acionados.

Para abrir: Pressione o interruptor.

Para fechar: Levante o interruptor.

Caso o botão de travamento dos vidros dos passageiros na porta do motorista seja pressionado, os vidros dos passageiros não irão mover.

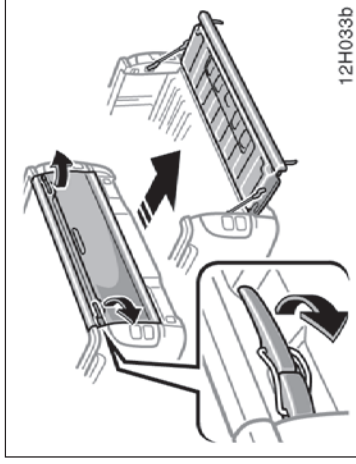
### ⚠️ ATENÇÃO

Para evitar ferimentos graves ou fatais, observe as instruções abaixo:

- Antes de fechar os vidros elétricos, certifique-se sempre de que não haja pessoas próximas dos vidros. Certifique-se também de que a cabeça, as mãos e outras partes do corpo dos ocupantes estejam totalmente fora do curso dos vidros. Se o pescoço, cabeça ou mãos estiverem no curso do levantamento dos vidros, poderá haver ferimentos graves ou até mesmo fatais. Quando alguém fechar os vidros, observe se a operação está sendo feita com segurança.
- Quando houver crianças no veículo, jamais permita que acionem os vidros elétricos sem supervisão. Use o interruptor de travamento dos vidros para impedir que as crianças acionem os interruptores acidentalmente.

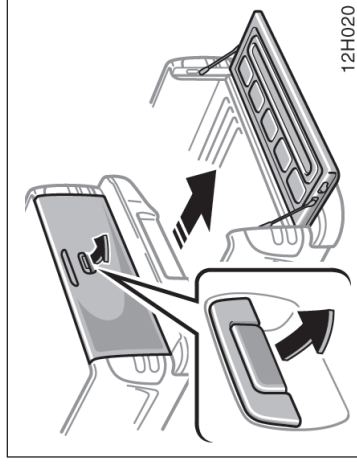
- Certifique-se de remover a chave de ignição quando sair do veículo.
- Nunca deixe crianças (principalmente crianças pequenas) desacompanhadas no veículo, especialmente com a chave na ignição inserida. As crianças poderão acionar os interruptores e travar as portas. Crianças desacompanhadas no veículo estão sujeitas a acidentes graves.

## Tampa da caçamba



12H033b

Tipo A



12H020

Tipo B

**Tipo A:** Para abrir a tampa da caçamba, soltite as travas como indicado.

**Tipo B:** Para abrir a tampa da caçamba, puxe a maçaneta para cima.

Os cabos de suporte irão manter a tampa da caçamba em posição horizontal.

Favor consultar "Precauções ao acomodar bagagens", página 2-10 para precauções ao carregar bagagens.

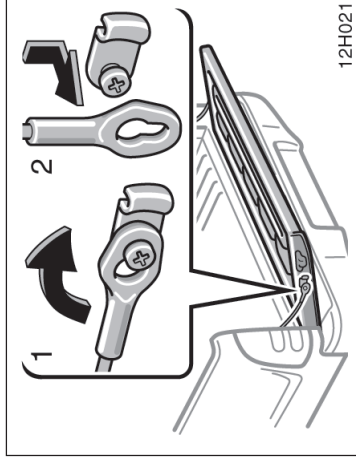
Após o fechamento da tampa da caçamba, tente puxá-la a fim de certificar-se que a mesma está seguramente travada.

### ATENÇÃO

Se a tampa da caçamba aberta impedir a visualização das luzes de freio, lanternas traseiras, luz indicadora de direção traseira, luz de ré ou refletores enquanto o veículo estiver estacionado, outros motoristas deverão ser advertidos quanto à presença do seu veículo através do triângulo de advertência ou de outro aviso.

### NOTA

*Evite dirigir com a tampa da caçamba aberta.*

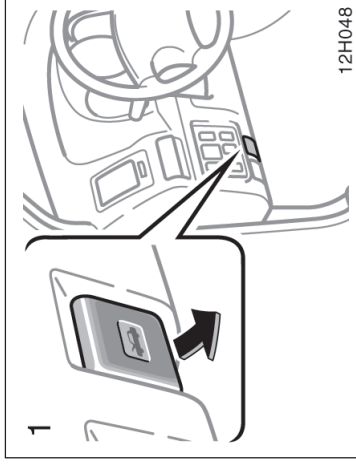


Para abaixar completamente a tampa da caçamba, solte os braços de suporte da tampa como indicado.

### NOTA

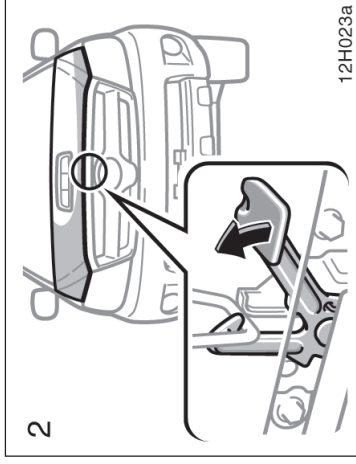
- ◆ *Abaixe a tampa da caçamba vagarosamente quando estiver destravada.*
- ◆ *Certifique-se de que a tampa da caçamba esteja seguramente presa pelos braços de suporte após o fechamento da mesma.*

## Capô

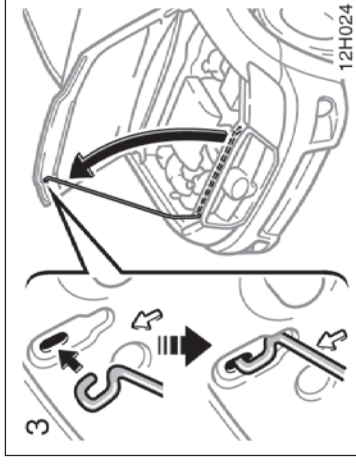


Para abrir o capô:

1. Puxe a alavanca de abertura do capô. O capô levantará levemente.



2. Na frente do veículo, puxe a alavanca auxiliar para cima e levante o capô.



3. Mantenha o capô aberto inserindo a haste de suporte na fenda.

Antes de fechar o capô, certifique-se de que não tenha esquecido alguma ferramenta, tecido de oficina, etc, no interior do capô e recoloque a haste de suporte na presilha – isto evitará ruídos. A seguir, abaixe o capô e certifique-se de que esteja completamente travado. Se necessário, pressione levemente a borda externa para travar.



**ATENÇÃO**

Antes de dirigir, certifique-se de que o capô esteja fechado e travado firmemente, caso contrário, poderá abrir inesperadamente e causar um acidente.

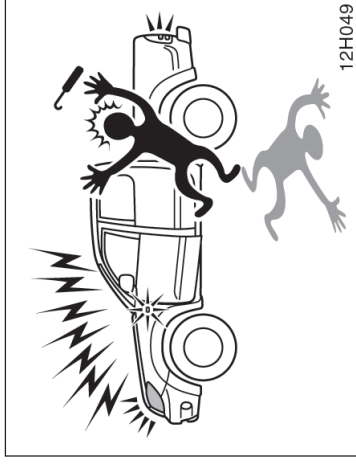
## Sistema de alarme anti-furto (em alguns modelos)

**⚠ ATENÇÃO**

Após colocar a haste de suporte no alojamento, certifique-se de que a haste esteja apoiando o capô firmemente, prevenindo que caia em sua cabeça ou corpo.

**NOTA**

*Certifique-se de retornar a haste de suporte na posição original antes de fechar o capô. Fechar o capô com a haste de suporte para cima poderá deformá-lo.*

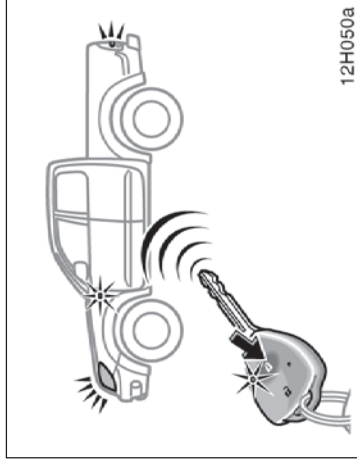


O controle remoto da chave é usado para ativar ou cancelar o sistema e para interromper o alarme. As instruções para a chave com controle remoto estão apresentadas na página 1-2-5.

O sistema fará soar o alarme e piscar as luzes ao detectar uma entrada forçada.

O alarme é acionado quando detecta anormalidades como:

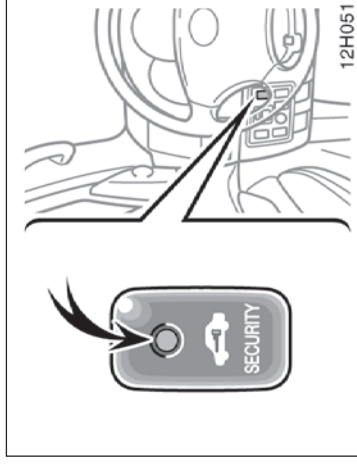
- Abertura forçada de alguma porta ou capô.
- Desconexão e conexão do terminal da bateria.
- Desconexão e conexão do conjunto do controle do sistema.
- Detecção de impacto anormal após a ativação da função de sensor de impacto.
- Alguém tentar danificar ou invadir o seu veículo.



### ATIVÇÃO DO SISTEMA

O sistema pode ser ativado com ou sem a função de sensor de impacto. Para detalhes adicionais, favor consultar "CANCELAMENTO DO SENSOR DE IMPACTO" a seguir:

1. Posicione a chave de ignição em "LOCK" e remova-a.
2. Peça que todos os passageiros saiam do veículo.
3. Pressione o interruptor de travamento uma vez. Nesse momento, as luzes indicadoras de direção irão piscar uma vez e a luz indicadora de segurança acenderá.



O sistema é ativado após 30 segundos. Neste momento, a luz indicadora de segurança permanecerá acesa.

Após a ativação do sistema o motor não poderá ser acionado até que o sistema seja cancelado.

O sistema não será ativado em alguns casos tais como:

- Alguma das portas estiver aberta
- O alarme soar por 1 segundo. Feche a porta e ative o sistema novamente.
- O capô estiver aberto
- Feche o capô firmemente.

### CANCELAMENTO DO SENSOR DE IMPACTO

O sensor de impacto pode ser cancelado para evitar o disparo de alarmes falsos sejam disparados em algumas condições, tais como:

- Veículo estacionado em áreas sujeitas a alto nível de ruído
- Carroçaria e vidros do veículo sujeitos a impactos fortes externos (por exemplo, lavagem do veículo em lavador de alta pressão)
- Transporte do veículo usando caminhão tipo plataforma ou transportador

### Para cancelar o sensor de impacto:

1. Trave a porta pressionando o interruptor de travamento do controle remoto da chave uma vez. As luzes indicadoras de direção irão piscar uma vez.
2. A seguir, pressione o interruptor de travamento duas vezes no período de 5 segundos. Neste momento, as luzes indicadoras de direção irão piscar 5 vezes indicando que a função de sensor de impacto está desativada.

O sensor de impacto é desativado enquanto o sistema permanece ativado.

## CANCELAMENTO DO SISTEMA

O sistema será cancelado conforme as duas etapas abaixo:

- Gire a chave de ignição da posição "LOCK" para a posição "ON".
- Destrave uma das portas pressionando o interruptor de destravamento.

Se as luzes indicadoras de direção piscarem 3 vezes, o sistema terá sido acionado. Certifique-se de que não haja anormalidade no veículo.

Se nenhuma das portas for aberta no período de 30 segundos, todas as portas irão travar automaticamente e o sistema será ativado.

## QUANDO O SISTEMA ESTIVER ATIVADO

### Ativação do sistema

Quando o sistema detectar alguma das anormalidades descritas abaixo, o alarme irá soar durante 30 segundos e as luzes piscarão.

- Se houver destravamento de uma das portas sem o uso do controle remoto.
- Se houver abertura forçada das portas ou capô.
- Se o terminal da bateria for desconectado e a seguir conectado.
- Se o conjunto do controle do sistema for desconectado e a seguir conectado.
- Se algum impacto anormal for detectado quando a função de sensor de impacto estiver ativada.

## Reativação do sistema

Uma vez armado, o alarme será automaticamente reativado após ter sido cancelado.

O alarme irá ativar novamente sob as mesmas circunstâncias descritas em "Ativação do sistema".

## Interrupção do alarme

O alarme será interrompido conforme as duas etapas abaixo:

- Gire a chave de ignição da posição "LOCK" para a posição "ON".
- Destrave uma das portas pressionando o interruptor de destravamento.

Estas etapas poderão cancelar o alarme simultaneamente.

**Se a bateria estiver descarregada devido a período longo de inatividade do veículo, etc.,** quando na recarga ou substituição da bateria, o sistema irá ativar o alarme. Se isto acontecer, destrave imediatamente qualquer porta pressionando o interruptor de destravamento, e o alarme será interrompido.

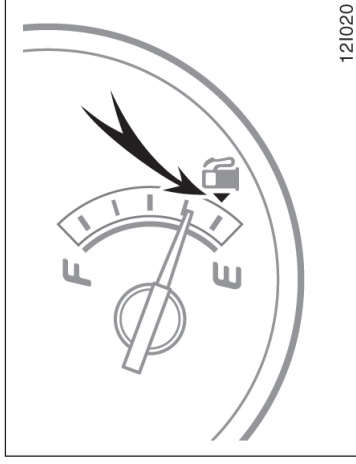


## Tampa do reservatório de combustível (Tipo A)

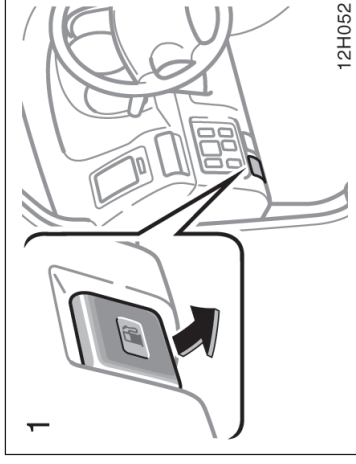
### TESTE DO SISTEMA

1. Ative o sistema.
2. Insira a chave com controle remoto na maçaneta da porta do motorista e destrave a porta.
3. Abra a porta, e um alarme irá soar.
4. Interrompa o alarme pressionando o interruptor de destravamento.
5. Repita esta operação para a porta do passageiro dianteiro.

Se o sistema não funcionar adequadamente, dirija o veículo a uma Concessionária Autorizada da Toyota.



A tampa do bocal de abastecimento encontra-se no lado esquerdo do veículo.

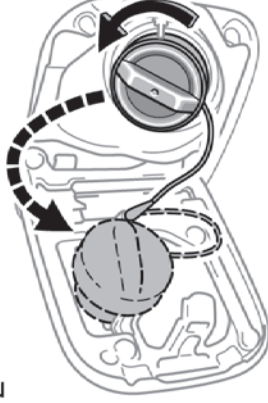


1. Para abrir a tampa do bocal de abastecimento, puxe a alavanca para cima. Quando estiver abastecendo, desligue o motor.

## **⚠ ATENÇÃO**

- Não fume, nem provoque faíscas ou chamas ao abastecer. Os vapores são inflamáveis.
- Abra a tampa lentamente. Nas condições de temperatura alta, o combustível sob pressão jorra e provoca ferimentos se a tampa for removida rapidamente.
- Não abasteça o tanque de combustível com combustível em uma plataforma de plástico, ou qualquer outro material isolante. Uma carga de eletricidade estática poderá causar faíscas e perigo de incêndio. O procedimento correto para abastecimento é posicionar um recipiente aprovado para combustível no solo distante do veículo.

2



12H026

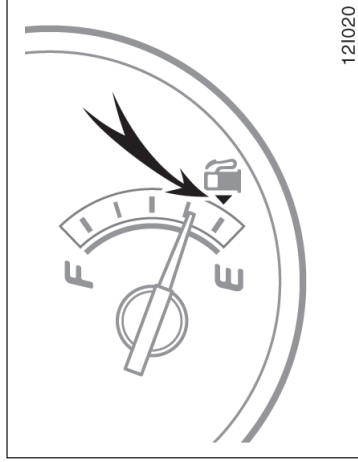
2. Para remover a tampa do reservatório de combustível, gire-a suavemente no sentido anti-horário, e faça uma pausa antes de removê-la. Após remover a tampa, apoie-a no suporte.

Você poderá ouvir um leve ruído quando a tampa for aberta. Ao fechá-la, gire-a no sentido horário até ouvir um "click".

## **⚠ ATENÇÃO**

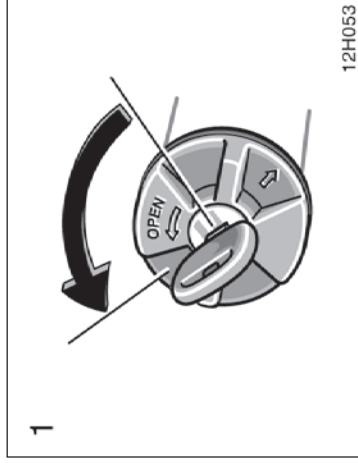
- Certifique-se de que a tampa esteja apertada firmemente para evitar vazamento em caso de acidentes.
- Utilize apenas uma tampa original Toyota em caso de reposição. Ela foi projetada para regular a pressão do tanque de combustível.

## Tampa do reservatório de combustível (Tipo B)



121020

A tampa do bocal de abastecimento encontra-se no lado esquerdo do veículo.



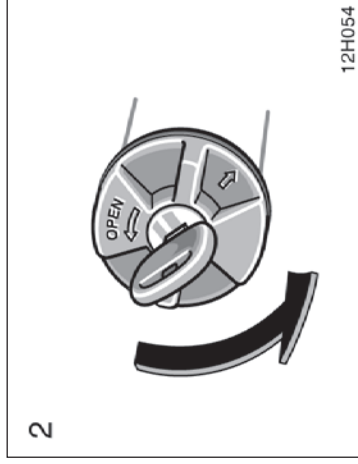
12H053

1. Para destravar a tampa do bocal de abastecimento, insira a chave de ignição e gire-a no sentido anti-horário.

Quando estiver abastecendo, desligue o motor.

### ⚠ ATENÇÃO

- Não fume, nem provoque faíscas ou chamas ao abastecer. Os vapores são inflamáveis.
- Abra a tampa lentamente. Nas condições de temperatura alta, o combustível sob pressão irá jorrar e provocar ferimentos se a tampa for removida rapidamente.



12H054

2. Para remover a tampa do reservatório de combustível, gire-a suavemente no sentido anti-horário, e faça uma pausa antes de removê-la. Após remover a tampa, apoie-a no suporte.

Você poderá ouvir um leve ruído quando a tampa for aberta. Ao fechá-la, gire-a no sentido horário até ouvir um "click".

 **ATENÇÃO**

- Certifique-se de que a tampa esteja apertada firmemente para evitar vazamento em caso de acidentes.
- Utilize apenas uma tampa original Toyota em caso de reposição. Ela foi projetada para regular a pressão do tanque de combustível.



# Seção 1

## OPERAÇÃO DOS INSTRUMENTOS E CONTROLES

### Capítulo 1-3

### Sistema de Proteção dos Ocupantes

- Bancos
- Bancos dianteiros
- Basculando o banco traseiro
- Apoios de cabeça
- Cintos de segurança
- SRS airbags - motorista e passageiro
- Sistema de segurança para crianças

### Bancos

Enquanto o veículo estiver sendo conduzido, todos os ocupantes devem manter os encostos dos bancos na posição levantada, sentar-se corretamente, usar adequadamente os cintos de segurança.

#### ATENÇÃO

• Não dirija o veículo enquanto todos os ocupantes não estiverem sentados corretamente. Não permita que os passageiros permaneçam sentados sobre o encosto do banco abaixado ou no compartimento de bagagem. Pessoas sentadas incorretamente e/ou que não estiverem utilizando os cintos de segurança adequadamente poderão sofrer ferimentos graves ou fatais no caso de uma frenagem de emergência ou uma colisão.

• Durante a condução, não permita que os passageiros fiquem de pé ou troquem de assentos, caso contrário poderão ocorrer ferimentos graves ou fatais, no caso de uma frenagem de emergência ou uma colisão.

### Bancos dianteiros — — Precauções quanto aos bancos dianteiros

#### Banco do motorista

#### ATENÇÃO

O SRS airbags do motorista inflam com força considerável, e podem causar sérios ferimentos ou até mesmo a morte especialmente se o motorista estiver muito próximo do airbag.

Uma vez que a zona de risco para o airbag do motorista são os primeiros 50 – 75 mm da área de inflagem, posicione-se a 250 mm do airbag do motorista ofereça uma margem de segurança. Esta distância é medida entre o centro do volante de direção e os ossos da caixa torácica. Se você estiver sentado em uma distância abaixo de 250 mm, poderá mudar sua posição de condução em diversas maneiras:

- Mova o banco o mais para trás possível de forma a alcançar os pedais confortavelmente.

## — Precauções quanto à regulagem dos bancos

### Banco do passageiro dianteiro

- Recline levemente o encosto do banco. Embora os projetos sejam diferentes, muitos motoristas podem alcançar a distância de 250 mm, mesmo que o banco do motorista esteja totalmente deslocado para frente, simplesmente reclinando o encosto. Se reclinar o encosto do banco dificultar a visão da estrada, use uma almofada firme e não escorregadia, ou levante o banco se o projeto do veículo permitir.
  - Caso o volante de direção seja ajustável, incline-o para baixo. Isto mantém o airbag voltado para o seu peitoral ao invés de sua cabeça ou pescoço.
- O banco deve ser ajustado como recomendado acima, porém mantendo o controle dos pedais, volante de direção, e visão dos controles do painel de instrumentos.

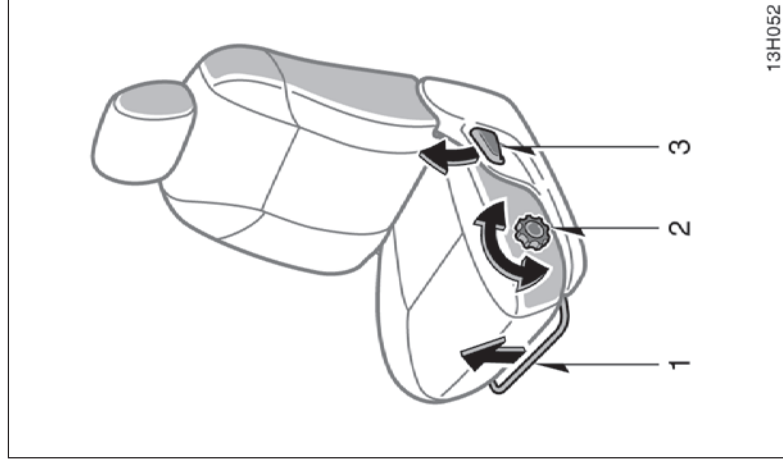
### ATENÇÃO

O airbag do passageiro também infla com força considerável, e pode causar sérios ferimentos ou até mesmo a morte especialmente se o passageiro estiver muito próximo ao airbag. O banco do passageiro deve estar o mais distante possível do airbag com o encosto ajustável para que o passageiro permaneça em posição ereta.

### ATENÇÃO

- Os ajustes não devem ser feitos enquanto o veículo estiver em movimento, pois o banco poderá mover inesperadamente e o motorista poderá perder o controle do veículo.
- Certifique-se de que o banco não bata em um passageiro ou bagagem.
- Após ajustar a posição do banco, solte a alavanca e tente deslocá-lo para frente e para trás para certificar-se de que esteja travado na posição correta.
- Após ajustar o encosto, pressione seu corpo contra o banco para certificar-se de que o mesmo esteja travado na posição correta.
- Não coloque objetos sob os bancos, caso contrário, os objetos poderão interferir no mecanismo da trava dos bancos ou acionar inesperadamente a alavanca de ajustes do banco e este poderá mover repentinamente, causando a perda de controle do veículo.
- Quando ajustar o banco, não coloque suas mãos sob o assento ou próximo às partes móveis, caso contrário, suas mãos ou dedos poderão ser presos e feridos.

## —Ajuste dos bancos dianteiros (nos modelos com cabine-dupla)



13H052

### 1. ALAVANCA DE AJUSTE DA POSIÇÃO DO BANCO

Segure o centro da alavanca e puxe-a para cima. A seguir deslize o banco para a posição desejada com uma pressão leve do corpo e solte a alavanca.

### 2. BOTÃO DE AJUSTE DA ALTURA DO ASSENTO (somente para o banco do motorista)

Gire o botão para ambos os lados.

### 3. ALAVANCA DE AJUSTE DO ÂNGULO DO ENCOSTO

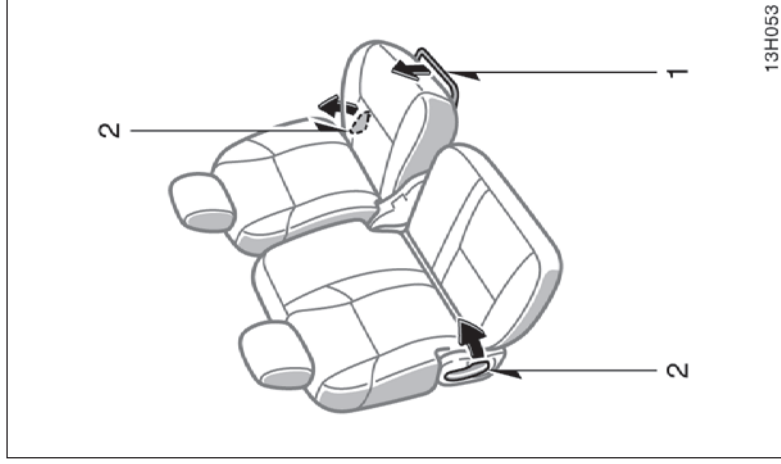
Incline-se para frente e puxe a alavanca para cima. A seguir incline-se para trás até o ângulo desejado e solte a alavanca.

## ATENÇÃO

Evite reclinar os encostos dos bancos mais do que necessário. Os cintos de segurança proporcionam a proteção máxima no caso de colisões frontais ou traseiras quando o motorista e o passageiro dianteiro estão sentados em ângulo reto e bem apoiados no encosto. Se o ocupante estiver reclinado, o cinto poderá deslizar na cintura e pressionar diretamente o abdômen, ou o pescoço poderá estar no curso do cinto. No caso de uma colisão frontal, quanto mais inclinados estiverem os bancos, maiores serão os riscos de morte ou ferimentos graves.



## —Ajuste dos bancos dianteiros (nos modelos com cabine simples)



## 1. ALAVANCA DE AJUSTE DA POSIÇÃO DO BANCO

Puxe a alavanca para cima. A seguir deslize o banco à posição desejada com uma pressão leve do corpo e solte a alavanca.

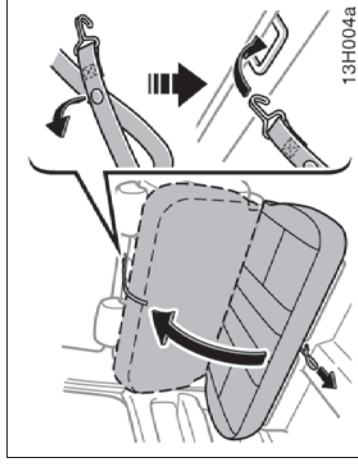
## 2. ALAVANCA DE AJUSTE DO ÂNGULO DO ENCOSTO

Incline-se para frente e puxe a alavanca para cima. A seguir, incline para trás até alcançar o ângulo desejado e solte a alavanca.

## ⚠ ATENÇÃO


Evite reclinar os encostos dos bancos mais do que necessário. Os cintos de segurança proporcionam a proteção máxima no caso de colisões frontais ou traseiras quando o motorista e o passageiro dianteiro estão sentados em ângulo reto e bem apoiados no encosto. Se o ocupante estiver reclinado, o cinto poderá deslizar na cintura e pressionar diretamente o abdômen, ou o pescoço poderá estar no curso do cinto. No caso de uma colisão frontal, quanto mais inclinados estiverem os bancos, maiores serão os riscos de morte ou ferimentos graves.

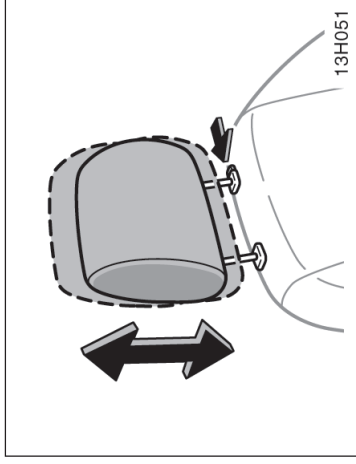
## Basculando o banco traseiro (nos modelos com cabine dupla)




1. Puxe a alça como indicado. A trava sob o assento do banco soltará, permitindo levantar o assento.
2. Levante o assento do banco como indicado e fixe a alça no suporte localizado atrás do banco traseiro.

## Apoios de cabeça

 <b>ATENÇÃO</b>
<p>Quando retornar os bancos à posição original, observe as precauções abaixo para evitar riscos de morte ou ferimentos graves em caso de colisão ou frenagem brusca:</p> <ul style="list-style-type: none"><li>• Esteja atento para que suas mãos ou pés não fiquem presos no banco.</li><li>• Certifique-se de que não haja obstáculos sob o banco que possam impedir o travamento correto na posição original.</li><li>• Certifique-se de que os assentos estejam firmemente travados puxando-o para cima e para baixo. Caso o banco não esteja devidamente travado, o cinto de segurança poderá não funcionar corretamente.</li><li>• Certifique-se de que os cintos de segurança não estejam torcidos ou presos debaixo do assento e que estejam nas posições corretas para uso imediato.</li></ul>



 <b>ATENÇÃO</b>
<ul style="list-style-type: none"><li>• Ajuste a parte central do apoio de cabeça de maneira que fique o mais próxima possível das orelhas do ocupante.</li><li>• Após ajustar o apoio de cabeça, certifique-se de que esteja travado na posição correta.</li><li>• Não dirija com os apoios de cabeça removidos.</li></ul>

### Para sua segurança e conforto, ajuste o apoio de cabeça antes de dirigir.

Para levantar: Puxe-o para cima.

Para abaixar: Empurre-o para baixo pressionando o botão de liberação da trava.

**Apoios de cabeça traseiros** – Quando um passageiro ocupar o banco traseiro, puxe para cima o apoio de cabeça traseiro à posição de travamento.

O apoio de cabeça é mais efetivo quando está próximo à cabeça. Portanto, o uso de almofadas no encosto do banco não é recomendado.

## Cintos de segurança — — Precauções quanto aos cintos de segurança

Para a segurança do motorista e dos passageiros, a Toyota enfatiza o uso correto dos cintos de segurança. A negligência quanto à utilização dos cintos aumenta a probabilidade de ferimentos e/ou a severidade dos mesmos em acidentes.

Os cintos de segurança fornecidos no seu veículo foram projetados para pessoas adultas, com estatura suficiente para usá-los adequadamente.

**Crianças:** Utilize um sistema de segurança apropriado para crianças até que elas cresçam e possam usar corretamente os cintos de segurança. Favor consultar “Sistema de segurança para crianças”, página 1-3-18, para informações adicionais.

Modelos com cabine simples:

Se a criança for crescida para utilizar o sistema de segurança apropriado, a criança deverá estar sentada no banco e utilizar o cinto de segurança do veículo.

Modelos com cabine dupla:

Se a estatura da criança for suficiente para utilizar o sistema de segurança apropriado, a criança deverá estar sentada no banco traseiro e utilizar o cinto de segurança do veículo. Conforme as estatísticas de acidentes, a criança estará mais segura quando sentada e adequadamente protegida no banco traseiro do que no banco dianteiro.

Se for indispensável que a criança ocupe o banco dianteiro, certifique-se de que a criança use o cinto de segurança adequadamente. Se houver algum acidente e os cintos de segurança não estiverem sendo usados corretamente, a força e a rapidez de inflagem do airbag poderão causar ferimentos graves ou até mesmo fatais. Não permita que a criança fique de pé ou ajoelhada sobre os bancos dianteiros e traseiros. Uma criança desprotegida poderá sofrer ferimentos graves, ou até mesmo morrer durante um acidente ou frenagem brusca. Além disso, não permita que a criança sente-se no seu colo. Segurar a criança não fornece proteção suficiente.

**Gestantes:** A Toyota recomenda o uso do cinto de segurança. Para informações específicas, consulte um médico. O cinto de segurança deve ser ajustado firmemente e na posição mais baixa possível, sobre o quadril e não sobre a cintura.

**Pessoas com ferimentos:** A Toyota recomenda o uso do cinto de segurança. Dependendo do ferimento, verifique primeiramente com um médico para informações específicas.

Se houver regulação sobre os cintos de segurança em seu país, consulte uma Concessionária Autorizada Toyota para a substituição ou instalação dos cintos.



### ATENÇÃO

**Os ocupantes deverão sentar-se corretamente e utilizar os cintos de segurança sempre que o veículo estiver em movimento, caso contrário, a probabilidade de ferimentos ou morte será maior no caso de um acidente ou frenagem brusca.**

**Quando utilizar os cintos de segurança, observe o seguinte:**

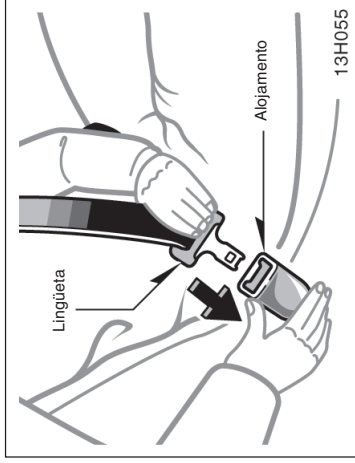
- Cada ocupante deverá usar um cinto de segurança. Não use um cinto para duas ou mais pessoas — mesmo que sejam crianças.
- Evite reclinar os encostos excessivamente. Os cintos de segurança fornecem máxima proteção em colisões traseira e frontais quando o motorista e os passageiros estiverem com o encosto do banco na posição vertical. Se os bancos estiverem inclinados o cinto poderá deslizar na cintura e pressionar diretamente o abdômen e o pescoço poderá estar no curso do cinto. No caso de uma colisão frontal, quanto mais inclinados estiverem os bancos, maiores serão os riscos de morte ou ferimentos graves.

## — Ajuste dos cintos de segurança de 3 pontos

- Esteja atento para não danificar os cintos ou componentes dos cintos. Não permita que fiquem presos ou retorcidos nos bancos ou portas.
- Inspeção os sistemas dos cintos regularmente. Verifique se estão cortados, desfiados ou se há componentes soltos. Partes danificadas devem ser substituídas. Não desmonte ou modifique o sistema.
- Mantenha os cintos limpos e secos. Caso necessitem de limpeza, utilize uma solução de sabão neutro ou água morna. Nunca utilize alvejantes, corantes, ou produtos para limpeza abrasivos, e nem permita o contato destes produtos nos cintos, uma vez que poderão enfraquecê-los. (Favor consultar “Limpeza interna”, página 5-5).

- Substitua o conjunto do cinto (incluindo os parafusos) caso tenham sido utilizados durante um impacto severo. O conjunto completo deverá ser substituído mesmo que danos não sejam aparentes.

Se os cintos não puderem ser puxados para fora do retrator, puxe o cinto firmemente e solte-o.



### **⚠ ATENÇÃO**

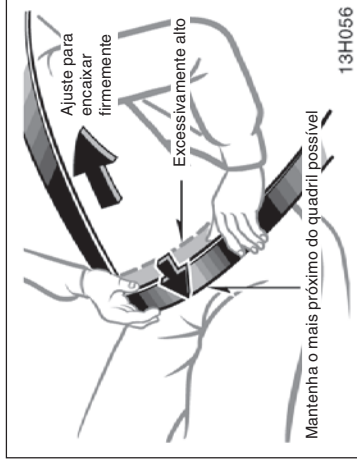
- Após inserir a lingueta, certifique-se de que esteja travada no alojamento e que o cinto não esteja retorcido.
- Não introduza moedas, grampos, etc. no alojamento, pois isto poderá impedir o encaixe adequado da lingueta.
- Se o cinto de segurança não estiver funcionando normalmente, consulte uma Concessionária Autorizada Toyota imediatamente. Não utilize o banco até que o cinto esteja devidamente reparado, uma vez que não poderá proteger os ocupantes contra ferimentos ou até mesmo a morte.

**Ajuste os bancos conforme necessário e sente-se corretamente, com o encosto na posição vertical. Para ajustar o cinto, puxe-o para fora do retrator e introduza a lingueta no alojamento.**

Será ouvido um clique quando a lingueta for travada no alojamento.

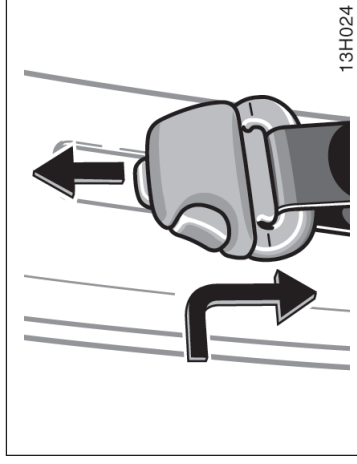
O comprimento do cinto é ajustado automaticamente de acordo com a sua estatura e posição do banco.

O retrator travará o cinto durante uma parada repentina ou um impacto. O retrator também irá travar se você mover para frente muito rapidamente. Um movimento lento e suave permitirá que o cinto distenda, permitindo que você se movimente livremente.



**⚠ ATENÇÃO**

- Os cintos de segurança posicionados muito altos e frouxos podem causar ferimentos graves ou fatais, uma vez que podem deslizar abaixo do quadril durante uma colisão ou um evento inesperado. Mantenha o cinto no abdômen o mais baixo possível.
- Para sua segurança, não passe o cinto diagonal sob o braço.



### Ajuste das posições do cinto de segurança abdominal e diagonal


Posicione o cinto abdominal o mais baixo possível sobre o quadril – não sobre a cintura, e então ajuste-o corretamente, puxando o cinto diagonal para cima através do alojamento.

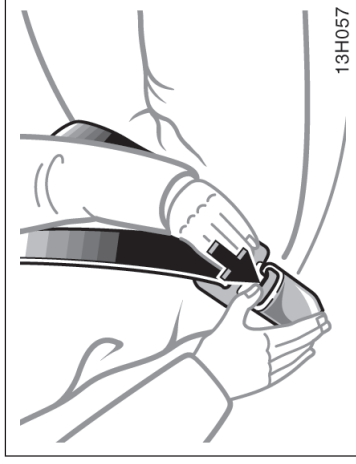
### Cintos de segurança com ponto de ancoragem ajustável na altura do pescoço (nos modelos com cabine dupla) —

#### Ajuste da posição de ancoragem de acordo com a estatura

Para levantar: deslize o dispositivo de ancoragem para cima.  
 Para abaixar: Pressione o botão de travão e deslize o dispositivo de ancoragem para baixo.  
 Após o ajuste, certifique-se de que o dispositivo de ancoragem esteja firmemente travado na posição.

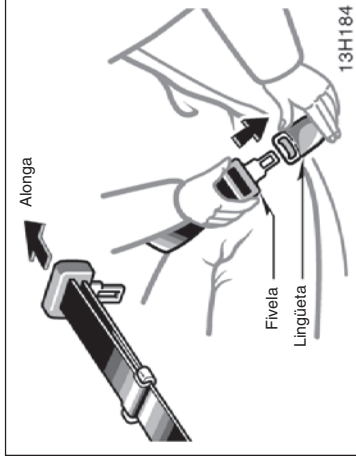
## — Ajuste dos cintos de segurança de 2 pontos

 <b>ATENÇÃO</b>
<p>Certifique-se sempre de que o cinto diagonal esteja posicionado na parte central do ombro. O cinto deve permanecer distante do pescoço, mas não permanecer frouxo sobre o ombro, caso contrário, a proteção oferecida poderá ser reduzida em caso de acidente, causando ferimentos graves ou até mesmo a morte.</p>



**Para soltar o cinto, pressione o botão de destravamento do alojamento e deixe o cinto retrair.**

Se o cinto não retrair suavemente, puxe-o para fora e verifique se não está torcido ou dobrado. A seguir, certifique-se de que não haja torções durante a retração.



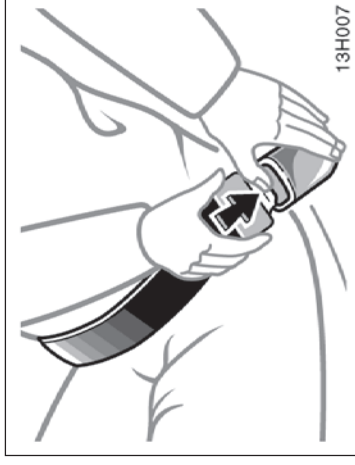
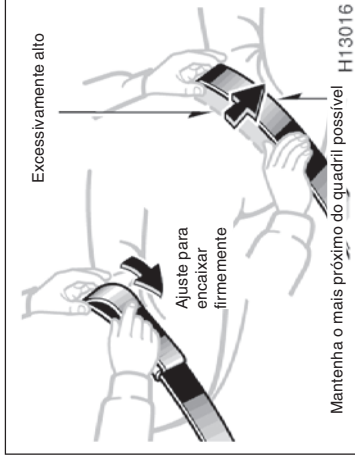
**Sente-se em posição ereta e apoiado no encosto. Para travar o cinto, introduza a lingüeta no alojamento.**

Será ouvido um click quando a lingüeta for travada no alojamento.

Se o comprimento do cinto não for suficiente para você, segure a lingüeta perpendicular ao cinto e puxe-a.

## ⚠️ ATENÇÃO

- Após inserir a lingüeta, certifique-se de que esteja travada no alojamento e que o cinto não esteja retorcido.
- Não introduza moedas, grampos, etc. no alojamento, pois isto poderá impedir o encaixe adequado da lingüeta.
- Se o cinto de segurança não estiver funcionando normalmente, consulte sua Concessionária Autorizada Toyota imediatamente. Não utilize o banco até que o cinto esteja devidamente reparado, uma vez que não poderá proteger os ocupantes contra ferimentos ou até mesmo a morte.



## Elimine o excesso e ajuste a posição do cinto.

Para encurtar, puxe a extremidade do cinto. Posicione o cinto o mais baixo possível sobre o quadril – e não na cintura, e ajuste rente.

## Para soltar o cinto, pressione o botão de desmontamento do alojamento e deixe-o re-trair.

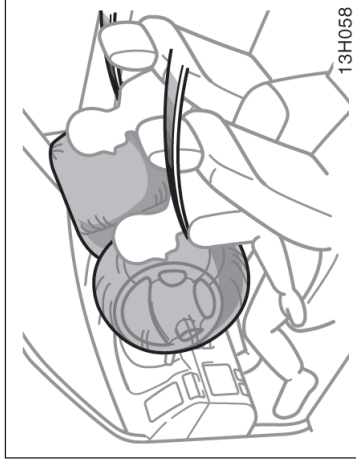
Veículos com banco inteiriço:

Sempre posicione o cinto travado no banco central quando não estiver sendo usado.

## ⚠️ ATENÇÃO

Os cintos de segurança muito altos e frouxos podem causar ferimentos graves ou fatais, uma vez que podem deslizar abaixo do quadril durante uma colisão ou um evento inesperado. Mantenha o cinto de abdômen o mais baixo possível.

## SRS airbags - motorista e passageiro dianteiro (em alguns modelos)



Como consequência de um impacto frontal grave, os airbags dianteiros funcionam com os cintos de segurança para ajudar a reduzir os ferimentos que podem ser causados pela inflagem dos airbags. Os airbags dianteiros ajudam a reduzir os ferimentos principalmente na cabeça e no tórax do motorista e do passageiro resultantes de impacto no interior do veículo.

O airbag do passageiro dianteiro será ativado, mesmo que não haja passageiro sentado no banco.

Utilize sempre o cinto de segurança corretamente.

**O SRS (Sistema Suplementar de Segurança) airbags foram projetados para oferecer proteção adicional para o motorista e passageiro do banco dianteiro além da proteção básica proporcionada pelos cintos de segurança.**

- Modelos com cabine dupla — O SRS airbags foram projetados para oferecer proteção ao motorista e passageiro do banco dianteiro.
- Modelos com cabine simples — O SRS airbags foram projetados para oferecer proteção ao motorista e passageiro do banco dianteiro externo. Eles não foram projetados para proteger o ocupante sentado na posição central.



### ATENÇÃO

- O sistema SRS airbag frontal é projetado somente como um suplemento à proteção básica dos sistemas dos cintos de segurança no lado do motorista e do passageiro da frente. O motorista e o passageiro dianteiro podem ser gravemente feridos ou até mesmo morrerem com o disparo do airbag, se não estiverem usando os cintos de segurança corretamente. Durante uma frenagem brusca antes de uma colisão, o motorista e o passageiro dianteiro desprotegidos podem ser arremessados para frente diretamente contra o airbag, que então inflará durante a colisão. Para garantir a proteção máxima em caso de acidente, o motorista e todos os passageiros no veículo deverão usar os seus cintos de segurança corretamente. Usar o cinto de segurança apropriadamente durante um acidente fará reduzir as probabilidades de ferimentos graves, morte, ou arremessos para fora do veículo. Para instruções e precauções quanto ao sistema dos cintos de segurança, favor consultar “Cintos de Segurança”, página 1-3-6.



## ⚠️ ATENÇÃO

- Bebês ou crianças incorretamente sentadas e/ou protegidas poderão estar sujeitas a ferimentos graves ou até mesmo a morte durante a inflagem do airbag. Um bebê ou criança muito pequena para usar o cinto de segurança deverá ser protegida corretamente usando um sistema de segurança adequado. A Toyota recomenda enfaticamente que todos os bebês e crianças sejam acomodados e protegidos no banco traseiro do veículo. O banco traseiro é o mais seguro para crianças e bebês. Para instruções referentes à instalação de um sistema de sistema de segurança para crianças, favor consultar “Sistema de segurança para crianças”, página 1-3-18.

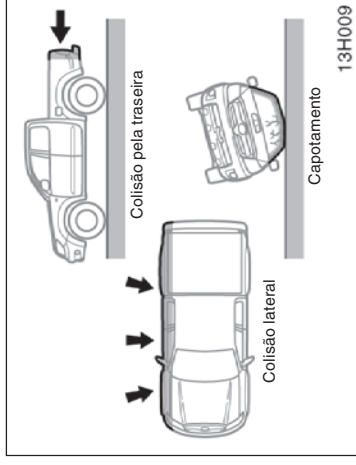
Os airbags dianteiros foram projetados para disparar após colisão grave (geralmente frontal) onde a magnitude e duração da desaceleração dianteira do veículo exceder o limite de projeto.

Os airbags dianteiros irão detonar se a severidade do impacto ultrapassar o nível projetado, comparado aproximadamente a uma colisão a 25 km/h contra uma barreira fixa que não seja movida ou deformada.

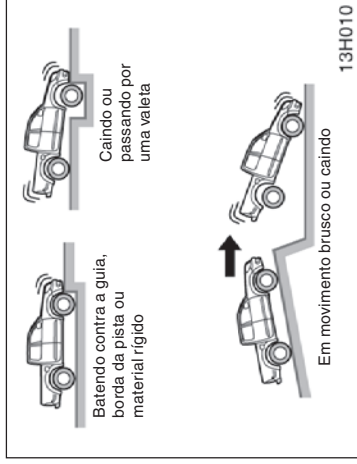
No entanto, a velocidade mínima será consideravelmente maior se o veículo bater contra um objeto, como um veículo estacionado ou um poste de sinalização, que podem mover ou deformar durante o impacto, ou se o veículo for envolvido em uma colisão do tipo em que a extremidade dianteira do veículo entre embaixo da carroceria de um caminhão.

É possível que em algumas colisões onde a desaceleração dianteira do veículo esteja muito próximo do nível limite, os airbags dianteiros não sejam ativados em conjunto.

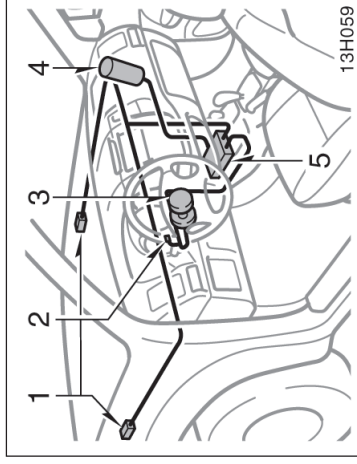
Utilize sempre o cinto de segurança corretamente.



Os airbags dianteiros geralmente não foram projetados para inflar se o veículo for envolvido em colisão lateral ou traseira, capotamento ou colisão frontal em baixa velocidade. Porém como qualquer colisão é suficiente para causar uma desaceleração dianteira do veículo, a inflagem dos airbags dianteiros poderá ocorrer.



**Os airbags dianteiros poderão também disparar se ocorrer um impacto severo na extremidade inferior do veículo. A ilustração especifica alguns exemplos.**



O sistema SRS airbags dianteiros consiste principalmente dos seguintes componentes, e suas respectivas localizações estão indicadas na figura.

1. Sensores dos airbags dianteiros
2. Luz de advertência do SRS airbag
3. Módulo do airbag do motorista (airbag e inflador)
4. Módulo do airbag do passageiro dianteiro (airbag e inflador)
5. Conjunto do sensor do airbag

O conjunto do sensor do airbag consiste de um sensor de segurança e do sensor do airbag.

Os sensores dos airbags dianteiros monitoram constantemente a desaceleração frontal do veículo. Se um impacto resultar em uma desaceleração frontal acima do nível projetado, o sistema fará disparar os infladores do airbag. Neste momento uma reação química nos infladores fará inflar os airbags com gases não tóxicos para ajudar a reduzir o movimento frontal dos ocupantes. Os airbags dianteiros a seguir desinflam rapidamente, para que dessa forma não haja obstrução na visão do motorista, se houver a necessidade de continuar a condução.

Ao inflar, o airbag gera um ruído muito forte e libera fumaça e resíduos com os gases não tóxicos. Isto não significa incêndio. Este permanecerá dentro do veículo por um período, e causar irritação leve na pele, olhos ou respiração. Certifique-se de remover todo resíduo, com água e sabão, assim que possível para eliminar o potencial de irritação de pele. Se você puder sair do veículo com segurança faça isso assim que possível.

A detonação dos airbags acontece em fração de segundos, portanto os airbags devem inflar com força considerável. Ao mesmo tempo que o sistema é projetado para reduzir ferimentos graves à cabeça e ao pescoço, este sistema também poderá causar outros ferimentos menos severos à face, ao tórax, aos braços e mãos. Geralmente são queimaduras leves ou arranhões e edema. Porém, a força de detonação do airbag poderá causar ferimentos mais graves, especialmente se as mãos, braços, tórax ou cabeça estiver próximo ao módulo do airbag no momento da detonação. Por isso, é importante que os ocupantes; evitem colocar qualquer objeto ou parte do corpo entre eles e o módulo do airbag; sentem-se corretamente nos bancos; usem corretamente os cintos de segurança e sentem-se o mais longe possível do módulo do airbag.

Componentes do módulo do airbag (cubo do volante de direção, capa do airbag e inflador) poderão ficar quentes por alguns minutos após a detonação, portanto não toque-os! Os airbags inflam somente uma vez. O pára-brisa poderá ser danificado devido à força de detonação do airbag.

### ATENÇÃO

O motorista e o passageiro dianteiro que estiverem muito próximos ao volante de direção ou painel durante a detonação do airbag estão sujeitos a ferimentos graves ou até mesmo a morte.

A Toyota recomenda que:

- O motorista sente-se o mais distante possível do volante de direção ao mesmo tempo mantendo o controle do veículo.
- O passageiro dianteiro sente-se o mais distante possível do painel.
- Todos os ocupantes do veículo devem ser protegidos corretamente pelos cintos de segurança.

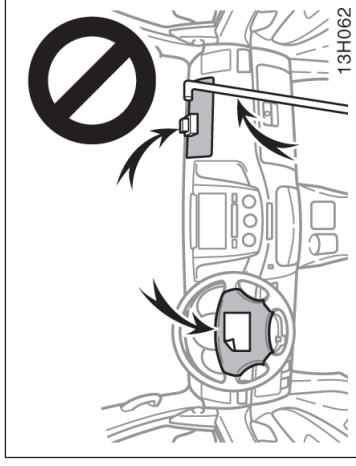
Para instruções e precauções sobre posições de bancos, favor consultar “- Precauções quanto ao banco dianteiro”, página 1-3-1.



- Não permita que os ocupantes permaneçam sentados na extremidade do assento ou apoiados no painel de instrumentos enquanto o veículo estiver em movimento, uma vez que o airbag do passageiro dianteiro poderá inflar com uma força e velocidade considerável. Uma pessoa que estiver em pé apoiada, ou muito próxima ao airbag durante a inflagem, está sujeita a ferimentos graves ou até mesmo morte. Sente-se em posição ereta e encostado no banco, e use sempre o cinto de segurança corretamente.



- Não permita que a criança sente-se no seu colo. Utilize um sistema de segurança para crianças no banco traseiro. Para instruções referentes à instalação de um sistema de segurança para crianças, favor consultar “Sistema de segurança para crianças”, página 1-3-18.



- A Toyota recomenda que bebês e crianças estejam protegidos no banco traseiro do veículo.

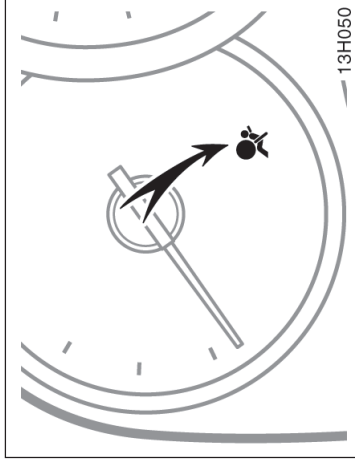
- Não coloque objetos nem partes do corpo sobre ou em frente do painel ou da cobertura do volante de direção, que alojam o sistema de airbag dianteiro. Eles poderão causar ferimentos graves ou até mesmo fatais uma vez que foram projetados para trás pela força de detonação dos airbags. Da mesma maneira, o motorista e o passageiro dianteiro não deverão carregar objetos em seus braços ou em seus joelhos.

- Não modifique ou substitua qualquer fiação. Não modifique, remova ou abra quaisquer componentes como a cobertura do volante de direção, volante de direção, capa da coluna, painel próximo ao airbag do passageiro dianteiro, capa do airbag do passageiro dianteiro, ou conjunto do sensor do airbag. Fazendo isso, poderá haver impedimento da detonação correta do sistema de airbag dianteiro, ativação repentina do sistema ou desativação do mesmo, que poderá resultar em ferimentos graves ou até mesmo fatais. A negligência quanto a estas instruções poderá resultar em ferimentos graves ou morte. Consulte uma Concessionária Autorizada Toyota para quaisquer reparos ou modificações.

#### NOTA

*Não execute qualquer das alterações abaixo antes de consultar uma Concessionária Autorizada Toyota. Em alguns casos, algumas alterações poderão interferir no funcionamento correto do sistema do airbag frontal.*

- ◆ *Instalação de dispositivos eletrônicos tais como sistema de comunicação, toca-fitas ou CD player.*
- ◆ *Modificação no sistema de suspensão.*
- ◆ *Modificação na estrutura da extremidade dianteira.*
- ◆ *Fixação de proteção da grade (protetor do pára-choque, etc), removedor de neve, guinchos ou outros equipamentos na extremidade dianteira do veículo.*
- ◆ *Reparos executados na ou próximos à estrutura dianteira, console, coluna de direção, volante de direção ou painel próximo ao airbag do passageiro dianteiro.*



Este indicador de advertência acende quando a chave de ignição é girada para a posição “ON”. A luz irá apagar após aproximadamente 6 segundos. Isso significa que os airbags frontais estão funcionando corretamente.

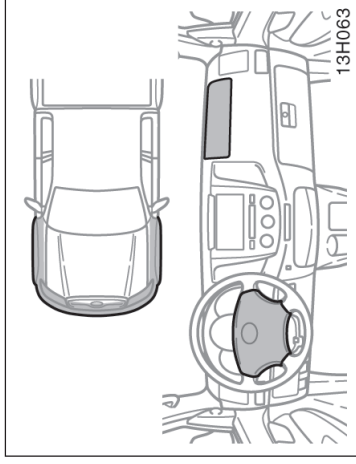
Este sistema de luz de advertência monitora o conjunto do sensor de airbag, sensores de airbags dianteiros, infladores, fiação de conexão e fontes de alimentação. (Para informações adicionais, favor consultar “Indicadores de serviço e alarmes de advertência”, página 1-6-3).

Se alguma das condições a seguir ocorrer, haverá falha dos airbags. Contate uma Concessionária Autorizada Toyota o mais rápido possível.

- A luz não acende quando a chave de ignição é girada para a posição "ON" ou permanece acesa por mais de 6 segundos.
- A luz acende durante a condução.

#### NOTA

**Não desconecte os cabos da bateria antes de entrar em contato com uma Concessionária Autorizada Toyota.**



Para os casos abaixo, contate uma Concessionária Autorizada Toyota o mais rápido possível:

- Os airbags dianteiros inflaram.
- A região frontal do veículo (sombreada na figura) foi envolvida em um acidente não suficientemente severo para inflar os airbags.
- A seção da cobertura do volante de direção ou da capa do airbag do passageiro dianteiro (sombreada na figura) foi riscada, quebrada, ou apresenta outros danos.

## Segurança para crianças —

### — Precauções para a segurança das crianças

A Toyota enfaticamente recomenda o uso de um sistema apropriado de segurança para crianças.

Se a estatura da criança for suficiente para utilizar o sistema de segurança apropriado para crianças, ela deverá ocupar o banco e utilizar o cinto de segurança do veículo. Favor consultar “Cintos de segurança”, página 1-3-6.



#### ATENÇÃO

- Para a proteção efetiva em acidentes automobilísticos e frenagens, as crianças deverão estar corretamente protegidas, usando os cintos de segurança ou o sistema de segurança para crianças, dependendo da estatura e idade. Segurar uma criança em seus braços não substitui o sistema de segurança para crianças. No caso de acidentes, a criança poderá ser arremessada entre você e o interior do veículo.
- Lembre-se de que transportar crianças menores de 10 anos no banco dianteiro é proibido por lei.
- Modelos com cabine simples —  
A Toyota recomenda uso de um sistema apropriado de segurança para crianças de acordo com seu tamanho.

### — Sistema de segurança para crianças

Um sistema de segurança para crianças pequenas ou bebês, deve ser seguramente ancorado ao banco traseiro com os cintos de segurança. Você deve consultar cuidadosamente as instruções que acompanham o sistema de segurança.

Para prover uma segurança adequada, utilize um sistema de segurança adequado à idade e estatura da criança, seguindo as instruções do fabricante.

Instale o sistema de segurança corretamente, seguindo as instruções fornecidas pelo fabricante. Instruções gerais são fornecidas nas ilustrações mostradas a seguir.

Modelos com cabine dupla — O sistema de segurança deve ser instalado no banco traseiro. De acordo com estatísticas sobre acidentes, a criança está mais segura no banco traseiro do que no dianteiro.

Quando o sistema de segurança não estiver sendo utilizado, mantenha-o fixo nos cintos de segurança ou acondicionados em outro local exceto o compartimento de passageiros. Este procedimento impedirá que o sistema cause ferimentos aos passageiros no caso de acidentes ou frenagem repentina.

- Modelos com cabine dupla —

A Toyota recomenda uso de um sistema apropriado de segurança para crianças de acordo com seu tamanho, instalados no banco traseiro. De acordo com as estatísticas sobre acidentes, a criança está mais segura quando sentada e corretamente protegida no banco traseiro.

- Observe todas as instruções do fabricante do sistema de segurança para crianças e certifique-se de que o sistema esteja seguro. Se o sistema não estiver corretamente seguro, poderá haver ferimentos graves ou até mesmo fatais para a criança, no caso de uma frenagem ou acidente.
- Lembre-se de que transportar crianças no banco dianteiro é proibido por lei.
- Certifique-se de que você executou todas as instruções fornecidas pelo fabricante do sistema de segurança para crianças, e que o sistema está adequadamente seguro.
- Certifique-se de seguir corretamente as instruções de instalação fornecidas pelo fabricante do sistema de segurança para crianças e verifique se o sistema está adequadamente fixado. Caso contrário poderá causar ferimentos graves ou até mesmo a morte da criança no caso de uma frenagem repentina ou acidente.

## — Tipos de sistemas de segurança para crianças

Os cintos de segurança de 3 pontos travam quando o cinto é puxado rapidamente, mas não incluem um modo adicional de travamento totalmente distendido. Quando instalar um sistema de segurança para crianças com o cinto de segurança de 3 pontos firmemente, será necessário usar a presilha de travamento.

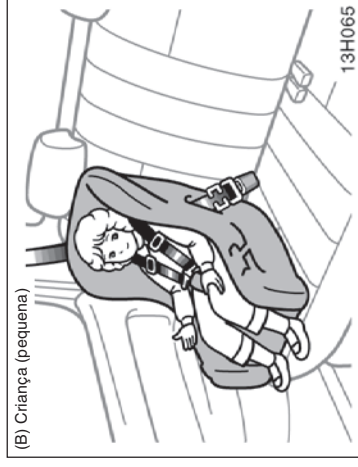
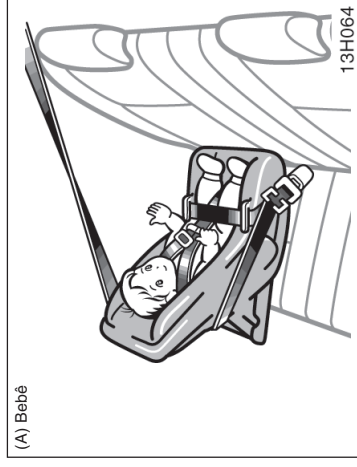
Se o sistema de segurança não incluir a presilha de travamento, adquira-a em uma Concessionária Autorizada Toyota.

Presilha de travamento do sistema de segurança para crianças  
(Peça No. 73119-22010).

Os sistemas de segurança para crianças disponíveis no Brasil são classificados em 3 tipos, dependendo da idade e estatura da criança.

- (A) Bebê
- (B) Criança (pequena)
- (C) Criança (maior)

Instale o sistema de segurança para crianças seguindo as instruções fornecidas pelo fabricante.

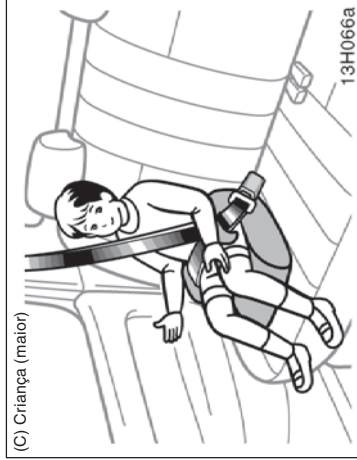


### ATENÇÃO

- Lembre-se de que transportar crianças menores de 10 anos no banco dianteiro é proibido por lei.
- Após instalar o sistema de segurança para crianças, certifique-se de que esteja adequadamente ancorado, seguindo as instruções do fabricante. Caso não esteja adequadamente ancorado, o sistema poderá provocar sérios ferimentos à criança no caso de uma parada repentina ou acidente.



— Instalação com cinto de segurança de 3 pontos



**(A) INSTALAÇÃO DO ASSENTO PARA BEBÊ**

**Um assento para bebê deverá ser usado somente voltado para trás.**

O cinto tipo ELR (Retrator de Emergência) exige uma presilha de travamento para a instalação do sistema de segurança para crianças.

## ⚠️ ATENÇÃO

- Veículos equipados com airbag para o passageiro dianteiro:  
Nunca instale um sistema de segurança para crianças voltado para trás no banco dianteiro. Em caso de acidentes, a força do rápido disparo do airbag do passageiro dianteiro poderá causar ferimentos graves ou até mesmo a morte da criança se o sistema de segurança para crianças estiver instalado voltado para trás no banco dianteiro. Os veículos equipados com airbag para o passageiro dianteiro trazem uma etiqueta de advertência no painel de instrumentos, lado do passageiro, conforme ilustrado na página 1-3-20 para lembrar que o sistema de segurança para crianças voltado para trás jamais deverá ser instalado no banco do passageiro dianteiro.



13H073

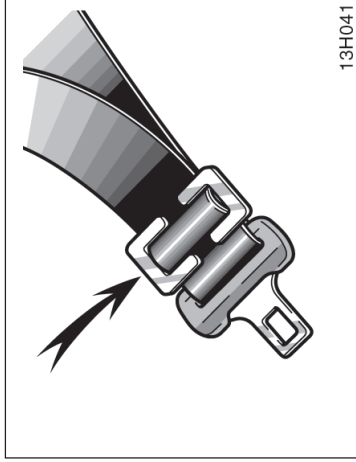


13H085

Para instalar o assento para bebê:

1. Passe o cinto de segurança sobre ou em volta do assento para bebê seguindo as instruções fornecidas pelo fabricante e introduza a lingueta na fivela do cinto, tomando cuidado para que o mesmo não seja torcido.

- Não instale o sistema de segurança no banco traseiro se houver interferência no sistema de travamento do encosto do banco dianteiro, caso contrário, a criança ou ocupante do banco dianteiro poderá sofrer ferimentos graves ou até mesmo morrer no caso de uma frenagem brusca ou uma colisão.
- Se a posição do assento do motorista não permitir espaço suficiente para a instalação segura, instale o sistema de segurança no lado direito do banco traseiro.

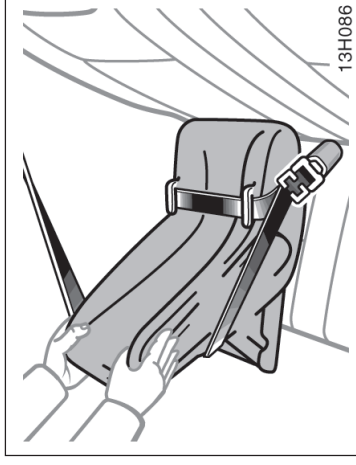


2. Instale a presilha de travamento próximo à lingüeta do cinto de segurança inserindo o cinto de três pontos (ombro e quadril) nos rebaixos da presilha de travamento. Trave o cinto novamente. Se o cinto apresentar folga, solte e instale a presilha de travamento novamente.

Se no sistema de segurança não houver a presilha de travamento, adquira em uma Concessionária Autorizada Toyota. (Favor consultar “Sistema de segurança para crianças”, página 1-3-18)

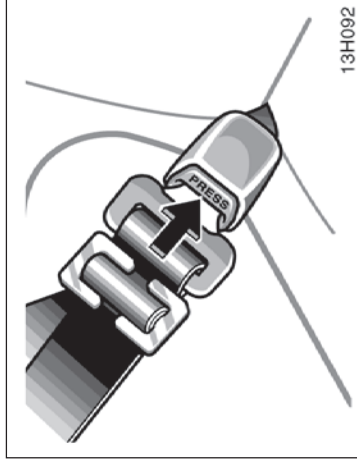
**⚠ ATENÇÃO**

- Após inserir a lingüeta, certifique-se de que esteja bem travada e que o cinto não esteja torcido.
- Não introduza moedas, grampos, etc. na fivela, uma vez que isto poderá impedir o encaixe adequado da lingüeta.
- Se não estiver funcionando normalmente, o cinto de segurança não poderá proteger a criança contra ferimentos ou até mesmo a morte. Consulte uma Concessionária Autorizada Toyota imediatamente. Não instale o sistema de segurança no banco antes que o cinto esteja devidamente reparado.



**⚠ ATENÇÃO**

- Puxe e empurre o sistema de segurança em diferentes direções para certificar-se de que esteja seguro. Observe as instruções de instalação fornecidas pelo fabricante.



3. Para remover o assento da criança, pressione o botão de destravamento da fivela e deixe o cinto retrair completamente. O cinto irá mover livremente novamente e estará pronto para ser usado por um adulto ou um passageiro que seja uma criança mais velha.



**ATENÇÃO**

**Sempre remova a presilha de travamento quando o sistema de segurança para crianças não estiver instalado.**



### **(B) INSTALAÇÃO DO ASSENTO PARA CRIANÇAS (CONVERSÍVEL)**

Um assento para crianças (conversível) deverá ser usado voltado para frente ou para trás dependendo da idade e da estatura da criança. Ao instalar, observe as instruções do fabricante sobre a idade e estatura apropriadas, bem como as direções para instalação do sistema de segurança.

Um cinto com ELR (Retrator de Travamento de Emergência) exige uma presilha de travamento para a instalação do sistema de segurança para crianças.

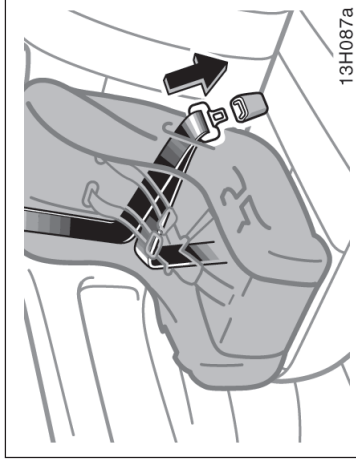
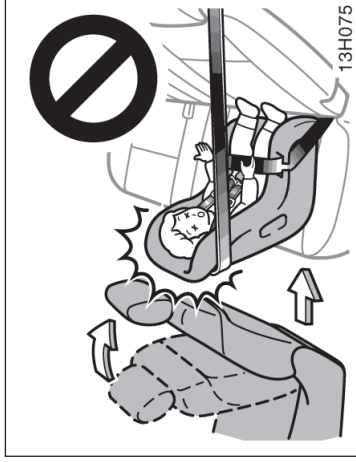


**ATENÇÃO**

- **Lembre-se de que transportar crianças menores de 10 anos no banco dianteiro é proibido por lei.**

## ⚠️ ATENÇÃO

- Veículos equipados com airbag para o passageiro dianteiro:
- Nunca instale um sistema de segurança para crianças voltado para trás no banco dianteiro. Em caso de acidentes, a força do rápido disparo do airbag do passageiro dianteiro poderá causar ferimentos graves ou até mesmo a morte da criança se o sistema de segurança para crianças estiver instalado voltado para trás no banco dianteiro. Os veículos equipados com airbag para o passageiro dianteiro trazem uma etiqueta de advertência no painel de instrumentos, lado do passageiro, conforme ilustrado na página 1-3-23 para lembrar que o sistema de segurança para crianças voltado para trás jamais deverá ser instalado no banco do passageiro dianteiro.



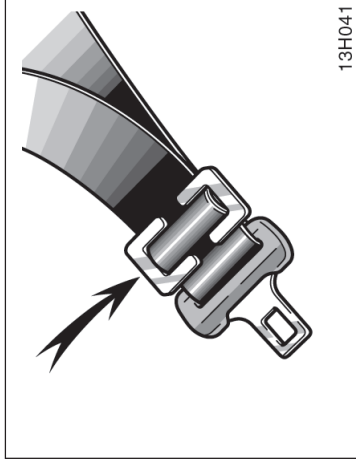
Para instalar o assento para bebê voltado para frente (conversível):

1. Passe o cinto de segurança sobre ou em volta do assento seguindo as instruções fornecidas pelo fabricante e introduza a fivela na fivela do cinto, sendo cauteloso para que o cinto não seja torcido.

Para instruções sobre a instalação do assento para bebê voltado para trás (conversível), favor consultar (A) Instalação do assento para bebê, página 1-3-20.

• Não instale o sistema de segurança no banco traseiro se houver interferência no sistema de travamento do encosto do banco dianteiro, caso contrário, a criança ou ocupante do banco dianteiro poderá sofrer ferimentos graves ou até mesmo morrer no caso de uma frenagem brusca ou uma colisão.

• Se a posição do assento do motorista não permitir espaço suficiente para a instalação segura, instale o sistema de segurança no lado direito do banco traseiro.

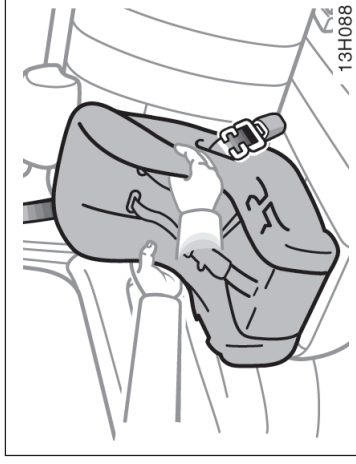


2. Instale a presilha de travamento próximo à lingüeta do cinto de segurança inserindo o cinto de três pontos (ombro e quadril) no rebaixo da presilha de travamento. Trave o cinto novamente. Se o cinto apresentar folga, solte e instale a presilha de travamento novamente.

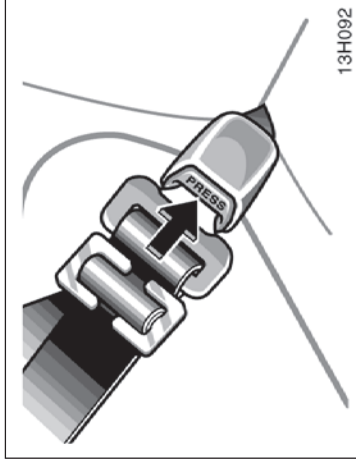
Se no sistema de segurança não houver a presilha de travamento, adquira em uma Concessionária Autorizada Toyota. (Favor consultar "Sistema de segurança para crianças", página 1-3-18).

**⚠ ATENÇÃO**

- Após inserir a lingüeta, certifique-se de que esteja bem travada e que o cinto não esteja torcido.
- Não introduza moedas, grampos, etc. na fivela, uma vez que isto poderá impedir o encaixe adequado da lingüeta.
- Se não estiver funcionando normalmente, o cinto de segurança não poderá proteger a criança contra ferimentos ou até mesmo a morte. Consulte uma Concessionária Autorizada Toyota imediatamente. Não instale o sistema de segurança no banco antes que o cinto esteja devidamente reparado.



- Puxe e empurre o sistema de segurança em diferentes direções para certificar-se de que esteja seguro. Observe as instruções de instalação fornecidas pelo fabricante.



3. Para remover o assento da criança (conversível), pressione o botão de destravamento da fivela e deixe o cinto re-tratar completamente. O cinto irá mover livremente novamente e estará pronto para um adulto ou para um passageiro que seja uma criança mais velha.



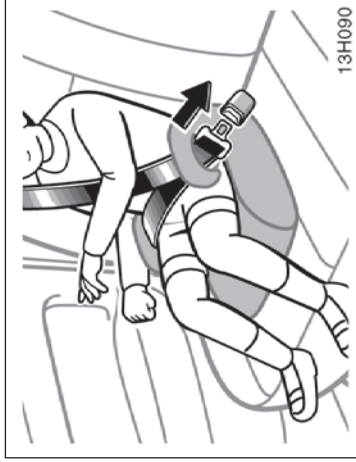
**Sempre remova a presilha de travamento quando o sistema de segurança para crianças não estiver instalado.**



- (C) INSTALAÇÃO DO ASSENTO PARA CRIANÇAS MAIORES (reforçado)**  
Um assento para crianças maiores (reforçado) deverá ser usado somente voltado para frente.



- Veículos equipados com airbag para o passageiro dianteiro:
- Nunca instale um sistema de segurança para crianças voltado para trás no banco dianteiro. Em caso de acidentes, a força do rápido disparo do airbag do passageiro dianteiro poderá causar ferimentos graves ou até mesmo a morte da criança se o sistema de segurança para crianças estiver instalado voltado para trás no banco dianteiro. Os veículos equipados com airbag para o passageiro dianteiro trazem uma etiqueta de advertência no painel de instrumentos, lado do passageiro, conforme ilustrado na página 1-3-23 para lembrar que o sistema de segurança para crianças voltado para trás jamais deverá ser instalado no banco do passageiro dianteiro.
- Lembre-se de que transportar crianças menores de 10 anos no banco dianteiro é proibido por lei.



Para instalar o assento para crianças maiores (reforçado):

1. Sente a criança no assento de segurança. Passe o cinto de segurança de ombro e de cintura sobre ou em volta do assento e da criança seguindo as instruções fornecidas pelo fabricante e introduza a lingüeta na fivela do cinto, sendo cauteloso para que cinto não seja torcido.

Certifique-se de que o cinto esteja colocado corretamente no ombro da criança e que esteja o mais baixo possível sobre seu quadril. Favor consultar "Cintos de segurança", página 1-3-6 para informações adicionais.

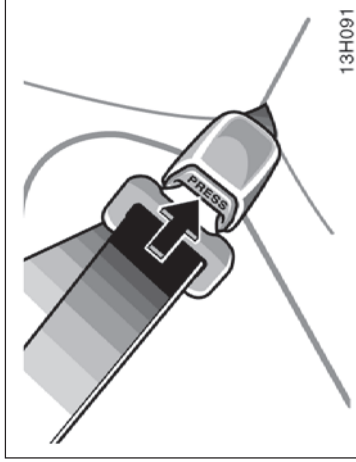
### ⚠️ ATENÇÃO

- Certifique-se sempre que o cinto de ombro esteja posicionado no centro no ombro da criança. O cinto deverá ser mantido longe do pescoço, mas não caindo no ombro, caso contrário, poderá haver ferimentos graves ou até mesmo a morte da criança, se houver frenagem brusca ou colisão.
- Os cintos de segurança muito altos e frouxos podem causar sérias lesões, ou até mesmo a morte, uma vez que podem deslizar abaixo do quadril durante uma colisão ou um evento inesperado. Mantenha o cinto no abdômen o mais baixo possível.
- Para a segurança da criança, não passe o cinto de ombro sob o braço.
- Após inserir a lingüeta, certifique-se de que esteja bem travada e que o cinto não esteja torcido.
- Não introduza moedas, grampos, etc. na fivela, uma vez que isto poderá impedir o encaixe adequado da lingüeta.

• Se não estiver funcionando normalmente, o cinto de segurança não poderá proteger a criança contra ferimentos ou até mesmo a morte. Consulte uma Concessionária Autorizada Toyota imediatamente. Não ins-tale o sistema de segurança no banco antes que o cinto esteja devidamente reparado.



— Instalação do cinto de segurança do tipo 2-pontos



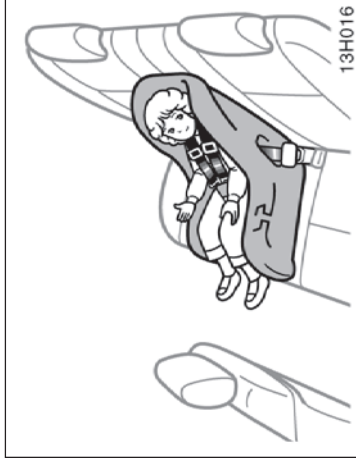
2. Para remover o assento da criança, pressione o botão de destravamento da fivela, e deixe o cinto retrair-se completamente.



**(A) INSTALAÇÃO DO ASSENTO PARA BEBÊ**

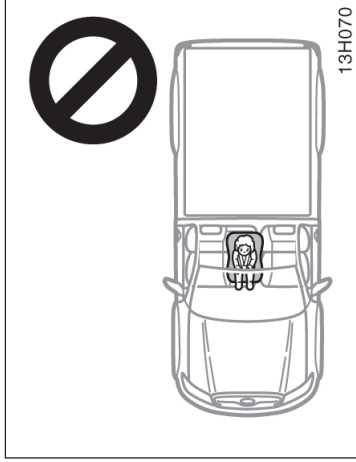
**⚠ ATENÇÃO**

Não instale o assento para bebê na posição central do banco. Este assento não é projetado para sustentar um assento para bebê.

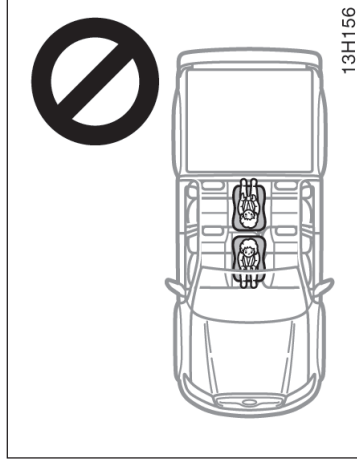


**(B) INSTALAÇÃO DO ASSENTO PARA CRIANÇAS**

Um assento para crianças é utilizado somente virado para frente.

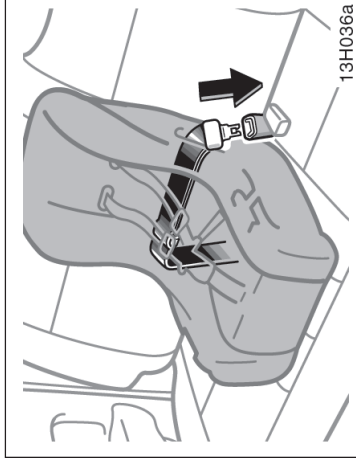


**Cabine Simples**



**Cabine Dupla**

<b>⚠ ATENÇÃO</b>
<ul style="list-style-type: none"><li>• Modelos com cabine simples Lembre-se de que transportar crianças menores de 10 anos no banco dianteiro é proibido por lei. Não instale o assento para crianças na posição central do banco. Este assento não é projetado para sustentar um assento para crianças (conversível). Caso seja instalado um assento para crianças (conversível) na posição central do banco, poderá interferir na utilização correta dos cintos de segurança do passageiro da frente e do motorista, e também na boa condução do veículo.</li><li>• Modelos com cabine dupla Não instale o assento para crianças (conversível) voltado para trás na posição central do banco traseiro. Este assento não é projetado para sustentar um assento para crianças (conversível) voltado para trás. Caso contrário, a criança ou ocupante do banco dianteiro poderá sofrer ferimentos graves ou até mesmo morrer no caso de uma frenagem brusca ou uma colisão.</li></ul>

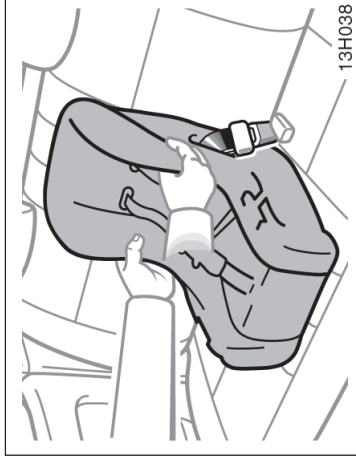
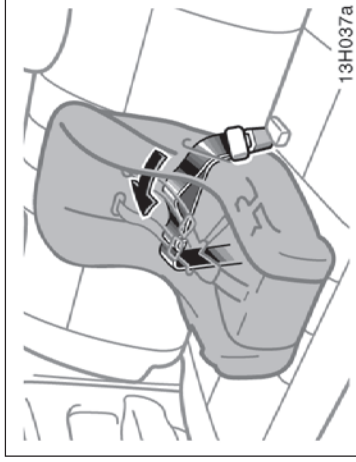


Para instalar o assento para bebê (conversível):

1. Passe o cinto de segurança sobre ou em volta do assento seguindo as instruções fornecidas pelo fabricante e introduza a fivela na fivela do cinto, sendo cauteloso para que o cinto não seja torcido.

**⚠ ATENÇÃO**

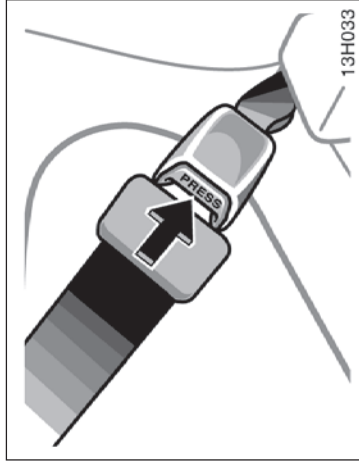
- Após inserir a lingueta, certifique-se de que esteja travada e que o cinto não esteja torcido.
- Não insira moedas, “clips”, etc. no alojamento, pois poderão evitar o travamento da lingueta no alojamento.
- Caso o cinto não opere corretamente, não poderá proteger a criança de ferimentos. Contate a sua Concessionária Autorizada Toyota imediatamente. Não utilize o assento enquanto o cinto não for reparado.



2. Enquanto pressiona o assento da criança firmemente contra o assento e encosto do banco do veículo, puxe a extremidade livre do cinto o tanto quanto possível, para obter um ajuste seguro.

**⚠ ATENÇÃO**

**Movimente o sistema de segurança para crianças para todos os lados para certificar-se de que está seguro. Siga todas as instruções fornecidas pelo fabricante.**



3. Para remover o assento da criança, pressione o botão de liberação.



# Seção 1

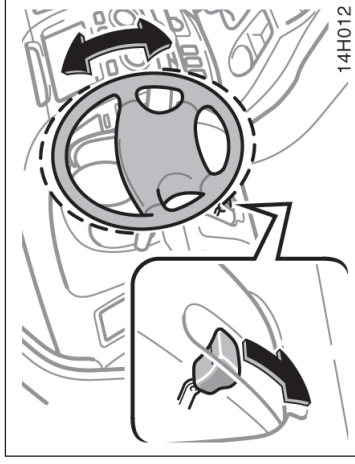
## OPERAÇÃO DOS INSTRUMENTOS E CONTROLES

### Capítulo 1-4

#### Volante de Direção e Espelhos

- Volante com altura regulável
- Espelhos retrovisores externos
- Espelho retrovisor interno anti-ofuscante
- Espelho do pára-sol

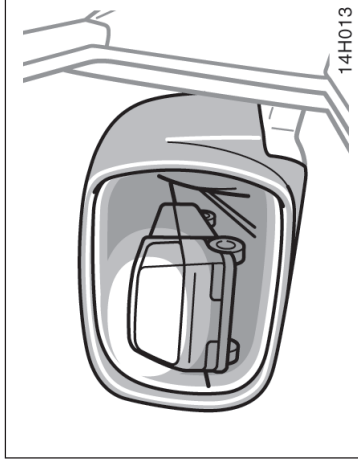
#### Volante com altura regulável



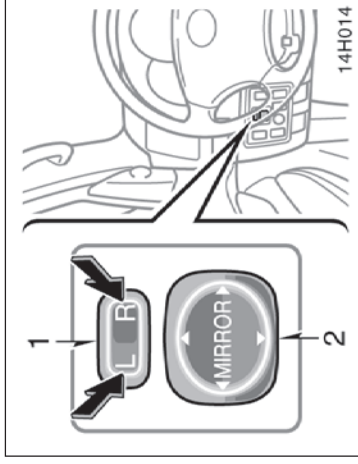
<b>⚠ ATENÇÃO</b>
<ul style="list-style-type: none"><li>• Não ajuste o volante enquanto estiver dirigindo. Isso poderá causar a perda do controle do veículo resultando em um acidente com ferimentos graves ou até mesmo fatais.</li><li>• Após ajustar o volante de direção, tente movimentá-lo para cima e para baixo, para certificar-se de que esteja travado.</li></ul>

Para alterar o ângulo do volante, segure o volante de direção, pressione a alavanca de travamento para baixo, incline o volante de direção para a posição desejada e retorne a alavanca à posição original.

## — Espelho retrovisor com controle elétrico (em alguns modelos)



## — Espelhos retrovisores externos —



### NOTA

*Se houver gelo no espelho, não acione o controle ou raspe a superfície do mesmo. Utilize um spray anti-congelante para limpar o espelho.*

Ajuste os espelhos retrovisores de maneira que a lateral do veículo possa ser vista.

Para ajustar o espelho, utilize os interruptores.

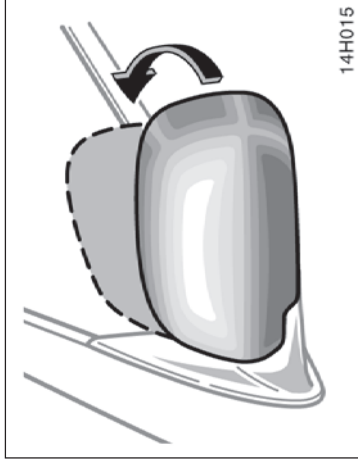
1. Interruptor principal – Para selecionar o espelho a ser ajustado  
Pressione o interruptor para “L” (esquerda) ou “R” direita.
2. Interruptor de controle – Para movimentar o espelho  
Pressione o interruptor para a posição desejada.

Os espelhos poderão ser ajustados quando a chave de ignição estiver na posição “ACC” ou “ON”.

### ⚠ ATENÇÃO

**Não ajuste os espelhos retrovisores enquanto o veículo estiver em movimento. Isso poderá fazer com que o motorista perca o controle do veículo resultando em um acidente com ferimentos graves ou até mesmo fatais.**

## — Espelhos retrovisores dobráveis



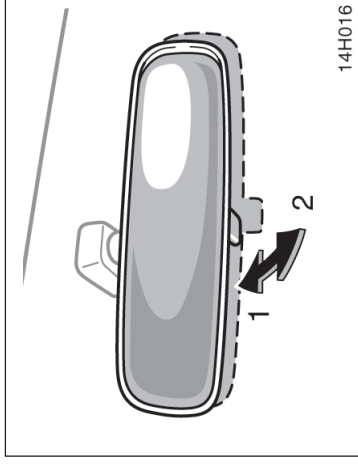
Os espelhos retrovisores podem ser dobrados para estacionar em áreas pequenas.

Para dobrar o espelho retrovisor, puxe-o para trás.

### ATENÇÃO

Não dirija com os espelhos retrovisores dobrados. Os espelhos retrovisores do lado do motorista e do passageiro devem estar na posição correta de uso e corretamente ajustados, antes de dirigir.

## Espelho retrovisor interno anti-ofuscante



Ajuste o espelho de forma que você possa enxergar a extremidade traseira do seu veículo.

Para reduzir o ofuscamento causado pelos faróis dos veículos que trafegam atrás de você à noite, puxe a alavanca na extremidade mais baixa do espelho.

Condução diurna – Alavanca na posição 1

A reflexão no espelho tem maior clareza nessa posição.

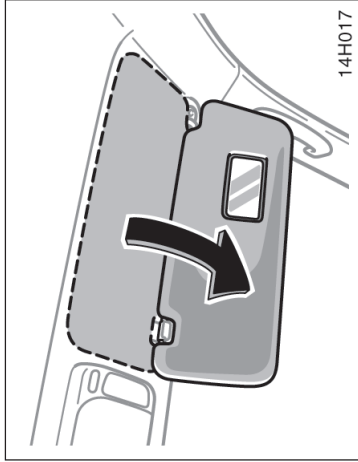
Condução noturna – Alavanca na posição 2  
Lembre-se que reduzindo o ofuscamento, você também reduz a clareza.

### ATENÇÃO

Não ajuste os espelhos retrovisores enquanto o veículo estiver em movimento. Isso poderá fazer com que o motorista perca o controle do veículo resultando em um acidente com ferimentos graves ou até mesmo fatais.



**Espelho do pára-sol  
(em alguns modelos)**



**Para usar o espelho, abaixe o pára-sol e abra a tampa.**

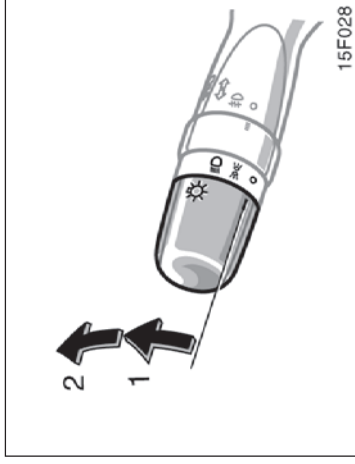
# Seção 1 OPERAÇÃO DOS INSTRUMENTOS E CONTROLES

## Capítulo 1-5

### Luzes, Limpadores do Pára-brisa e Desembaçador

- Faróis e sinalizadores de direção
- Pisca-alerta
- Faróis de neblina
- Luzes internas
- Luzes individuais
- Luz do cilindro de ignição
- Limpadores e lavador do pára-brisa
- Desembaçador do vidro traseiro

### Faróis e sinalizadores de direção



#### NOTA

Para evitar que a bateria seja descarregada, não mantenha os interruptores ligados por mais tempo que o necessário quando o motor não estiver em funcionamento.

### FARÓIS

**Para acender as luzes abaixo: Gire a alavanca dos faróis/sinalizador de direção.**

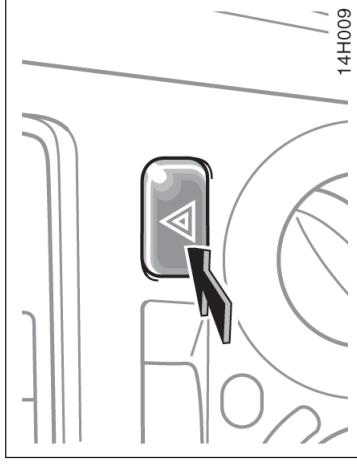
Posição 1 – Lanternas dianteiras e traseiras, placa de licença e painel dos instrumentos.

Posição 2 – Faróis e todas acima.

**Alarme de advertência de luz acesa.**

Se a chave for removida da ignição com os faróis acesos, um alarme irá lembrá-lo de apagar as luzes.

## Pisca-alerta

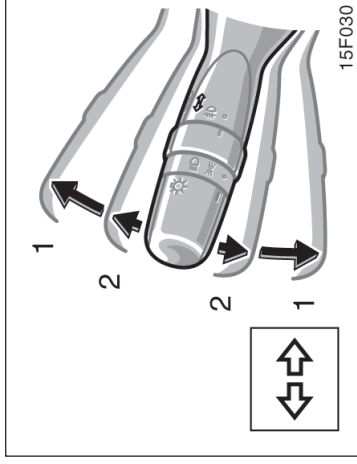


**Para acionar o pisca-alerta, empurre o interruptor.**

Todas as luzes de sinalização piscarão. Para desligá-las, empurre o interruptor novamente. Ligue o pisca-alerta para advertir os demais motoristas caso tenha que parar o veículo em um local potencialmente perigoso.

Sempre mantenha o veículo o mais distante possível da pista.

O interruptor do sinalizador de direção não funcionará enquanto o pisca-alerta estiver funcionando.



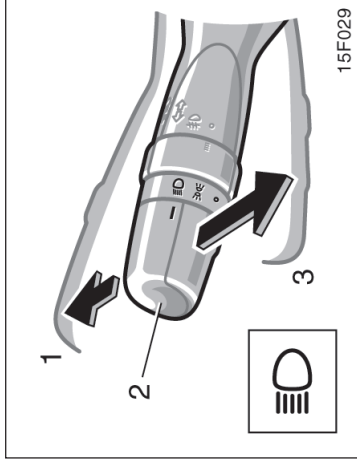
## SINALIZADORES DE DIREÇÃO

**Para sinalizar as conversões, empurre a alavanca dos faróis/sinalizadores de direção para cima ou para baixo, na posição 1.**

A chave de ignição deverá estar na posição "ON". A alavanca retorna automaticamente após terminar a conversão, mas você deverá retornar manualmente ao mudar de faixa.

Para sinalizar uma mudança de faixa, movimente a alavanca para cima ou para baixo, até o ponto de pressão (posição 2) e segure-a.

Caso as luzes dos indicadores de direção (verdes) no painel de instrumentos pisquem mais rápido que o normal, uma lâmpada dianteira ou traseira do sinalizador de direção estará queimada. Favor consultar "Substituição das lâmpadas", página 7-3-7.



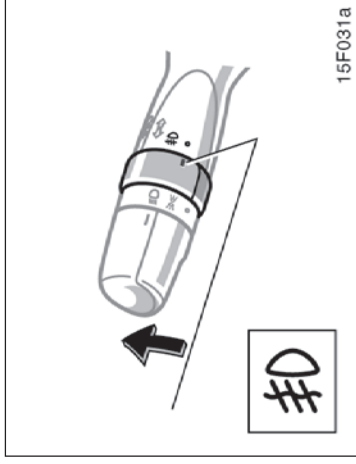
**Farol alto e baixo** — Para acionar o farol alto, acenda os faróis e empurre a alavanca para frente (posição 1). Puxe a alavanca para trás (posição 2) para o farol baixo.

A luz indicadora de farol alto (azul) no painel de instrumentos indica que o farol alto está ligado.

**Sinalização com farol alto** (posição 3) — Puxe a alavanca totalmente para trás. O farol alto irá apagar quando você soltar a alavanca. Essa sinalização funcionará mesmo com o botão do farol posicionado em "OFF".

## Faróis de neblina dianteiros (em alguns modelos)

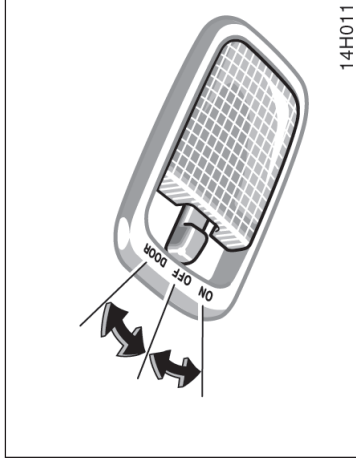
<b>NOTA</b>
<i>Para evitar a descarga da bateria, não mantenha os interruptores acionados além do necessário quando o motor não estiver funcionando.</i>



Para acender os faróis de neblina, mova o anel existente na alavanca dos interruptores do farol e sinalizador de direção quando as luzes traseiras e/ou faróis estiverem acesos.

A luz indicadora dos faróis de neblina acenderá no painel de instrumentos para indicar que os faróis estão ligados.

## Luzes internas



Para acender as luzes internas, deslize o interruptor.

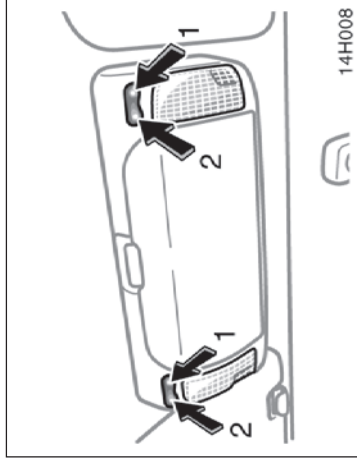
O interruptor das luzes internas inclui as seguintes posições:

“ON” — A luz permanece constantemente acesa.

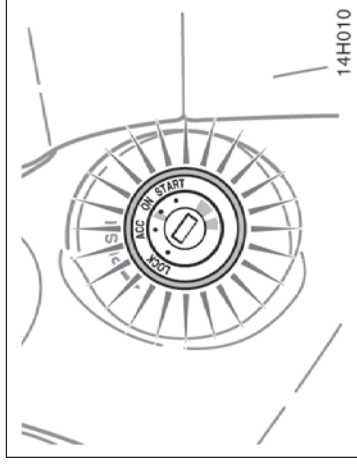
“OFF” — Desliga a luz.

“DOOR” — A luz acende quando uma das portas é aberta.

## Luzes individuais (em alguns modelos)



## Luz do cilindro de ignição (em alguns modelos)



## SISTEMA DE ILUMINAÇÃO DE ENTRADA (Modelos SR\*)

Com o interruptor posicionado em "DOOR", a luz irá acender quando qualquer porta for aberta. Após o fechamento de todas as portas, a luz permanecerá acesa durante aproximadamente 15 segundos e a seguir irá apagar gradualmente.

Quando a operação de destravamento for executada através do controle remoto da chave, as luzes internas também irão acender durante 15 segundos e a seguir irão apagar gradualmente. Entretanto, nos casos abaixo, a luz irá apagar imediatamente:

- Todas as portas forem fechadas quando a chave de ignição estiver posicionado em "ON".
- Chave de ignição for posicionada em "ON" quando a luz ainda estiver acesa.

\*: Para certificar-se de qual é o modelo do seu veículo, favor consultar "Código do modelo" na página ix no início deste manual.

Para acender as luzes individuais, pressione o interruptor na posição 1. Para apagar as luzes pressione o interruptor na posição 2.

As luzes funcionam separadamente para cada interruptor.

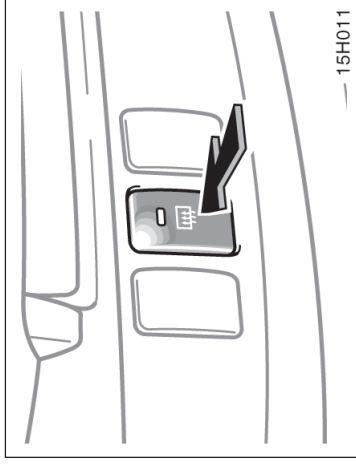
Para facilitar a localização do cilindro de ignição, uma luz irá acender quando qualquer porta for aberta.

A luz permanecerá acesa durante aproximadamente 15 segundos após o fechamento de todas as portas.

A luz irá apagar imediatamente quando a chave de ignição for posicionada em "ON" ou quando todas as portas forem travadas.

Quando a operação de destravamento for executada através do controle remoto da chave, a luz do cilindro de ignição também irá acender durante aproximadamente 15 segundos e a seguir irá apagar gradualmente.

## Desembaçador do vidro traseiro (em alguns modelos)

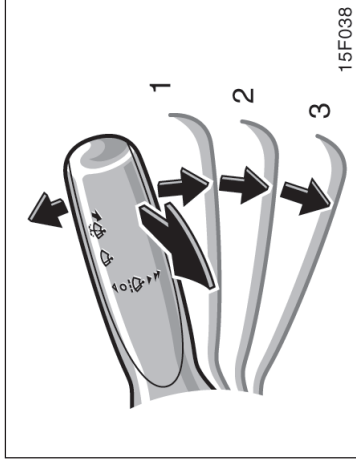


## Para desembaçar o vidro traseiro, pressione o interruptor.

A chave de ignição deverá estar na posição "ON". Os filamentos internos do vidro traseiro irão rapidamente aquecer a superfície do vidro. Uma luz indicadora irá acender para indicar que o desembaçador está funcionando.

Pressione o interruptor novamente para que o desembaçador desligue.

## Limpadores e lavador do pára-brisas



## Para acionar os limpadores do pára-brisas, movimente a alavanca para a posição desejada.

Posicione a chave de ignição em "ON".

Posição da alavanca	Ajuste da velocidade
Posição 1	Intermitente
Posição 2	Lenta
Posição 3	Rápida

Para um único movimento do limpador do pára-brisas, pressione a alavanca para cima e solte-a.

Para esguichar o fluido de limpeza, puxe a alavanca em sua direção.

Se os limpadores do pára-brisas estiverem desligados, eles irão funcionar algumas vezes após o acionamento do lavador.

Para instruções quanto à adição do fluido do lavador, favor consultar "Adicionando o fluido lavador", página 7-3-7.

Nas temperaturas excessivamente baixas, aqueça o pára-brisas com o desembaçador antes de utilizar o lavador do pára-brisas. Isto irá ajudar a evitar o congelamento do fluido do lavador sobre o pára-brisas, o que poderá prejudicar a visão.

### NOTA

**Não acione os limpadores se o pára-brisas estiver seco. O vidro poderá ser riscado.**

Quando encerrar o veículo, certifique-se de que os bocais dos lavadores não sejam obstruídos. Se os bocais dos lavadores forem obstruídos, dirija o veículo para reparo em uma Concessionária Autorizada Toyota.

### NOTA

**Se os bocais dos lavadores forem obstruídos, não tente limpar com um pino ou outro objeto. O bocal poderá ser danificado.**

Certifique-se de desligar o desembaçador quando as superfícies estiverem limpas. Manter o desembaçador ligado por mais tempo que o necessário poderá ocasionar a descarga da bateria, especialmente em tráfego lento. O desembaçador não foi projetado para secar a água da chuva do vidro ou derreter o gelo da neve.

**NOTA**

- ◆ ***Ao limpar o interior do vidro traseiro, esteja atento para não cortar ou danificar os filamentos do aquecedor.***
- ◆ ***Para evitar a descarga da bateria, não mantenha os interruptores acionados além do necessário quando o motor não estiver funcionando.***

# Seção 1

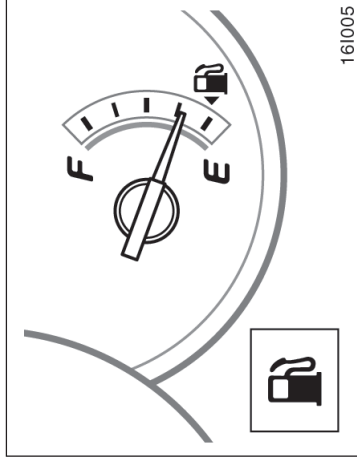
## OPERAÇÃO DOS INSTRUMENTOS E CONTROLES

### Capítulo 1-6

#### Instrumentos, Medidores e Indicadores de Serviço

- Medidor do nível de combustível
- Medidor da temperatura do fluido de arrefecimento do motor
- Tacômetro
- Hodômetro e Hodômetro parcial
- Indicadores de serviço e alarmes de advertência

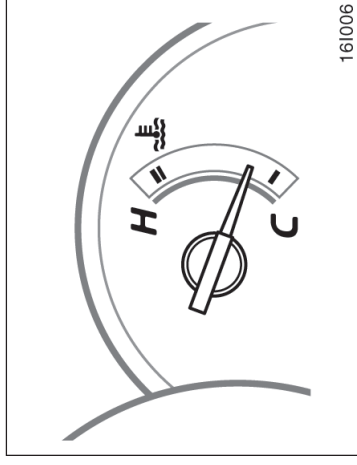
Medidor do nível de combustível



O medidor indica a quantidade aproximada de combustível remanescente no tanque quando a chave de ignição está ligada.

- Aproximadamente cheio – Ponteiro posicionado em “F”
- Aproximadamente vazio – Ponteiro posicionado em “E”
- É recomendável manter o nível do tanque de combustível acima de 1/4.
- Se o nível do tanque de combustível estiver próxima da posição “E” ou se a luz de advertência do nível de combustível acender, abasteça o tanque assim que possível.
- Em inclinações ou curvas, devido ao movimento do combustível dentro do tanque, o ponteiro pode flutuar ou a luz de advertência do nível de combustível pode acender antes do habitual.

Medidor da temperatura do fluido de arrefecimento do motor



O medidor indica a temperatura do fluido de arrefecimento do motor quando a chave de ignição está ligada. A temperatura de operação do motor irá variar com as mudanças climáticas e a carga imposta ao motor.

- Se o ponteiro mover para a região vermelha ou acima, pare o veículo e mantenha-o esfriar.
- O veículo poderá superaquecer durante condições severas de uso, tais como:
- Acalives longos em dias quentes
  - Redução da velocidade ou parada após condução em altas velocidades.

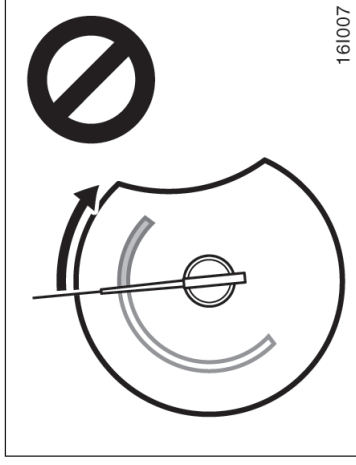


## Tacômetro

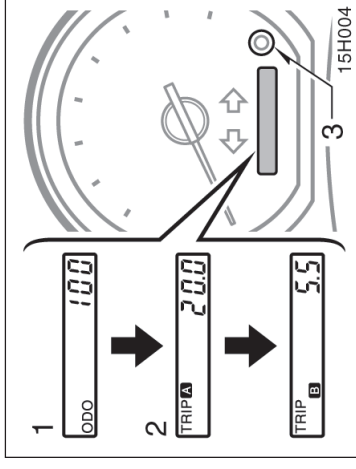
- Manutenção em marcha lenta por um longo período com o ar-condicionado ligado, em tráfego lento.
- Rebocamento de um trailer.

### NOTA

- ◆ **Não remova o termostato do sistema de arrefecimento do motor, uma vez que isso poderá causar superaquecimento. O termostato é projetado para controlar o fluxo do fluido de arrefecimento, para manter a temperatura do motor conforme os limites especificados.**
- ◆ **Não continue dirigindo com o motor superaquecido. Favor consultar “Se houver superaquecimento”, página 4-6.**



## Hodômetro e hodômetro parcial



O tacômetro indica a velocidade do motor em milhares de rotação por minuto (rpm). Use o tacômetro enquanto estiver dirigindo para selecionar corretamente as marchas e para evitar o excesso de rotações, e travamento do motor.

Dirigir com o motor em rotação muito elevada causa desgaste excessivo e alto consumo de combustível. Lembre-se que na maioria dos casos quanto menor a rotação, maior a economia de combustível.

### NOTA

**Não permita que o ponteiro alcance a região vermelha. Isto poderá causar sérios danos ao motor.**









Estes medidores mostram o hodômetro e o hodômetro parcial.




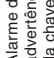
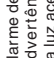
1. Hodômetro – Indica a distância total percorrida pelo veículo.
2. Hodômetro parcial – Indica duas distâncias diferentes, percorridas independentemente, desde a última vez que cada hodômetro parcial foi zerado.  
Use um hodômetro para calcular o consumo de combustível e o outro para medir as distâncias de cada percurso. Todos os dados do hodômetro serão cancelados caso haja alguma interrupção na fonte de energia.
3. Botão de ajuste do hodômetro parcial – Zera os dois hodômetros parciais, bem como o indicador do hodômetro.

## Indicadores de serviço e alarmes de advertência

Para alterar a indicação do hodômetro, pressione e solte rapidamente o botão. A indicação do hodômetro será alterada na sequência de hodômetro para hodômetro parcial A, hodômetro parcial B e retornará ao hodômetro sempre que o botão for pressionado.

Para zerar o hodômetro parcial A, mantenha a indicação do hodômetro parcial A, a seguir, pressione e segure o botão até que o hodômetro seja zerado. O mesmo processo pode ser aplicado para zerar o hodômetro parcial B.

Se o indicador ou o alarme for acionado	Faça isto
(a) 	Caso freio de estacionamento esteja solto, pare imediatamente e contate uma Concessionária Autorizada Toyota.
(b) 	Trave o cinto de segurança do motorista.
(c)  PASSENGER	Trave o cinto de segurança do passageiro dianteiro.
(d) 	Pare imediatamente e contate uma Concessionária Autorizada Toyota.
(e) 	Pare e verifique.
(f) 	Dirija o veículo a uma Concessionária Autorizada Toyota.
(g) 	Abasteça.
(h) 	Dirija o veículo a uma Concessionária Autorizada Toyota.

Se o indicador ou o alarme for acionado	Faça isto
(i) 	Feche todas as portas.
(j) 	Dirija o veículo a uma Concessionária Autorizada Toyota imediatamente.
(k) <b>T-BELT</b>	Dirija o veículo a uma Concessionária Autorizada Toyota.
(l) 	Dirija o veículo a uma Concessionária Autorizada Toyota. Se a luz estiver piscando, drene a água*.
(m) <b>A/T P</b>	Posicione o controle de tração nas quatro rodas em uma posição exceto "N".
(n) <b>A/T OIL TEMP</b>	Pare e verifique.
(o) 	Remova a chave.
(p) 	Apague as luzes.

\*: Para instruções sobre drenagem da água no filtro de combustível, Favor consultar "Drenagem da água do filtro de combustível, página 7-2-4".

- (a) **Luz de advertência do sistema de freios**  
Esta luz acende nos casos abaixo, estando a chave de ignição na posição "ON".
- Quando o freio de estacionamento estiver aplicado ...
  - Quando o nível do fluido do freio estiver baixo ...

 **ATENÇÃO**

É perigoso continuar dirigindo normalmente quando o nível do fluido de freio estiver baixo.

- Quando o vácuo estiver baixo (motor diesel)

**Dirija o veículo a uma Concessionária Autorizada Toyota para ser inspecionado nos seguintes casos:**

- A luz não acende mesmo quando o freio de estacionamento está aplicado, e com a chave de ignição na posição "ON".

 **ATENÇÃO**

Se a luz não apagar mesmo após o destravamento do freio de estacionamento, enquanto o motor estiver funcionando, pare imediatamente o veículo em um local seguro e contate a Concessionária Autorizada Toyota. Neste caso, os freios poderão não funcionar corretamente e as distâncias de frenagem serão maiores. Pressione firmemente o pedal de freio e pare o veículo imediatamente.

- (b) **Luz de advertência do cinto de segurança**

A luz é uma advertência para travamento do cinto de segurança do motorista.

Após a chave de ignição ser posicionada em "ON", a luz de advertência irá piscar se o cinto de segurança do motorista não estiver travado. A luz permanecerá piscando enquanto o cinto do motorista não for travado.

**(c) Luz de advertência do cinto de segurança do passageiro dianteiro (em alguns modelos)**

A luz é uma advertência para travamento do cinto de segurança do passageiro.

Após a chave de ignição ser posicionada em "ON", a luz irá piscar se o passageiro estiver sentado no banco e o cinto de segurança do passageiro não estiver travado. A luz permanecerá piscando enquanto o cinto do passageiro não for travado.

Se houver bagagem ou outro tipo de carga no banco do passageiro da frente, conforme o peso e a disposição sobre o banco, os sensores do assento do banco poderão detectar pressão e a luz de advertência poderá acender.

**(d) Luz de advertência do sistema de carga**

Esta luz irá acender quando a chave de ignição for posicionada em "ON" e irá apagar após a partida do motor.

Quando houver problemas no sistema de carga durante o funcionamento do motor, a luz de advertência irá acender.

**NOTA**

***Se a luz de advertência do sistema de carga acender enquanto o motor estiver funcionando, poderá ter havido falhas como ruptura da correia de acionamento do motor. Se a luz de advertência acender, pare imediatamente o veículo em um local seguro e contate a Concessionária Autorizada Toyota.***

**(e) Luz de advertência de baixa pressão de óleo**

Esta luz indica que a pressão de óleo do motor está muito baixa.

Se a luz piscar ou permanecer acesa durante a condução, saia do tráfego para um local seguro e pare o motor imediatamente. Contate uma Concessionária Autorizada Toyota para reparos.

A luz poderá piscar ocasionalmente quando o motor estiver funcionando em marcha lenta ou poderá acender durante um período curto após uma parada brusca. Esta condição não será falha se a luz apagar após a aceleração leve do motor.

A luz poderá acender quando o nível de óleo estiver extremamente baixo. A luz não foi projetada para indicar o baixo nível de óleo, que deverá ser verificado através da vareta de nível de óleo.

**NOTA**

***Não dirija o veículo com a luz de advertência acesa, nem mesmo por um curto período. Isto poderá danificar o motor.***

#### (f) Luz de advertência de falha

Esta luz irá acender se houver problemas no sistema elétrico do motor ou no sistema eletrônico da aceleração.

Se a luz acender enquanto o veículo estiver em movimento, dirija o veículo assim que possível a uma Concessionária Autorizada Toyota para verificação e reparação.

Se esta luz acender e a velocidade do motor não aumentar quando o pedal do acelerador for pressionado, pode estar ocorrendo um problema no sistema de controle eletrônico do motor (motor a diesel).

Em função deste problema, vibrações podem ocorrer. Entretanto, se pressionar o pedal do acelerador mais firme e vagarosamente, seu veículo poderá ser dirigido em baixa velocidade. Dirija seu veículo à uma Concessionária Autorizada Toyota o mais breve possível.

Mesmo se a anormalidade no sistema de controle eletrônico do motor (motor a diesel) for corrigida durante a condução em baixa velocidade, o sistema pode não estar restabelecido até que o motor esteja parado e a chave de ignição ser posicionada em "ACC" ou "LOCK".

#### Motor diesel —

Esta luz irá acender se a pressão do intensificador no turbo compressor estiver irregularmente alta.

Se a luz acender enquanto o veículo estiver em movimento, diminua a velocidade até que a luz apague, e dirija o veículo assim que possível a uma Concessionária Autorizada Toyota para verificação.

#### NOTA

***Jamais dirija em velocidade alta ou acelere o motor mesmo após a luz apagar.***

#### (g) Luz de advertência do baixo nível de combustível

Esta luz irá acender se o nível de combustível no tanque estiver próximo de vazio. Abasteça o mais rápido possível.

Nos aclives ou curvas, devido ao movimento do combustível dentro do tanque, a luz de advertência do nível de combustível poderá acender antes do habitual.

#### (h) Luz de advertência do sistema ABS (sistema de freio anti-bloqueante) (em alguns modelos)

Esta luz irá acender quando a chave de ignição estiver posicionada em "ON". Se o sistema de freio anti-bloqueante funcionar corretamente, a luz irá apagar após alguns segundos. A seguir, se algum sistema apresentar falha, a luz acenderá novamente.

Quando a luz de advertência ABS estiver acesa, o sistema de freio anti-bloqueante não irá funcionar, neste caso as rodas poderão travar durante uma frenagem repentina ou uma frenagem em superfícies escorregadias, mas o sistema de freio continuará funcionando no modo convencional.

**Se houver alguma das condições abaixo haverá falha em algum componente monitorado pela luz de advertência. Contate uma Concessionária Autorizada Toyota assim que possível para manutenção do veículo.**

- A luz não acende quando a chave de ignição for posicionada em "ON", ou permanece acesa.
- A luz acende durante a condução do veículo.

**(i) Luz de advertência de porta aberta**  
Esta luz permanece acesa até que todas as portas estejam fechadas.

**(j) Luz de advertência do sistema SRS airbag (em alguns modelos)**  
Esta luz irá acender quando a chave de ignição estiver posicionada em "ON" e irá apagar após 6 segundos. Isto significa que o sistema airbag está funcionando corretamente

Este sistema de luz de advertência monitora o conjunto do sensor do airbag, sensores dos airbags dianteiros, infladores, fiação elétrica de interconexão e fontes de alimentação elétrica.

Se houver alguma das condições abaixo, haverá falha nos airbags. Contate a Concessionária Autorizada Toyota assim que possível para manutenção do veículo.

- A luz não acender quando a chave de ignição for posicionada em "ON", ou permanecer acesa durante mais de 6 segundos.
- A luz acender durante a condução.

Se a luz permanecer acesa, haverá problema nos airbags dianteiros.

**(k) Luz de advertência de substituição da correia da distribuição (Motor diesel)**

Esta luz acende a cada intervalo de 150.000 km para indicar que a correia de distribuição exige substituição. Portanto, quando a luz acender, substitua imediatamente a correia e ajuste a luz de advertência em uma Concessionária Autorizada Toyota.

**NOTA**

**Continuar dirigindo sem trocar a correia poderá resultar em rompimento da correia e em danos ao motor.**

**(l) Luz de advertência do sistema de combustível (Motor diesel)**

**A luz funciona em dois modos:**

**Ao piscar a luz**, o sistema avverte que a quantidade de água no filtro de combustível atingiu seu limite máximo.

Neste caso, drene a água imediatamente. (Faça consultar a página 7-2-4 para instruções quanto à drenagem de água).

**Ao se manter acesa**, a luz avverte para um possível problema no sistema de combustível. Neste caso, encaminhe assim que possível o seu veículo a uma Concessionária Autorizada Toyota para ser inspecionado.

**NOTA**

**Jamais dirija o veículo quando a luz estiver piscando. Continuar dirigindo com a água acumulada no filtro de combustível poderá resultar em danos à bomba injetora de combustível.**

**(m) Luz de advertência de freio de estacionamento não aplicado (nos modelos com transmissão automática)**

Esta luz avverte que o mecanismo de transmissão "PARK" não está acoplado. Se a alavanca de controle de tração estiver na posição "N" enquanto a alavanca seletora estiver posicionada em "P", a transmissão irá desacoplar e as rodas não irão travar.



**ATENÇÃO**

**Para restaurar a função park, remova da posição "N" a alavanca de controle da tração dianteira, caso contrário o veículo poderá mover.**

**(n) Luz de advertência da temperatura do fluido da transmissão automática (nos modelos com transmissão automática)**

Esta luz adverte que a temperatura do fluido da transmissão automática está muito alta.

Se a luz acender durante a condução, diminua a velocidade e saia do tráfego. Pare em um local seguro posicione a alavanca seletora em "P". Com o motor em marcha lenta, espere até que a luz apague. Se a luz apagar, acione o motor novamente. Se a luz não apagar contate uma Concessionária Autorizada Toyota para reparos.

**NOTA**

***Continuar dirigindo com a luz de advertência acesa poderá resultar em danos à transmissão automática.***

**(o) Alarme de advertência da chave**

Este alarme dispara para lembrá-lo de retirar a chave da ignição quando a porta do motorista for aberta quando a chave de ignição estiver posicionada em "ACC" ou "LOCK".

**(p) Alarme de advertência de luz acesa**

Este alarme dispara quando o interruptor do farol permanecer ligado e a porta do motorista for aberta com a chave de ignição fora do contato.

**VERIFICAÇÃO DOS INDICADORES DE SERVIÇO (exceto a luz de advertência do baixo nível de combustível)**

1. Aplique o freio de estacionamento.
2. Abra uma das portas.  
A luz de advertência de porta aberta deverá acender.
3. Feche a porta.  
A luz de advertência de porta aberta deverá apagar.
4. Gire a chave de ignição à posição ON, mas não acione o motor.

Todos os indicadores de serviço, exceto a luz de advertência de porta aberta, deverão acender. Se equipado, a luz de advertência do sistema "ABS", luz de advertência de substituição da correia da distribuição, e luz de advertência do sistema de combustível irão apagar no período de alguns segundos. A luz de advertência do sistema SRS irá apagar no período de 6 segundos.

5. Apenas para os modelos com transmissão automática: Posicione a alavanca de controle de tração em "N" e a alavanca seletora em "P".  
A luz de advertência de freio de estacionamento não aplicado deverá acender.

6. Somente para modelos com transmissão automática: Remova a alavanca de controle de tração da posição "N".

A luz de advertência de freio de estacionamento não aplicado deverá apagar.

Se algum dos indicadores de serviço ou alarmes de advertência não funcionar conforme descrito acima, dirija o veículo para inspeção em uma Concessionária Autorizada Toyota assim que possível.

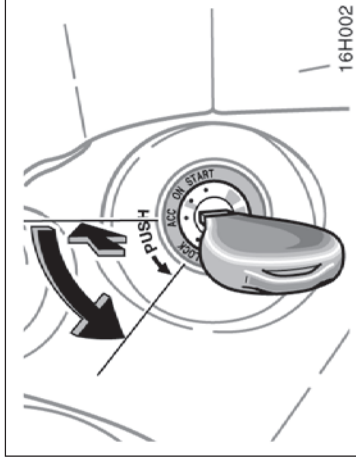
# Seção 1 OPERAÇÃO DOS INSTRUMENTOS E CONTROLES

## Capítulo 1-7

### Chave de Ignição, Transmissão e Freio de Estacionamento

- Chave de ignição
- Transmissão automática
- Transmissão manual
- Sistema de tração nas quatro rodas
- Freio de estacionamento
- Sistema de controle de velocidade

#### Chave de ignição



**“LOCK”** — O motor está parado e o volante de direção está travado. A chave só poderá ser removida nesta posição.

Pressione a chave de ignição para girá-la da posição “ACC” para “LOCK”. Em veículos equipados com transmissão automática, a alavanca seletora deverá estar posicionada em “P” antes da chave ser pressionada.

Veículos equipados com sistema do imobilizador do motor – Quando a chave for removida, o sistema do imobilizador do motor será automaticamente ativado. (Favor consultar “Sistema do imobilizador do motor”, página 1-2-4.)

Após a partida do motor, a chave de ignição poderá parecer emperrada na posição “LOCK”. Para liberá-la, primeiro certifique-se que esteja totalmente inserida, a seguir, movimente levemente o volante de direção girando cuidadosamente a chave.

Isto não significa falha se todos os ponteiros dos medidores e indicadores moverem levemente quando a chave de ignição for posicionada em “ACC”, “ON” ou “START”.

**“START”** — Motor de partida ligado. A chave retorna à posição “ON” ao ser liberada.

Para informações sobre a partida, favor consultar a página 3-2.

**“ON”** — Motor funcionando e todos os acessórios ativados.

**Antes da partida, velas de aquecimento ativas e motor pré aquecido.**

Esta é a posição normal para dirigir.

**“ACC”** — Acessórios, tais como o rádio, funcionam, mas o motor está desligado.

Se a chave de ignição for posicionada em “ACC” ou “LOCK” e a porta do motorista for aberta, o alarme irá soar como advertência para remoção da chave da ignição.





### ATENÇÃO

Para transmissão automática:

Jamais remova a chave quando o veículo estiver em movimento, uma vez que isso travará o volante, resultando em perda do controle do veículo.

### NOTA

*Não mantenha a chave de ignição na posição "ON" se o motor não estiver funcionando, isto fará a bateria descarregar.*

## Transmissão automática

A transmissão automática inclui um sistema de bloqueio de marchas para reduzir a possibilidade de funcionamento incorreta. Isso significa que você somente poderá posicionar a alavanca na posição "P" quando o pedal de freio estiver pressionado (com a chave de ignição na posição "ON").

### (a) Alavanca seletora

**P:** Estacionamento, partida do motor e posição de remoção da chave

**R:** Marcha ré

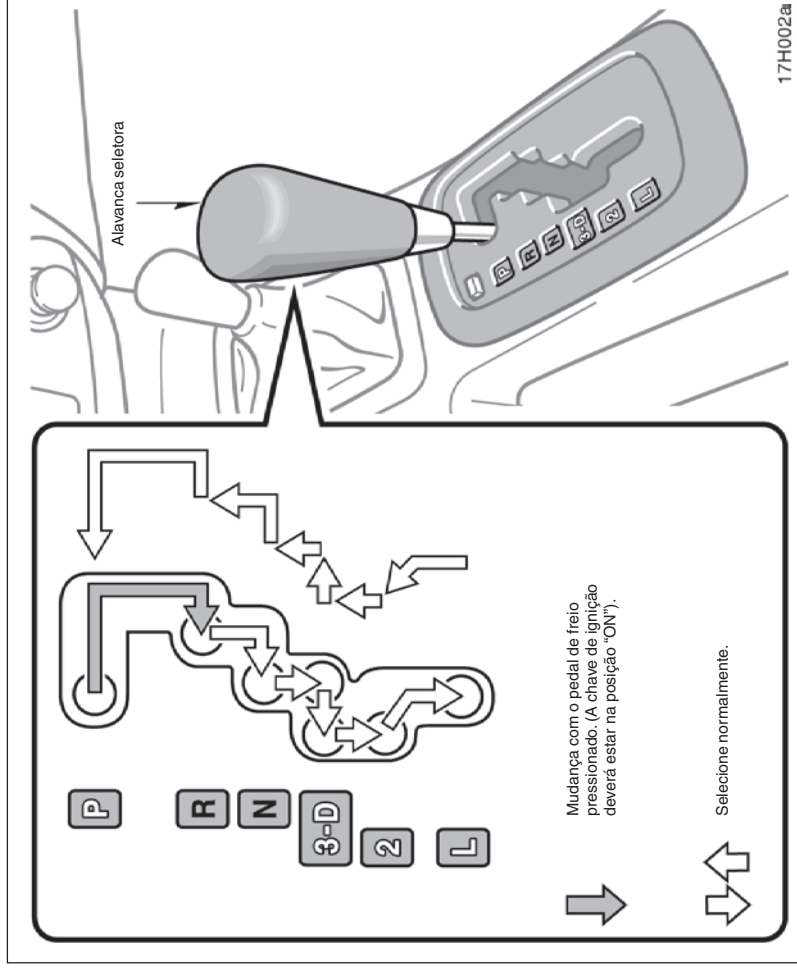
**N:** Neutro

**D:** Condução normal (é possível a mudança para sobremarcha)

**3:** Freio motor (não é possível a mudança para uma sobremarcha)

**2:** Freio motor mais intenso

**L:** Freio motor máximo



Mudança com o pedal de freio pressionado. (A chave de ignição deverá estar na posição "ON").

Selecione normalmente.

### (b) Condução normal

1. Acione o motor conforme descrito em "Partida do motor", página 3-2. A transmissão deverá estar posicionada em "P" ou "N".

Quando a alavanca de controle de tração dianteira estiver na posição "L4" (posição de velocidade baixa, tração nas 4 rodas), o ajuste do seletor do padrão de condução não afetará o ponto de mudança de marcha. (Favor consultar "Sistema de condução com tração nas 4 rodas", página 1-7-8 para informações quanto ao controle da tração dianteira).

2. Com o pedal de freio pressionado, posicione a alavanca seletora em "D".

Quando a alavanca estiver na posição "D", o sistema da transmissão automática irá selecionar a marcha mais adequada para as condições de tráfego, seja tráfego normal, subida de serra, veículo carregado, etc.

Sempre utilize a posição "D" para maior economia de combustível e menor nível de ruídos. Se a temperatura do fluido de arrefecimento do motor estiver baixa, ou a alavanca de controle de tração dianteira estiver na posição "L4" (posição de velocidade baixa, tração nas 4 rodas), a transmissão não irá selecionar a sobre-marcha mesmo na posição "D". (Favor consultar "Sistema de condução com tração nas 4 rodas", página 1-7-8 nesta seção para informações quanto ao controle da tração dianteira).



### ATENÇÃO

**Jamais mantenha o pé no pedal do acelerador durante o movimento da alavanca.**

3. Libere o freio de estacionamento e o pedal de freio. Pressione lentamente o pedal do acelerador para que a partida seja suave.

### (c) Uso do freio-motor

Para usar o freio-motor, reduza a marcha da transmissão conforme indicado:

- Selecione a posição "3". A transmissão irá reduzir para terceira marcha e o freio-motor será habilitado.
- Selecione a posição "2". A transmissão fará mudança para segunda marcha quando a velocidade do veículo atingir ou estiver abaixo da marcha indicada abaixo resultando em freio-motor mais intenso.

Alavanca de controle de tração nas quatro rodas em "H2" ou "H4"

97 km/h  
Alavanca de controle de tração nas quatro rodas em "L4"

37 km/h

- Selecione a posição "L". A transmissão fará mudança para a primeira marcha quando a velocidade do veículo atingir ou estiver abaixo da marcha indicada abaixo resultando em freio-motor mais intenso.

Alavanca de controle de tração nas quatro rodas em "H2" ou "H4"

56 km/h

Alavanca de controle de tração nas quatro rodas em "L4"

21 km/h

**⚠️ ATENÇÃO**

**Esteja atento ao reduzir as marchas em superfícies escorregadias. Uma redução repentina poderá resultar em patinamento ou derrapagem do veículo.**

**(d) Uso das posições "2" e "L"**

As posições "2" e "L" são utilizadas em freio-motor intenso como descrito anteriormente.

Com a alavanca seletora nas posições "2" e "L", será possível a partida do veículo em movimento como na posição "D".

Com a alavanca seletora na posição "2", será possível a partida em primeira marcha e passagem automaticamente para a segunda marcha.

Com a alavanca seletora na posição "L", a transmissão é acoplada em primeira marcha.

**NOTA**

◆ **Esteja atento para não ultrapassar o limite de rotações do motor. Observe o tacômetro para evitar que a rotação do motor alcance a faixa vermelha. As velocidades máximas aproximadas para cada posição são indicadas abaixo para sua referência.**

**Km/h**

**Transferência**

**"H2" ou "H4"**

**"2" ..... 104**

**"L" ..... 57**

**"L4"**

**41**

**22**

◆ **Não dirija em acive ou rebocando um trailer durante período prolongado nas posições "2" ou "L". Isto poderá causar sérios danos à transmissão automática devido a superaquecimento.**

**Para evitar esses danos, use a posição "3" nas subidas de serra ou quando do estiver rebocando.**

**(e) Conduzindo em marcha-à-ré**

1. Pare completamente o veículo
2. Com o pedal do freio acionado, posicione a alavanca seletora em "R".

**NOTA**

**Jamais selecione a ré enquanto o veículo estiver em movimento.**

**(f) Estacionamento**

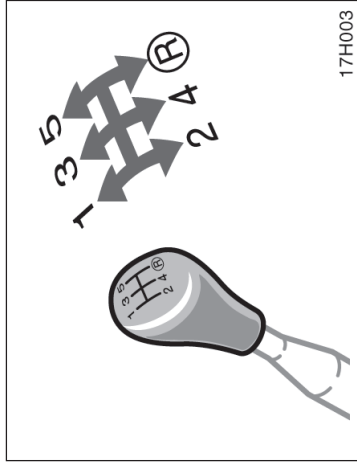
1. Pare completamente o veículo.
2. Puxe a alavanca do freio de estacionamento completamente para acioná-la seguramente.
3. Com o pedal do freio pressionado, posicione a alavanca seletora em "P".



**ATENÇÃO**

**Enquanto o veículo estiver em movimento, em circunstância alguma posicione a alavanca seletora em "P". Esta condição poderá resultar em danos mecânicos severos e perda de controle do veículo.**

## Transmissão manual



17H003

### (h) Se não for possível remover a alavanca seletora da posição "P"

Se a alavanca da transmissão automática não sair da posição "P" mesmo que o pedal de freio esteja pressionado, utilize o botão de bloqueio "SHIFT LOCK" da transmissão automática. Para instruções, favor consultar "Alavanca da transmissão automática sem movimento", página 4-21.

### (g) Práticas para uma boa condução

- Se a transmissão alternar repentinamente entre terceira marcha e sobremarcha em um ativo, posicione a alavanca seletora em "3". Certifique-se de selecionar a alavanca para a posição "D" imediatamente a seguir.
- Para manter a eficiência do freio-motor, ao rebocar um trailer não utilize a alavanca posicionada em "D". A alavanca seletora deverá estar na posição "3".

### ⚠ ATENÇÃO

**Sempre mantenha o pedal de freio pressionado quando o veículo estiver parado e o motor funcionando. Isto evitará o movimento do veículo.**

### NOTA

**Sempre utilize o pedal do freio ou o freio de estacionamento. Não segure o veículo parado com o pedal do acelerador em um ativo. Isto poderá ocasionar superaquecimento da transmissão.**

### A posição de mudança das marchas é convencional, conforme detalhado na figura.

Pressione o pedal da embreagem totalmente para mudar a marcha, e libere lentamente. Não apoie o pé no pedal da embreagem enquanto estiver dirigindo, uma vez que poderá haver problemas na embreagem. Não use a embreagem para segurar o veículo parado em acíves. Utilize o freio de estacionamento.

Mudanças ascendentes em baixas rotações ou mudanças descendentes em altas rotações poderão causar perda de torque ou tranco. Acelerações repetidas e constantes até a rotação máxima do motor resultarão em desgastes excessivo do motor e elevado consumo de combustível.

## Velocidades máximas permitidas

Para trafegar em rodovias ou para ultrapassar, a máxima aceleração poderá ser necessária. Observe as velocidades máximas abaixo em cada marcha:

### Modelos com Tração 4x4

Motor 1KD-FTV com pneus 205R16C		Motor 2KD-FTV com pneus 205R16C	
marcha		marcha	
	km/h		km/h
1ª	38	"L4"	15
2ª	70	"H2" e "H4"	27
3ª	113	"L4"	44
4ª	163	"H2" e "H4"	64
com pneus 255/70R15C		com pneus 255/70R15C	
marcha		marcha	
	km/h		km/h
1ª	38	"L4"	15
2ª	71	"H2" e "H4"	28
3ª	115	"L4"	45
4ª	165	"H2" e "H4"	65

## LSD

Motor 1KD-FTV com pneus 205R16C		Motor 2KD-FTV com pneus 205R16C	
marcha		marcha	
	km/h		km/h
1ª	38	"L4"	14
2ª	70	"H2" e "H4"	25
3ª	113	"L4"	41
4ª	163	"H2" e "H4"	58
com pneus 255/70R15C		com pneus 255/70R15C	
marcha		marcha	
	km/h		km/h
1ª	38	"L4"	14
2ª	71	"H2" e "H4"	25
3ª	115	"L4"	41
4ª	165	"H2" e "H4"	59
Motor 2KD-FTV com pneus 205R16C		Motor 2KD-FTV com pneus 255/70R15C	
marcha		marcha	
	km/h		km/h
1ª	35	"L4"	14
2ª	64	"H2" e "H4"	25
3ª	104	"L4"	41
4ª	149	"H2" e "H4"	59
com pneus 255/70R15C		com pneus 255/70R15C	
marcha		marcha	
	km/h		km/h
1ª	35	"L4"	14
2ª	64	"H2" e "H4"	25
3ª	104	"L4"	41
4ª	149	"H2" e "H4"	59

## Sistema de tração nas quatro rodas — (a) Controle da tração dianteira

<b>NOTA</b>
<i>Não faça mudança descendente se a velocidade do veículo estiver acima do máximo permitido para a marcha mais baixa seguinte.</i>

Práticas para uma boa condução

- Se houver dificuldade para engatar a ré, posicione a transmissão em neutro, libere o pedal da embreagem momentaneamente, e tente novamente.
- Ao rebocar um trailer, para manter a eficiência dos freios, não utilize a quinta marcha.

<b>NOTA</b>
<ul style="list-style-type: none"><li>◆ <i>Use somente a primeira marcha para a partida e movimento para frente, caso contrário a embreagem poderá ser danificada.</i></li><li>◆ <i>Certifique-se de que o veículo esteja totalmente parado antes de engatar a ré.</i></li></ul>



Use a alavanca de controle da tração para selecionar os seguintes modos da caixa de transferência.

“H2” (posição de velocidade alta e tração 4x2): alavanca posicionada em “H2”.

Use esta posição para dirigir normalmente em estradas secas com piso firme. Esta posição resulta em maior economia, condução mais silenciosa e menor desgaste.

“H4” (posição de velocidade alta e tração 4x4): alavanca posicionada em “H4”.

Use esta posição somente para dirigir em pistas que permitam o patinamento das rodas, como terra, gelo ou neve (isto é, condição fora de estrada). Esta posição resulta em tração maior do que no modo tração 4x2.

<b>⚠ ATENÇÃO</b>
<b>Esteja atento ao reduzir a marcha sobre uma superfície escorregadia. Uma troca de marcha repentina poderá resultar em patinamento ou derrapagem do veículo.</b>

### (c) Procedimentos para mudança de marchas (com transmissão automática)

#### MUDANÇA ENTRE “H2” E “H4”

Para fazer a mudança de “H2” para “H4”, reduza a velocidade abaixo de 80km/h e mova a alavanca de controle de tração dianteira.

Se houver dificuldade para fazer a mudança em temperaturas baixas, reduza a velocidade, pare o veículo e faça nova mudança.



#### ATENÇÃO

**Jamais mova a alavanca de controle da tração se as rodas estiverem patinando. Elimine a condição de escorregamento ou patinamento das rodas antes de efetuar a mudança.**

Para fazer a mudança de “H4” para “H2”, mova a alavanca de controle de tração dianteira.

Isso poderá ser feito em qualquer velocidade do veículo.

Se a luz indicadora não apagar durante a mudança H2 da caixa de transferência, dirija em linha reta acelerando ou desacelerando, ou dirija o veículo em ré.

### (b) A.D.D. (em alguns modelos)

O A.D.D. (Diferencial com desconexão automática) pode ser acoplado ou desacoplado através das operações de mudança descritas em “(c) Procedimentos de mudança”.

O veículo deve ser conduzido com a tração 4x4 durante no mínimo 16 Km por mês. Isso assegura a lubrificação de todos os componentes da tração 4x4.

“N” (posição neutra): alavanca posicionada em “N”.

Não é transmitida potência às rodas. O veículo permanece parado.

“L4” (posição de velocidade baixa e tração 4x4): alavanca posicionada em “L4”.

Use esta posição para máxima potência e tração.

Use a posição “L4” para subidas ou descidas íngremes na montanha, dirigindo fora da estrada, sobre areia, neve ou lama.

A luz indicadora da tração 4x4 acende quando as posições “H4”, “N” ou “L4” são selecionadas.

Favor consultar “(c) Procedimentos para mudança de marchas” para maiores informações.



**(d) Procedimentos para mudança de marchas (com transmissão manual)**

**MUDANÇA ENTRE “H4” E “L4”**

Para o veículo e posicione a transmissão em “N” e mova a alavanca de controle de tração dianteira.

**MUDANÇA ENTRE “H2” E “H4”**

Para fazer a mudança de “H2” para “H4”, reduza a velocidade abaixo de 80km/h e mova a alavanca de controle de tração dianteira. Não será necessário pressionar o pedal da embreagem.

Se houver dificuldade para fazer a mudança em temperaturas baixas, reduza a velocidade, pare o veículo e faça nova mudança.



**ATENÇÃO**

**Jamais mova a alavanca de controle de tração dianteira se as rodas estiverem patinando. Elimine a condição de escorregamento ou patinamento das rodas antes de efetuar a mudança.**

**MUDANÇA ENTRE “H4” E “L4”**

Para fazer a mudança de “H4” para “L4”, pare o veículo ou reduza a velocidade abaixo de 8km/h. Com pedal do acelerador não aplicado, pressione o pedal da embreagem e mova a alavanca de controle de tração dianteira.

Para fazer a mudança de “L4” para “H4”, pressione o pedal da embreagem e mova a alavanca de controle de tração dianteira.

Isso poderá ser feito com o veículo em qualquer velocidade.

Para fazer a mudança de “H4” para “H2”, mova a alavanca de controle de tração dianteira.

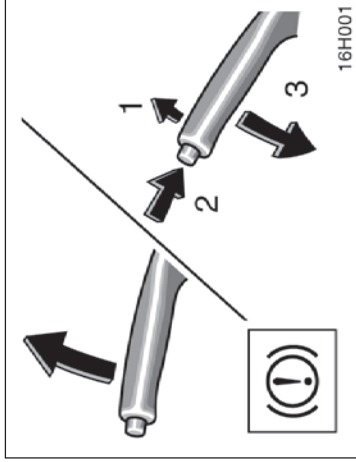
Isso poderá ser feito em qualquer velocidade do veículo. Não será necessário pressionar o pedal da embreagem.

Se a luz indicadora não apagar após a mudança da caixa de transferência para “H2”, dirija em linha reta acelerando ou desacelerando, ou dirija o veículo em ré.

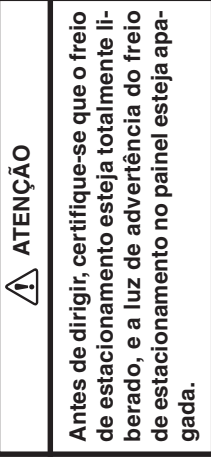
## Sistema de controle de velocidade (em alguns modelos)

O sistema de controle de velocidade foi projetado para manter a velocidade de cruzeiro ajustada sem que o motorista use o acelerador. A velocidade de cruzeiro poderá ser ajustada em qualquer velocidade superior a 40 km/h (25 mph).

Dentro dos limites das capacidades do motor, a velocidade de cruzeiro poderá ser mantida nos aclives ou nos declives. Entretanto, poderá haver alterações de velocidades nas inclinações acentuadas.



## Freio de estacionamento



## Ao estacionar, aplique firmemente o freio de estacionamento, para evitar movimento acidental do veículo.

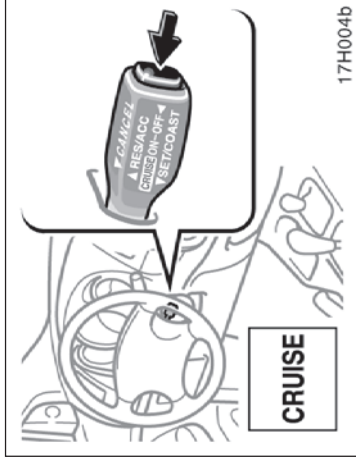
Para aplicar: Puxe a alavanca. Para que a força de frenagem seja mais eficiente, primeiramente pressione o pedal de freio e mantenha-o pressionado durante o movimento da alavanca do freio de estacionamento.

Para liberar: Puxe a alavanca levemente para cima (1), pressione o botão de liberação de trava (2), e abaixe-o (3).

Para indicar que o freio de estacionamento está aplicado, uma luz de advertência no painel de instrumentos permanecerá acesa até que o freio de estacionamento seja liberado.

## ⚠️ ATENÇÃO

- Para manter o máximo controle do seu veículo, não use o sistema de controle de velocidade quando estiver dirigindo em tráfego intenso ou variável, ou em pistas escorregadias (sob chuva, gelo ou neve) ou sob a ação do vento.
- Evite os aumentos de velocidade nas descidas. Se a velocidade do veículo estiver excessivamente alta em relação ao limite ajustado, cancele o sistema, reduza a marcha na transmissão para usar o freio-motor e reduzir a velocidade.



## ⚠️ ATENÇÃO

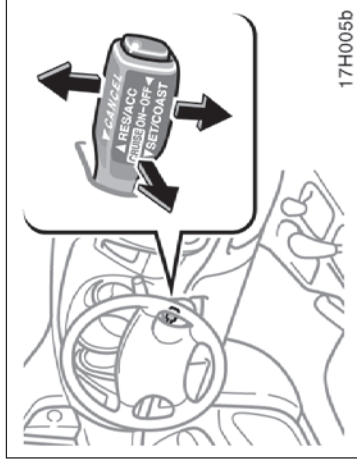
Para evitar o acoplamento acidental do sistema de controle de velocidade, desligue o sistema quando não estiver sendo usado. Certifique-se de que a luz indicadora “CRUISE” esteja apagada.

### ATIVAR E DESATIVAR O SISTEMA

Para ativar o sistema de controle de velocidade, pressione o botão “ON-OFF”. A luz indicadora “CRUISE” no painel de instrumentos irá acender para indicar que o controle de velocidade está ativo. Pressionar novamente o botão “ON-OFF” irá desligar o sistema.

Quando o sistema for desligado, a velocidade de cruzeiro poderá ser reajustada quando o sistema for ativado novamente.

Se precisar acelerar – por exemplo, para ultrapassar um veículo – pressione o pedal do acelerador o suficiente para que o veículo ultrapasse a velocidade ajustada. Quando o acelerador for liberado o veículo retornará à velocidade ajustada antes da aceleração.



## CANCELAMENTO DO SISTEMA DE CONTROLE DE VELOCIDADE

Em determinadas condições, o sistema de controle de velocidade poderá ser cancelado temporariamente pelo motorista ou pelo próprio sistema. O cancelamento temporário permite que a velocidade de cruzeiro seja mantida na memória.

O sistema de controle de velocidade poderá ser cancelado temporariamente conforme segue:

- Puxar a alavanca no sentido “CANCEL” e a seguir liberar.
- Pressionar o pedal do freio.

## AJUSTE DA VELOCIDADE

A transmissão deverá estar posicionada em “D” ou “3” antes de ajustar a velocidade.

Ajuste a velocidade do veículo conforme desejado, abaixe a alavanca na direção “SET/COAST” e solte-a. Isto manterá o veículo na velocidade selecionada.

Se a velocidade não estiver satisfatória, toque na alavanca para cima, para aumentar a velocidade e toque-a para baixo, para reduzir a velocidade. Cada toque na alavanca altera a velocidade em 1,6 km/h (1,0 mph). Neste momento você poderá tirar o pé do acelerador.

Em determinadas condições, o sistema de controle de velocidade será cancelado temporariamente. Quando a velocidade do veículo for reduzida a abaixo de 40 km/h (25 mph).

Quando a velocidade do veículo for reduzida a 16 km/h (10 mph) abaixo da velocidade ajustada, o sistema de controle de velocidade será cancelado e a velocidade ajustada será apagada da memória.

A luz indicadora “CRUISE” irá permanecer acesa para indicar que o sistema continua funcionando.

Para desativar o sistema de controle de velocidade, pressione o botão "ON-OFF". Certifique-se de que a luz indicadora "CRUISE" esteja apagada.

Se o sistema de controle de velocidade for cancelado automaticamente em condições diferentes das citadas acima, contate sua Concessionária Autorizada Toyota assim que possível.

### **RETOMADA DO SISTEMA DE CONTROLE DE VELOCIDADE**

Se o sistema de controle de velocidade for cancelado temporariamente, a velocidade de cruzeiro poderá ser retomada pressionando-se a alavanca no sentido "RES/ACC".

A velocidade do veículo deverá estar acima de 40 km/h (25 mph).

### **AJUSTE À VELOCIDADE MAIS ALTA**

Pressione para cima e mantenha pressionada a alavanca na direção "RES/ACC". Solte a alavanca quando a velocidade desejada for atingida. Enquanto a alavanca estiver pressionada a velocidade do veículo irá aumentar gradualmente.

Entretanto, o método mais rápido é acelerar o veículo e pressionar a alavanca na direção "SET/COAST".

### **AJUSTE À VELOCIDADE MAIS BAIXA**

Pressione para baixo e mantenha pressionada a alavanca na direção "SET/COAST". Solte a alavanca quando a velocidade desejada for atingida. Enquanto a alavanca estiver pressionada a velocidade do veículo irá diminuir gradualmente.

Entretanto, o método mais rápido é pressionar o pedal de freio e a seguir pressionar a alavanca na direção "SET/COAST".

Mesmo que você mude a transmissão de "D" para "3" com o sistema de controle de velocidade ativado, não haverá freio-motor porque o sistema de sistema de controle de velocidade não foi cancelado. Para reduzir a velocidade do veículo, ajuste à velocidade mais baixa usando a alavanca do sistema de sistema de controle de velocidade, ou pressione o pedal de freio. Se você usar o pedal de freio, o sistema de sistema de controle de velocidade será cancelado.

## **ADVERTÊNCIA DE FALHA NO SISTEMA DE SISTEMA DE CONTROLE DE VELOCIDADE**

Se a luz indicadora “CRUISE” piscar durante a aplicação do sistema de sistema de controle de velocidade, pressione o interruptor “ON-OFF” para desligar o sistema e a seguir pressione novamente para ativá-lo.

A detecção de alguma das condições abaixo indica falha no sistema de sistema de controle de velocidade.

- Luz indicadora não acende.
- Luz indicadora pisca novamente.
- Luz indicadora apaga após acender.

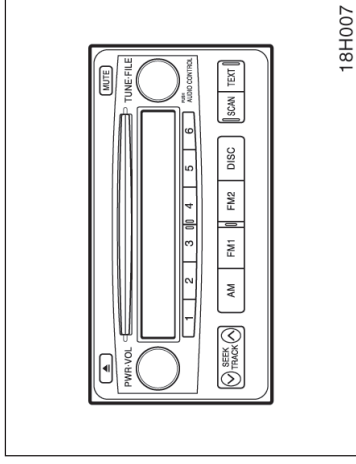
Neste caso, contate a Concessionária Autorizada Toyota para inspeção do veículo.



# Seção 1 OPERAÇÃO DOS INSTRUMENTOS E CONTROLES

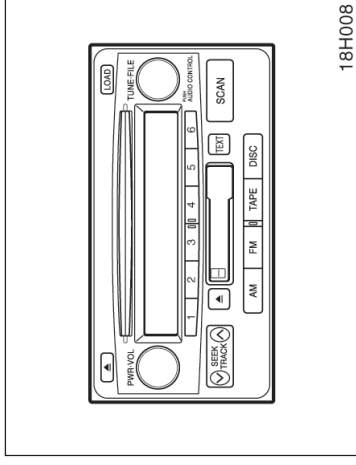
## Capítulo 1-8 Sistema de Áudio

### Referência



18H007

**Tipo 1: Rádio AM-FM/CD player/MP3 player  
(com controlador de disqueteira de CD)**



18H008

**Tipo 2: Rádio AM-FM/Toca-fitas/ CD player  
com disqueteira de CD /MP3 player**

- Referência
- Uso do sistema de áudio
- Recomendações operacionais sobre o sistema de áudio



## Uso do sistema de áudio — — Informações básicas

Esta seção descreve algumas características básicas dos sistemas de áudio Toyota. Algumas informações poderão não ser aplicáveis ao sistema do seu veículo.

O sistema de áudio irá funcionar quando a chave de ignição está posicionada em "ACC" ou "ON".

### ATIVAR E DESATIVAR O SISTEMA

Pressione "PWR-VOL" para ativar e desativar o sistema de áudio.

Pressione "AM", "FM", "FM1", "FM2", "TAPE", ou "DISC", para ativar a função correspondente sem pressionar "PWR-VOL".

O CD player ou toca fitas poderá ser ativado, introduzindo-se uma fita cassete ou CD.

O CD player ou toca fitas poderá ser desativado, ejetando-se a fita cassete ou o CD. Se o sistema de áudio já estiver desligado, todo o sistema será desligado completamente quando a fita cassete ou o CD for ejetado. Se tiver sido ativada anteriormente, qualquer outra função será reativada.

### COMUTAÇÃO ENTRE FUNÇÕES

Pressione "AM", "FM", "FM1", "FM2", "TAPE", ou "DISC" se o sistema já estiver ligado e você desejar comutar para outra função.

### TONALIDADE E BALANÇO

Para detalhes sobre os controles de tonalidade e balanço do sistema, favor consultar a descrição correspondente.

#### Tonalidade

A qualidade do programa de áudio é determinada principalmente pelo equilíbrio entre as tonalidades agudas e baixas. Na verdade, diferentes tipos de música e programas vocais têm melhor qualidade conforme os diversos ajustes de tonalidades agudas e baixas.

#### Balanço

O bom equilíbrio entre os canais estéreo direito e esquerdo e os níveis de som dianteiro e traseiro também é importante.

Lembre-se de que se estiver ouvindo uma gravação ou transmissão estereofônica, alterar o balanço direito/esquerdo fará aumentar o volume em um grupo de sons e diminuir outro.

### ANTENA DE RÁDIO

Para abaixar a antena, empurre-a cuidadosamente para baixo.

#### NOTA

*Para evitar danos à antena, certifique-se de recolhê-la antes de usar o lava-rápido.*

#### NOTA

*Conforme Lei Federal nº 11.291/06, informamos que podem ocorrer danos ao sistema auditivo exposto à uma potência superior a 85 decibéis.*

### TOCA-FITAS (tipo 2)

Ao introduzir uma fita cassette, posicione o lado exposto da fita voltado para a direita.

#### NOTA

**Jamais desmonte ou lubrifique componente algum do toca-fitas. Introduza somente fitas cassette na abertura.**

### CD PLAYER (tipo 1)

Ao introduzir um CD, empurre-o levemente mantendo voltado para cima o lado da etiqueta. O CD será executado desde a faixa 1 até o final. E a seguir recomençará a partir da faixa 1.

#### NOTA

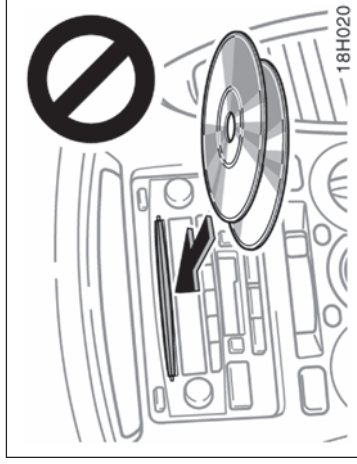
**Jamais desmonte ou lubrifique componente algum do CD player. Não introduza na abertura qualquer objeto exceto CDs.**

O CD player foi projetado para executar somente discos de 12 cm (4,7 pol.).

### CD PLAYER COM MAGAZINE (tipo 2)

Ao introduzir um CD, pressione o botão (LOAD) e pressione o CD levemente mantendo o lado da etiqueta voltado para cima. O CD será executado desde a faixa 1 até o final. E a seguir recomençará a partir da faixa 1 do disco seguinte.

O CD player foi projetado para executar somente discos de 12 cm (4,7 pol.).



#### NOTA

- ◆ **Não introduza dois discos simultaneamente, uma vez que isto danificará o CD player. Introduza somente um disco por vez.**
- ◆ **Jamais desmonte ou lubrifique componente algum do CD player. Não introduza na abertura qualquer objeto exceto CDs.**

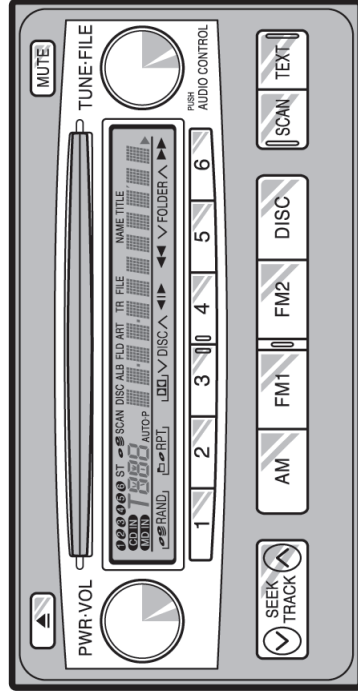
### MP3 PLAYER

As especificações dos arquivos MP3 ou os formatos de mídia com o registro das especificações que poderão ser usadas no sistema MP3 são limitados.

Para detalhes, favor consultar a página 1-8-21.

## Tipo 1 —

Os detalhes sobre botões, controles e características específicas estão descritos em ordem alfabética nas páginas adiante.



18H009

### 1 2 3 4 5 6 (Botões pré-programáveis)

Estes botões são usados para pré-programar e sintonizar as estações do rádio.

Para pré-programar uma estação em um botão: Sintonize na estação desejada (Consulte o botão "TUNE" ou o botão "SEEK"). Pressione e mantenha pressionado o botão até ouvir um bip – isto irá definir a estação no botão. O número do botão será apresentado no mostrador.

Para sintonizar uma estação pré-programada: Pressione o botão correspondente à estação desejada. O número do botão pré-programado e a frequência da estação serão apresentados no mostrador.

Estes sistemas podem memorizar uma estação AM e duas estações FM em cada botão (O monitor indica "AM", "FM1" ou "FM2" quando você pressionar "AM", "FM1" ou "FM2").

### ▶ (Botão ejetar)

Pressione o botão para ejetar um disco.

### AM

Pressione "AM" para ligar o rádio e selecionar a faixa AM. A indicação "AM" será apresentada no mostrador.

Se o sistema de áudio estiver desligado, pressione "AM" para ligar o rádio. Pressione "AM" também para alternar a função CD player para rádio.

### CONTROLE DE ÁUDIO

#### Função de ajuste manual de tonalidade —

Este botão é usado para o ajuste manual de tonalidades.

Para ajustar as tonalidades baixas, pressione "AUDIO CONTROL" repetidamente até que a indicação "BAS" seja apresentada no mostrador. A seguir gire o botão conforme desejado.

O monitor apresentará a faixa entre "BAS – 5" e "BAS 5".

Para ajustar as tonalidades altas, pressione "AUDIO CONTROL" repetidamente até que a indicação "TRE" seja apresentada no mostrador. A seguir gire o botão conforme desejado.

O monitor apresentará a faixa de "TRE – 5" a "TRE 5".

### Função de ajuste de balanço —

Este botão também é usado para ajustar o balanço entre os alto-falantes dianteiro e traseiro, direito e esquerdo.

Para o ajuste dianteiro/traseiro, pressione "AUDIO CONTROL" repetidamente até que a indicação "FAD" seja apresentada no mostrador. A seguir gire o botão para ajustar o balanço dianteiro/traseiro.

O monitor apresentará a faixa entre "FAD-F7" e "FAD-R7".

Para o ajuste esquerdo/direito, pressione "AUDIO CONTROL" repetidamente até que a indicação "BAL" seja apresentada no mostrador. A seguir gire o botão para ajustar o balanço esquerdo/direito.

O monitor apresentará a faixa entre "BAL-L7" e "BAL-R7".

### Ajuste do campo de som —

Para ajustar o campo de som, pressione "AUDIO CONTROL" até que a indicação "EQ" seja apresentada no mostrador. A seguir, gire o botão para selecionar "COMPACT", "SEDAN" ou "MINIVAN".

### DISCO

Pressione "DISC" para comutar entre a operação do rádio e CD player. Se o sistema de áudio estiver desligado, você poderá ligar o CD player pressionando "DISC". Em ambos os casos, o disco já deverá estar introduzido no CD player.

Quando o sistema de áudio estiver no modo CD player, o monitor indicará o número da faixa sendo executada.

Se o CD player apresentar alguma falha, o sistema de áudio apresentará as mensagens de falha abaixo:

**Se o monitor apresentar "WAIT" no mostrador**, a unidade poderá estar excessivamente aquecida internamente devido a altas temperaturas. Remova o disco e espere o sistema esfriar.

**Se o monitor apresentar "Err 1" no mostrador**, o disco poderá estar sujo, danificado ou introduzido de cabeça para baixo. Limpe o disco ou introduza-o na posição correta.

**Se o mostrador apresentar "Err 3" ou "Err 4"**, haverá falha interna no sistema. Ejeite o disco ou o magazine. Instale o disco ou o magazine novamente.

**Se o mostrador apresentar "NO DATA DISC"**, um disco sem dados em MP3 terá sido introduzido. Remova o disco e introduza um disco com dados em MP3.

### **FM1 FM2**

Pressione "FM1" ou "FM2" para ligar o rádio e selecionar a faixa FM. A indicação "FM1" ou "FM2" será apresentada no mostrador. Este sistema permite a seleção de 12 estações de rádio FM, duas para cada botão.

Se o sistema de áudio estiver desligado, pressione "FM1" ou "FM2" para ligar o rádio. Pressione "FM1" ou "FM2" também para comutar entre a operação de CD player e rádio.

### **PASTA (Avanço/retrocesso de faixa)**

Para avançar ou retroceder a uma pasta diante:

Pressione qualquer lado do botão "FOLDER" até que o número da pasta desejada seja apresentada no mostrador.

Para saltar para a primeira faixa na pasta que estiver sendo executada:

Pressione e mantenha pressionado o lado "v" do botão até ouvir um bip.

Para comutar entre dados de áudio (CD-DA) e faixas de MP3: Pressione e mantenha pressionado o lado "v" do botão quando estiver executando um disco com dados de áudio (CD-DA) e faixas de MP3 tais como CD-EXTRA e MIXED-MODE CD, ambos os tipos podem ser executados comutando entre dados de áudio (CD-DA) e faixas de MP3.

Quando estiver executando um disco com dados de áudio (CD-DA) e faixas de MP3, os dados de áudio (CD-DA) serão executados primeiro.

### **MUTE**

Pressione MUTE para desligar o volume momentaneamente. Para retornar ao volume original, pressione o botão novamente.

### **PWR.VOL (Power e Volume)**

Pressione "PWR.VOL" para ativar e desativar o sistema de áudio. Gire o botão "PWR.VOL" para ajustar o volume.

### **RAND (Aleatório)**

#### **CD player**

Pressione o botão "RAND" para executar aleatoriamente as faixas do CD. A indicação "[RAND]" será apresentada no mostrador. O disco será executado aleatoriamente.

### **MP3 Player**

Existem duas funções aleatórias – Você poderá ouvir todas as faixas do CD aleatoriamente ou somente ouvir as faixas de uma pasta em sequência aleatória.

Para executar aleatoriamente as faixas em uma pasta:

Pressione rapidamente e solte “RAND”. A indicação “RAND” será apresentada no mostrador.

Para executar aleatoriamente todas as faixas do CD:

Pressione e mantenha pressionado o botão “RAND” até ouvir um bip. A indicação “RAND” será apresentada no mostrador e o CD player irá executar todas as faixas do CD aleatoriamente. Para desativar a função aleatória, pressione novamente o botão “RAND”.

### **RPT (Repetir)**

#### **CD player**

Pressione “RPT” para repetir uma faixa. A indicação “RPT” será apresentada no mostrador. Quando terminar, a faixa será repetida automaticamente. Este processo continuará até que o botão seja pressionado novamente para desativar a função de repetição.

### **MP3 Player**

Existem duas funções de repetição – você poderá repetir um arquivo ou toda a pasta

Repetição de um arquivo:

Pressione rapidamente e solte “RPT” enquanto o arquivo estiver sendo executado. A mensagem “RPT” será apresentada no mostrador. Quando terminar, o arquivo será repetido automaticamente. Este processo continuará até que o botão seja pressionado novamente para desativar a função de repetição.

Repetição de uma pasta:

Pressione e mantenha pressionado “RPT” até ouvir um bip. A indicação “RPT” será apresentada no mostrador. O CD player irá repetir todos os arquivos da pasta que estiver sendo executada. Quando o último arquivo da pasta terminar, o sistema irá retornar automaticamente ao primeiro arquivo da pasta e reiniciar a execução. Para desativar a função, pressione o botão novamente.

### **SCAN**

#### **Rádio**

Você poderá buscar todas as frequências em uma estação ou apenas as estações pré-programadas para aquela faixa.

Para buscar as estações pré-programadas:

Pressione e mantenha pressionado o botão “SCAN” até ouvir um bip. O rádio irá sintonizar a estação pré-programada seguinte na faixa, permanecerá na estação durante cinco segundos e a seguir passará à estação pré-programada seguinte. Para selecionar uma estação, pressione novamente o botão “SCAN”.

No modo FM1 (FM2), quando a função de exploração pré-programada atingir CH6 de FM1 (FM2), haverá comutação para CH1 de FM2 (FM1) e a função de exploração pré-programada continuará.

Para buscar todas as frequências:

Pressione rapidamente e solte o botão “SCAN”. Se ouvir um bip o botão terá sido pressionado durante muito tempo, e o rádio irá buscar as estações pré-programadas. O rádio irá buscar a estação seguinte, permanecerá na faixa durante alguns segundos e a seguir continuará a busca. Para selecionar uma estação, pressione novamente o botão “SCAN”.

Quando o final da faixa for alcançado, o rádio irá automaticamente buscar a faixa mais baixa.

## **CD Player**

Pressione "SCAN" para buscar as faixas de um disco. A indicação "SCAN" será apresentada no mostrador e o sistema irá buscar todas as faixas no disco sendo executado. Para selecionar uma faixa, pressione novamente o botão "SCAN". Se tiver feito a busca em todas as faixas do disco, o sistema irá retornar à execução normal.

## **MP3 Player**

Existem duas funções "SCAN" – Você poderá buscar um arquivo em uma pasta ou buscar o primeiro arquivo de todas as pastas.

Busca dos arquivos em uma pasta:

Pressione rapidamente e solte o botão "SCAN". A indicação "SCAN" será apresentada no mostrador e o MP3 player irá buscar todos os arquivos na pasta que estiver sendo executada. Para selecionar um arquivo, pressione novamente o botão "SCAN". Após a busca de todos os arquivos da pasta, o sistema retornará à execução.

Busca do primeiro arquivo de todas as pastas:

Pressione o botão "SCAN" até ouvir um bip. A indicação "SCAN" será apresentada no mostrador e o MP3 player irá buscar o primeiro arquivo da faixa seguinte. Para selecionar uma pasta, pressione novamente o botão "SCAN". Após a busca de todas as faixas, o sistema irá retornar à execução normal.

## **SEEK (Procura)**

### **Rádio**

No modo de procura, o rádio procura e executa a próxima estação acima ou abaixo da estação que estiver sendo transmitida.

Para procurar uma estação, rapidamente pressione e solte o "Λ" ou "V" do botão "SEEK". Repita para encontrar outra estação.

### **Indicação ST (recepção estéreo)**

O rádio passará automaticamente à recepção estéreo quando houver transmissão estereofônica. A indicação "ST" será apresentada no mostrador. Se o sinal estiver fraco, o rádio diminuirá a quantidade de separação de canais para impedir que o sinal fraco gere ruídos. Se o sinal estiver excessivamente fraco, o rádio passará da recepção estéreo à recepção monoaural.

## **TEXT**

### **CD player**

Este botão é usado para alterar o mostrador para que indique dados de texto.

Para alterar o mostrador, rapidamente pressione e solte o botão "TEXT" enquanto o CD estiver sendo executado. O mostrador irá comutar em ordem, de tempo decorrido para título do CD, para título da faixa, e novamente para tempo decorrido.

Se o botão for pressionado enquanto um CD sem dados de texto estiver sendo executado, a mensagem "NO TITLE" será apresentada no mostrador.

Se o título da faixa ou do CD não aparecer no mostrador, pressione e mantenha pressionado o botão até ouvir um "bip". O restante do título "até 24 letras" irá aparecer.

### **MP3 Player**

Este botão é usado para alterar o mostrador para que indique dados de texto dos arquivos MP3.

Para alterar o mostrador, rapidamente pressione e solte o botão "TEXT" enquanto o arquivo MP3 estiver sendo executado. O mostrador irá comutar em ordem, de tempo decorrido para nome da pasta, para nome do arquivo, para título do álbum, para título da faixa, para nome do artista e novamente para tempo decorrido.

Se o botão for pressionado enquanto um arquivo MP3 sem dados de texto estiver sendo executado, a mensagem "NO TITLE" será apresentada no mostrador.

Se o texto inteiro não aparecer no mostrador, pressione e mantenha pressionado o botão até ouvir um "bip". O restante do texto irá aparecer.

### **TRACK/FAIXA (Faixa superior/inferior)**

#### **CD player**

Para avançar ou voltar uma faixa:

Pressione qualquer lado do botão "TRACK" até que o número da faixa desejada seja apresentada no mostrador. Se desejar retornar ao início da faixa que está sendo executada, pressione rapidamente o "V" do botão uma vez.

Para avançar ou retroceder rapidamente um disco:

Se desejar avançar ou retroceder rapidamente o disco, pressione e mantenha pressionado o botão até ouvir um bip. Quando o botão for liberado, o CD player retornará à execução.

#### **MP3 Player**

Para avançar ou voltar para um arquivo diferente:

Pressione qualquer lado do botão "TRACK" diversas vezes até que o arquivo desejado seja apresentado no mostrador. Se desejar retornar ao início do arquivo que está sendo executado, pressione rapidamente o lado "V" do botão uma vez.

Para avançar ou retroceder rapidamente um disco:

Se desejar avançar ou retroceder rapidamente um disco, pressione e mantenha pressionado o botão até ouvir um bip. Quando o botão for liberado, o CD player retornará à execução.

#### **TUNE.FILE (Sintonia e arquivo superior/inferior)**

##### **Rádio**

Gire o botão no sentido horário para avançar uma frequência de estação. Gire o botão no sentido anti-horário para retroceder uma frequência.

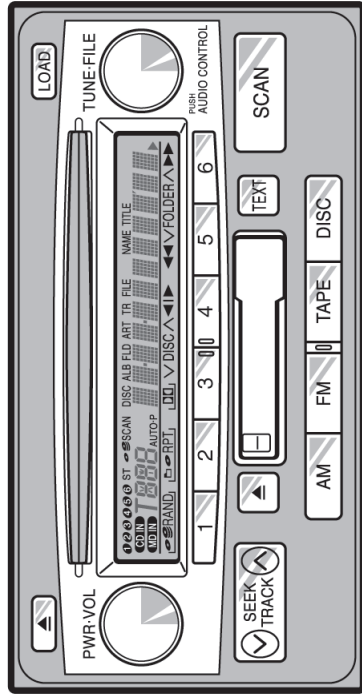
##### **MP3 Player**

Gire o botão no sentido horário para avançar um arquivo. Gire o botão no sentido anti-horário para retroceder um arquivo.



## Tipo 2 —

Os detalhes sobre botões, controles e características específicas estão descritos em ordem alfabética adiante.



18H010

### 1 2 3 4 5 (Botões pré-programados)

Estes botões são usados para pré-programar e sintonizar as estações do rádio.

Para pré-programar uma estação em uma estação: Sintonize a estação desejada (Consulte o botão "TUNE" ou o botão "SEEK"). Pressione e mantenha pressionado o botão até houver um bip – isto irá programar a estação para o botão. O número do botão será apresentado no mostrador.

Para sintonizar uma estação pré-programada: Pressione o botão correspondente à estação desejada. O número do botão pré-programado e a frequência da estação serão apresentados no mostrador.

Este sistema poderá memorizar uma estação AM e duas estações FM em cada botão (O monitor indica "AM", "FM1" ou "FM2" quando você pressionar "AM", ou "FM").

### ▶ (Botão ejetar)

#### Toca fitas

Pressione o botão para ejetar uma fita.

### Compact Disc

Para ejetar somente um disco: pressione e solte o botão para ejetar o CD. Se o botão for pressionado durante um longo período (e o sistema de áudio estiver ligado neste momento, um bip será ouvido), o mecanismo irá comutar para a função ejetar todos os CDs que estiverem na disqueteira. Também é possível ejetar somente um CD específico:

1. Pressione o botão "DISC v" ou "DISC ^" até que o número do disco a ser ejetado seja mostrado.
2. Pressione e solte o botão para ejetar o CD.

Para ejetar todos os discos da disqueteira: pressione e mantenha pressionado o botão ejetar o CD (até ouvir um bip se o sistema de áudio estiver ligado). O último CD executado antes que o botão tenha sido pressionado será o primeiro a ser ejetado. Caso um disco tenha sido mantido na abertura por muito tempo, a função ejetar todos os discos será automaticamente cancelada.

Após o posicionamento da chave de ignição em "LOCK", somente será possível ejetar um CD ou todos os CD que estiverem na disqueteira, mas não será possível recolocá-los.

### ◀▶ (Programa)

Pressione "◀▶" para selecionar o outro lado da fita-cassete. O mostrador indica o lado selecionado. ("▲" indica lado de cima, "▼" indica lado de baixo).

Função retrocesso automático: Após atingir o final da fita, o toca-fitas automaticamente começará a executar o outro lado da fita. Isto será válido se a fita estiver sendo executada ou se estiver no modo avanço rápido.

### ◀◀/▶▶ (Botão Avanço/Retrocesso Rápido – Reverse/Fast Forward)

Pressione o botão fast forward para avançar rapidamente a fita cassete. A indicação "FF" será apresentada no mostrador. Pressione o botão reverse para rebobinar a fita cassete. A indicação "REW" será apresentada no mostrador.

Para interromper o movimento da fita cassete enquanto estiver avançando rapidamente, pressione o botão fast forward ou "TAPE", para interromper o movimento da fita cassete enquanto estiver sendo rebobinada, pressione o botão reverse ou "TAPE".

Caso a fita cassete seja rebobinada inteiramente, o toca-fitas irá parar automaticamente e começará a executar o mesmo lado. Caso a fita seja avançada rapidamente até o fim, o toca fitas irá executar o lado oposto da fita, usando a função auto-reverse.

## **AM**

Pressione "AM" para ligar o rádio e selecionar a faixa AM. A indicação "AM" será apresentada no mostrador.

Se o sistema de áudio estiver desligado, pressione "AM" para ligar o rádio. Pressione "AM" também para alternar a função de CD player ou toca-fitas para rádio.

## **CONTROLE DE ÁUDIO**

### **Função de ajuste manual de tonalidade —**

Este botão é usado para o ajuste manual de tonalidades.

Para ajustar as tonalidades baixas (grave), pressione "AUDIO CONTROL" repetidamente até que a indicação "BAS" seja apresentada no mostrador. A seguir gire o botão conforme desejado.

O mostrador apresentará a faixa entre "BAS-5" e "BAS 5".

Para ajustar as tonalidades altas (agudo), pressione "AUDIO CONTROL" repetidamente até que a indicação "TRE" seja apresentada no mostrador. A seguir gire o botão conforme desejado.

O mostrador apresentará a faixa de "TRE - 5" a "TRE 5".

### **Função de ajuste de balanço —**

Este botão também é usado para ajustar o balanço entre os alto-falantes dianteiro e traseiro, direito e esquerdo.

Para o ajuste dianteiro/traseiro, pressione "AUDIO CONTROL" repetidamente até que a indicação "FAD" seja apresentada no mostrador. A seguir gire o botão para ajustar o balanço dianteiro/traseiro.

O mostrador apresentará a faixa entre "FAD-F7" e "FAD-R7".

Para o ajuste esquerdo/direito, pressione "AUDIO CONTROL" repetidamente até que a indicação "BAL" seja apresentada no mostrador. A seguir gire o botão para ajustar o balanço esquerdo/direito.

O mostrador apresentará a faixa entre "BAL-L7" e "BAL-R7".

### **Ajuste do campo de som —**

Para ajustar o campo de som, pressione "AUDIO CONTROL" até que a indicação "EQ" seja apresentada no mostrador. A seguir, gire o botão para selecionar "COMPACT", "SEDAN" ou "MINIVAN".

## **Compact Disc**

Pressione "DISC" para comutar entre a operação do rádio/foca-fitas e CD player. Se o sistema de áudio estiver desligado, você poderá ligar o CD player pressionando "DISC". Em ambos os casos, o disco já deverá estar introduzido no CD player.

Quando o sistema de áudio estiver selecionado na opção CD player, o monitor indicará o número da faixa sendo executada.

Se o CD player apresentar falha, o sistema de áudio apresentará as mensagens de falha abaixo:

**Se o mostrador apresentar "WAIT"**, a unidade poderá estar excessivamente aquecida internamente devido a altas temperaturas ambiente. Remova o disco e espere o sistema esfriar.

**Se o mostrador apresentar "Err 1"**, o disco estará sujo, danificado ou introduzido com a face superior voltada para baixo. Limpe o disco ou introduza-o na posição correta.

**Se o mostrador apresentar "Err 3" ou "Err 4"**, haverá falha interna no sistema. Ejeite o disco ou o magazine. Instale o disco ou o magazine novamente.

**Se o mostrador apresentar "NO DATA DISC"**, um disco sem faixas em MP3 terá sido introduzido. Remova o disco e introduza um disco com faixas em MP3.

## **DISC** V ^

Este botão permite selecionar o disco desejado.

Pressione qualquer lado do botão até que o número do disco desejado seja apresentada no mostrador.

## **Dolby® DD B NR\***

Se estiver ouvindo uma fita gravada com sistema Dolby® B Noise Reduction, pressione o botão "DD". O mostrador indicará "DD". Pressione novamente o botão para desativar a função Dolby® B NR.

O modo Dolby NR reduz os ruídos da fita em aproximadamente 10 dB. Para melhor eficiência na reprodução dos sons, execute as fitas com este botão ligado ou desligado, conforme o modo usado para a gravação da fita.

\* : Redução de ruídos Dolby fabricado sob licença de Dolby Laboratories Licensing Corp. "DOLBY" e o símbolo duplo DD são marcas registradas de Dolby Laboratories Licensing Corporation.

## **FM**

Pressione "FM" para ligar o rádio e selecionar a estação FM. A indicação "FM1" ou "FM2" será apresentada no mostrador. Este sistema permite a seleção de 12 estações de rádio FM, sendo duas para cada botão.

Se o sistema de áudio estiver desligado, pressione "FM" para ligar o rádio. Pressione "FM" também para comutar entre a operação do toca-fitas e CD player para rádio.

## **PASTA (Avanço/retrocesso de faixa)**

Para selecionar uma pasta diferente:

Pressione qualquer lado do botão "FOLDER" até que o número da pasta desejada seja apresentada no mostrador.

Para saltar ao primeiro arquivo da pasta que estiver sendo executada:

Pressione e mantenha pressionado o lado "v" do botão até ouvir um bip.

Para comutar entre dados de áudio (CD-DA) e arquivos de MP3: Pressione e mantenha pressionado o lado " ^ " do botão quando estiver executando um disco com dados de áudio (CD-DA) e arquivos de MP3 tais como CD-EXTRA e MIXED-MODE CD, ambos os tipos podem ser executados através da comutação entre dados de áudio (CD-DA) e arquivos de MP3.

Quando estiver executando um disco com dados de áudio (CD-DA) e arquivos de MP3, os dados de áudio (CD-DA) serão executados primeiro.

## **LOAD**

Este botão é usado para carregar os discos compactos na disqueteira integrada ao rádio e toca-fitas. Esta disqueteira pode acondicionar até 6 discos.

A chave de ignição deverá estar posicionada em "ACC" ou "ON".

Carregar somente um disco compacto —

Para carregar um disco, pressione rapidamente e solte o botão. Manter pressionado o botão durante um período longo (se o sistema de áudio estiver ligado neste momento, você ouvirá um "bip"), fará o mecanismo comutar à função carregar diversos discos. Após pressionar o botão, introduza um disco. Neste momento os indicadores nos dois lados da abertura estarão piscando. Após a introdução do disco, o obturador na abertura irá fechar e os indicadores deixarão de piscar.

Se não houver introdução de um disco, o obturador irá fechar após 15 segundos.

Carregar diversos discos compactos —

Para carregar diversos discos, pressione e mantenha o botão pressionado (até ouvir um “bip” quando o sistema de áudio estiver ligado). Após pressionar o botão, introduza o primeiro disco. Neste momento os indicadores nos dois lados da abertura estarão piscando. Após a introdução do disco, o obturador na abertura irá fechar e os indicadores deixarão de piscar. Após alguns segundos, o obturador irá abrir outra vez automaticamente para a introdução do próximo disco. O mesmo processo será repetido para a introdução de todos os discos.

Se não houver introdução de um disco, o obturador irá fechar após 15 segundos.

#### **PWR.VOL (Power e volume)**

Pressione “PWR.VOL” para ativar e desativar o sistema de áudio. Gire “PWR.VOL” para ajustar o volume.


#### **RAND (Random)**

##### **CD Player**

Existem duas funções “aleatórias” – você poderá ouvir as faixas de todos os CD no magazine aleatoriamente ou somente ouvir as faixas de um determinado CD em sequência aleatória.

Para selecionar aleatoriamente as faixas em um disco: Pressione rapidamente e solte “RAND”. A indicação “RAND” será apresentada no mostrador. O disco que você estiver ouvindo será executado aleatoriamente. Se ouvir um bip, você terá pressionado o botão por muito tempo, e o CD player executará todas as faixas no magazine aleatoriamente. Para desativar a função aleatória, pressione novamente o botão “RAND”.


Para executar aleatoriamente todas as faixas no magazine:

Pressione e mantenha pressionado “RAND” até ouvir um bip. A indicação “RAND” será apresentada no mostrador e o CD player irá executar todas as faixas em todos os discos que houver no magazine em sequência aleatória. Para desativar a função aleatória, pressione novamente o botão “RAND”.


##### **MP3 Player**

Existem duas funções “aleatórias” – Você poderá ouvir todos arquivos do CD aleatoriamente ou somente ouvir os arquivos de uma pasta em sequência aleatória.

Para executar aleatoriamente os arquivos em uma pasta:


Pressione rapidamente e solte “RAND”. A indicação “RAND” será apresentada no mostrador.

Para executar aleatoriamente todos os arquivos do CD:

Pressione e mantenha pressionado “RAND” até ouvir um bip. A indicação “RAND” será apresentada no mostrador e o CD player irá executar todas as faixas do CD aleatoriamente. Para desativar a função aleatória, pressione novamente o botão “RAND”.

##### **RPT (Repeat)**

##### **Toca-fitas**

Pressione “RPT” enquanto a fita estiver sendo executada. A indicação “RPT” será apresentada no mostrador. Quando terminar, a fita automaticamente será rebobinada e executada novamente. Este processo continuará até que o botão seja pressionado novamente para desativar a função de repetição.

Haverá no mínimo 3 segundos de espaço em branco entre as faixas para que a função opere corretamente.


##### **CD Player**

Existem duas funções de repetição – você poderá repetir uma faixa ou todo o CD.

Repetição de uma faixa:

Pressione rapidamente e solte "RPT" enquanto a faixa estiver sendo executada. A indicação "RPT" será apresentada no mostrador. Se ouvir um "bip", o botão terá sido retido por muito tempo, e o CD player irá repetir todo o CD. Quando terminar, a faixa será repetida automaticamente. Este processo continuará até que o botão seja pressionado novamente para desativar a função de repetição.


Repetição de um disco:

Pressione e mantenha pressionado "RPT" até ouvir um bip. A indicação " RPT" será apresentada no mostrador. O CD player irá repetir todas as faixas do CD que estiver sendo executado. Quando terminar, a última faixa do CD o sistema irá voltar automaticamente a primeira faixa do CD e executar novamente. Para desativar a função, pressione o botão novamente.

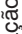
### MP3 Player

Existem duas funções de repetição – você poderá repetir um arquivo ou toda a pasta.

Repetição de um arquivo:

Pressione rapidamente e solte "RPT" enquanto o arquivo estiver sendo executado. A indicação " RPT" será apresentada no mostrador. Quando terminar, o arquivo será repetido automaticamente. Este processo continuará até que o botão seja pressionado novamente para desativar a função de repetição.

Repetição de uma pasta:

Pressione e mantenha pressionado "RPT" até ouvir um bip. A indicação " RPT" será apresentada no mostrador. O CD player irá repetir todos arquivos da pasta que estiver sendo executada. Quando o último arquivo da pasta terminar, o sistema irá voltar automaticamente para a primeira faixa da pasta e executar novamente. Para desativar a função, pressione o botão novamente.

### SCAN

#### Rádio

Você poderá buscar todas as frequências em uma faixa ou apenas as estações pré-programadas para aquela faixa.

Para buscar as estações pré-programadas:

Pressione e mantenha pressionado o botão "SCAN", até ouvir um bip. O rádio irá sintonizar a próxima estação pré-programada na faixa, permanecerá na estação durante alguns segundos e a seguir passará à estação pré-programada seguinte. Para selecionar uma estação, pressione novamente o botão "SCAN".

No modo FM1 (FM2), quando a função de exploração pré-programada atingir CH6 de FM1 (FM2), haverá comutação para CH1 de FM2 (FM1) e a função de exploração pré-programada continuará.

Para buscar todas as frequências:

Pressione rapidamente e solte "SCAN". Se ouvir um bip o botão terá sido mantido pressionado por tempo excessivo, e o rádio irá buscar as estações pré-programadas. O rádio irá buscar a próxima estação pré-programada na faixa, permanecerá na estação durante alguns segundos e a seguir continuará a busca. Para selecionar uma estação, pressione novamente o botão "SCAN".

Quando o final da faixa for alcançado, o rádio irá automaticamente buscar a faixa mais baixa.


## CD player

Existem duas funções "SCAN" – Você poderá buscar uma faixa em um disco específico ou buscar a primeira faixa de todos os CDs.

Busca de uma faixa em um disco

Pressione rapidamente e solte "SCAN". A indicação "SCAN" será apresentada no mostrador e o CD player irá buscar todas as faixas do CD que estiver sendo executado. Se ouvir um "bip", o botão terá sido retido por muito tempo, e o CD player irá buscar as primeiras faixas de todos os CDs da disqueteira. Para selecionar uma faixa, pressione novamente o botão "SCAN". Após fazer a busca em todas as faixas do CD o sistema retornará à execução.

Busca da primeira faixa de todos os CDs no magazine:

Pressione "SCAN" até ouvir um bip. A indicação  "SCAN" será apresentada no mostrador e o CD player irá buscar a primeira faixa do próximo CD. Para selecionar um disco, pressione novamente o botão "SCAN". Após fazer a busca em todos os CDs, o sistema retornará à execução.


## MP3 Player

Existem duas funções "SCAN" – Você poderá buscar um arquivo em uma pasta ou buscar o primeiro arquivo de todas as pastas.

Busca de um arquivo em uma pasta

Pressione rapidamente e solte "SCAN". A indicação "SCAN" será apresentada no mostrador e o MP3 player irá buscar todos os arquivos da pasta que estiver sendo executada. Para selecionar um arquivo, pressione novamente o botão "SCAN". Se tiver feito a busca em todos os arquivos da pasta, o sistema retornará à execução.

Busca do primeiro arquivo de todas as pastas:

Pressione "SCAN" até ouvir um bip. A indicação  "SCAN" será apresentada no mostrador e o MP3 player irá buscar o primeiro arquivo da próxima pasta. Para selecionar uma pasta, pressione novamente o botão "SCAN". Se tiver feito a busca em todas as pastas, o sistema retornará à execução.

## SEEK (Seeking) - Procura

### Rádio

No modo de procura, o rádio procura e sintoniza a próxima estação acima ou abaixo da faixa da estação.

Para procurar uma estação, rapidamente pressione e solte o "A" ou "V" do botão "SEEK". Faça novamente para sintonizar outra estação.

## Toca-fitas

Este botão permite saltar para frente ou para trás para uma outra faixa.

Você poderá saltar até nove pistas de uma vez.

Pressione a extremidade superior ou inferior do botão. As mensagens "FF" ou "REW 1" serão apresentadas no mostrador.

A seguir, pressione qualquer lado do botão de pista até que o número no mostrador seja o número de pistas que você deseja saltar. Por exemplo, se desejar retroceder a uma gravação que é o número dois antes da gravação que você estiver ouvindo, pressione a extremidade inferior do botão até que o mostrador apresente "REW 3".

Se você pressionou o botão de pistas mais do que o necessário, pressione a extremidade oposta do botão. O número de pistas irá diminuir.

O número de pista selecionado não será válido se estiver acima do número de pistas restantes no lado do cassete que estiver sendo executado.

- Após atingir o início da fita, o toca-fitas automaticamente começará a executar o mesmo lado.

- Após atingir o final da fita, o toca-fitas automaticamente irá inverter os lados e começará a executar o lado oposto.

Deverá haver no mínimo 3 segundos de espaço vazio entre as pistas para que o botão de pista funcione corretamente. Além disso, a execução poderá não ser perfeita em algumas gravações com texto, ao vivo ou clássica.

#### **Indicação ST (recepção estéreo)**

O rádio passará automaticamente à recepção estéreo quando houver transmissão estereofônica. A indicação "ST" aparecer no mostrador. Se o sinal estiver fraco, o rádio diminuirá o valor de separação de canais para impedir que o sinal fraco gere ruídos. Se o sinal tornar-se excessivamente fraco, o rádio passará de recepção estéreo à recepção monoaural

#### **TAPE**

Pressione "TAPE" para comutar entre a operação do rádio ou toca-discos para toca-fitas. Se o sistema de áudio estiver desligado, acione o toca-fitas pressionando "TAPE". Em ambos os casos uma fita-cassete deverá estar inserida no sistema.

#### **TEXT**

##### **CD-player**

Esta tecla é usada para apresentar o disco que contém dados de texto.

Para alterar o mostrador, "pressione rapidamente e solte" o botão "TEXT" enquanto o toca-discos estiver sendo executado. O mostrador comuta em seqüência de tempo decorrido, para título do disco, para título da faixa e novamente retorna ao tempo decorrido.

Se o botão for pressionado enquanto um CD sem dados de texto estiver sendo executado, a mensagem "NO TITLE" será apresentada no mostrador.

Se o título da faixa ou do CD não aparecer no mostrador, pressione e mantenha pressionado o botão até ouvir um "bip". O restante do título "até 24 letras" irá aparecer.

##### **MP3 Player**

Este botão é usado para alterar o mostrador para que indique dados de texto dos arquivos MP3.

Para alterar o mostrador, rapidamente pressione e solte o botão "TEXT" enquanto o arquivo MP3 estiver sendo executado. O mostrador comuta em seqüência de tempo decorrido, para título da pasta, para título do arquivo, para título do álbum, para título da faixa, para nome do artista e novamente retorna ao tempo decorrido.

Se o botão for pressionado enquanto um arquivo MP3 sem dados de texto esteja sendo executado, a mensagem "NO TITLE" será apresentada no mostrador.

Se o título inteiro não aparecer no mostrador, pressione e mantenha pressionado o botão até ouvir um "bip". O restante do título irá aparecer.

#### **TRACK (botão avançar/retomar faixa):**

##### **Cd player**

Para avançar ou voltar uma faixa:

Pressione qualquer lado do botão "TRACK" diversas vezes até que o número da faixa desejada seja apresentado no mostrador. Se desejar retornar ao início da faixa sendo executada, pressione rapidamente o "v" do botão uma vez.

Para avançar ou retroceder um disco:

Se desejar avançar ou retroceder um disco, pressione e mantenha pressionado o botão até ouvir um bip. Quando o botão for liberado, o CD player retornará à execução.

##### **MP3 Player**

Para avançar ou voltar uma faixa:

Pressione qualquer lado do botão "TRACK" até que o número da faixa desejada seja apresentado no mostrador. Se desejar retornar ao início da faixa sendo executada, pressione rapidamente o botão para o lado "v" uma vez.



## Recomendações operacionais sobre o sistema de áudio

Para avançar ou retroceder um disco:

Se desejar avançar ou retroceder uma faixa, pressione e mantenha pressionado botão até ouvir um bip. Quando o botão for liberado, o CD player retornará à execução.

### TUNE.FILE

### Rádio

Gire o botão no sentido horário para avançar a frequência. Gire o botão no sentido anti-horário para retroceder uma faixa de estação.

### MP3

Gire o botão no sentido horário para avançar um arquivo. Gire o botão no sentido anti-horário para retroceder um arquivo.

## CUIDADOS COM TOCA-FITAS E FITAS CASSETE

Para o bom desempenho do toca-fitas e fitas cassete, observe as precauções abaixo.

Limpe o cabeçote e outras peças regularmente.

- Um cabeçote ou trilhas sujos podem diminuir a qualidade do som ou enroscar as fitas. A maneira mais fácil de limpá-los é utilizar uma fita de limpeza. (Recomendamos fitas de limpeza tipo úmidas.)

Utilize fitas cassete de alta qualidade

- Fitas de baixa qualidade podem causar muitos problemas, incluindo som fraco, velocidade irregular e retrocesso constante da fita. As fitas também podem ficar presas ou enroscar no toca-fitas.
- Não utilize uma fita que esteja danificada ou tenha ficado presa, ou cuja etiqueta esteja soltando.
- Não mantenha a fita cassete no toca-fitas quando desligar o sistema, especialmente se a temperatura externa for alta.

### NOTA

*Para assegurar o correto funcionamento do sistema de áudio:*

- ◆ *Esteja atento para não derramar qualquer bebida sobre o sistema de áudio.*
- ◆ *Não introduza qualquer outro objeto que não sejam fitas ou CDs na abertura.*
- ◆ *O uso do telefone celular dentro ou próximo ao veículo pode causar um ruído dos alto-falantes do sistema de áudio. No entanto, isto não indica falha.*

## RECEPÇÃO DO RÁDIO

As transmissões FM atuam em uma faixa de aproximadamente 40 km. Quando o veículo distanciar de uma estação durante a condução, poderá ser necessário fazer uma sintonia fina no rádio e aumentar o volume à medida que o sinal enfraquecer. Como as transmissões FM utilizam um sinal "reto à vista", prédios altos ou colinas podem bloquear a recepção. Estas são as características normais da recepção FM e não indicam um problema no rádio.

- Guarde as fitas em suas caixas e em local protegido da luz solar.
- Evite utilizar fitas cassete cuja duração exceda 100 minutos (50 minutos em cada lado). A fita utilizada é muito fina e poderá ficar presa ou enroscar no toca-fitas.

### **CUIDADOS COM O CD PLAYER E DISCOS**

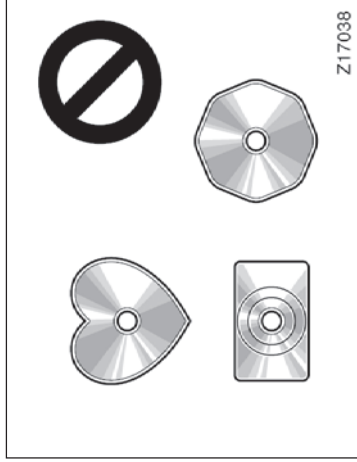
- Este CD player foi projetado somente para uso com discos de 12 cm (4,7 pol.).
- As temperaturas muito altas podem impedir o funcionamento do CD player. Quando a temperatura estiver alta, use o ar condicionado para resfriar o interior do veículo antes de ouvir um disco.
- Pistas não pavimentadas ou outras vibrações podem fazer com que o CD player salte.
- Caso haja umidade no interior do CD player, é possível que você não ouça os sons, embora a unidade pareça estar funcionando. Retire todos os discos e deixe o CD player secar.



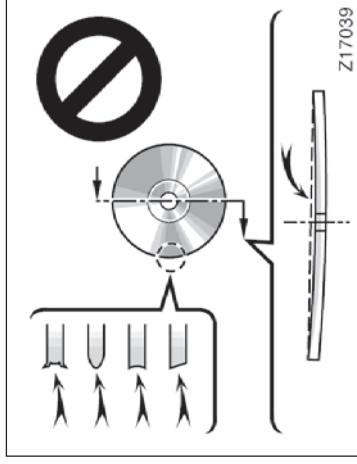
- Utilize somente discos que apresentem a marca acima. Outros tipos de disco, como os apresentados abaixo, podem não ser reproduzidos em seu CD player.  
 CD protegido contra cópia  
 CD-R (CD para gravação)  
 CD-RW (CD para regravação)  
 CD-ROM

### **⚠ ATENÇÃO**

**Os CD players usam raios laser invisíveis que podem causar radiação perigosa se forem expostos externamente ao aparelho. Utilize o CD player corretamente.**

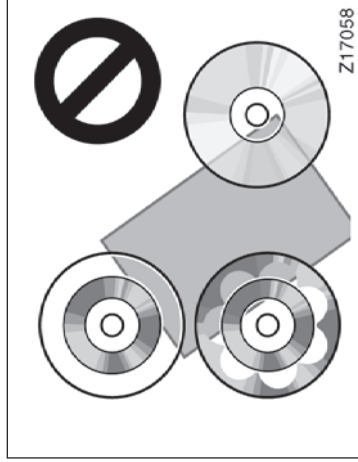


Discos em formato especial

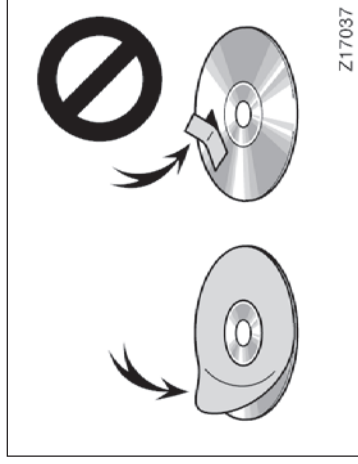


Discos de baixa qualidade

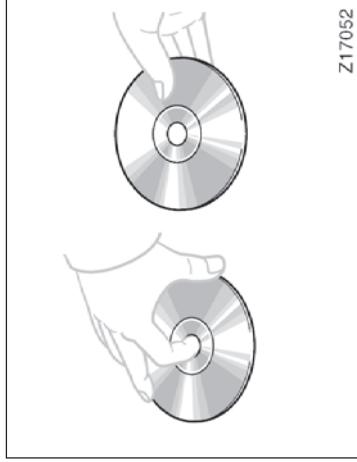
- NOTA**
- ◆ Não use discos de formatos especiais, transparentes, de baixa qualidade ou com etiquetas como os indicados nas ilustrações. Usar estes discos poderá danificar o CD player ou a disqueteira, ou poderá não permitir que um disco seja ejetado.
  - ◆ Este sistema não foi projetado para usar Dual Disc. Não use Dual Disc uma vez que poderá danificar o toca-fitas ou disqueteira.



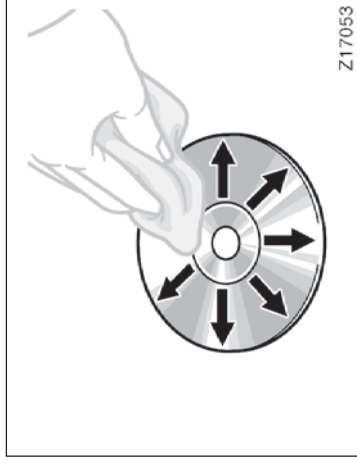
Discos transparentes ou translúcidos



Discos com etiquetas



Z17052



Z17053

### Arquivos MP3

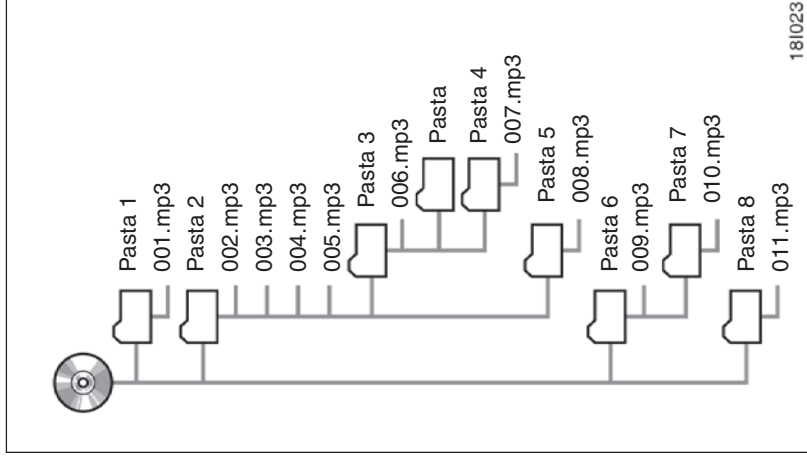
- MP3 é a abreviação de MPEG Áudio Layer 3, e significa uma norma de tecnologia de compressão de áudio.
- O sistema MP3 permite a execução de discos com arquivos MP3 em CD-ROM, CD-R e CD-RW
- As gravações de discos compatíveis com ISO 9660 nível 1 e nível 2 e com sistema de arquivo Romeo e Joliet podem ser reproduzidos.
- Para nomear um arquivo MP3, use a extensão de arquivo (.mp3).
- O sistema MP3 reproduz arquivos com a extensão de nome de arquivo (.mp3) como arquivo MP3. Para evitar os ruídos e falhas, não use esta extensão em outros arquivos além de MP3.
- É possível reproduzir discos gerados compatíveis com multi-session.

Para limpar o disco: Limpe-o com um pano macio e sem fiapos, umedecido em água. Limpe o disco do centro para a borda, em linha reta. Não faça movimentos circulares. Seque-o com outro tecido macio. Não utilize limpadores para disco vinil ou produtos anti-estáticos.

- Manuseie os discos com cuidado, especialmente ao introduzi-los. Segure-os pela borda e não os flexione. Evite deixar marcas de dedo em suas superfícies, principalmente no lado brilhante.
- Sujeira, riscos, deformações, pequenos furos ou outros danos no disco, podem fazer o CD player saltar ou repetir uma determinada parte da faixa. (Para visualizar pequenos furos, levante o CD contra a luz.)
- Remova os discos do CD player quando não os estiver ouvindo. Guarde-os nas caixas de plástico, distantes da umidade, calor e luz solar.

- Ao executar discos com arquivos MP3 e dados de áudio (CA-DA), como CD-EXTRA e MIXED-MODE CD, ambos os tipos podem ser executados somente através de comutação entre MP3 e CD-DA. Para a execução de um disco que inclua faixas CD-DA e MP3, as faixas CD-DA devem ser executadas primeiramente.
- Os arquivos são compatíveis com formato ID3 Tag Ver. 1.0, Ver. 1.1, Ver. 2.2, Ver. 2.3 1.0 para apresentação do álbum (título do disco), faixa (título da faixa) e artista (artista da faixa).
- A função de ênfase somente será válida quando houver a reprodução de arquivos MP3 com frequências de 32, 44.1 e 48 kHz. (frequências de amostragem 16, 22.05, 24 kHz podem ser executadas).
- A qualidade de som dos arquivos MP3 geralmente é melhor nos bit rates mais altos. Este produto pode reproduzir gravações com bit rates deste 8 kbps até 320 kbps, mas para que a qualidade de som seja ideal, é recomendado usar somente discos gravados com bit rate mínimo de 128 kbps.

- O sistema MP3 não reproduz arquivos MP3 originados de gravador de discos que usam formato UDF (packet write data transfer). Os discos deverão ser gravados em software "pre-mastering" e não software packet-write.
- Não existe compatibilidade m3u playlist.
- Não existe compatibilidade com o formato MP3i (MP3 interativo) ou mp3PRO.
- O sistema MP3 é compatível com VBR (Variable Bit Rate).
- Na reprodução de arquivos gravados como VBR (Variable Bit Rate), o tempo de execução não será apresentado corretamente se forem usadas as funções de avanço ou retrocesso rápido.
- Não é possível verificar as pastas que não incluam arquivos MP3.
- Os arquivos MP3 em até 8 filas de pastas podem ser executados. Entretanto, existe um retardo no início da reprodução nos discos em que houver diversas filas. Por este motivo, recomendamos a criação de discos contendo no máximo 2 classes.
- É possível a reprodução até 253 pastas em um disco.



- O circuito de execução do disco compacto contendo a estrutura à esquerda é:



- A ordem é alterada conforme o software de codificação PC e MP3 utilizado.

### Discos CD-R e CD-RW

- Os discos CD-R/CD-RW que não foram submetidos ao "processo de finalização" (um processo que permite a reprodução dos discos em um CD player convencional) não podem ser executados.
- Poderá não ser possível reproduzir discos CD-R/CD-RW gravados em um gravador de CD musical ou em um computador PC devido às características dos discos, riscos ou sujeira no disco, ou sujeira, condensação, etc. na lente desta unidade.
- A reprodução de discos gravados em um PC poderá não ser possível dependendo das definições do aplicativo e do ambiente. Faça a gravação conforme o formato correto. (Para detalhes, contate o fabricante do aplicativo).
- A reprodução de discos CD-R/CD-RW poderá ser impossível no caso de exposição direta à luz solar, altas temperaturas ou condições de armazenamento no veículo.
- Os títulos e outras informações de texto gravados em um disco CD-R/CD-RW poderão não ser apresentadas pelo sistema MP3 (no caso de dados de áudio (CD-DA)).

- O sistema MP3 é compatível com a função de salto de faixa do disco CD-R/CD-RW.
- Se um disco CD-RW for introduzido no sistema MP3, o período entre a introdução do disco e a reprodução será maior do que o período para um disco CD ou CD-R convencional.
- Antes de usar, leia as precauções que acompanham os discos CD-R/CD-RW.
- As gravações em CD-R/CD-RW não podem ser reproduzidas no sistema DDCC (Double Density CD).

## **TERMOS**

### **Packet write** —

Este é um termo genérico para um método de gravação de CD-R, etc., no tempo exigido para um arquivo, assim como é feito em arquivos em disquetes ou hard discs.

### **Bit rate** —

Expressa o volume de dados por segundo, ou unidades bps (bits por segundo). Quanto mais alta for a taxa, maior será o volume de informações disponíveis para reproduzir o som. Usando os mesmos métodos de codificação (como MP3), quanto mais alta for a taxa, melhor será a qualidade do som.

### **Multi-session** —

Multi-session é um método de gravação que permite a gravação posterior de dados adicionais. Durante a geração de dados em um CD-ROM, CD-R ou CD-RW, etc., todos os dados, desde o início até o final são tratados como unidade simples ou sessão. Multi-session é um método de gravação de mais de duas sessões em um disco.

### **CD-DA** —

CD-DA é a abreviação de Compact Disc Digital Audio. É referente ao formato não compactado de CDs normais.

### **ID3 Tag** —

Este é um método de inclusão de informações relacionadas a pistas em um arquivo MP3. Estas informações podem incluir o título da faixa, o nome do artista, o título do álbum, o gênero de música, o ano da produção, comentários e outras informações. O conteúdo pode ser editado com facilidade usando software com funções de edição ID3 Tag. Embora os tags estejam res- tritos ao número de caracteres, as informações podem ser visualizadas quando a faixa é exe- cutada.

### **Formato ISO 9660** —

Esta é uma norma internacional para a lógica de formato de pastas e arquivos de CD-ROM. Para o formato ISO 9660, existem normas para os dois níveis abaixo.

#### Nível 1:

O nome do arquivo é definido em formato 8.3 (o nome consiste de até 8 caracteres, em le- tras maiúsculas em inglês com meio bite e numerais em meio-byte e o sinal “-”, com ex- tensão de arquivo em três caracteres).

#### Nível 2:

O nome do arquivo poderá conter até 31 caracteres (inclusive a marca de separação “.” e a extensão do arquivo). Cada pasta contém menos de 8 hierarquias.

#### Joliet:

O nome do arquivo poderá conter até 64 caracteres.

#### Romeo:

Os nomes de arquivo poderão conter até 128 caracteres.

**m3u—**

Playlists criadas usando o software “WINAMP” incluem uma extensão de arquivo playlist (.m3u.)

**MP3 —**

MP3 significa MPED 1 7 2 Audio Layer 3. É um conjunto padrão de compressão de áudio definido por um grupo (MPEG) de ISO (International Standards Organization). MP3 pode compactar dados de áudio até aproximadamente 1/10 do nível de um disco convencional.





# **Seção 1**

# **OPERAÇÃO DOS INSTRUMENTOS E**

# **CONTROLES**

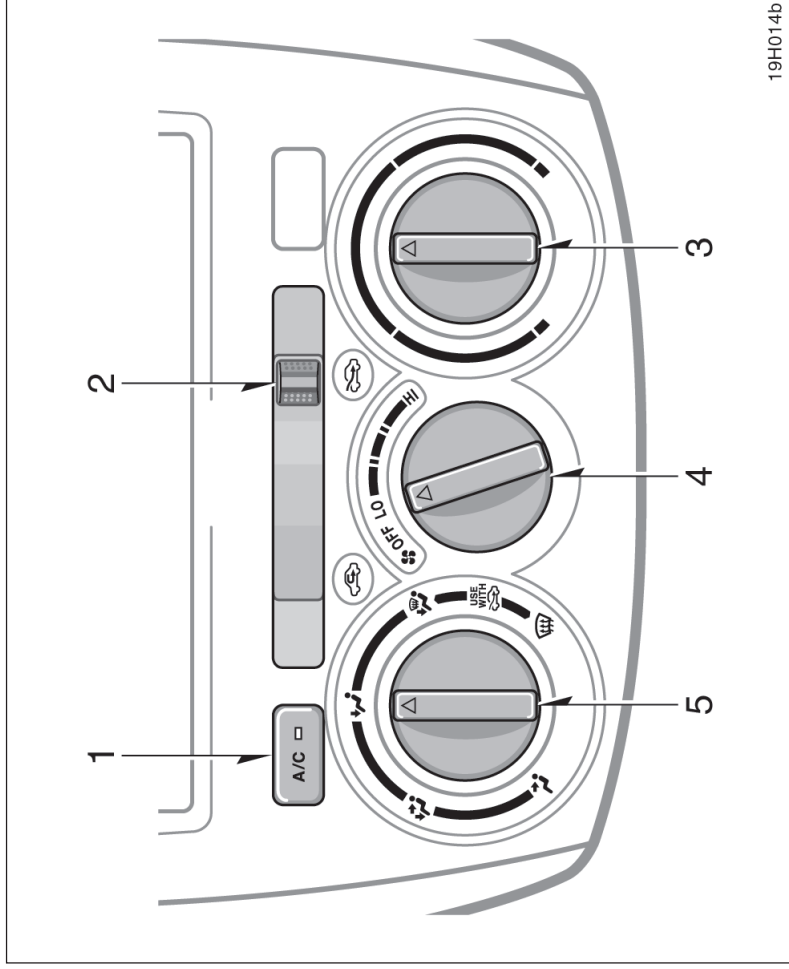
## **Capítulo 1-9**

## **Sistema de Ar Condicionado**

- Controles
- Ajustes do seletor do fluxo de ar
- Sugestões para operação
- Difusores
- Filtro do ar condicionado

## Controles

1. Botão A/C (em alguns modelos)
2. Seletor da entrada do ar
3. Seletor da temperatura
4. Seletor da velocidade do ventilador
5. Seletor do fluxo de ar



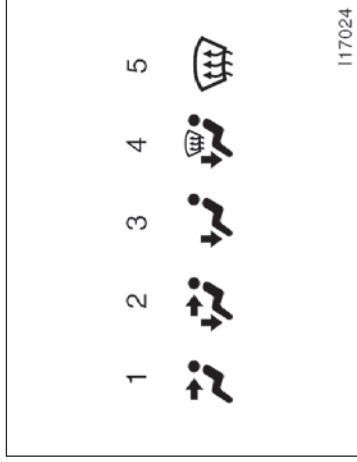
19H014b

### Seletor da velocidade do ventilador

Use o botão para ajustar a velocidade do ventilador – gire o botão para a direita para aumentar a velocidade e gire o botão para a esquerda para reduzir a velocidade.

### Seletor da temperatura

Use o botão para ajustar a temperatura – gire o botão para a direita para aquecer e gire o botão para a esquerda para esfriar.



**4. Assoalho/Pára-brisa** — O ar flui principalmente através dos difusores do assoalho e através dos difusores do pára-brisa.

Utilize com o seletor do fluxo de ar posicionado em Externo.

**5. Pára-brisa** — O ar flui principalmente através dos difusores do pára-brisa.

Utilize com o seletor do fluxo de ar posicionado em Externo.

Para informações detalhadas quanto ao ajuste do seletor do fluxo de ar, favor consultar “Seletor do fluxo de ar” na página 1-9-5.

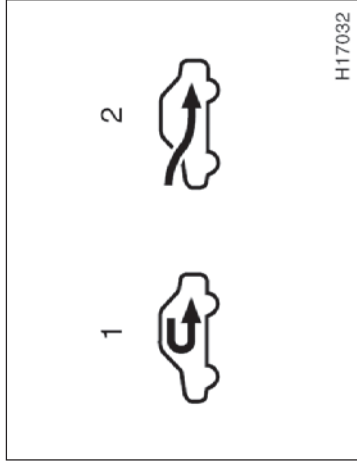
### Seletor do fluxo de ar

Gire o botão para selecionar os difusores para o fluxo de ar.

- 1. Painel** — O ar flui principalmente através dos difusores do painel de instrumentos.
- 2. Dois níveis** — O ar flui através dos difusores do assoalho e através dos difusores do painel de instrumentos.
- 3. Assoalho** — O ar flui principalmente através dos difusores do assoalho.  
Utilize com o seletor do fluxo de ar posicionado em Externo.

### Botão A/C (em alguns modelos)

Para acionar o ar-condicionado, pressione o botão "A/C". O indicador do botão "A/C" irá acender. Para desligar o ar-condicionado, pressione o botão novamente.

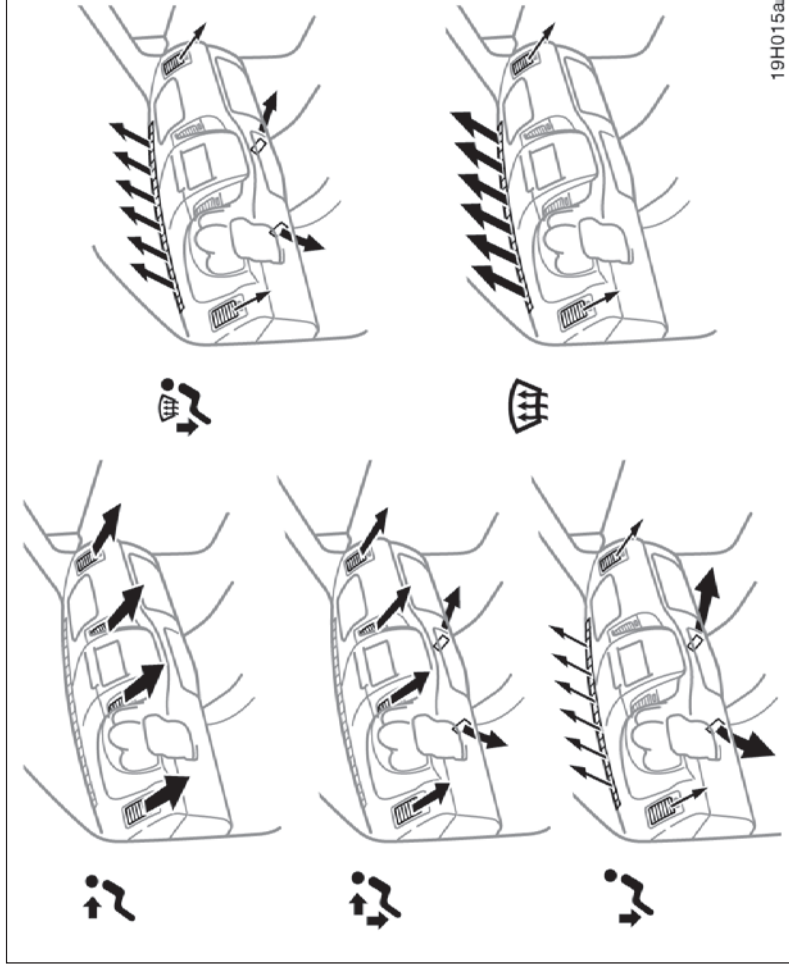


### Seletor da entrada do ar

Movimente a alavanca para selecionar a fonte de ar.

1. **Recirculação** — Recircula o ar no interior do veículo.
2. **Externo** — Admite o ar do exterior do veículo.

## Ajustes do seletor de fluxo de ar



## Sugestões para operação

- Para resfriar o veículo que tenha permanecido estacionado ao sol, dirija-o com as janelas abertas por alguns minutos. Isto irá ventilar o ar quente para fora, permitindo que o ar condicionado refrigere o interior mais rapidamente.
- Certifique-se de que a grade de admissão do ar, localizada à frente do pára-brisa esteja desobstruída (folhas ou neve, por exemplo).
- Quando a umidade do ar estiver alta, não sopre ar frio no pára-brisa. O pára-brisa poderá embaçar devido à diferença de temperaturas entre o ar interno e externo.
- Mantenha livre a área sob os bancos dianteiros, para permitir que o ar circule por todo o interior do veículo.
- Nas baixas temperaturas, ajuste o ventilador em velocidade alta para facilitar a remoção de poeira ou neve nos dutos internos. Isto poderá reduzir o embaçamento nos vidros.
- Ao conduzir em estradas com poeira, feche todos os vidros. Se houver penetração de poeira no veículo após o fechamento dos vidros, posicione o seletor da entrada de ar em "Externo" e o ventilador ligado em qualquer velocidade, exceto "OFF".

- Se houver um veículo a sua frente em estradas poeirentas, ou se estiver dirigindo sob vento forte e muita poeira, ajuste o seletor da entrada de ar temporariamente posicionando-o em “Recirculação”; isto irá fechar todas as entradas de ar externo, evitando assim que o ar e a poeira penetrem no interior do veículo.

### Aquecimento

Para obter os melhores resultados, ajuste os controles conforme detalhado abaixo:

**Velocidade do ventilador** – Qualquer velocidade exceto “OFF”.

**Temperatura** – Na direção “**Quente**” (região vermelha).

**Entrada de ar** – **EXTERNO.**

**Fluxo do ar** – **ASSOALHO.**

**Ar condicionado** – **desligado.**

- Para o aquecimento rápido, selecione recirculação de ar por alguns minutos. Para manter os vidros desembaçador, selecione admissão de ar fresco após o aquecimento do interior do veículo.
- Pressione o botão “A/C” para aquecimento desumidificado.
- Selecione o fluxo de ar para assoalho/pára-brisa para aquecer o interior do veículo e desembaçar o pára-brisa simultaneamente.

### Ar condicionado

Para obter os melhores resultados, ajuste os controles conforme detalhado abaixo:

**Velocidade do ventilador** – Qualquer, exceto “OFF”.

**Temperatura** – Na direção “**Fria**” (região azul).

**Entrada de ar** – **EXTERNO.**

**Fluxo do ar** – **PAINEL.**

**Ar condicionado** – **ligado.**

- Para o resfriamento rápido, posicione o seletor de entrada de ar em recirculação de ar durante alguns minutos.

### **Ventilação**

Para obter os melhores resultados, ajuste os controles conforme detalhado abaixo:

**Velocidade do ventilador** – Qualquer posição, exceto “OFF”.  
**Temperatura** – Na direção “Fria” (região azul).  
**Entrada de ar** – EXTERNO.  
**Fluxo do ar** – PAINEL.  
**Ar condicionado** – desligado.

### **Desembaçador**

Interior do pára-brisa.

Para obter os melhores resultados, ajuste os controles conforme detalhado abaixo:

**Velocidade do ventilador** – Qualquer posição, exceto “OFF”.  
**Temperatura** – Direção “Quente” (região vermelha), para aquecer; “Fria” (região azul) para resfriar.  
**Entrada de ar** – EXTERNO.  
**Fluxo do ar** – PÁRA-BRISA.  
**Ar condicionado** – ligado.

Exterior do pára-brisa.

Para obter os melhores resultados, ajuste os controles conforme detalhado abaixo:

**Velocidade do ventilador** – Qualquer posição, exceto “OFF”.  
**Temperatura** – Na direção de “Quente” (região vermelha).  
**Entrada de ar** – EXTERNO.  
**Fluxo do ar** – PÁRA-BRISA.  
**Ar condicionado** – desligado.

- Quando a umidade do ar estiver alta, não sobre ar frio no pára-brisa. O pára-brisa poderá embaçar devido à diferença de temperaturas do ar interno e externo.



### Descongelamento

Exterior do pára-brisa.

Para obter os melhores resultados, ajuste os controles conforme detalhado abaixo:

**Velocidade do ventilador** – Qualquer posição, exceto “OFF”.

**Temperatura** – Na direção de “**Quente**” (região vermelha).

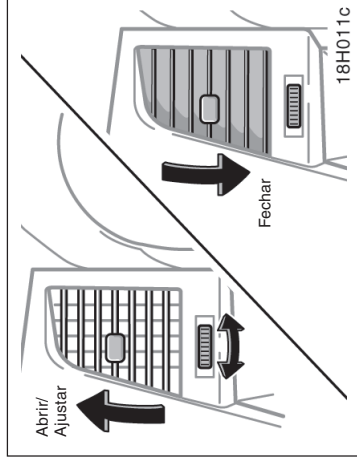
**Entrada de ar** – **EXTERNO**.

**Fluxo do ar** – **PÁRA-BRISA**.

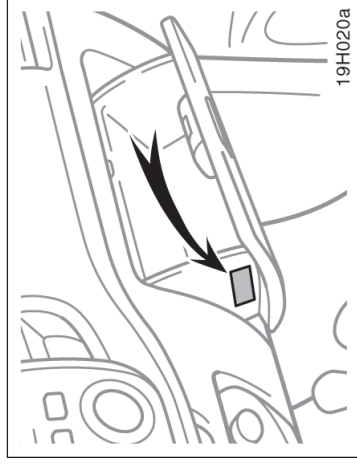
**Ar condicionado** – **desligado**.

- Para aquecer o interior do veículo e ao mesmo tempo descongelar o pára-brisa, seleccione o fluxo de ar para assoalho/pára-brisa.

### Difusores no painel de instrumentos



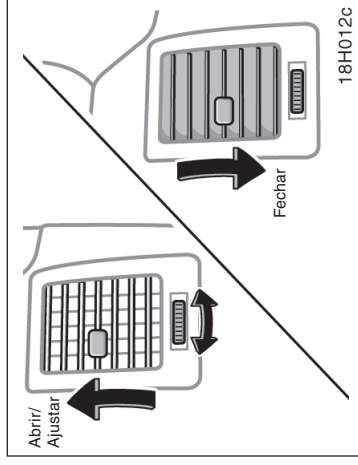
### Filtro do ar condicionado —



A etiqueta de informações do filtro do ar condicionado está localizada no porta-luvas inferior e indica que o filtro foi instalado.

O filtro do A/C impede a penetração de poeira no veículo através das aberturas do ar condicionado.

### Difusores centrais

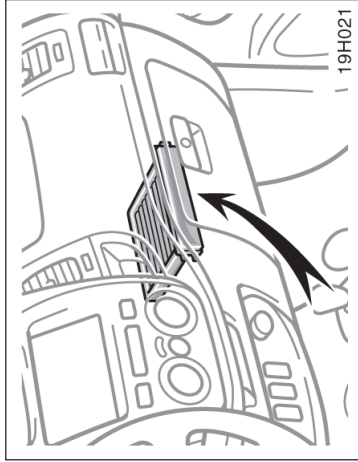


### Difusores laterais

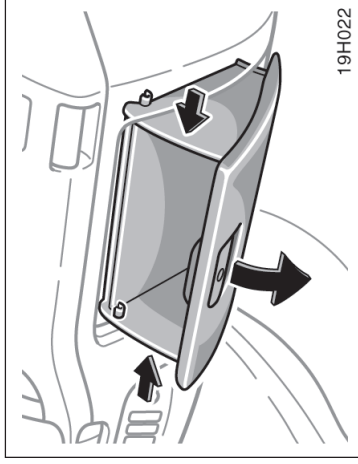
## —Verificação e substituição do filtro do ar condicionado

Após o uso prolongado, o filtro do ar condicionado poderá apresentar obstrução. O filtro poderá exigir substituição se houver reduções acentuadas na eficiência operacional do fluxo de ar do ar condicionado e do aquecedor, ou se os vidros começarem a embaçar facilmente no modo FRESH.

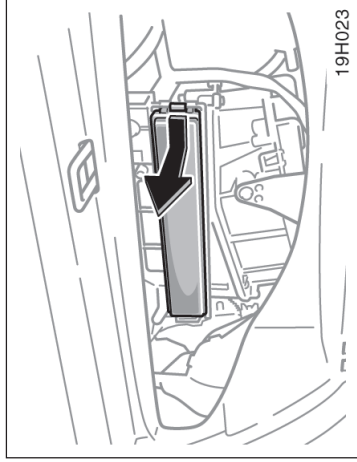
Para manter a eficiência do sistema A/C, inspecione e substitua o filtro do ar condicionado conforme o plano de manutenção. Favor consultar “Plano de manutenção Toyota” página 6-3.



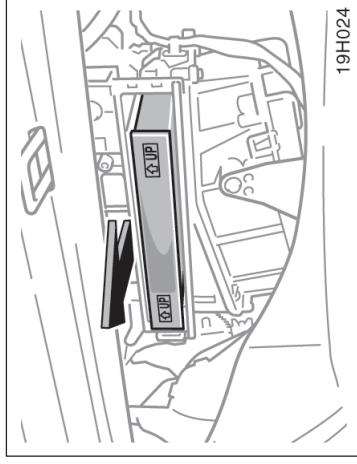
O filtro do ar condicionado está localizado atrás do porta-luvas inferior.



1. Abra o porta-luvas inferior e pressione cada lado do porta-luvas para soltar os batentes.

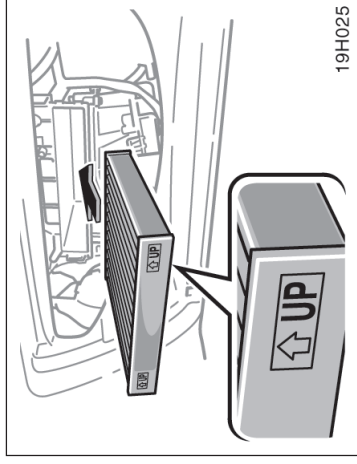


- 2. Remova a tampa do filtro conforme indicado na ilustração.**



- 3. Retire o filtro. Inspeccione a superfície do filtro.**

Se estiver sujo, substitua.



Quando introduzir o filtro, mantenha a seta voltada para cima.

#### **INFORMAÇÃO**

*O filtro de ar deverá ser instalado na posição correta. Usar o sistema do ar condicionado com o filtro removido poderá resultar em deterioração do desempenho da função de retenção de poeira e afetar o desempenho do sistema A/C.*

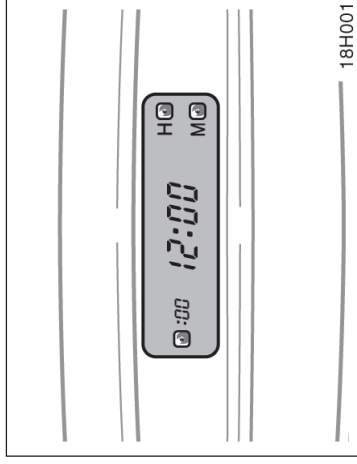
# Seção 1 OPERAÇÃO DOS INSTRUMENTOS E CONTROLES

## Capítulo 1-10

### Outros Equipamentos

- Relógio
- Acendedor de cigarros e cinzeiros
- Tomadas de força
- Porta-objetos no console central
- Porta-luvas
- Porta-objetos
- Porta-copos
- Porta-garrafas
- Tapetes

### Relógio



Se a fonte de alimentação do relógio for interrompida, o visor indicará automaticamente 1:00.

Quando as luzes do painel de instrumentos estiverem acesas, a luminosidade do relógio será reduzida.

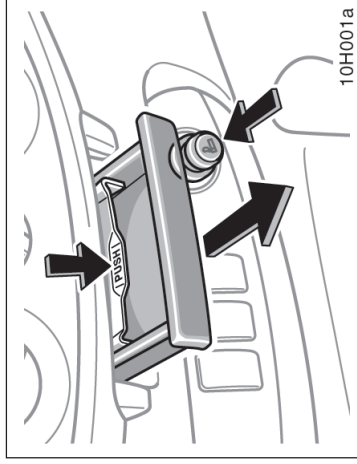
Para zerar as horas: Pressione o botão "H"  
Para zerar os minutos: Pressione o botão "M"  
O relógio também poderá ser ajustado pressionando-se os botões "H" ou "M" continuamente.

A chave de ignição deverá estar na posição "ACC" ou "ON".

Para um ajuste rápido para uma hora cheia, pressione o botão ":00".

Por exemplo, se o botão ".00" for pressionado quando a indicação no relógio estiver entre 1:01 – 1:29, a indicação passará a ser 1:00. Se a indicação estiver entre 1:30 – 1:59, a indicação passará a 2:00.

## Acendedor de cigarros e cinzeiro



## Acendedor de cigarros e cinzeiro dianteiro

### ACENDEADOR DE CIGARROS

Para utilizar o acendedor de cigarros, pressione-o. Quando estiver aquecido, o acendedor saltará automaticamente, pronto para uso.

Se o motor não estiver funcionando, a chave de ignição deverá estar na posição "ACC". Não mantenha pressionado o acendedor de cigarros.

Para reposição utilize um acendedor de cigarros original ou equivalente.

## CINZEIRO DIANTEIRO

Para utilizar o cinzeiro, puxe-o.

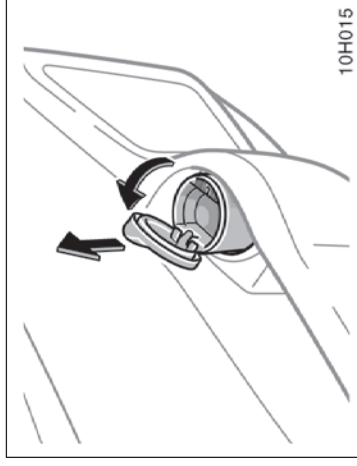
Ao terminar de fumar, apague cuidadosamente o cigarro no cinzeiro para evitar que outras pontas de cigarros no interior do cinzeiro possam acender. Após utilizar o cinzeiro, feche-o totalmente.

Para remover o cinzeiro, pressione a placa-mola para baixo e puxe-o para fora.



### ATENÇÃO

Para reduzir a probabilidade de ferimentos em caso de acidentes ou de frenagem brusca, mantenha sempre fechado o cinzeiro quando não estiver sendo usado.



## Cinzeiro portátil

### CINZEIRO PORTÁTIL (em alguns modelos)

Para utilizar o cinzeiro, abra a tampa.

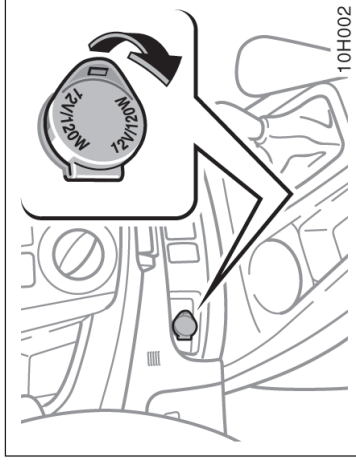
O cinzeiro deve ser usado no porta-garrafas do banco traseiro.

Ao terminar de fumar, apague cuidadosamente o cigarro no cinzeiro para evitar que outras pontas de cigarros no interior do cinzeiro possam acender. Após utilizar o cinzeiro, feche-o completamente.

Para remover o cinzeiro, puxe-o para fora do porta-garrafas.

## Tomada de força (em alguns modelos)

<b>⚠ ATENÇÃO</b>
Para reduzir a probabilidade de ferimentos em caso de acidentes ou de frenagem brusca, mantenha sempre fechado o cinzeiro quando não estiver sendo usado.



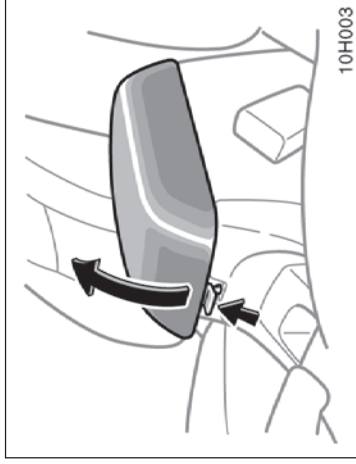
### NOTA

- ◆ Para evitar a queima do fusível, não utilize eletricidade acima da capacidade total do veículo (12V/120W).
- ◆ Para evitar a descarga da bateria, não mantenha os interruptores acionados além do necessário quando o motor não estiver funcionando.
- ◆ Feche a tampa de saída de energia quando não estiver em uso. A introdução de algum objeto estranho ou a penetração de líquidos na tomada poderá resultar em falhas elétricas ou curto-circuito.

A tomada de força foi projetada para alimentar os acessórios do veículo. Para utilizá-la, abra conforme indicado.

A chave de ignição deverá estar na posição "ACC" ou "ON" para que a tomada de força possa ser utilizada.

### Porta-objetos no console central (em alguns modelos)



Para utilizar o porta-objetos no console central, abra conforme indicado na ilustração.

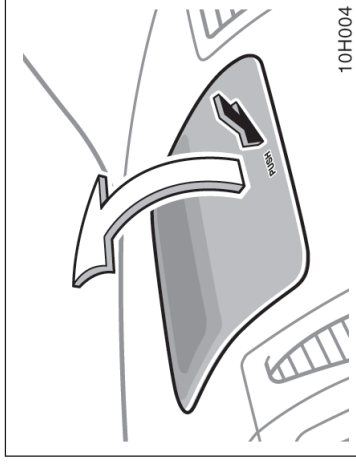
#### ATENÇÃO

Para reduzir a probabilidade de ferimentos em caso de um acidente ou de frenagem brusca, sempre feche o porta-objetos do console central totalmente após o uso.

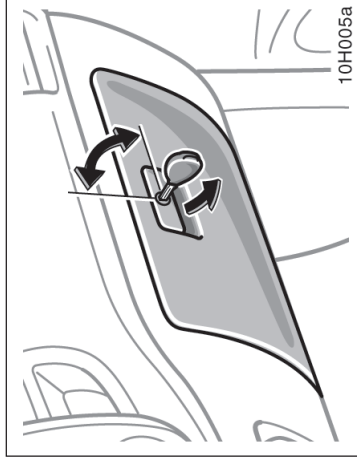
#### NOTA

*Seja cauteloso ao colocar objetos com bordas cortantes no porta-objetos do console central, uma vez que estes podem arranhar ou danificar a superfície interna do compartimento.*

### Porta-luvas



### Porta-luvas superior (em alguns modelos)



### Porta-luvas inferior

**Para utilizar o porta-luvas superior:**  
Pressione qualquer lugar da etiqueta "PUSH".

### Para utilizar o porta-luvas inferior:

Abra puxando a alavanca.  
Para travar introduza a chave principal e gire-a no sentido horário.

Para destravar introduza a chave principal e gire-a no sentido anti-horário.

#### ATENÇÃO

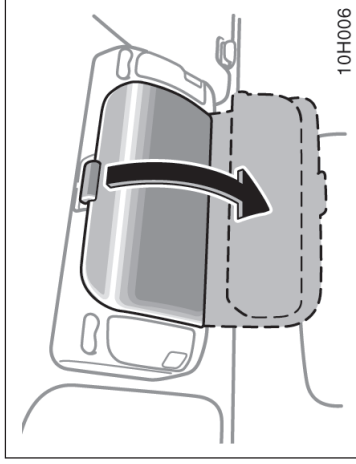
Para reduzir a probabilidade de ferimentos em caso de um acidente ou de frenagem brusca, sempre mantenha o porta-luvas fechado enquanto estiver dirigindo.

#### NOTA

◆ *Esteja atento ao colocar objetos com bordas cortantes no porta-objetos do console central, uma vez que estes podem arranhar ou danificar a superfície interna do console.*

◆ *Porta-luvas superior: Quando a temperatura estiver alta o interior do veículo irá aquecer. Não mantenha itens passíveis de combustão ou deformação, tais como isqueiros, óculos, etc.*

## Porta-objetos (em alguns modelos)



Para utilizar o porta-objetos, abra conforme indicado na ilustração.

### ATENÇÃO

- Para reduzir a probabilidade de ferimentos em caso de um acidente ou de frenagem brusca, sempre mantenha o porta-objetos fechado enquanto estiver dirigindo.
- Como este console foi projetado para acomodar objetos leves tais como óculos, não use para objetos pesados. Objetos pesados podem provocar a abertura do console e os objetos poderão cair, causando ferimentos.

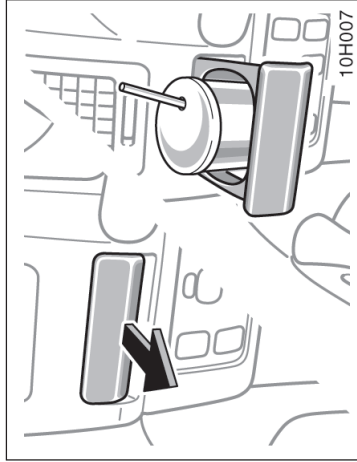
## Porta-copos

Os porta-copos foram projetados para fixar copos ou latas de bebidas firmemente. Seu veículo é equipado com diversos tipos de porta-copos. Para usar observe as instruções abaixo.

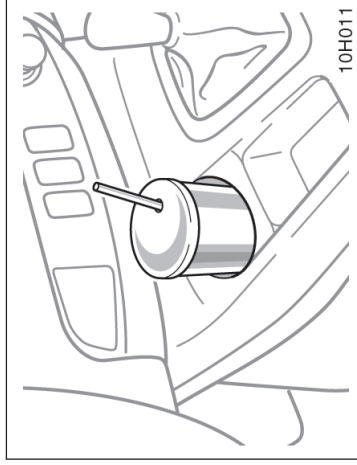
### ATENÇÃO

- Tipo A: Não coloque garrafas no porta-copos enquanto estiver dirigindo. Isto poderá obstruir a visibilidade do motorista.
- Tipo B, C e D: Não coloque garrafas no porta-copos enquanto estiver dirigindo. Isto poderá obstruir impedir o uso de outras funções.
- Não acondicione objetos além de copos ou latas no porta-copos; outros objetos poderão ser arremessados e causar ferimentos aos ocupantes no veículo em caso de um acidente ou de frenagem brusca.
- Tipo A e E: Para reduzir a possibilidade de ferimentos em caso de acidente ou frenagem súbita, mantenha o porta-copos fechado quando não estiver sendo usado.

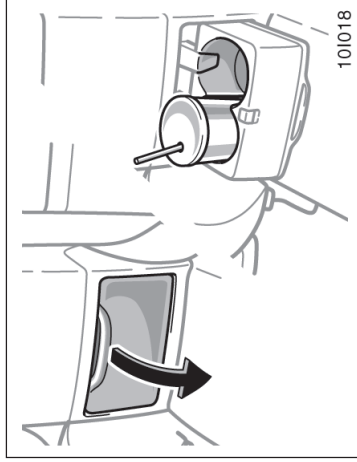




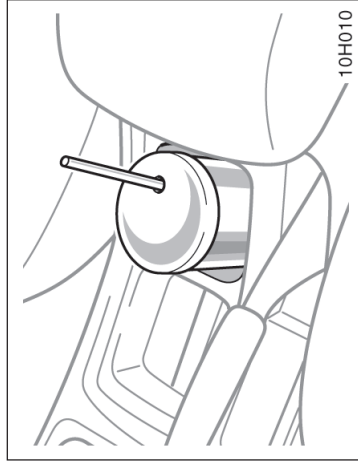
**Tipo A (Panel de instrumentos)**



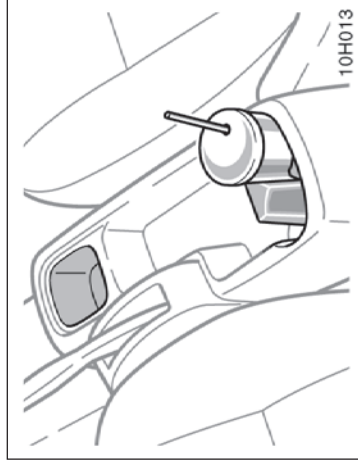
**Tipo C (Console)**



**Tipo E (Console central)**

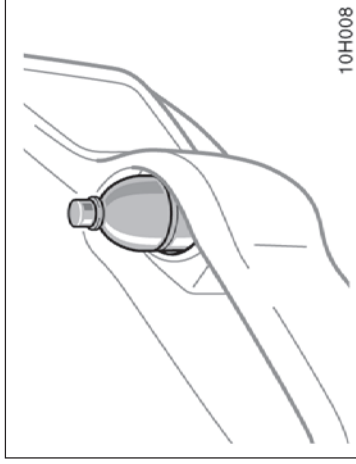


**Tipo B (Console)**



**Tipo D (Console)**

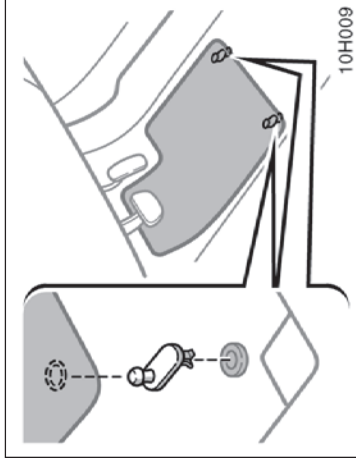
## Porta-garrafas



### NOTA

*Quando utilizar o porta-garrafas, tampe a garrafa, caso contrário, o líquido poderá espirrar durante quando uma porta for aberta ou fechada.*

## Tapetes



Os porta-garrafas foram projetados para apoiar garrafas firmemente.



### ATENÇÃO

Não use o porta-garrafas para outras finalidades além da projetada. Objetos de tamanhos ou formatos inapropriados podem ser arremessados e causar ferimentos aos ocupantes do veículo em caso de um acidente ou de frenagem brusca.

Utilize um tapete de tamanho correto.

Se no carpete e o tapete do assoalho houver dois furos, os mesmos deverão ser usados com presilhas de retenção. Fixe o tapete com presilhas nos furos do carpete do assoalho.

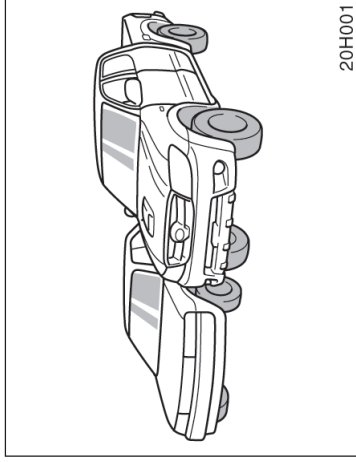


19H007

 **ATENÇÃO**

- Certifique-se de que o tapete do assoalho esteja posicionado corretamente sobre o carpete do veículo e de que a superfície correta esteja voltada para cima. Se o tapete deslizar e interferir no movimento dos pedais durante a condução, poderá haver acidentes.
- Não instale tapetes do assoalho sobre outros tapetes.

## Precauções quanto aos veículos fora-de-estrada



## Seção 2 INFORMAÇÕES ANTES DE DIRIGIR O SEU TOYOTA

- Precauções para dirigir fora-da-estrada
- Período de amaciamento
- Combustível
- Sistema de corte da bomba de combustível
- Dirigindo em países estrangeiros
- Conversor catalítico
- Precauções quanto às emissões de escapamento do motor
- Informações sobre o consumo de óleo
- Sistema de freio
- Indicadores de desgaste das pastilhas de freio
- Precauções ao acomodar bagagens
- Pára-choque com degrau
- Diferencial de escorregamento limitado
- Identificação do veículo Toyota
- Suspensão e chassi

Neste veículo a altura livre do solo é maior em relação ao centro de gravidade e a banda de rodagem de pneu é mais estreita para torná-lo capaz de desempenhar uma grande variedade de funções fora-de-estrada. Características específicas de projeto fazem com que o centro de gravidade seja maior do que nos veículos de passageiros comuns. Esta característica de projeto faz com que este tipo de veículo seja mais propenso a capotamentos. E, o índice de capotamento é notadamente mais alto do que nos demais veículos. Uma vantagem da maior altura livre do solo, é a melhor visão da estrada permitindo a previsão de problemas. Este veículo não foi projetado para fazer curvas na mesma velocidade que um veículo convencional de passageiros, assim como os carros esportivos não foram projetados para desempenhar satisfatoriamente fora-de-estrada.

## ATENÇÃO

Sempre observe as seguintes precauções para minimizar os riscos de morte, ferimentos graves ou danos ao veículo:

- Em caso de capotamento, um ocupante que não esteja utilizando o cinto de segurança estará muito mais propenso a ferimentos fatais do que o ocupante que esteja utilizando o cinto de segurança. Portanto, o motorista e todos os passageiros devem usar o cinto de segurança sempre que o veículo estiver em movimento.
- Evite fazer curvas fechadas ou manobras abruptas sempre que possível. A negligência quanto à operação correta deste veículo poderá resultar na perda de controle do veículo ou capotamento causando ferimentos graves ou até mesmo fatais.
- Evite transportar objetos sobre o teto do veículo, uma vez que o centro de gravidade do veículo será maior.

- Sempre diminua a velocidade quando houver vento lateral. O centro de gravidade mais elevado torna o veículo mais sensível aos ventos laterais do que os veículos convencionais. Diminua a velocidade para que tenha um melhor controle.
- Ao conduzir fora-de-estrada ou em terrenos irregulares, não dirija em velocidades excessivas, não salte com o veículo, não faça curvas fechadas, não atire objetos, etc. Isto poderá provocar a perda de controle ou o capotamento do veículo, resultando em ferimentos graves ou até mesmo fatais. Também haverá riscos de danos severos ao veículo, o que poderá resultar em danos à suspensão e ao chassi.
- Não dirija transversalmente em aclives ou declives acentuados. É preferível dirigir em linha reta nos aclives e nos declives. Seu veículo (ou qualquer outro veículo fora-de-estrada) poderá tombor mais facilmente se estiver sendo conduzido em sentido transversal.

## Período de amaciamento

### **Dirija calmamente e evite altas velocidades.**

Este veículo não exige um amaciamento complexo. Mas a observância de algumas dicas simples durante os primeiros 1000 km permite obter economia no futuro e vida longa para o veículo:

- Evite as partidas e a condução com o acelerador totalmente pressionado.
- Evite acelerar o motor.
- Evite a frenagem brusca durante os primeiros 300 km.
- Não dirija em baixa velocidade com a transmissão manual em marchas altas.
- Não dirija por um período extenso em uma mesma velocidade, seja alta ou baixa.
- Não reboque um trailer durante os primeiros 800 km.

## Sistema de corte da bomba de combustível

O sistema de corte da bomba de combustível interrompe o fluxo de combustível para o motor, quando o motor “morre” ou o airbag inflar devido uma colisão. Para dar partida ao motor novamente após a ativação do sistema de corte da bomba de combustível, posicione a chave de ignição em “ACC” ou “LOCK” uma vez e dê partida ao motor.



### ATENÇÃO

Inspeção o piso sob o veículo antes de dar partida ao motor. Caso seja notada a presença de vazamentos de combustível no solo, o sistema de combustível foi danificado e necessita de reparos. Neste caso, não dê partida ao motor.

## Combustível

**A seleção do combustível adequado é essencial para o desempenho satisfatório do motor.**

Os danos no motor causados pela utilização de combustíveis impróprios não são cobertos pela garantia do veículo Toyota novo.

### TIPO DE COMBUSTÍVEL

Motor diesel —

Utilize somente diesel.

### NÚMERO DE CETANAS

Motor diesel —

**Selecione combustível com número de cetanas 50 (índice de cetanas 45) ou mais alto.**

O uso de combustível com número de cetanas abaixo da especificação irá causar detonação forte e persistente. Caso a detonação seja muito severa, haverá danos ao motor.

### Se o motor apresentar detonação ...

Se a detonação for acentuada mesmo usando o combustível recomendado, ou se as batidas persistirem enquanto a velocidade estiver constante em estradas planas, consulte uma Concessionária Autorizada Toyota.

No entanto, algumas vezes, poderão ser observadas batidas leves durante um curto período ao acelerar ou em subidas. Isto é normal e não há motivo para preocupação.

### CAPACIDADE DO TANQUE DO COMBUSTÍVEL

80 ℓ.

## Conversor catalítico (em alguns modelos com motor diesel)

O conversor catalítico é um dispositivo para controle das emissões instalado no sistema de escapamento.

O seu objetivo é reduzir os poluentes dos gases emitidos.



### ATENÇÃO

- Mantenha pessoas e materiais inflamáveis distante da saída dos gases enquanto o motor estiver funcionando. A temperatura dos gases do escapamento é excessivamente alta.
- Não dirija em marcha-lenta ou estacione o veículo sobre algo que possa queimar facilmente como graxa, folhas, papéis ou tecidos.

## Dirigindo em países estrangeiros

Se você planejar dirigir o veículo em outros países...

**Primeiramente**, adapte o veículo à legislação local.

**Em seguida**, verifique a disponibilidade do combustível adequado.

### NOTA

*A penetração de grande quantidade de gases não queimados no conversor catalítico poderá resultar em superaquecimento do conversor e risco de incêndio. Para evitar esta condição e outros danos, observe as seguintes precauções:*

- ◆ *Utilize somente combustível diesel.*
- ◆ *Não dirija quando o nível de combustível estiver extremamente baixo; a falta de combustível poderá resultar em falha do motor e sobrecarga no conversor catalítico.*
- ◆ *Não mantenha o motor funcionando em marcha-lenta por mais de 20 minutos.*
- ◆ *Não empurre ou puxe o veículo para forçar uma partida.*
- ◆ *Não desligue a ignição com o veículo em movimento.*

## Precauções quanto às emissões de escapamento do motor

- ◆ *Mantenha o motor em boas condições de funcionamento. Falhas no sistema elétrico do motor, sistema de ignição eletrônica, ou sistema de combustível poderão gerar temperaturas muito altas no conversor catalítico.*
- ◆ *Se houver dificuldade para a partida ou se o motor morrer com frequência, providencie a inspeção assim que possível. Lembre-se que a Concessionária Autorizada Toyota conhece perfeitamente o veículo e o sistema do conversor catalítico.*
- ◆ *Para garantir o funcionamento correto do conversor catalítico e do sistema de controle de emissões, o veículo deverá ser inspecionado regularmente conforme especificado no Plano de Manutenção do Veículo Toyota. (Faça consultar a página 6-3.)*

### ATENÇÃO

- Evite inalar os gases do escapamento do motor. Os gases contêm monóxido de carbono, que é um gás incolor e inodoro que poderá causar perda de consciência ou até mesmo ser fatal.
- Certifique-se de que o sistema de escapamento não apresente vazamentos ou conexões soltas. O sistema deverá ser verificado frequentemente. Caso bata em algo ou perceba alguma mudança nos ruídos do escapamento, verifique o sistema imediatamente.
- Não acelere o veículo no interior de garagens ou em ambientes fechados, exceto o tempo necessário para entrar e sair. Os gases de escapamento não irão dissipar, causando uma situação particularmente perigosa.
- Não permaneça durante muito tempo dentro de um veículo estacionado com o motor funcionando. Caso seja inevitável, faça-o somente em áreas abertas e ajuste o sistema de aquecimento ou resfriamento para forçar a admissão de ar externo.

- Para permitir o funcionamento adequado do sistema de ventilação do veículo, mantenha as grades de admissão do ar externo do para-brisa livres de neve, folhas ou outras obstruções.
- Se perceber odor de gases do escapamento no interior do veículo, abra os vidros e feche a tampa do porta-malas para garantir a entrada de ar fresco no veículo. Se perceber odor de gases do escapamento embora não haja outros veículos nas proximidades, solicite a inspeção na Concessionária Autorizada da Toyota. A inalação contínua dos gases do escapamento podem resultar em morte por envenenamento.
- A Toyota não recomenda a ocupação da área do compartimento de carga quando for equipada com camper deslizante, carroçaria de camper ou outro tipo de cobertura quando o motor estiver funcionando. Esta recomendação aplica-se às condições do veículo em movimento, parado ou estacionado com o motor funcionando. Esteja especialmente atento quanto à penetração dos gases do escapamento nos campers, trailers ou outros anexos ao veículo. Se houver detecção de gases do escapamento, abra todos os vidros e mantenha a área ventilada.



## Informações sobre o consumo de óleo

### FUNÇÕES DO ÓLEO LUBRIFICANTE DO MOTOR

A função básica do óleo do motor é lubrificar e resfriar o interior do motor, e é o principal componente para manter o motor em condições adequadas de trabalho.

### CONSUMO DO ÓLEO LUBRIFICANTE DO MOTOR

É normal que um motor consuma óleo lubrificante durante uma operação normal. As causas do consumo em um motor normal são as seguintes.

- O óleo é utilizado para lubrificar os êmbolos, anéis do êmbolo e cilindros. Uma camada fina de óleo permanece nas paredes dos cilindros quando os êmbolos descem nos cilindros. A alta pressão negativa no interior dos cilindros, gerada durante as desacelerações do veículo, pressiona parte desse óleo para a câmara de combustão. Este óleo, bem como parte da camada de óleo das paredes dos cilindros é queimado pelos gases da combustão em alta temperatura, durante o processo de combustão.

- O óleo também é utilizado para lubrificar as guias das válvulas de admissão. Parte desse óleo é direcionada para as câmaras de combustão com o ar admitido e é queimada junto com o combustível. Os gases de escapamento, em alta temperatura, também queimam o óleo utilizado para lubrificar as guias das válvulas de escapamento.

**A quantidade de óleo consumida depende da viscosidade, qualidade do óleo e das condições de condução do veículo.**

Uma quantidade maior de óleo é consumida quando o veículo é submetido a altas velocidades e freqüentes acelerações e desacelerações.

Um motor novo consome maior quantidade de óleo, uma vez que os êmbolos, anéis dos êmbolos e a parede dos cilindros ainda não estão ajustados.

**Consumo de óleo:** Máximo 1,0 ℓ por 1.000 km  
 **Ao calcular a quantidade de óleo consumida, considere que o óleo poderá estar diluído e torna-se difícil encontrar o nível correto.**

Como exemplo: se o veículo for utilizado em trajetos curtos repetitivos, e aparentemente esteje consumindo uma quantidade normal de óleo, a vareta indicadora do nível poderá indicar que não houve perda, mesmo após 1000 km ou mais.

Isto é devido à diluição gradual do óleo pelo combustível ou por umidade, aparentemente que o nível do óleo não foi alterado.

Os componentes da diluição evaporam quando o veículo é conduzido, a seguir, em altas velocidades, em uma rodovia, tem-se a impressão que uma quantidade excessiva de óleo foi consumida após a condução em altas velocidades.

### IMPORTÂNCIA DA VERIFICAÇÃO DO NÍVEL DO ÓLEO

Um dos pontos mais importantes na manutenção adequada de um veículo, é manter o nível do óleo lubrificante conforme especificado, para que o funcionamento do motor não seja comprometido. Desta forma é essencial a verificação regular do nível do óleo lubrificante. A Toyota recomenda que o nível do óleo lubrificante seja verificado a cada abastecimento de combustível.

#### NOTA

**A negligência quanto à verificação regular do óleo lubrificante poderá causar sérios problemas, se houver óleo insuficiente.**

Para informações detalhadas, sobre a verificação do nível do óleo, favor consultar “Verificação do nível do óleo”, página 7-2-1.

## Sistema de freio

O sistema do freio é um sistema hidráulico com dois sub-sistemas independentes. Se um dos sub-sistemas falhar, o outro manterá a operação. No entanto, o pedal ficará mais duro, e as distâncias para frenagem do veículo serão maiores. Além disso a luz de advertência do sistema dos freios irá acender.



### ATENÇÃO

**Não dirija o veículo somente com um sistema de freio. Repare os freios imediatamente.**



### ATENÇÃO

- Não bombeie o pedal do freio se o motor “morre”. Cada pressão exercida no pedal do freio consome vácuo da reserva.
- Mesmo que toda a reserva de vácuo seja consumida, os freios irão funcionar. Mas você terá que exercer uma pressão maior, muito maior que o normal no pedal do freio. As distâncias de frenagem serão maiores.

**Procedimento correto para pressionar o pedal do freio:** Quando o sistema de freio anti-blocante (ABS) estiver ativado; você poderá sentir a pulsação do pedal do freio e ouvir um ruído. Nesta condição, para que o sistema de freio anti-blocante funcione, basta pressionar mais firmemente o pedal do freio. Não bombeie o freio. Isto reduzirá o desempenho de frenagem.

O sistema de freio anti-blocante passará a funcionar com o veículo à velocidade acima de aproximadamente 10 km/h. O sistema deixará de funcionar quando o veículo for desacelerado à velocidade abaixo de aproximadamente 5 km/h.

Ao pressionar o pedal do freio em superfícies escorregadias tais como em uma tampa de esgoto, placas de aço em construções, juntas em pontes, etc. em dias chuvosos, o sistema de freio anti-blocante tende a ser ativado.

Você poderá ouvir um click ou um ruído no compartimento do motor por alguns segundos durante a partida do motor ou logo após a partida. Isto significa que o sistema de freio anti-blocante está no modo de auto-diagnóstico, e não indica mau funcionamento.

## SISTEMA DE FREIO ANTI-BLOCANTE

(em alguns modelos)

O sistema de freio anti-blocante foi projetado para automaticamente, ajudar a evitar o travamento das rodas durante uma frenagem súbita ou frenagem sobre pistas escorregadias. Isto ajuda a melhorar a estabilidade da direção e o desempenho do volante de direção do veículo nestas circunstâncias.

## SERVO-FREIO

O servo-freio utiliza o vácuo do motor para auxiliar os freios. Se o motor “morre” enquanto você estiver dirigindo, você poderá parar usando a pressão normal do pedal do freio. Há reserva suficiente de vácuo para um ou dois acionamentos do freio – mas não mais que isso!

**Quando o sistema de freio anti-blocante estiver ativado, as condições abaixo poderão ocorrer. Isto não é indicio de falha no sistema:**

- Você poderá ouvir o sistema de freio anti-blocante funcionar e sentir a pulsação do pedal do freio, vibrações da carroçaria e do volante. Poderá também ser ouvido o ruído do motor no compartimento do motor mesmo após parar o veículo.
- Ao final da ativação do sistema de freio anti-blocante, o pedal do freio poderá mover um pouco para frente.

### ATENÇÃO

Não superestime o sistema de freio anti-blocante: Embora esse sistema ajude a controlar o veículo, ainda é importante dirigir com o máximo cuidado e mantendo uma velocidade moderada e a distância segura do veículo que está a frente, uma vez que mesmo com o sistema de freio anti-blocante acionado, existem limites para a estabilidade do veículo e para o funcionamento efetivo do volante.

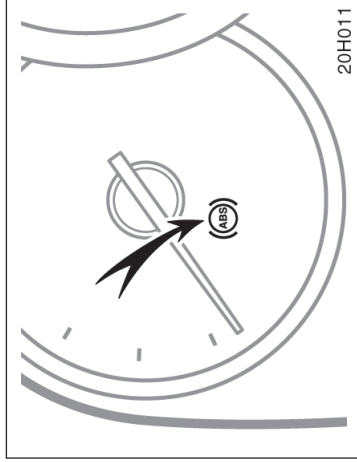
Se a capacidade de aderência dos pneus for excedida ou se houver aquaplanagem durante altas velocidades sob condições de chuva, o sistema de freio anti-blocante poderá não controlar o veículo.

O sistema de freio anti-blocante não foi projetado para reduzir a distância de frenagem: dirija sempre em velocidade moderada, mantendo uma distância segura do veículo que está à frente. Com o freio anti-blocante, seu veículo poderá exigir uma distância de frenagem maior nos seguintes casos:

- Condução em estradas irregulares, sobre camada de pedregulhos ou neve.
- Condução com pneus com câmara instalada.
- Condução em lombadas ou sobre irregularidades na pista.
- Condução em estradas cuja superfície esteja esburacada ou apresente superfície desnivelada.

Instale os 4 pneus conforme a dimensão especificada e calibre-os à pressão adequada. O sistema de freio anti-blocante detecta a velocidade do veículo utilizando sensores de velocidade nas respectivas rodas. A utilização de pneus não especificados poderá fazer com que o sensor não detecte com precisão a velocidade da roda, resultando em uma distância de frenagem mais longa.

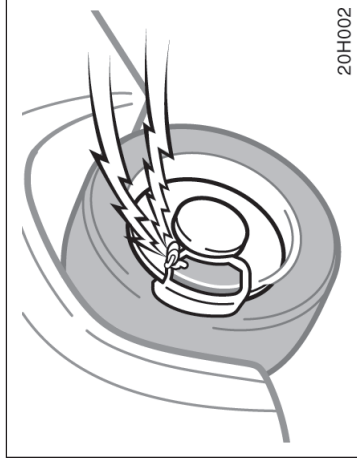
## Indicadores de desgaste das pastilhas de freio



20H011

Se alguma das condições abaixo existir, haverá falha em alguma parte dos componentes monitorados pela luz de advertência. Contate uma Concessionária Autorizada Toyota assim que possível para manutenção do veículo se:

- A luz não acender quando a chave de ignição estiver posicionada em "ON", ou se a luz permanecer acesa.
- A luz acender durante a condução do veículo.



20H002

## Luz de advertência do ABS

A luz acende quando a chave de ignição está posicionada em "ON". Se o sistema de freio anti-blocante funcionar corretamente, a luz irá apagar após alguns segundos. A seguir se o sistema apresentar falha, a luz acenderá novamente.

Quando a luz de advertência "ABS" estiver acesa, o sistema de freio anti-blocante, não irá funcionar, as rodas poderão travar durante uma frenagem brusca ou frenagem em superfícies escorregadias, mas o sistema de freio irá funcionar no modo convencional.

**Os indicadores de desgaste das pastilhas de freio a disco produzem um ruído de advertência quando estão gastas a ponto de exigir a substituição.**

Se ouvir um ruído agudo ou algo raspando enquanto estiver dirigindo, verifique as pastilhas dos freios e substitua-as imediatamente em uma Concessionária Autorizada Toyota mais próxima. Evite dirigir com o ruído de advertência.

Continuar a dirigir sem substituir as pastilhas causará desgaste excessivo aos discos de freio e aumentará o esforço necessário aplicado ao pedal do freio para as mesmas distâncias de parada.

## Precauções ao acomodar bagagens

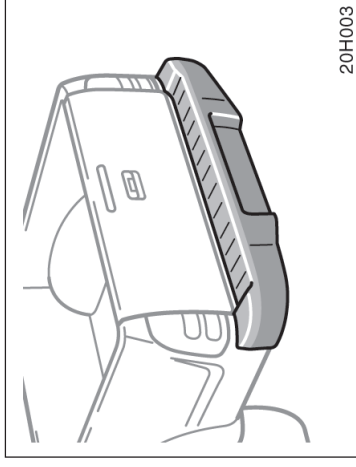
Ao acomodar bagagens ou cargas no veículo, observe o seguinte:

- Posicione as bagagens ou cargas na caçamba sempre que possível. Certifique-se de que todos os itens estejam firmes.
- Certifique-se de o veículo esteja balanceado. Dispor o peso o mais a frente possível ajuda a manter o balanceamento.
- Para melhorar a economia do combustível, evite carregar pesos desnecessários.

### ATENÇÃO

- **Modelos cabine dupla:** Para evitar o deslocamento da bagagem para frente durante a frenagem, não empilhe objeto algum atrás dos bancos dianteiros, em uma altura acima dos encostos dos bancos. Mantenha a bagagem o mais próximo possível do assoalho.
- Jamais permita que os ocupantes permaneçam na caçamba enquanto o veículo estiver em movimento. A caçamba não foi projetada para o transporte de passageiros. Eles deverão ocupar os bancos e manter os cintos de segurança devidamente travados, caso contrário poderão sofrer ferimentos graves ou fatais, em caso de frenagem súbita ou colisão.
- Não dirija o veículo com objetos sobre o painel de instrumentos. Esses objetos poderão interferir no campo de visão do motorista, ou poderão mover durante as acelerações ou curvas e interferir no controle do veículo. No caso de um acidente, poderão ferir os ocupantes.

## Pára-choque com degrau (em alguns modelos)



O pára-choque com degrau foi projetado para a proteção traseira e para facilitar o carregamento do veículo.

### ATENÇÃO

- Não permita que mais que uma pessoa suba no pára-choque com degrau por vez. O degrau foi projetado para apenas uma pessoa.
- Jamais dirija o veículo quando houver alguém no pára-choque com degrau.
- Não fique de pé no pára-choque com degrau enquanto o veículo estiver em movimento.

## (LSD) Diferencial de escorregamento limitado (em alguns modelos)

Alguns veículos Toyota são equipados com diferencial de escorregamento limitado. Se uma roda traseira começar a patinar, o diferencial de escorregamento limitado irá automaticamente transmitir a força de tração para a outra roda traseira. Caso não tenha certeza se o veículo está equipado com este dispositivo, consulte uma Concessionária Autorizada Toyota.

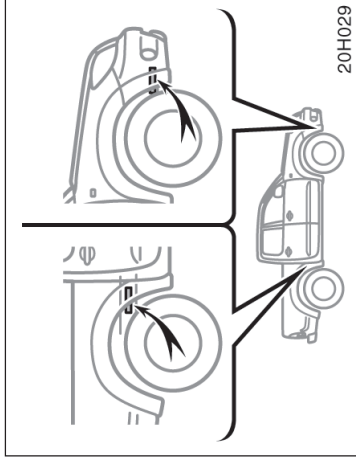
### ⚠ ATENÇÃO

Não acione o motor ou dirija o veículo enquanto estiver sendo sustentado por um macaco. O veículo poderá escorregar do macaco o que representa perigo, ou ocasionar ferimentos graves.

### NOTA

*Utilize apenas pneus de reserva do mesmo tamanho, construção e capacidade de carga, como os pneus originais de seu Toyota. O uso de outro tipo de pneu poderá resultar em danos ao diferencial de escorregamento limitado (LSD).*

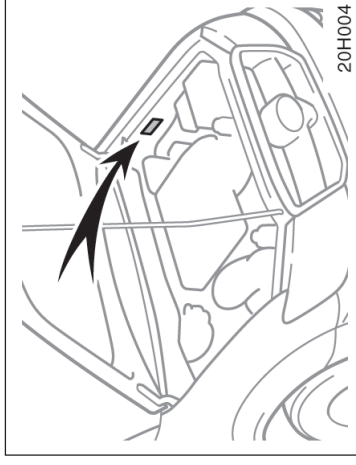
## Identificação do veículo Toyota — Número de identificação do veículo



20H029

O número de identificação do veículo (VIN) é o identificador legal do veículo. Este número está indicado na extremidade dianteira do chassi ou na extremidade traseira conforme indicado na ilustração.

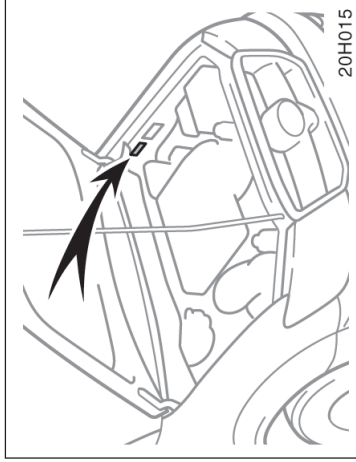
Este é o número de identificação primária do veículo. Este número é usado no certificado de propriedade do veículo.



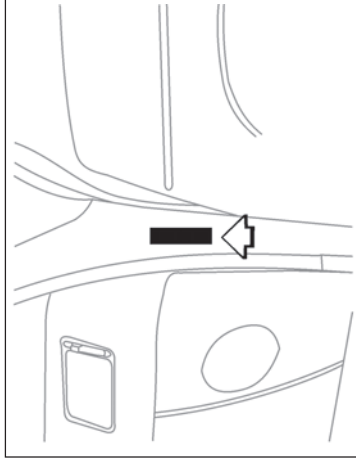
20H004

O número de identificação do veículo (VIN) também está gravado na placa do fabricante, conforme indicado na ilustração.

## — Etiquetas destrutíveis



O número de identificação do veículo (VIN) também está gravado ao lado da placa do fabricante, conforme indicado na ilustração.

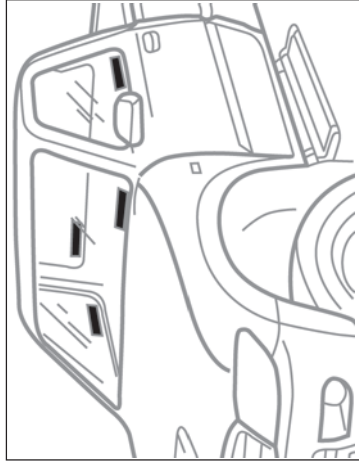


Localizada na coluna da porta dianteira, no lado do passageiro.



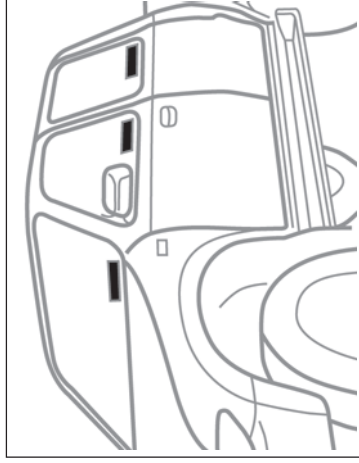
Uma etiqueta destrutível também é aplicada no painel dash, podendo ser vista com o compartimento do motor aberto.

— Gravação nos vidros

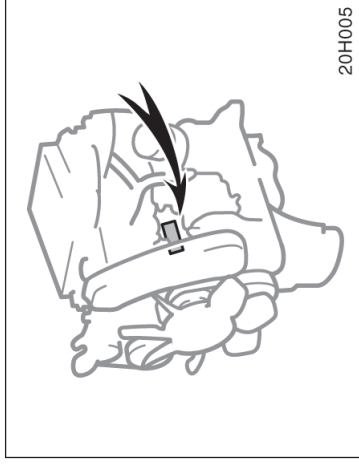


Para os modelos dotados com cabine simples, os vidros possuem o número do chassi gravado próximo à identificação do fabricante.

— Número do motor



Para os modelos dotados com cabine dupla, o mesmo ocorre, adicionando-se apenas, a gravação nos vidros das portas laterais traseiras.



20H005

**Motor diesel**

**O número do motor está gravado no bloco do motor, conforme mostrado.**



## Suspensão e chassi



Não modifique a suspensão/chassi com acessórios para levantar o veículo, uso de espaçadores, molas, etc. Tais objetos poderão resultar em alterações de risco quanto à dirigibilidade, resultando em perda do controle do veículo.

## Seção 3

# PARTIDA E FUNCIONAMENTO

- Antes de acionar o motor
- Como acionar o motor
- Precauções ao desligar o motor com o turbo - compressor
- Verificação de segurança antes de dirigir
- Dicas para dirigir em várias condições
- Ao dirigir sob chuva
- Precauções ao dirigir fora-de-estrada
- Dicas para dirigir no inverno
- Reboque de trailer
- Como economizar combustível e fazer ser veículo durar mais

### Antes de acionar o motor

1. Verifique a região ao redor do veículo antes de entrar.
2. Ajuste a posição do assento, inclinação do encosto, altura do banco, altura do apoio de cabeça e ângulo do volante.
3. Ajuste os espelhos retrovisores interno e externos.
4. Feche todas as portas.
5. Trave o cinto de segurança.

### Como acionar o motor —

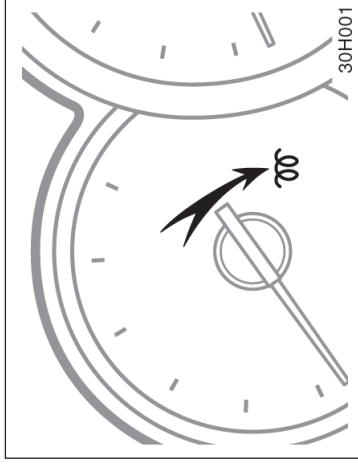
#### (a) Antes de acionar a partida

1. Aplique o freio de estacionamento firmemente.
2. Desligue as luzes e acessórios desnecessários.
3. **Transmissão manual:** Pressione o pedal da embreagem até o final do curso e posicione a transmissão em ponto morto. Mantenha o pedal da embreagem pressionado enquanto o motor de partida é acionado.

**Transmissão automática:** Posicione a alavanca seletora em “P”. Caso necessite de religar o motor enquanto o veículo estiver em movimento, posicione a alavanca seletora em “N”. Um dispositivo de segurança para partida evitará que o motor de partida seja acionado se a alavanca seletora estiver em quaisquer das posições de condução.

4. **Somente transmissão automática:** Pressione o pedal do freio e pressione-o até o final do curso até partir.

## (b) Partida do motor (motor diesel)



Se a temperatura estiver muito baixa, aqueça o motor por alguns minutos antes de dirigir.

### **Se o motor estiver aquecido ...**

Se o motor não funcionar, tente "Procedimento para partidas normais" acima.

### **Se o motor "morrer" ...**

Simplemente acione novamente a partida, seguindo os procedimentos para partidas normais acima, dependendo da temperatura do motor.

### **Se o motor não funcionar ...**

Favor consultar "Se não houver partida", página 4-1.

## NOTA

- ◆ **Não acione o motor de partida por mais de 30 segundos. Isto poderá superaquecer o motor de partida e a fiação elétrica.**
- ◆ **Não acelere excessivamente um motor frio.**
- ◆ **Se houver dificuldade para a partida ou o motor "morrer" frequentemente, providencie as verificações imediatamente.**

Antes de acionar o motor, certifique-se de seguir as instruções em (a).

### **Procedimento para partidas normais (motor frio)**

1. Gire a chave de ignição à posição "ON" e verifique se a luz indicadora de pré aquecimento do motor acende. Mantenha a chave posicionada em "ON" até que a luz apague.
2. Com o pé fora do pedal acelerador, acione a partida girando a chave de ignição para a posição "START". Solte-o assim que o motor funcionar.
3. Após o funcionamento estável do motor, comece a dirigir.

## Precauções ao desligar o motor com o turbo-compressor (Motor diesel)

Antes de desligar o motor após a condução em alta velocidade ou em trajetos longos, etc. que exigem a exposição a regime de carga alta, mantenha-o funcionando em marcha-lenta, conforme detalhado na tabela.

### Condição de condução e tempo de funcionamento em marcha-lenta

Condução normal em área urbana

Tempo de funcionamento em marcha-lenta – Não necessário

Condução em alta velocidade

Aproximadamente 80 km/h

Tempo de funcionamento em marcha-

lenta – Aproximadamente 20 segundos

Aproximadamente 100 km/h

Tempo de funcionamento em marcha-

lenta – Aproximadamente 1 minuto

Condução em acíves acentuados ou con-

dução contínua acima de 100 km/h

Tempo de funcionamento em marcha-len-

ta – Aproximadamente 2 minutos

#### NOTA

**Para evitar danos ao motor, não o desligue imediatamente após o funcionamento em regime de carga pesada.**

## Verificação de segurança antes de dirigir

A verificação de segurança antes de conduzir o veículo é um bom hábito. Alguns poucos minutos de verificação aumentam a segurança e o prazer de dirigir. Basta a familiarização básica com o veículo e atenção. Ou, caso prefira, uma Concessionária Autorizada Toyota terá prazer em executá-la, a um custo básico.



### ATENÇÃO

**Caso faça essa verificação em um local fechado, certifique-se de que haja ventilação adequada. Os gases do escape são nocivos.**

## ANTES DA PARTIDA DO MOTOR

### Por fora do veículo

**Pneus (incluindo pneus de reserva).** Verifique a pressão dos pneus utilizando um indicador de pressão, e observe atentamente quanto a cortes, danos ou desgaste excessivo.

**Porcas das rodas.** Certifique-se de que não estejam faltando ou estejam bem apertadas.

**Vazamento de fluidos.** Após o veículo ter permanecido estacionado durante algum tempo, inspecione a extremidade inferior quanto a vazamentos de combustível, óleo, água ou fluidos. (Pingos de água provenientes do sistema do ar-condicionado são normais).

**Luzes.** Certifique-se de os faróis, luzes de freio, luzes traseiras, sinalizadores de direção e outras luzes estejam funcionando. Verifique a regulagem dos faróis.

### No interior do veículo

**Macaco e chave de rodas.** Certifique-se de que o macaco e chave de rodas estejam no veículo.

**Cinto de segurança.** Verifique se as travas funcionam firmemente. Certifique-se de os cintos não estejam gastos ou desfiados.

## Dicas para dirigir em várias condições

- Sempre reduza a velocidade ao perceber ventos laterais. Isto permitirá melhor controle do veículo.
- Dirija lentamente nas lombadas e, se possível, em um ângulo reto. Evite dirigir sobre objetos altos, cortantes ou outras pistas perigosas. Isto poderá causar danos severos aos pneus.
- Dirija em velocidade baixa sobre obstáculos ou em estradas esburacadas, caso contrário, o impacto poderá causar sérios danos aos pneus e/ou rodas.
- Ao estacionar em um acive, esterce as rodas dianteiras de forma que encostem no meio-fio, para que o veículo não desloque. Aplique o freio de estacionamento, e posicione a transmissão em “P” (automática) ou em primeira marcha ou em ré (manual). Se necessário, calce as rodas.
- Lavar o veículo ou tráfegar em locais alagados, poderá molhar os freios. Para verificar se os freios estão molhados, certifique-se de que não haja tráfego por perto, e então pressione os freios levemente. Se não perceber uma força normal de frenagem, os freios possivelmente estarão molhados. Para secá-los, dirija cuidadosamente pressionando levemente o pedal do freio, com o freio de estacionamento levemente puxado. Se o desempenho ainda não estiver satisfatório encoste o veículo e providencie a assistência de uma Concessionária Autorizada Toyota.

### APÓS A PARTIDA DO MOTOR

**Sistema de escapamento.** Verifique quanto a ruídos de vazamentos. Repare quaisquer vazamentos imediatamente. (Favor consultar “Precauções quanto às emissões de escapamento do motor”, página 2-5.)

**Nível do óleo lubrificante do motor.** Desligue o motor e verifique com a vareta do nível do óleo com o veículo estacionado em um local plano. (Favor consultar a página 7-2-1 para instruções).

### DURANTE A CONDUÇÃO

**Instrumentos.** Certifique-se de que o velocímetro e os medidores estejam funcionando.

**Freios.** Em um local seguro, verifique se os freios não estão puxando para um lado quando pressionados.

**Algo fora da normal?** Verifique quanto a peças soltas, vazamentos e por ruídos anormais. Se tudo estiver O.K., relaxe e aprecie o seu passeio.

**Instrumentos e controles.** Verifique especialmente se os indicadores de advertência, as luzes dos instrumentos e o desembaçador estejam funcionando.

**Freios.** Certifique-se de que o pedal do freio possua folga adequada.

**No compartimento do motor**

**Fusíveis de reserva.** Certifique-se de que haja fusíveis de reserva. Os fusíveis deverão ser compatíveis com as amperagens determinadas na caixa de fusíveis.

**Nível do fluido de arrefecimento.** Certifique-se de que o nível do fluido de arrefecimento esteja correto. (Favor consultar a página 7-2-3 para instruções).

**Bateria e cabos.** Todas as células da bateria deverão estar abastecidas com água destilada ao nível correto. Inspeccione quanto a terminais corroídos ou soltos e trincas na carcaça. Verifique a fiação elétrica quanto às condições e conexões.

**Cabos elétricos.** Verifique quanto a danos, folgas, ou conexões soltas.

**Linhas do combustível.** Verifique as linhas do combustível quanto a vazamento ou conexões soltas.

## Ao dirigir sob chuva

- Modelos com tração nas quatro rodas – A Toyota não recomenda o uso da tração nas quatro rodas em estradas com superfícies secas e rígidas, porque dirigir com tração nas quatro rodas irá causar desgaste e ruídos desnecessários e pouca economia de combustível.
- Modelos com tração nas quatro rodas – Em temperaturas baixas, poderá haver ruídos na condução usando tração em duas rodas antes do aquecimento da caixa de transferência. Portanto, primeiramente dirija com tração nas quatro rodas até que a caixa de transferência esteja aquecida.



### ATENÇÃO

- Antes da partida, certifique-se de que o freio esteja totalmente liberado e que a luz de advertência esteja apagada.
- Não saia do veículo enquanto o motor estiver funcionando.
- Não mantenha o pé no pedal de freio enquanto estiver dirigindo. Isto poderá causar superaquecimento, desgastes desnecessários, e pouca economia de combustível.

• Em um declive longo, reduza a velocidade e a marcha. Lembre-se de que se forçados excessivamente, os freios poderão superaquecer e não funcionar adequadamente.


- Seja cuidadoso ao acelerar, trocar e reduzir de marcha em superfícies escorregadias. As acelerações repentinas ou reduções poderão causar a perda do controle do veículo.
- Não dirija normalmente quando os freios estiverem molhados. Se os freios estiverem molhados, o veículo exigirá maior distância de frenagem, além de puxar para um lado quando os freios forem aplicados. O freio de estacionamento não poderá manter o veículo satisfatoriamente.

### Ao dirigir em superfícies escorregadias

Dirija com cuidado quando estiver chovendo, pois a visibilidade poderá estar reduzida, os vidros poderão ficar embaçados e a estrada escorregadia.

- Dirija com cuidado quando começar a chover, pois a superfície da estrada estará mais escorregadia.
- Evite altas velocidades ao dirigir sob chuvas em vias expressas, pois é possível que exista uma película de água entre os pneus e a superfície da estrada, o que prejudica o desempenho da direção e dos freios.


## Precauções ao dirigir fora-de-estrada

 ATENÇÃO
<p>Sempre observe as seguintes precauções para minimizar os riscos de morte, ferimentos graves ou danos ao veículo.</p> <ul style="list-style-type: none"><li>• Dirija com cautela quando estiver fora-de-estrada. Não assuma riscos desnecessários dirigindo em locais perigosos.</li><li>• Não segure o volante de direção pelo pacto na roda poderá puxar o volante e ferir suas mãos. Mantenha as duas mãos e principalmente o polegar, no lado externo do arô do volante.</li><li>• Verifique sempre a eficiência dos freios após passar com o veículo sobre areia, lama, pedras, água ou neve.</li><li>• Após dirigir através de vegetação densa, lama, pedras, areia, rios, etc., verifique se não há mato, galhos, papéis, trapos, pedras, lama, etc., que possam estar presos sob a carroçaria. Remova todo o material que esteja sob a carroçaria. Dirigir com esses tipos de materiais presos ou aderidos sob o veículo, poderá resultar em acidente ou até mesmo incêndio.</li></ul>

## Ao passar por áreas alagadas

Não dirija sobre áreas que estejam alagadas após uma forte chuva, etc. Isto poderá resultar em graves danos ao veículo.

NOTA
<p><i>Dirigir sobre áreas alagadas pode levar à parada do motor, bem como outras falhas graves no veículo como curto-circuito nos componentes elétricos e danos no motor em virtude da entrada de água. Caso tenha sido necessário dirigir em uma área alagada e a água tenha atingido o veículo, leve-o a uma Concessionária Autorizada Toyota para que os freios, o óleo do motor, fluido da transmissão e condição dos lubrificantes dos rolamentos e juntas da suspensão (se necessário), bem como as demais juntas e rolamentos, sejam inspecionados.</i></p>

 ATENÇÃO
<ul style="list-style-type: none"><li>• Frenagem brusca, aceleração e direção ao conduzir sobre superfícies escorregadias podem causar patinamento dos pneus e reduzir sua capacidade em controlar o veículo, resultando em acidentes.</li><li>• Mudanças bruscas na rotação do motor, tais como o uso do freio-motor, podem fazer o veículo patinar, resultando em acidentes.</li><li>• Após dirigir sobre áreas alagadas, pressione levemente o pedal do freio para certificar-se de que os freios estão funcionando adequadamente. Freios molhados poderão prejudicar o funcionamento normal do sistema. Caso o freio de apenas um dos lados não esteja funcionando adequadamente, o controle da direção poderá ser afetado, resultando em acidentes.</li></ul>

- Em caso de capotamento, os ocupantes que não estiverem usando os cintos de segurança estarão mais susceptíveis a ferimentos fatais do que os que estiverem usando os cintos. Portanto, o motorista e passageiros deverão utilizar os cintos de segurança sempre que o veículo estiver em movimento.

- Ao conduzir fora-de-estrada ou em terrenos irregulares, não dirija a velocidades excessivas, não salte com o veículo, não faça curvas fechadas, não atire objetos, etc. Isto poderá provocar a perda de controle ou o capotamento do veículo, resultando em ferimentos graves ou até mesmo fatais. Você também está arriscando severamente seu veículo o que poderá resultar em danos ao chassi e à suspensão, cujas reparações são bastante onerosas.

#### NOTA

- ◆ Caso necessite dirigir na água, como ao cruzar um riacho raso, verifique primeiro a profundidade da água e se o leito é firme. Dirija lentamente e evite águas mais profundas.
- ◆ Observe todas as medidas de segurança para garantir que a água não irá danificar o motor ou outros componentes.
- ◆ A penetração de água na entrada de ar do motor causará sérios danos ao motor.
- ◆ A penetração de água na transmissão automática irá resultar em deterioração da qualidade da mudança, bloqueio da transmissão acompanhada de vibrações e danos.
- ◆ A água poderá remover a graxa dos rolamentos das rodas provocando a oxidação e o desgaste prematuro e poderá entrar também no diferencial, transmissão e caixa de transferência reduzindo a qualidade do óleo lubrificante das engrenagens.

- ◆ Areia e lama acumuladas ao redor dos tambores e discos de freio poderão afetar a eficiência da frenagem e danificar componentes do sistema de freio.

- ◆ Faça sempre a inspeção conforme o plano de manutenção após dirigir fora-de-estrada e em estradas de terra, areia, lama ou água. (Favor consultar a página 6-3).



## Dicas para dirigir no inverno

**Verifique se o fluido de arrefecimento contém proteção contra congelamento**

Use somente “Fluido de Arrefecimento Toyota Super Long Life Coolant”.

Favor consultar “Verificação do nível do fluido de arrefecimento”, página 7-2-3, para detalhes quanto à seleção de tipo de fluido de arrefecimento.

O “Fluido de Arrefecimento Toyota Super Long Life Coolant” consiste de pré-mistura de 50% de fluido de arrefecimento e 50% de água deionizada. Este fluido de arrefecimento oferece proteção nas temperaturas de aproximadamente – 35°C (-31°F).

<b>NOTA</b>
-------------

<b>Nunca use somente água.</b>
--------------------------------

**Verifique as condições da bateria e cabos elétricos.**

As temperaturas baixas reduzem a capacidade de qualquer bateria; a bateria deverá estar em excelentes condições para as partidas no inverno. Na página 7-3-2 existem orientações como inspecionar visualmente a bateria. Uma Concessionária Autorizada Toyota terá prazer em verificar o nível ou a carga da bateria do veículo.

**Certifique-se de a viscosidade do óleo do motor esteja apropriada para as temperaturas baixas.**

Favor consultar as páginas 7-2-2 e 7-2-3 sobre a viscosidade recomendada. Manter um óleo pesado de verão no veículo durante o inverno poderá dificultar a partida. Se não estiver certo sobre o óleo a ser utilizado, consulte uma Concessionária Autorizada Toyota.

**Mantenha as portas protegidas contra congelamento.**

Aplique composto descongelante ou glicerina nas fechaduras para impedir o congelamento.

**Utilize fluido de limpeza contendo um anti-congelante.**

Este produto está disponível nas Concessionárias Autorizadas Toyota e na maioria das lojas especializadas. Siga as orientações do fabricante para a mistura correta.

<b>NOTA</b>
-------------

<b>Não utilize produto anti-congelante para o motor ou qualquer outro substituto uma vez que poderá danificar a pintura do veículo.</b>
---

**Não use o freio de estacionamento quanto houver a possibilidade de congelamento.**

Para estacionar, posicione a transmissão em “P” (automática) e em primeira ou ré (manual) e trave as rodas traseiras. Não use o freio de estacionamento, caso contrário o acúmulo de água ou gelo no mecanismo do freio de estacionamento poderá congelar, dificultando a liberação.

**Não permita o acúmulo de gelo ou neve sob o pára-lama.**

O acúmulo de gelo ou neve sob os pára-lamas poderá dificultar o esterçamento. Se estiver dirigindo sob o mau tempo, periodicamente páre e inspecione sob os pára-lamas.

**Conforme o local em que estiver dirigindo, mantenha no veículo algum equipamento de emergência.**

Alguns equipamentos que deverão estar no veículo são correntes para pneus, raspador de vidros, pacote de areia ou sal, lanternas, pás pequenas, cabos-ponte, etc.

## Reboque de trailer

Seu veículo foi projetado primeiramente como um veículo para transporte de passageiros e de carga. Rebocar um trailer afetará a dirigibilidade, desempenho, frenagem, durabilidade e economia ao dirigir (consumo de combustível, etc.). Sua segurança e satisfação dependem do uso adequado dos equipamentos e hábitos cuidadosos ao dirigir. Para sua segurança e a segurança dos demais passageiros, não sobrecarregue o veículo ou o reboque. Ao rebocar um trailer, consulte sua Concessionária Autorizada Toyota mais próxima sobre detalhes adicionais.

Ao rebocar, recomendamos que sejam utilizadas as seguintes peças:

- Ao rebocar um trailer, etc., utilize um engate de reboque adequado a aplicação.
- Quando o peso total do trailer for superior ao peso do veículo, utilize um dispositivo de controle de compensação.

### NOTA

***Ao rebocar um trailer, certifique-se de consultar sua Concessionária Autorizada Toyota quanto a outras informações sobre exigências adicionais, como por exemplo, um kit de reboque, etc.***

## LIMITES DE CARGA

**Antes de rebocar, certifique-se de que o peso total do trailer, peso bruto do veículo, peso bruto do eixo e carga do engate do trailer estejam dentro dos limites especificados.**

O peso total do trailer e a carga de engate podem ser medidos por meio de balanças de plataforma encontradas em postos públicos de pesagem, construtoras, companhias de transporte, depósitos de sucata, etc.

### ATENÇÃO

- **O peso total do trailer (peso do trailer mais sua carga) não deve exceder 750 kg. É perigoso exceder este peso.**
- **Os conjuntos de engates de trailers apresentam capacidades de peso diferentes, conforme a especificação dos fabricantes do engate. Embora o veículo possa rebocar uma carga maior, o operador deve determinar a capacidade máxima de peso para um conjunto de engate específico; jamais deverá exceder a capacidade máxima de peso especificada por um engate do trailer. Exceder a capacidade máxima de peso determinada pelo fabricante do engate de trailer pode resultar em acidentes, levando à morte ou a graves ferimentos pessoais.**

- **A combinação do peso bruto do trailer adicionado ao peso total do veículo, ocupantes e carga do veículo nunca deve exceder o seguinte:**

**Veículos com motor 1KD-FTV**

**Modelos com tração nas 4 rodas**

**2.840 kg**

**LSD**

**2.740 kg**

**Veículos com motor 2KD-FTV**

**Modelos com tração nas 4 rodas**

**Modelos com cabine simples**

**2.810 kg**

**Modelos com cabine dupla**

**2.790 kg**

**LSD**

**Modelos com cabine simples**

**2.730 kg**

**Modelos com cabine dupla**

**2.740 kg**

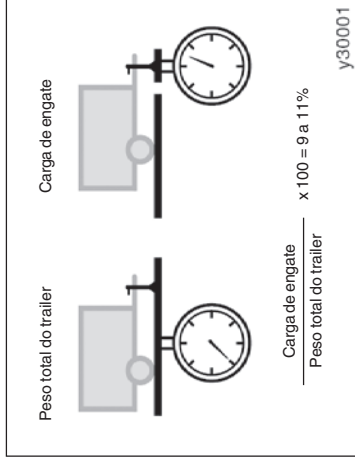
**Exceder o peso máximo do trailer, do veículo ou da soma do veículo e do trailer pode provocar um acidente, resultando em morte ou a graves ferimentos pessoais.**

- A carga sobre os eixos dianteiro e traseiro, resultante da distribuição do peso bruto do veículo em ambos os eixos não deve exceder o seguinte:

Dianteiro 1.255 kg  
Traseiro 1.600 kg

## ENGATES

- A Toyota recomenda que o engate seja removido sempre que não estiver rebocando um trailer, a fim de evitar a possibilidade de outros danos, provocados caso o veículo sofra um impacto na parte traseira.
- Caso esteja removendo o conjunto do engate, vede os orifícios de fixação na carroçaria do veículo para evitar a entrada de poluentes, tais como, fumaça, sujeira, água, etc.



- A carga do trailer deve ser distribuída de maneira que a carga de engate esteja entre 9 e 11% do peso total do trailer, não excedendo a carga máxima de 75 kg.

- Nunca carregue o trailer com mais peso na parte traseira do que na dianteira. Cerca de 60% da carga do trailer deve estar na metade dianteira do trailer e os 40% remanescentes na parte traseira.

## NOTA

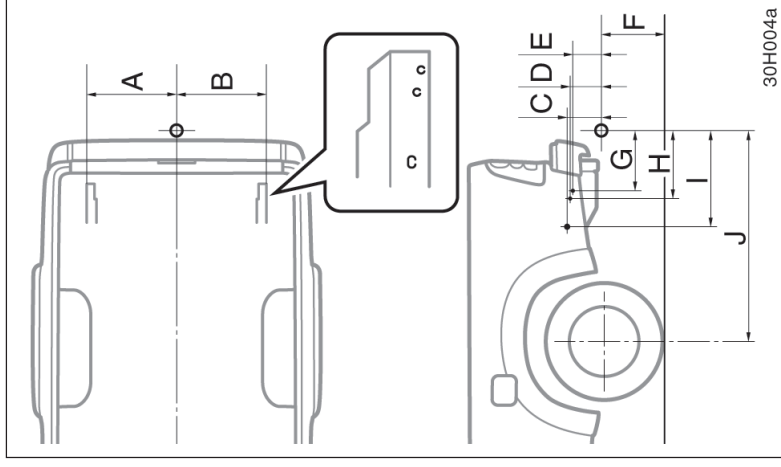
**Não utilize engates fixados no eixo, pois eles podem danificar o alojamento do eixo, rolamentos da roda, as rodas ou pneus.**

### BRAÇADEIRAS DO ENGATE DE REBOQUE

A Toyota recomenda que sejam utilizados engate e braçadeira genuínos Toyota. Poderá também ser utilizado um engate e braçadeira de mesmo nível de qualidade.

Posições de instalação para as braçadeiras de engate do trailer e saliência da esfera de engate de reboque:

	mm
A	570,0
B	570,0
C	195,0
D	190,0
E	180,0
F	375,0
G	380,0
H	430,0
I	615,0
J	1015,0



## FREIOS E CORRENTES DE SEGURANÇA

- A Toyota recomenda trailers com freios que estejam de acordo com a legislação estadual aplicável.
- As correntes de segurança devem sempre ser utilizadas entre o veículo que estiver fazendo o reboque e o trailer. Deixe uma folga suficiente nas correntes para as curvas. As correntes devem cruzar sob o engate do trailer, para evitar que o engate caia caso ela seja danificada, ou o trailer seja separado do veículo. Quanto aos procedimentos corretos para correntes de segurança, observe as recomendações do fabricante do engate e do trailer.

### ATENÇÃO

- **Jamais golpeie o sistema hidráulico do veículo, pois ele poderia diminuir sua eficiência de frenagem.**
- **Jamais reboque um trailer sem utilizar as correntes de segurança firmemente fixadas no próprio trailer e no veículo. Caso ocorra algum dano na unidade de acoplamento ou na esfera de engate, existe o perigo de o trailer oscilar na outra pista.**

## PNEUS

- Certifique-se de que os pneus do veículo estejam adequadamente inflados. Quanto a instruções, favor consultar as Seções 7-2 e 8.
- Os pneus do trailer devem ser inflados de acordo com a pressão recomendada pelo fabricante do trailer, em relação ao peso total do trailer.

## LUZES DO TRAILER

- As luzes do trailer devem estar de acordo com a legislação federal e estadual. Consulte a concessionária do veículo de lazer mais próxima ou a locadora quanto ao tipo correto de chicote e relé para seu trailer. Verifique o funcionamento correto das luzes sinalizadoras de direção e de freio, sempre que for rebocar o trailer. A conexão direta poderá danificar o sistema elétrico de seu veículo e causar falhas no sistema de iluminação.

## PROGRAMAÇÃO PARA AMACIAMENTO

- A Toyota recomenda não rebocar um trailer em um veículo novo ou em um veículo equipado com algum componente de tração novo (motor, transmissão, diferencial, rolamento de rodas, etc.), durante os primeiros 800 km de condução.

## MANUTENÇÃO

- Caso um trailer seja rebocado, o veículo irá requerer uma manutenção mais frequente em virtude da carga adicional. Quanto a estas informações, favor consultar a Seção 6.
- Reaperte todos os parafusos de fixação da esfera e braçadeira de reboque após dirigir com o trailer por aproximadamente 1.000 km.

## INSPEÇÃO DE SEGURANÇA ANTES DE INICIAR A OPERAÇÃO DE REBOQUE

- Verifique se o veículo permanece nivelado ao engatar um trailer carregado ou descarregado. Não dirija caso a suspensão dianteira do veículo apresente uma condição anormal, isto é, levantado ou abaixado e verifique quanto à carga imprópria do engate, suspensão desgastada ou outras possíveis causas.
- Certifique-se de que a carga do trailer esteja seguramente fixada, de maneira que não permita seu movimento.
- Verifique se os espelhos retrovisores estão de acordo com a legislação estadual aplicável. Caso não estejam, instale os espelhos retrovisores requeridos para reboque.

## SUGESTÕES AO REBOCAR UM TRAILER

**Ao rebocar um trailer, a dirigibilidade do veículo será diferente. As três principais causas de acidentes envolvendo veículo rebocando trailer são falhas do motorista, excesso de velocidade e carga inadequada do trailer.**

### Lembre-se disso ao rebocar:

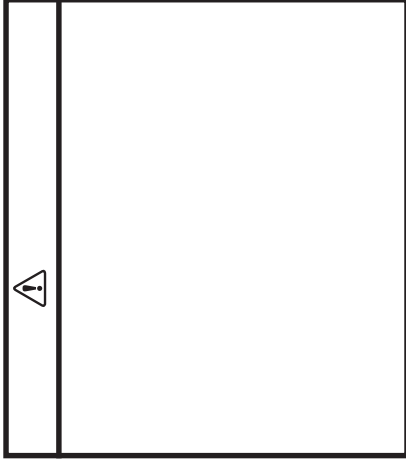
- Antes de dar partida, verifique o funcionamento das luzes e de todas as conexões entre o veículo e o trailer. Após dirigir por uma curta distância, pare e verifique novamente as luzes e conexões. Antes de realmente rebocar um trailer, experimente fazer curvas, parar e dar marcha à ré com o trailer em uma área sem trânsito, até acostumar-se a esta condição.
- Dar marcha à ré a um trailer é difícil e requer prática. Segure a parte inferior do volante de direção e mova sua mão para a esquerda para mover o trailer para a esquerda. Mova sua mão para a direita para mover o trailer para a direita. (Este procedimento é geralmente oposto ao manobrar em ré sem o trailer.) Também, apenas gire o volante de direção um pouco a cada vez, evitando curvas fechadas ou prolongadas. Para evitar o risco de acidentes, tenha sempre alguém para guiá-lo ao manobrar em ré.

- Como as distâncias de frenagem poderão ser maiores, as distâncias entre veículos também deverão ser maiores ao rebocar um trailer. Para cada 10 km/h (6 mph) de velocidade, mantenha, pelo menos, o comprimento equivalente a um veículo e um trailer entre o seu veículo e o que estiver à sua frente. Evite frenagem súbita, pois poderá ocorrer derrapagem, resultando em perda de controle. Este cuidado é especialmente recomendado em superfícies molhadas ou escorregadias.
- Evite partidas ou aceleração bruscas. Caso seu veículo esteja equipado com transmissão manual, evite soltar o pedal da embreagem rapidamente e mantenha a rotação do motor baixa, isto é, não acelerando excessivamente. Sempre dê partida com o veículo em primeira marcha.
- Evite esterçamentos bruscos e curvas fechadas. O trailer poderia atingir seu veículo em uma curva fechada. Diminua a velocidade antes de fazer uma curva e assim evitar a necessidade de uma frenagem brusca.
- Lembre-se de que ao fazer uma curva, as rodas do trailer irão descrever um raio menor que as rodas do veículo na parte interna da curva. Sendo assim, compense esta condição, fazendo uma curva mais aberta do que em caso de estar dirigindo apenas o veículo.

- Ventos laterais e estradas irregulares irão afetar de maneira adversa a dirigibilidade do veículo com o trailer, podendo causar oscilações. Utilize frequentemente o retrovisor para estar preparado caso seja ultrapassado por grandes caminhões ou ônibus que poderão fazer o seu veículo e o trailer oscilar. Se houver oscilação, segure firmemente o volante de direção e reduza a velocidade imediatamente, mas gradualmente. Jamais aumente a velocidade. Caso seja necessário reduzir a velocidade, freie vagarosamente. Mantenha a direção em linha reta. Caso você não faça nenhuma correção extrema na direção ou freios, o veículo e o trailer serão estabilizados.
- Tome cuidado ao ultrapassar outros veículos. A ultrapassagem requer uma distância considerável. Após ultrapassar um veículo, não se esqueça do comprimento de seu trailer e certifique-se de que haja espaço suficiente antes de mudar de pista.
- Para manter o desempenho do freio-motor e de carga elétrica, não utilize a 5ª marcha (transmissão manual) ou “D” (transmissão automática).
- Em virtude da carga adicional por estar rebocando o trailer, o motor do veículo poderá superaquecer-se em dias quentes, temperaturas acima de 30° C (85°F), e em longos trechos de subida ou pistas muito íngremes. Caso o indicador de temperatura do líquido de arrefecimento do motor indique superaquecimento, desligue imediatamente o ar condicionado (se estiver ligado), saia da estrada e pare em um local seguro. Favor consultar “Em caso de superaquecimento”, na página 4-6.
- Ao estacionar, sempre coloque calços sob as rodas do veículo e do trailer. Aplique o freio de estacionamento firmemente. Coloque a transmissão em “P” (automática) ou em primeira ou ré (manual). Evite estacionar em aclives ao rebocar um trailer, mas caso isto não possa ser evitado, faça-o somente após:
  1. Aplicar os freios e mantê-los aplicados.
  2. Pedir que alguém coloque calços sob as rodas do veículo e do trailer.
  3. Quando os calços estiverem no lugar, liberar os freios vagarosamente até que os calços absorvam a carga.
  4. Aplicar o freio de estacionamento firmemente.
  5. Engatar a primeira ou marcha-à-ré (manual) ou “P” (automática) e desligue o motor.

Ao dar partida novamente após ter estacionado em uma ladeira:

1. Com a transmissão na posição “P” (automática) ou o pedal da embreagem pressionado (manual), dar partida ao motor. (Em veículos equipados com transmissão automática, certifique-se de manter o pedal de freio pressionado.)
2. Engatar a marcha.
3. Liberar o freio de estacionamento (nos veículos com transmissão automática liberar o pedal do freio) e lentamente afaste-se dos calços. Pare e acione novamente os freios do veículo.
4. Pedir a alguém que remova os calços.



## Como economizar combustível e aumentar a durabilidade do veículo

Melhorar a economia de combustível é fácil. Isto também auxiliará a aumentar a vida útil do veículo. Aqui estão algumas dicas para economizar dinheiro com combustível e com a manutenção do veículo:

- **Mantenha os pneus calibrados com a pressão correta.** Pneus com calibragem abaixo da recomendada desgastam-se e desperdiçam combustível. Favor consultar a página 7-2-4 para instruções.
- **Não carregue peso desnecessário no veículo.** O excesso de peso impõe carga maior no motor, causando maior consumo de combustível.
- **Evite aquecer o motor funcionando em marcha-lenta por períodos prolongados.** Quando o motor estiver funcionando suavemente, comece a dirigir, mas suavemente. Lembre-se que nas baixas temperaturas no inverno, isto deverá ser mais demorado.
- **Acelere vagarosa e suavemente.** Evite as saídas bruscas. Use as marchas mais altas assim que possível.
- **Mantenha a alavanca seletora da transmissão automática na posição “D” quando a frenagem do motor não for necessária.** Dirigir com a alavanca seletora em “3” irá reduzir a economia de combustível (Para informações adicionais, favor consultar “Transmissão automática”, página 1-7-3).

- **Acelere devagar.** Evite as partidas bruscas. Engrene uma marcha alta assim que possível.
- **Evite o uso prolongado da marcha-lenta.** Caso você tenha uma longa espera e não estiver no tráfego, será melhor desligar o motor e ligá-lo novamente.
- **Evite as baixas e altas rotações do motor.** Utilize a marcha adequada ao trânsito.
- **Evite as acelerações e reduções contínuas.** Dirigir em um congestionamento desperdiça combustível.
- **Evite as desacelerações e paradas desnecessárias.** Mantenha as velocidades estáveis. Tente considerar o tempo dos semáforos, de forma que você pare o mínimo possível ou alterne para ruas com tráfego mais leve. Mantenha uma distância adequada dos outros veículos para evitar frenagens repentinas. Isto também reduzirá o desgaste dos freios.
- **Evite o tráfego pesado sempre que possível.**
- **Não mantenha o pé nos pedais da embreagem ou do freio.** Isto causará desgaste desnecessário, superaquecimento e baixa economia de combustível.

- **Mantenha a velocidade moderada em rodovias.** Quanto mais alta for a velocidade de condução, maior será o consumo de combustível. Reduzir a velocidade irá reduzir o consumo de combustível.
- **Mantenha as rodas dianteiras alinhadas corretamente.** Evite bater no meio-fio e reduza a velocidade em estradas esburacadas. O alinhamento incorreto não só ocasiona desgaste mais rápido dos pneus, mas também impõe uma carga extra no motor, causando desperdício de combustível nas curvas.
- **Mantenha a extremidade inferior do veículo livre de barro, etc.** Isto não só alivia o peso, mas também ajuda a evitar a corrosão.
- **Mantenha o veículo regulado e em ordem.** Filtro de ar sujo, carburador fora de ajuste, folga das válvulas inadequada, velas da ignição sujas, óleo sujo, freios não ajustados, etc. reduzem o desempenho do motor e contribuem para o aumento do consumo. Para a vida longa destes itens e custos mais baixos de manutenção, execute o plano de manutenção e caso você dirija sob condições severas, lembre-se de que o veículo exige inspeções mais frequentes (Favor consultar a página 6-10).



 **ATENÇÃO**

Jamais desligue o motor nas descidas de serra. O sistema da direção hidráulica e o servo-freio não funcionarão sem o auxílio do motor. Além disso o sistema de controle das emissões funciona adequadamente somente quando o motor está funcionando.

## Se não houver partida — (a) Verificações simples

Antes de fazer estas verificações, certifique-se de que tenha seguido os procedimentos corretos de partida, conforme descrito em “Como acionar o motor”, página 3-1 e que haja combustível suficiente. Se o veículo for equipado com sistema do imobilizador do motor, também verifique se as outras chaves permitem a partida do motor. Se funcionarem, elas poderão estar danificadas. Leve-as a uma Concessionária Autorizada Toyota para inspeção. Caso nenhuma das chaves funcione, poderá haver falha no sistema do imobilizador. Contate uma Concessionária Autorizada Toyota. (Favor consultar “Chaves (com sistema do imobilizador do motor)”, página 1-2-1).

# Seção 4 EM CASO DE EMERGÊNCIA

- Se não houver partida
- Se o motor “morre” durante a condução
- Se não for possível aumentar a rotação do motor
- Se houver superaquecimento
- Se um pneu estiver furado
- Se o veículo atolar
- Se for preciso rebocar o veículo
- Se não for possível mover a alavanca da transmissão automática
- Se você perder as chaves
- Extintor de incêndio
- Triângulo de segurança

## Se o motor não girar ou girar muito devagar —

1. Verifique se os terminais da bateria estão bem conectados e limpos.
2. Se os terminais da bateria estiverem corretos, acenda a luz interna.
3. Se a luz não acender, apresentar pouca intensidade, ou apagar após o acionamento do motor de partida, a bateria estará descarregada. Tente a partida rápida com cabos auxiliares. Favor consultar “(d) Utilização de cabos auxiliares para a partida” para maiores instruções.

Se a luz estiver funcionando corretamente, mas o motor ainda não funcionar, serão necessários reparos ou ajustes. Entre em contato com uma Concessionária Autorizada Toyota.

### NOTA

**Não empurre o veículo para funcionar (“pegar no tranco”). Isto poderá resultar em danos ao veículo ou provocar um acidente quando o motor funcionar. Também os conversores catalíticos de três vias podem aquecer e resultar em risco de incêndio.**

### (b) Sangria do sistema de combustível (motor diesel)

Se o motor girar à rotação normal, mas não houver partida —

#### Motor diesel

1. Para a partida ao motor que deixou de funcionar devido à falta de combustível, primeiramente sangre o sistema de combustível antes de acionar o motor. Favor consultar “(b) Sangria do sistema de combustível (motor diesel)” para maiores informações.
2. Se o sistema de combustível estiver OK, mas o motor ainda não funcionar, serão necessários ajustes ou reparos. Contate uma Concessionária Autorizada Toyota ou uma oficina especializada para reparos.

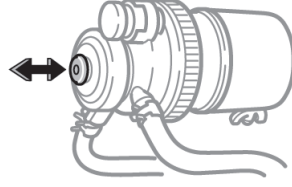
A fim de evitar sérios ferimentos e danos ao veículo que podem ocorrer devido à exposição da bateria, queimaduras por ácido, curtos-circuitos, ou danos a componentes eletrônicos, estas instruções devem ser precisamente seguidas.

Se você estiver inseguro quanto ao procedimento, procure um técnico especializado ou serviço de guincho.



#### ATENÇÃO

- As baterias contêm ácido sulfúrico que é nocivo e corrosivo. Use óculos de proteção, quando estiver acionando o motor utilizando cabos auxiliares de emergência, e evite derramar o ácido em suas mãos, roupas ou no veículo.
- Se acidentalmente houver contato do ácido nos olhos ou na pele, remova as roupas contaminadas e lave a área contaminada com água, imediatamente. Procure auxílio médico. Se possível, continue lavando com água e com o auxílio de uma esponja ou tecido a caminho do médico.



40H002

Se parar por falta de combustível, o motor não funcionará após o reabastecimento. Nesses casos, acione a bomba manual até sentir uma maior resistência.

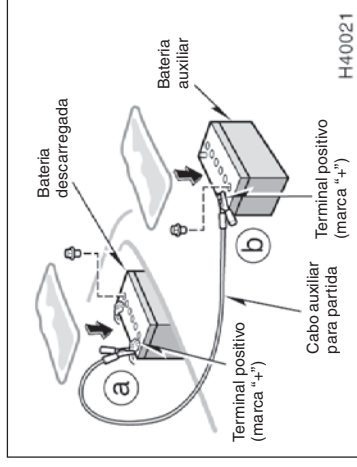
• O gás, normalmente produzido pela bateria explodirá se estiver próximo de alguma faísca ou chama. Utilize somente cabos aprovados pelas normas e não fume ou acenda chamas durante o funcionamento.

**NOTA**

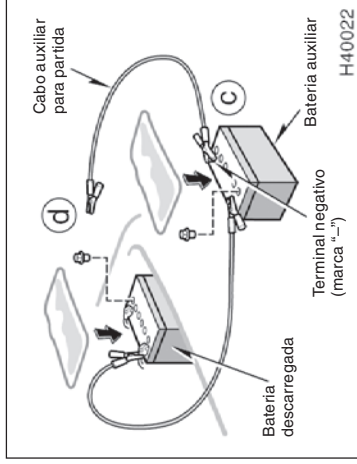
**A bateria auxiliar deve ser de 12 V. Não acople a bateria sem certificar-se da especificação correta.**

**PROCEDIMENTO PARA UTILIZAR O CABO AUXILIAR PARA PARTIDA**

1. Se a bateria auxiliar estiver instalada em outro veículo, certifique-se de que não haja contato entre os veículos. Desligue todos os acessórios e luzes desnecessárias.  
Quando utilizar o cabo auxiliar, utilize bateria correspondente ou de melhor qualidade. Qualquer outra bateria poderá dificultar o procedimento.  
Se houver dificuldade para o procedimento, carregue a bateria por alguns minutos.
2. Se necessário, remova as tampas de abastecimento de ambas as baterias. Posicione um pedaço de tecido sobre as baterias. (Isto ajudará e reduzirá o risco de explosão, ferimentos e queimaduras).
3. Se o veículo com a bateria auxiliar não estiver funcionando, acione-o e mantenha-o funcionando por alguns minutos. Durante o procedimento, mantenha o motor funcionando a aproximadamente 2000 rpm com o pedal do acelerador parcialmente pressionado.



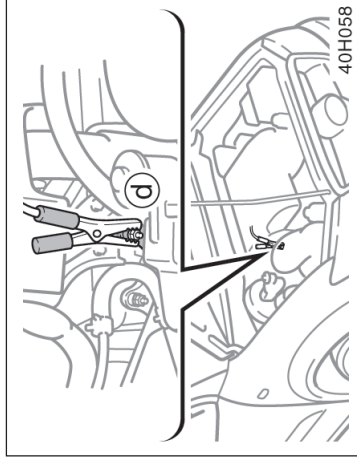
4. Faça as conexões na ordem a, b, c, d.
  - a. Conecte o terminal positivo do cabo (vermelho), ao pólo positivo (+) da bateria descarregada.
  - b. Conecte o terminal, no outro lado do cabo (vermelho), ao pólo positivo (+) da bateria auxiliar.



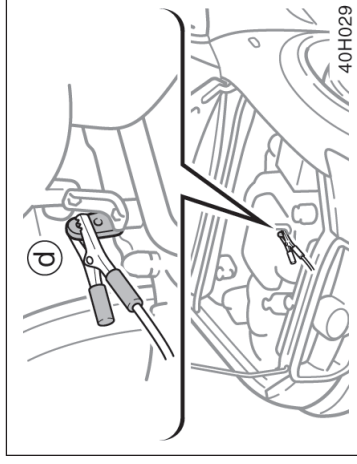
c. Conecte o terminal negativo do cabo (preto) ao pólo negativo (-) da bateria auxiliar.

d. Conecte o terminal, no outro lado do cabo (preto) a um ponto fixo, sem pintura, e metálico do veículo com a bateria descarregada.

Os pontos de conexão recomendados são mostrados nas ilustrações a seguir:



**Ponto de conexão para motor 1KD-FTV**



**Ponto de conexão para motor 2KD-FTV**

Não conecte o cabo próximo, ou em algum componente que tenha movimento quando o motor for acionado.

**⚠ ATENÇÃO**

**Ao fazer as conexões, para evitar ferimentos graves ou fatais, não incline o corpo sobre a bateria ou permita o contato dos cabos ou terminais em nenhum outro ponto que não seja o pólo da bateria ou o cabo massa.**

## Se o motor “morre” durante a condução

1. Reduza a velocidade gradativamente, mantendo o veículo em linha reta. Dirija cautelosamente para fora da pista, e estacione em um local seguro.
  2. Ligue o pisca-alerta.
  3. Tente ligar o motor novamente.
- Se o motor não funcionar, favor consultar “Se não houver partida”, página 4-1.



### ATENÇÃO

**Se o motor não estiver funcionando, a assistência para os freios e a direção hidráulica não funcionará; o volante e os freios estarão mais “pesados” que o normal.**

## Se a primeira tentativa não for bem sucedida ...

Verifique se os terminais dos cabos estão bem fixos. Recarregue a bateria descarregada com os cabos auxiliares de emergência conectados por alguns minutos e dê partida novamente ao motor.

Se a segunda tentativa não for suficiente, a bateria poderá estar descarregada. Leve-a a uma Concessionária Autorizada Toyota para inspeção.

5. Somente veículos equipados com motor diesel:  
Dê carga à bateria descarregada usando o cabo auxiliar para partida durante aproximadamente 5 minutos. Neste momento, acione o motor do veículo conectado com a bateria auxiliar a aproximadamente 2.000 rpm com o pedal do acelerador ligeiramente pressionado.
  6. Dé partida ao motor normalmente. Após a partida, mantenha a rotação a aproximadamente 2000 rpm por alguns minutos com o pedal do acelerador parcialmente pressionado.
  7. Desconecte cuidadosamente os cabos, na ordem inversa; os terminais negativos primeiramente e a seguir os positivos.
  8. Descarte cuidadosamente os tecidos que estavam sobre as baterias. Eles poderão estar contaminados com ácido sulfúrico.
  9. Caso tenham sido removidas, reposicione as tampas das células das baterias.
- Se a causa para a descarga da bateria não for aparente (por exemplo, luzes esquecidas acesas), inspecione.

## Se não for possível aumentar a rotação do motor

Se a rotação do motor não aumentar quando o pedal do acelerador for pressionado, deverá haver falha em alguma parte do sistema eletrônico do motor.

Neste momento, vibrações poderão ocorrer. No entanto, pressionado o pedal do acelerador mais devagar e firmemente, você poderá conduzir o veículo em baixa velocidade. Dirija o veículo a uma Concessionária Autorizada Toyota o mais rápido possível para verificação.

Mesmo que a anormalidade no sistema eletrônico do motor seja corrigida durante condução em velocidade baixa, o sistema poderá não ser recuperado até que o motor seja parado e a chave de ignição seja girada da posição "ACC" para "LOCK".

## Se houver superaquecimento

**Se o indicador da temperatura do fluido de arrefecimento do motor indicar superaquecimento, e você perceber queda de potência, ou ouvir ruído de detonação ("batida de pinos"), o motor estará provavelmente superaquecido. Observe o procedimento abaixo ...**

1. Saia da pista, pare o veículo e ligue o pisca-alerta. Posicione a transmissão em "P" (automática) ou em ponto morto (manual) e aplique o freio de estacionamento. Desligue o ar condicionado, caso esteja funcionando.

2. Se houver fluido de arrefecimento ou vapores em ebulição fora do radiador ou do reservatório, desligue o motor. Abra o capô quando não houver evidência de saída de vapores. Caso não haja vapor ou fluido fervendo, mantenha o motor funcionando.

### ATENÇÃO

**Para evitar ferimentos, mantenha o capô fechado enquanto houver vapor. Vazamentos de vapor ou fluido de arrefecimento são evidência de pressão excessiva.**

3. Verifique visualmente se a correia do motor (correia do ventilador de arrefecimento) está rompida ou solta. Verifique quanto a vazamentos no radiador, mangueiras e sob o veículo. Lembre-se que o vazamento da água do ar condicionado funcionando é condição normal.



### ATENÇÃO

**Quando o motor estiver funcionando mantenha as mãos e roupas distantes das partes móveis e das correias do motor.**

4. Se a correia do motor estiver rompida, ou se houver vazamentos do fluido de arrefecimento, pare o motor imediatamente. Contate uma Concessionária Autorizada Toyota para assistência.

5. Se a correia do motor estiver perfeita e não houver vazamentos, esfrie o motor mais rapidamente conduzindo o veículo em aproximadamente 1500 rpm por alguns minutos com o pedal do acelerador levemente pressionado.

## Se um pneu furar —

1. Reduza a velocidade gradualmente, mantendo o veículo em linha reta. Saia cautelosamente da pista, estacione em local seguro, distante do tráfego. Evite parar no acostamento central da pista. Estacione em um local plano, sobre superfície firme.
2. Desligue o motor e ligue o pisca-alerta.
3. Aplique firmemente o freio de estacionamento e posicione a transmissão em “P” (automática) ou ré (manual).
4. Peça que os ocupantes deixem o veículo pelo lado oposto ao tráfego.
5. Leia as seguintes instruções.

6. Verifique o reservatório do fluido de arrefecimento. Se estiver vazio, adicione fluido com o veículo em funcionamento. Abasteça até a metade da capacidade do reservatório. Para o tipo de fluido, favor consultar “Seleção do tipo de fluido”, página 7-2-3.

### ATENÇÃO

**Não remova a tampa do radiador enquanto o motor e o radiador estiverem quentes. O contato com o fluido de arrefecimento quente, sob pressão poderá resultar em ferimentos graves.**

7. Após atingir a temperatura do fluido de arrefecimento normal, verifique novamente o nível do fluido de arrefecimento no reservatório. Se necessário, ajuste o nível a meta-novamente. Perdas excessivas do fluido de arrefecimento indicam um vazamento no sistema. Procure uma Concessionária Autorizada Toyota assim que possível.

### ATENÇÃO

**Ao elevar o veículo, observe o procedimento abaixo, para evitar riscos de morte ou ferimentos graves:**

- Observe as instruções para uso do macaco.
- Jamais posicione qualquer parte de seu corpo sob um veículo que esteja sustentado pelo macaco, uma vez que poderá haver ferimentos graves ou fatais.
- Não acione o motor enquanto o veículo estiver sobre o macaco.

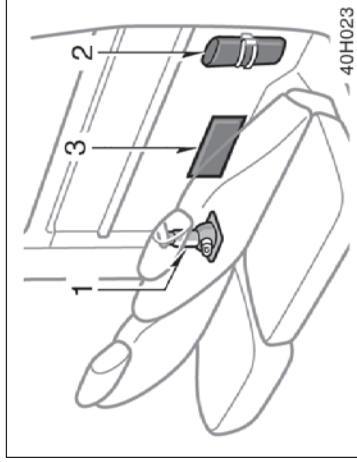
- Pare o veículo em local plano e firme, aplique firmemente o freio de estacionamento e posicione a transmissão em “P” (automática) ou ré (manual). Calce a roda diagonalmente oposta à que será trocada, se necessário.
- Certifique-se de que o macaco esteja posicionado adequadamente, no local de apoio. Levante o veículo com o macaco em posição incorreta danificará o veículo ou poderá ocasionar a queda do veículo e causar ferimentos graves ou fatais.
- Jamais fique sob o veículo, quando estiver suportado somente pelo macaco.
- Use o macaco somente para elevar o veículo para a troca de pneus.
- Não levante o veículo se houver ocupantes no interior.
- Quando levantar o veículo, não posicione qualquer objeto sobre ou sob o macaco.
- Levante o veículo apenas o suficiente para remover e trocar o pneu.

### NOTA

*Não continue a dirigir com um pneu vazio. Dirigir, mesmo por uma distância pequena poderá resultar em danos irreparáveis ao pneu e à roda.*



## — Ferramentas necessárias e pneu de reserva (estepe)



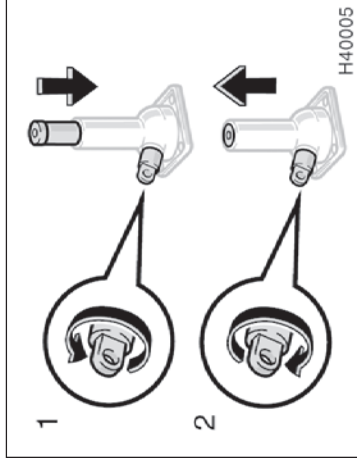
Modelos com cabine simples

## 1. Providencie as ferramentas necessárias e o pneu de reserva.

1. Macaco
2. Caixa de ferramentas
3. Triângulo

Para contornar emergências, você deve estar familiarizado com o uso do macaco, e de cada uma das ferramentas e sua localização.

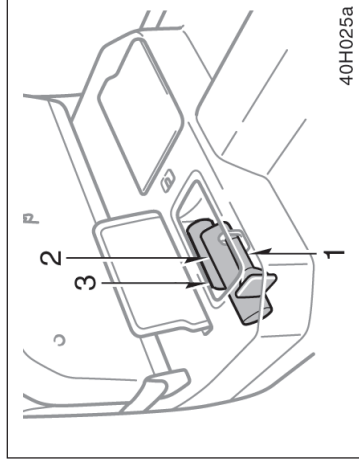
Ao acondicionar o macaco, fixe-o firmemente no local apropriado para evitar que seja projetado para frente durante uma colisão ou freada brusca.



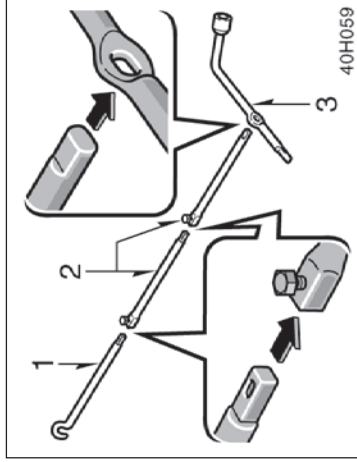
Gire a conexão do macaco com as mãos.

Para removê-lo: Gire a conexão na direção 1 até que o macaco esteja livre.

Para guardá-lo: Gire a conexão na direção 2 até que o macaco esteja firmemente preso para evitar que solte no caso de uma colisão ou freada brusca.



Modelos com cabine dupla



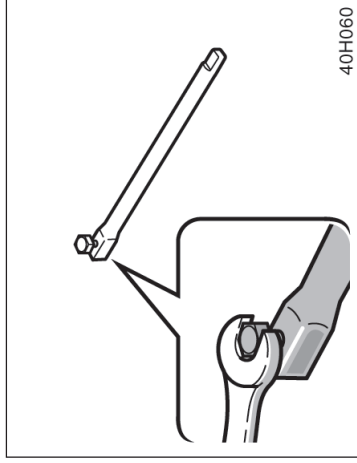
Para remover o pneu de reserva:

1. Monte a alavanca do macaco com suas extensões e extremidade, conforme detalhado na figura.
1. Extremidade da alavanca
2. Extensões da alavanca
3. Alavanca do macaco



**ATENÇÃO**

**Certifique-se que cada parte esteja firmemente fixada com os parafusos.**

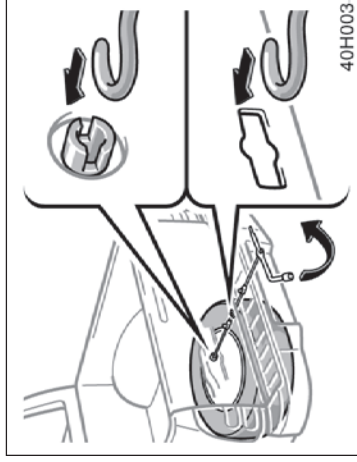


Ao conectar as extensões com a extremidade da alavanca, utilize uma chave ou a própria alavanca para apertar os parafusos nos locais de junção, conforme detalhado na figura.

Ao apertar os parafusos, verifique se estão encaixados nos rebaixos de cada junção.

**NOTA**

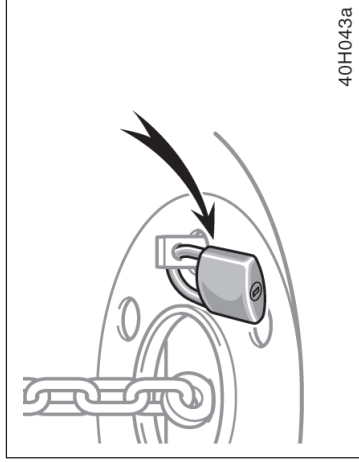
**Aperte todas as juntas firmemente, caso contrário, a extensão poderá cair e causar danos à pintura e a carroceria do veículo.**



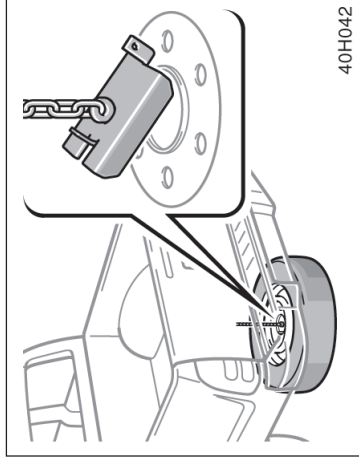
2. Monte a alavanca do macaco com as extensões e parafuso (que abaixa) no furo de acesso e gire no sentido anti-horário pressionando-a para frente levemente.

**NOTA**

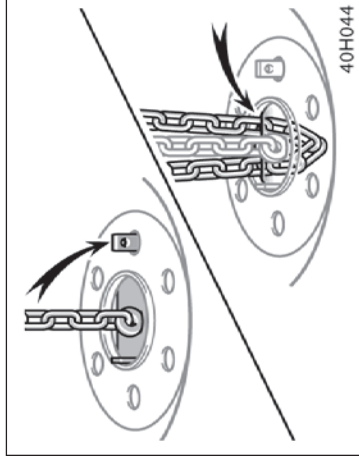
**Para proteger a pintura, coloque algumas folhas de papel sobre a pintura.**



3. Após o pneu estar abaixado completamente no chão, remova o braço de suporte conforme detalhado na ilustração.



4. Remova o suporte de retenção somente após remover o cadeado.

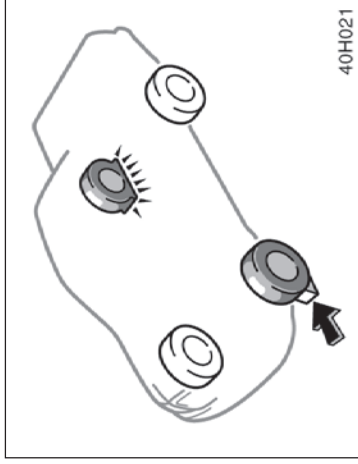


Para acondicionar o pneu de reserva, posicione-o no lugar, mantendo o lado externo da roda voltado para cima e prenda o suporte de retenção conforme detalhado na ilustração. Após o pneu ter sido introduzido à metade do seu curso, verifique se é possível para a corrente de suspensão alojar no furo do pneu, para o armazenamento correto. A seguir prenda o pneu, sendo cauteloso para que o pneu siga em linha reta sem interferir na corrente ou em outra peça, para evitar que seja lançado durante uma colisão ou frenagem abrupta.

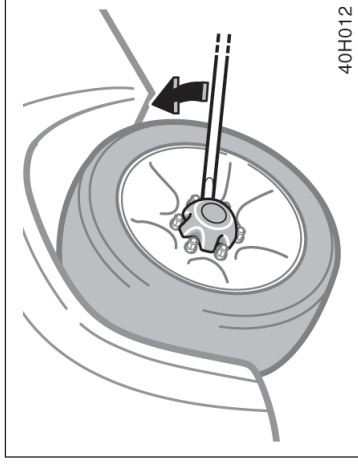
Posicione o cadeado novamente após prender o pneu.

Verifique o pneu lateralmente para certificar-se que esteja armazenado horizontalmente.

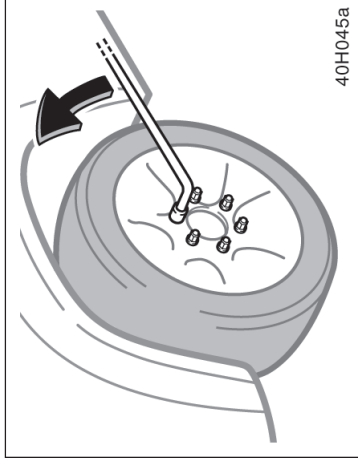
## — Calçando a roda



## — Remoção da calota



## — Remoção das porcas da roda



2. **Calce a roda diagonalmente oposta à que será removida, para evitar que o veículo se movimente enquanto estiver suspenso.**

Ao calçar a roda, posicione um calço de rodas na frente de uma das rodas dianteiras e atrás de uma das rodas traseiras.

3. **Remova a calota**

Puxe a calota, usando a extremidade chanfrada da chave da porca de roda, conforme ilustrado.



### **ATENÇÃO**

**Não puxe a calota com as mãos. Esteja atento ao manusear a calota para evitar ferimentos.**

4. **Solte todas as porcas da roda.**

Sempre solte as porcas das rodas antes de elevar o veículo.

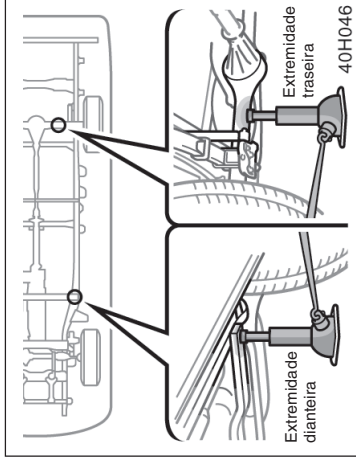
Gire as portas no sentido anti-horário para soltar. Para facilitar, posicione a chave de rodas de forma que a haste fique do lado direito, conforme ilustrado acima. Segure a chave de rodas pela extremidade e levante-a. Certifique-se de que não escape da porca.

Não remova as porcas nesta etapa, apenas solte-as aproximadamente meia volta.

## — Posicionamento do macaco

**⚠ ATENÇÃO**

Jamais utilize óleo ou graxa nos parafusos e porcas. As porcas poderão soltar e as rodas desencaixar resultando em acidente grave.



**⚠ ATENÇÃO**

Certifique-se que o macaco esteja posicionado em uma superfície plana e firme, bem como esteja apropriadamente em contato ao veículo conforme a ilustração ao lado.

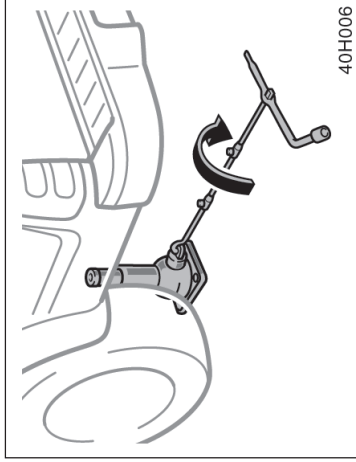
Jamais posicione o macaco em superfícies cobertas com lama ou óleo.

## 5. Posicione o macaco nos seguintes pontos de levantamento:

- Extremidade dianteira – Sob a travessa da suspensão dianteira
- Extremidade traseira – Sob o alojamento do eixo traseiro

Certifique-se de que o macaco esteja posicionado em uma superfície plana e firme.

## — Levantamento do veículo



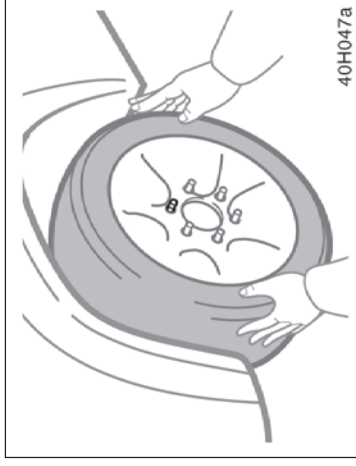
Para elevar o veículo, introduza a manivela no macaco (é uma peça solta) e gire-a manualmente no sentido horário certificando-se que a manivela esteja fixada firmemente na extensão. Após executar no veículo e começar a erguê-lo, verifique novamente se está adequadamente posicionado.



### ATENÇÃO

**Jamais fique sob o veículo quando estiver erguido somente pelo macaco.**

## — Substituição de rodas



### 7. Remova as porcas da roda e troque as rodas.

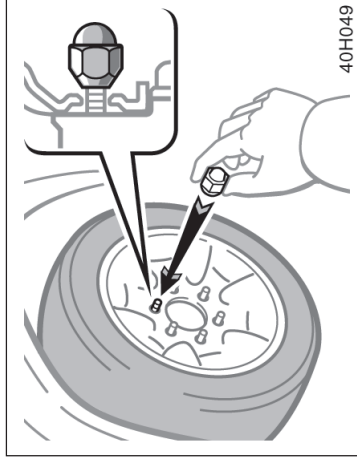
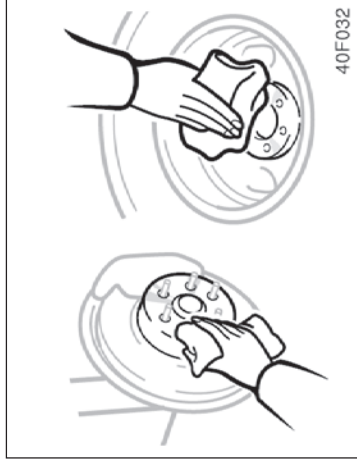
Levante ligeiramente a roda na direção vertical e puxe-a.

Posicione o pneu de reserva na posição e alinhe os furos aos para-furos. A seguir levante a roda e mantenha no mínimo o para-furo superior posicionado no orifício. Movimente o pneu e pressione-o para trás contra os demais para-furos.

### 6. Após verificar se não há ocupantes, levante o veículo o suficiente para instalar o pneu de reserva.

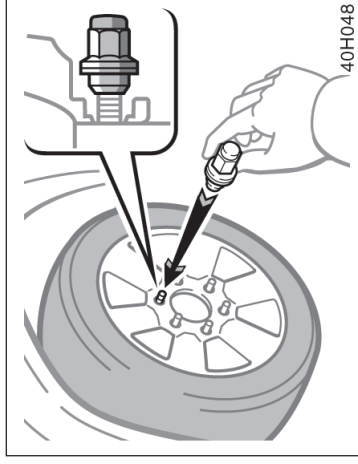
Lembre-se de que será necessária uma distância maior para instalar o pneu de reserva do que para retirar o pneu furado.

## — Reinstalação das porcas das rodas



Roda de aço

Antes de instalar a roda, remova toda corrosão da face de montagem usando uma escova ou similar. A instalação da roda sem um bom contato metal – metal poderá causar o afrouxamento das porcas e eventual perda da roda durante a condução do veículo.



Roda de alumínio

## 8. Reinstale todas as porcas das rodas com as mãos.

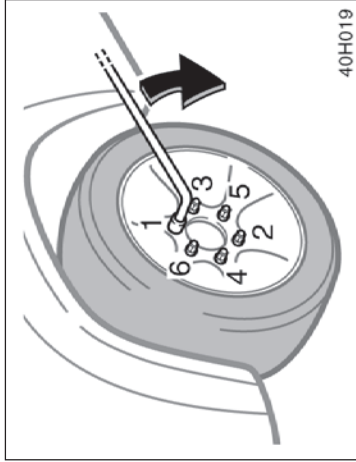
Reinstale as porcas das rodas (mantendo a parte cônica para dentro) e aperte-as o quanto puder com as mãos. Empurre a roda e tente apertá-las mais.



### ATENÇÃO

Jamais utilize óleo ou graxa nos parafusos ou porcas, caso contrário, o aperto das porcas poderá ser excessivo danificando os parafusos. As porcas poderão soltar e a roda cair, resultando em acidente grave. Se houver óleo ou graxa nos parafusos, limpe-os.

## — Abaixar o veículo



40H019

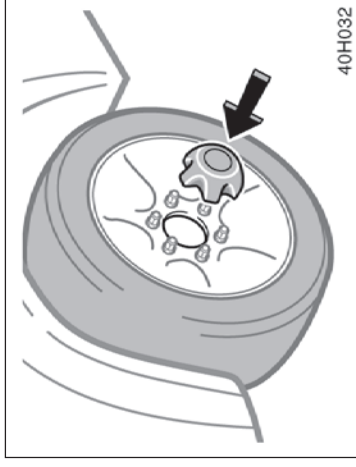
## 9. Abaixar o veículo completamente e aperte as porcas da roda.

Para abaixar o veículo, gire no sentido anti-horário a extremidade da alavanca do macaco com as extensões para, certificando-se de que a alavanca esteja montada firmemente na extensão.

Use somente a chave de roda para apertar as porcas no sentido horário. Não use outra ferramenta ou alavanca, como martelo, tubos ou o seu pé. Certifique-se de que a chave de roda esteja firmemente posicionada na porca.

Aperte cada porca um pouco de cada vez, seguindo a sequência indicada. Repita o funcionamento até que todas estejam apertadas.

## — Reinstalação das calotas



40H032

## 10. Reinstale a calota.

Posicione e pressione a calota firmemente com as mãos na posição. Bata suavemente mas de maneira firme com a borda ou a palma da mão para que encaixe adequadamente.

### ⚠ ATENÇÃO

- Ao abaixar o veículo, esteja atento para não causar ferimentos ao seu corpo e ao de outras pessoas próximas ao veículo.
- Aperte as porcas da roda com um torque [105 N.m (10,7 kgf.m, 77,4 lb.pé)] o mais rápido possível após a substituição dos pneus, caso contrário, as porcas poderão soltar e cair, resultando em acidente grave.

### ⚠ ATENÇÃO

- Seja cauteloso ao manusear a calota para evitar ferimentos.
- Não instale um ornamento de roda em plástico excessivamente danificado, uma vez que o mesmo poderá saltar da roda e resultar em acidentes durante o movimento do veículo.



## — Após a substituição da roda

11. Verifique a calibragem do pneu substituído.

Ajuste a pressão conforme a especificação na página 8-7. Se a pressão estiver abaixo da especificação, dirija lentamente ao posto de gasolina mais próximo e corrija a pressão.

Não se esqueça de instalar a tampa da válvula de enchimento, uma vez que sujeira e umidade podem penetrar na válvula e ocasionar vazamentos. Caso tenha perdido a tampa, posicione uma nova assim que possível.

12. **Guarde todas as ferramentas, macaco e pneu furado firmemente.**

Logo após a troca dos pneus, aperte com um torqueímetro os parafusos de acordo com a especificação de torque na página 8-7. Leve o pneu furado para reparo, e substitua o pneu de reserva por este.

Siga o mesmo procedimento para troca dos pneus.

## Se o veículo atolar

Se o veículo atolar em neve, lama, areia, etc., tente desatolar movendo-o para frente e para trás.

### ATENÇÃO

Antes de dirigir, certifique-se de que todas as ferramentas, macaco e pneu furado estejam firmemente acondicionadas nas posições originais para reduzir a possibilidade de ferimentos em caso de colisão ou freada brusca.

### ATENÇÃO

Não tente desatolar o veículo movendo-o para frente e para trás caso hajam pessoas ou objetos nas proximidades. Durante o balanço, o veículo poderá inesperadamente mover para frente ou para trás, assim que esteja livre, o que poderá causar ferimentos aos ocupantes ou danos aos objetos que estejam próximos.

## Se for preciso rebocar —

### NOTA

**Ao desatolar o veículo, observe as seguintes precauções para evitar danos à transmissão e a outros componentes.**

- ◆ **Não pressione o pedal do acelerador ao alterar a alavanca seletora ou antes que a transmissão esteja acoplada em ré ou marcha de avanço.**
- ◆ **Não acelere o motor nem permita que as rodas patinem.**
- ◆ **Se o veículo permanecer atolado após várias tentativas, escolha outro método, tal como reboque.**

(a) Reboçamento com caminhão guincho do tipo roda suspensa

— Pela extremidade dianteira



— Pela extremidade traseira



(b) Utilização de plataforma



(a) Reboçamento com caminhão guincho do tipo roda suspensa

— Pela extremidade dianteira



— Pela extremidade traseira



(b) Utilização de plataforma



40H015

**Modelos com tração nas quatro-rodas**

40H014

**Modelos com (LSD)**

**Caso seja necessário rebocar o seu veículo, recomendamos procurar uma Concessionária Autorizada Toyota, ou um serviço de guincho especializado. Reboque o veículo conforme descrito em (a) ou (b).**

**Somente quando não for possível rebocá-lo por uma Concessionária Autorizada Toyota ou serviço de guincho especializado, reboque-o de acordo com as instruções em “— Rebocamento em caso de emergência”, página 4-19.**

O equipamento adequado irá assegurar que o veículo não será danificado durante a operação de rebocamento. Os operadores especializados geralmente conhecem as leis estaduais/ municipais quanto ao reboque de veículos.

O veículo poderá ser danificado se for rebocado incorretamente. Mesmo que o serviço de guincho conheça o procedimento correto para o reboque, poderá haver erros. Para evitar danos ao veículo, observe algumas precauções. Se necessário, mostre esta informação ao motorista que for efetuar o serviço.

## **PRECAUÇÕES QUANTO AO REBOCAMENTO:**

Utilize um sistema de segurança de corrente em todas as operações de reboque e obedeça as leis vigentes. As rodas e eixo no solo devem estar em boas condições. Caso estejam danificadas, utilize uma plataforma.

**Modelos com tração nas quatro rodas —**

**(a) Rebocamento usando caminho de rebocamento e as rodas levantadas**

**Pela extremidade dianteira —**

- Transmissão manual:  
Recomendamos utilizar o carrinho de rebocamento sob as rodas traseiras. Se o carrinho não for usado, libere o freio de estacionamento, posicione a transmissão em neutro e posicione a caixa de transferência em “H2”.

- Transmissão automática:  
Use um carrinho sob as rodas traseiras.

**Pela extremidade traseira —**  
Utilize um carrinho de reboque sob as rodas dianteiras.

<b>NOTA</b>
<ul style="list-style-type: none"><li>◆ <b>Ao levantar as rodas, esteja atento para que exista folga adequada em relação ao piso para rebocar a extremidade oposta do veículo levantado, caso contrário, o pára-choque e/ou parte inferior da carroçaria do veículo rebocado será danificada.</b></li><li>◆ <b>Jamais reboque um veículo pela parte traseira com as rodas dianteiras sobre o piso, pois isto poderia danificar gravemente o diferencial.</b></li></ul>

**(b) Utilização de plataforma**

<b>NOTA</b>
<b>Jamais reboque pela extremidade dianteira, um veículo equipado com transmissão automática, mantendo as rodas traseiras na pista, uma vez que isto poderá danificar severamente a transmissão.</b>

## — Rebocação em caso de emergência

### LSD —

(a) Ao rebocar o veículo com um guincho do tipo roda suspensa

**Pela extremidade dianteira** — Recomendamos a utilização de uma plataforma sob as rodas traseiras. Caso não seja utilizado, solte o freio de estacionamento e posicione a transmissão em ponto morto.

**Pela extremidade traseira** — Posicione a chave de ignição na posição “ACC”.

#### NOTA

- ◆ **Ao levantar as rodas, esteja atento para que exista folga adequada em relação ao piso para rebocar a extremidade oposta do veículo levantado, caso contrário, o pára-choque e/ou parte inferior da carroceria do veículo rebocado será danificada.**
- ◆ **Não reboque com a chave de ignição removida ou na posição “LOCK”, quando não houver uma plataforma sob as rodas. O mecanismo da trava da direção não terá força suficiente para manter as rodas dianteiras voltadas para frente durante o procedimento de reboque.**

(b) Utilização de plataforma

(c) Rebocação com barra de elevação



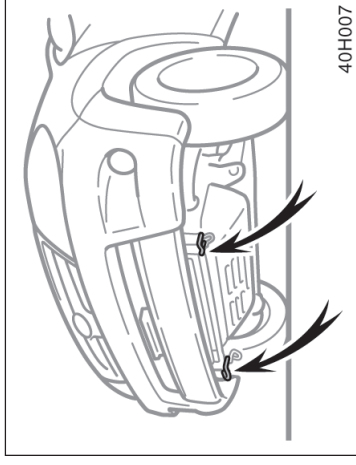
40H016

Para todos os modelos —

(c) Rebocação com barra de elevação

#### NOTA

*Não reboque com um sistema do tipo de barra de elevação, seja pela extremidade de dianteira ou traseira. Isto poderá causar danos à carroceria.*



40H007

Se o rebocação for necessário, contate uma Concessionária Autorizada Toyota ou um serviço de guincho especializado.

Se o serviço de guincho não estiver disponível, em caso de emergência, o veículo poderá ser temporariamente puxado por um cabo ou corrente, usando o olhal para rebocação de emergência localizado na frente do veículo.

Esteja atento ao puxar o veículo.

## — Precauções quanto ao olhal de reboque de emergência

- Antes de iniciar o rebocamento de emergência, verifique se o olhal não está quebrado ou danificado e se os parafusos de instalação não estão soltos.
- Fixe o cabo ou corrente firmemente no olhal.
- Não mova o olhal. Force firme e uniformemente.
- Para não danificar o olhal, não puxe pelo lado ou em sentido vertical. Sempre puxe o olhal para frente.

NOTA
<ul style="list-style-type: none"><li>◆ <b>Não utilize outros olhais exceto o apropriado para reboques de emergência. Outros tipos de olhais não foram projetados para operações de rebocamento.</b></li><li>◆ <b>Utilize somente um cabo ou corrente especificamente destinados para puxar veículos. Prenda firmemente o cabo ou a corrente no olhal disponível.</b></li></ul>

NOTA
<b>Utilize apenas o olhal de reboque especificado, uma vez que outro dispositivo poderá resultar em danos ao veículo.</b>

O motorista deverá estar no interior do veículo rebocado para manobrá-lo e acionar os freios. Este método de rebocamento somente poderá ser feito em superfícies firmes em distância pequena e velocidades baixas. Além disso os eixos, rodas, transmissão, volante e freios deverão estar em boas condições.

Antes de rebocar, libere o freio de estacionamento e posicione a transmissão em ponto morto (manual), ou “N” (automática) e ajuste a transferência para “H2” (modelos com tração nas 4 rodas). Posicione a chave de ignição em “ACC” (motor desligado) ou “ON” (motor funcionando).

ATENÇÃO
<b>Esteja atento ao rebocar veículos. Evite as partidas repentinas ou as manobras incorretas que poderão submeter o olhal, cabo ou corrente a esforços excessivos. O olhal, cabo ou corrente poderão romper e causar ferimentos graves ou danos. Em caso de reboque de emergência, sempre utilize os dois olhais conforme a ilustração indicada na página anterior, a não utilização dos dois olhais simultaneamente poderá ocasionar em um possível desalinhamento ou empenamento do chassi do veículo.</b>

ATENÇÃO
<b>Se o motor não estiver funcionando, a assistência dos freios e o volante não irão funcionar, e o esforço necessário será muito maior que o normal.</b>

## — Recomendações para rebocar um veículo atolado

Os métodos a seguir são efetivos ao remover um veículo atolado na lama, areia ou outras condições quando este não puder ser movido através de sua própria tração. Esteja especialmente atento ao rebocar veículos. Além disso, mantenha-se afastado dos veículos e do cabo ou corrente de reboque, enquanto estiver tentando rebocar o veículo.

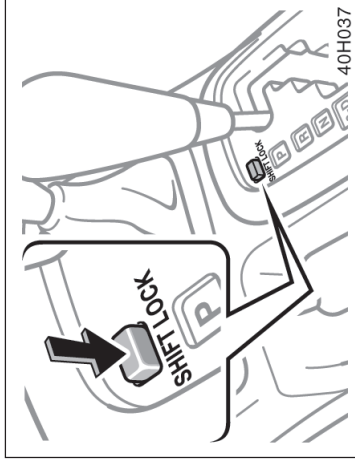
- Remova a terra ou areia ao redor dos pneus.
- Posicione algumas pedras ou tronco de madeira sob os pneus.

### ⚠ ATENÇÃO

Se o olhar de reboque de emergência for utilizado para retirar o veículo que tenha atolado na lama, areia ou outras condições onde o veículo não possa ser dirigido por sua própria tração, observe os cuidados indicados a seguir, caso contrário, um esforço excessivo será exercido no olhal e o cabo ou corrente de reboque poderá romper, provocando sérios ferimentos ou danos.

- Se houver dificuldade para mover o veículo a ser rebocado, não continue forçando para rebocar. Contate uma Concessionária Autorizada Toyota ou um serviço de guincho especializado para ajudá-lo.
- Reboque o veículo em linha reta o máximo possível.
- Mantenha-se distante do veículo durante o reboque.

## Alavanca da transmissão automática sem movimento



Se não for possível remover a alavanca da transmissão automática da posição “P” mesmo que o pedal de freio esteja pressionado, utilize o botão de bloqueio “SHIFT LOCK” da transmissão automática, conforme indicado abaixo:

1. Posicione a chave de ignição em “LOCK”, Certifique-se de que o freio de estacionamento esteja aplicado.
2. Pressione o botão de bloqueio da transmissão automática “SHIFT LOCK”. Você apenas conseguirá mover a alavanca de “P” para outras posições, quando o botão estiver pressionado.
3. Selecione a posição “N”.

## Se você perder as chaves

4. **Dê partida ao motor. Para sua segurança, mantenha o pedal de freio pressionado.**

Entre em contato com uma Concessionária Autorizada Toyota o mais rápido possível para inspeção do sistema.

Você poderá adquirir uma chave nova nas Concessionárias Autorizadas Toyota desde que forneça o número da chave anterior. Se o veículo for equipado com sistema do imobilizador do motor, a Concessionária também necessitará da chave principal.

Veículos equipados com sistema do imobilizador do motor —

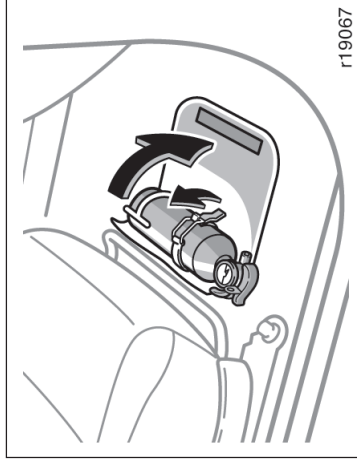
Mesmo que apenas uma chave seja pedida — procure uma Concessionária Autorizada Toyota para obter uma chave nova. Caso tenha perdido todas as chaves principais, você não poderá fazer novas chaves e todo o sistema do imobilizador do motor deverá ser substituído.

Favor consultar as sugestões em "Chaves (com sistema imobilizador do motor)", página 1-2-1. Chaves com controle remoto —

Você poderá utilizar o sistema com controle remoto com uma chave nova. Contate uma Concessionária Autorizada Toyota para informações adicionais.

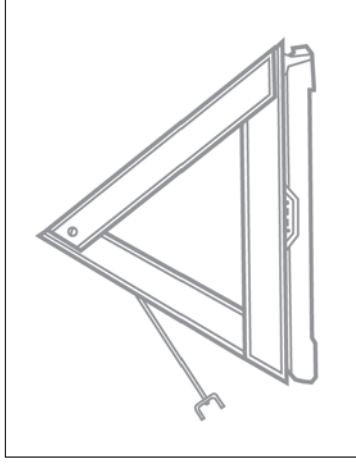
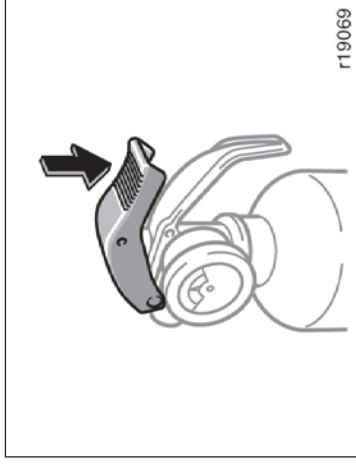
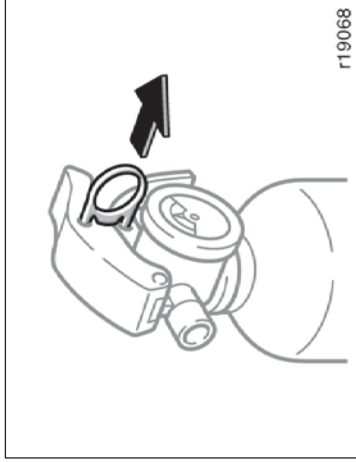
Se as chaves forem trancadas no interior do veículo e não for possível providenciar uma cópia, muitas Concessionárias Autorizadas Toyota poderão abrir a porta usando ferramentas especiais. Se ainda for necessário quebrar um vidro para entrar, sugerimos a quebra do vidro lateral menor, devido ao menor custo para substituição. Seja extremamente cuidadoso para evitar ferimentos com o vidro.

## Extintor de incêndio



1. O extintor está localizado na parte frontal do banco do passageiro dianteiro. Sua remoção se dá abrindo a capa protetora e soltando a presilha de fixação.
2. Acione o extintor conforme instruções do fabricante impressas no próprio extintor.

## Triângulo de segurança



3. Puxe a trava para romper o lacre.
4. Direcione o bico para a base do fogo.

5. Pressione o gatilho até o fim espalhando o pó.  
Após utilizar o extintor, fixe-o seguramente no lugar e substitua por um novo assim que possível.

1. Triângulo de segurança

### ATENÇÃO

**Inspeção o extintor nos intervalos especificados pelo fabricante e conforme as instruções impressas no corpo do mesmo.**





# Seção 5 PREVENÇÃO CONTRA CORROSÃO E CUIDADOS COM A APARÊNCIA

## Proteção contra corrosão

A Toyota, através de pesquisas, projeto e utilização de tecnologia avançada, fez a sua parte para evitar a corrosão e oferecer um veículo com a mais alta qualidade de fabricação. Agora, é a sua vez. O cuidado adequado com o seu Toyota garantirá proteção duradoura contra corrosão.

**As causas mais comuns de corrosão em seu veículo são:**

- Acúmulo de sal, sujeira e umidade em áreas de difícil acesso, sob o veículo.
- Riscos na pintura ou na proteção inferior, causados por pequenos acidentes ou por pedras.

**O cuidado é essencialmente importante se você mora em áreas que apresentam maior risco de corrosão ao veículo ou utiliza o veículo sob certas condições climáticas:**

- Pista com sal ou produtos químicos acelerarão a corrosão, da mesma forma que o sal na atmosfera próxima às áreas marinhas ou em regiões de poluição industrial.
- O alto conteúdo de umidade acelera a corrosão especialmente quando a temperatura está próxima de zero grau centígrados.

- Umidade em algumas partes do seu veículo por um período prolongado de tempo poderá causar a corrosão, mesmo que outras áreas estejam secas.

- Altas temperaturas poderão causar corrosão em componentes do veículo que não podem secar devido à falta de ventilação adequada.

Isto significa que é necessário manter o seu veículo sempre limpo, especialmente na extremidade inferior e reparar qualquer dano na pintura ou proteção, o mais breve possível.

**Para ajudar a evitar a corrosão, observe as instruções abaixo:**

**Lave o seu veículo frequentemente.** Isto é necessário para manter o seu veículo limpo, porém para evitar a corrosão, os itens abaixo devem ser observados:

- Caso você dirija em pistas com sal, durante o inverno, ou more em regiões próximas ao mar, lave as partes inferiores do veículo no mínimo uma vez por mês para minimizar a corrosão.

- Proteção contra corrosão
- Lavar e encerar o veículo Toyota
- Limpeza interna

## Lavar e encerrar o veículo Toyota

### Lavagem do veículo

#### **Mantenha o veículo limpo, com lavagens regulares.**

As condições abaixo poderão afetar a pintura ou resultar em corrosão à carroçaria e componentes. Lave o veículo tão breve quanto possível.

- Após dirigir em regiões costeiras.
- Após dirigir em rodovias preparada com anti-congelante.
- Quando houver piche, seiva de árvores, dejetos de pássaros e restos de insetos.
- Após dirigir em regiões saturadas de fumaça, fuligem, poeira, pó metálico ou substâncias químicas.
- Quando o veículo estiver excessivamente empoeirado ou enlameado.

**Verifique o interior do seu veículo.** Água e sujeira podem acumular sob o carpete e causar corrosão. Verifique ocasionalmente sob o carpete para certificar-se de que a área esteja seca. Cuidado especial deverá ser observado quanto ao transporte de produtos químicos, produtos para limpeza, fertilizantes, sal, etc.; que devem ser transportados em recipientes adequados. Se houver derrame ou vazamento, limpe e seque imediatamente a área.

**Use protetores nos pára-lamas.** Se você dirigir em estradas com sal ou cascalho, os protetores de pára-lama (pára-barro) ajudarão a proteger seu veículo. Protetores maiores, que mais se aproximam do solo, são os melhores. Nós recomendamos que a área a qual os protetores estão instalados e os elementos de fixação seja tratada para evitar a corrosão. Uma Concessionária Autorizada Toyota terá prazer de ajudar a fornecer e instalar os protetores do pára-lama, caso seja recomendado.

**Mantenha o veículo em uma garagem bem ventilada ou local coberto. Não estacione o veículo em local abafado, sem ventilação.**

Se você lavar o veículo dentro de uma garagem, ou estacioná-lo molhado, a garagem estará tão úmida que causará corrosão. Mesmo que a sua garagem seja aquecida, um veículo molhado estará exposto à corrosão se a ventilação for inadequada.

- Água em alta pressão ou vapor podem ser utilizados de maneira eficiente para limpar as partes inferiores ou as caixas de roda. Em especial aquelas áreas de difícil acesso, quanto ao acúmulo de barro e sujeira. Será pior só molhar o barro sem retirá-lo. As partes inferiores das portas, painéis e conjuntos do chassi, possuem aberturas de drenagem que não devem estar obstruídas por sujeira ou barro, a retenção de água nestas áreas poderá causar corrosão.

- Lave o lado inferior do veículo cuidadosamente no final do inverno.

Favor consultar “Lavar e encerrar o veículo Toyota”, página 5-2 para mais dicas.

**Verifique as condições da pintura do seu veículo.** Se encontrar algum risco ou dano na pintura, retoque-o imediatamente para evitar o início da corrosão. Se a oxidação tiver atingido o metal, leve a uma oficina especializada para reparos.

## Lavagem manual

Faça-o à sombra e após a carroçaria estar fria ao toque.



### ATENÇÃO

- Ao limpar sob o assoalho ou o chassi, esteja atento para não ferir suas mãos.
- Os gases do escapamento poderão aquecer o tubo do escapamento excessivamente. Ao lavar o veículo, esteja atento para não tocar o tubo antes que esteja suficientemente frio, uma vez que o tubo de escapamento aquecido poderá causar queimaduras.

1. Usando a mangueira, esguiche água sobre a sujeira solta. Remova a lama ou sal depositado sob o veículo ou nas rodas.

2. Lave com sabão neutro para veículos, diluído conforme as instruções do fabricante. Use um pedaço de tecido macio, e mantenha-o sempre molhado, mergulhando-o na solução de sabão. Não esfregue excessivamente. Deixe o sabão e a água removem a sujeira.

Calotas plásticas: as calotas plásticas são facilmente danificadas por substâncias orgânicas. Se alguma substância orgânica espirrar sobre as calotas, lave-as com água e verifique se elas foram danificadas.

Rodas de alumínio: Utilize apenas sabão neutro ou detergente neutro.

### NOTA

- ◆ Não use produtos químicos compostos por elementos corrosivos para limpar as rodas. (Exemplo: ácido hidrofluórico)
- ◆ Não use produtos de limpeza vaporizados ou derivados químicos para limpar as rodas.
- ◆ Não use esponjas de polimento, escovas de aço, ou abrasivos ásperos para limpar as rodas.
- ◆ Não use álcool, solventes, gasolina, ou outros detergentes não neutros, uma vez que poderão alterar a aparência da roda e a resistência à corrosão.

Pára-choques plásticos: lave-os cuidadosamente. Não esfregue com limpadores abrasivos. A superfície dos pára-choques é flexível.

Luzes externas: Lave cuidadosamente. Não use substâncias orgânicas nem esfregue com escova de cerdas rígidas. Isto poderá danificar as superfícies das luzes.

Piche: Remova com o uso de aguarrás ou limpadores adequados a superfícies pintadas.

3. Enxágüe abundantemente, o sabão pode causar manchas. Em clima quente, enxágüe cada seção separadamente logo após lavá-la.
4. Para evitar manchas dos pingos d'água, seque o veículo usando uma toalha macia de algodão. Não esfregue ou pressione em excesso uma que poderá haver danos a pintura.

### NOTA

- ◆ Não use substâncias orgânicas (gasolina, querosene, benzina ou solventes fortes) que podem ser tóxicos ou causar danos.
- ◆ Não esfregue parte alguma do veículo com escova de cerdas duras, o que poderá causar danos.

### Lavagem automática

O veículo pode ser lavado em lavadores automáticas mas lembre-se que alguns tipos de escovas, água contaminada, ou o processo em si poderão danificar a pintura. As escovas reduzem a durabilidade da pintura e o brilho, especialmente em cores escuras. Pergunte ao encarregado se o processo é seguro para a pintura do veículo.

#### NOTA

**Para evitar danos à antena do rádio, recolha a antena antes de lavar o veículo.**

### Encerar o veículo

**O polimento e a aplicação de cera são recomendados para manter a beleza original do acabamento do veículo.**

Uma vez por mês, ou quando a pintura não mais repelir a água, aplique cera.

1. Sempre lave e seque o veículo antes de encerá-lo, mesmo que você esteja utilizando um produto combinado do tipo limpador e cera.
2. Utilize polidor e cera de boa qualidade. Se o acabamento estiver extremamente desbotado, use um polidor para limpeza de carros e da seguir encere separadamente. Siga cuidadosamente as instruções e precauções do fabricante. Faça o polimento e encere os frisos cromados, tanto quanto a pintura.

Bocal do lavador do pára-brisa: Certifique-se de os bocais do lavador do pára-brisa não ficam obstruídos com cera. Caso isso aconteça, procure uma Concessionária Autorizada Toyota para efetuar o reparo.

#### NOTA

**Se os bocais dos lavadores estiverem bloqueados, não tente limpar com um pino ou outro objeto. O bocal poderá ser danificado.**

Luzes externas: Não aplique cera nas superfícies das luzes. A cera poderá danificar as lentes. Limpe ou lave a cera que acidentalmente atingir as lentes.

3. Encere-o novamente quando a água não formar mais gotículas, mas permanecer na superfície em grandes áreas.

## Limpeza interna



### ATENÇÃO

Não lave o assoalho do veículo com água, nem permita a penetração de água ao limpar o interior ou exterior do veículo. A água poderá infiltrar nos componentes de áudio ou outros componentes elétricos próximos ao carpete do assoalho (ou tapete), e causar falhas, e poderá haver corrosão.

### Interior em vinil

O acabamento em vinil poderá ser facilmente limpo com uma solução de sabão neutro e água.

Inicialmente aspire a superfície para remover a sujeira solta. A seguir, usando uma esponja ou tecido macio, aplique a solução de sabão ao vinil. Após deixar agir por alguns minutos, para soltar a sujeira, remova e seque com um pedaço de tecido absorvente macio. Caso toda a sujeira não tenha sido removida, repita o funcionamento. Produtos para limpeza de vinil em forma de espuma estão disponíveis no comércio e são eficientes. Observe as instruções do fabricante.

### NOTA

*Jamais use solventes, thinner, gasolina ou produtos para limpeza de vidros para limpar os componentes de vinil.*

### Carpete

Use um shampoo de boa qualidade para limpar o carpete.

Inicie aspirando para remover o máximo de sujeira possível. Vários tipos de produtos de limpeza espumantes estão disponíveis; alguns em embalagem tipo pulverizador, outros em pó ou líquido que devem ser misturados à água para produzir a espuma. Para limpar o carpete, utilize uma esponja ou escova para aplicar a espuma. esfregue em círculos.

Não aplique água. Os melhores resultados são obtidos mantendo-se o carpete o mais seco possível. Leia as instruções do fabricante e siga-as cuidadosamente.

### Cintos de segurança

**Os cintos de segurança devem ser limpos com sabão neutro ou água morna.**

Utilize um pedaço de tecido ou esponja. À medida que você limpa os cintos, verifique-os quanto a desgastes, desfiamentos ou cortes.

### NOTA

- ◆ Não utilize alvejantes ou tinturas nos cintos, isto poderá enfraquecê-los.
- ◆ Não utilize os cintos até que eles estejam secos.

### Vidros

Os vidros poderão ser limpos com qualquer produto de limpeza de vidros doméstico.

### NOTA

**Ao limpar a parte de dentro vidro traseiro, esteja atento para não arrANHAR ou danificar os filamentos ou conectores do aquecedor.**

**Painéis de controle do ar condicionado, sistema de áudio, painel de instrumentos, console e interruptores**

**Utilize um pedaço de tecido macio para a limpeza.**

Umedeça um pedaço de tecido macio em água, ou água morna, e limpe levemente a sujeira.

NOTA
<ul style="list-style-type: none"><li>◆ <i>Não utilize substâncias orgânicas (solventes, querosene, álcool, gasolina, etc.), soluções ácidas ou alcalinas. Estes produtos podem descolorir, manchar ou descascar a superfície.</i></li><li>◆ <i>Se você utilizar os produtos para limpeza ou polidores, certifique-se de que não possuam as substâncias mencionadas acima.</i></li><li>◆ <i>Se você utilizar um purificador de ar, não espire o líquido nas superfícies internas do veículo. O produto poderá conter as substâncias acima. Limpe imediatamente as superfícies se houver contato com o produto, conforme as instruções anteriores.</i></li></ul>

Caso você tenha alguma dúvida sobre a limpeza de seu veículo, uma Concessionária Autorizada Toyota terá prazer em ajudá-lo.

## Fatos relacionados com a manutenção

# Seção 6 REQUISITOS PARA MANUTENÇÃO

- Fatos relacionados com a manutenção
- O veículo exige reparos?
- Plano de manutenção Toyota

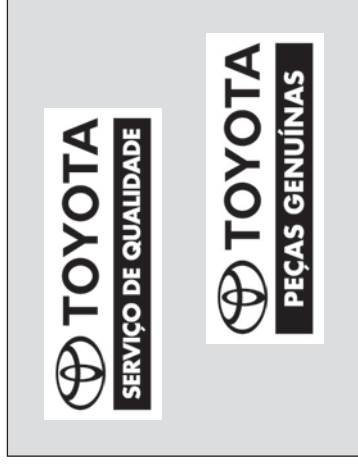
O veículo Toyota foi projetado para condução e manutenção económicas. Muitos itens de manutenção anteriormente exigidos não são mais necessários ou são exigidos com menos frequência. Para certificar-se de que o veículo opera com toda a eficiência, siga o plano de manutenção.

### Aonde ir para reparos?

É recomendado que o veículo seja levado a uma Concessionária Autorizada Toyota para reparos. Os técnicos da Toyota são especialistas altamente treinados. Eles recebem as informações técnicas mais atualizadas, através dos boletins de serviço, dicas de reparos, e programas de treinamento. Os técnicos aprendem a trabalhar nos veículos Toyota antes de repararem o veículo. Não é o melhor caminho?

As Concessionárias Autorizadas Toyota investiram altos valores em ferramenta e equipamentos para reparação, que auxiliam na qualidade do serviço a um custo menor.

O departamento de assistência técnica da Concessionária executará o plano de manutenção no veículo de maneira responsável e económica.



### A manutenção regular é essencial.

Desejamos que você proteja o seu novo veículo Toyota, reparando-o de acordo com o plano de manutenção detalhado nas páginas seguintes. A manutenção regular ajudará em:

- Baixo consumo de combustível
- Vida longa para o veículo
- Prazer ao dirigir
- Segurança
- Confiança
- Cobertura da garantia
- Conformidade com as leis regulamentares



## O veículo necessita de reparos?

### Qual itens de manutenção você mesmo poderá fazer?

Alguns dos itens de manutenção são fáceis de executar, caso você possua uma pequena habilidade com mecânica e algumas ferramentas básicas. Instruções simples são fornecidas na página 7-1-3.

Note, entretanto, que alguns itens exigem ferramentas especiais e habilidade. Estes são executados de forma mais eficiente por técnicos especializados. Mesmo que você seja um técnico experiente, recomendamos que estes reparos e manutenções sejam executados pela Concessionária Autorizada Toyota, que registrará a manutenção do seu Toyota. Este registro será útil caso você necessite de Serviços em Garantia.

Esteja atento a alterações de desempenho, ruídos e alterações no visual que indiquem reparações. Algumas indicações importantes, são:

- Falhas, engasgos, batidas no motor.
- Perda considerável de potência.
- Ruídos estranhos no motor.
- Vazamentos sob o veículo (Considere que pingos d'água provenientes do processo de condensação no corpo do ar condicionado, são normais).
- Alterações no ruído do sistema de escapamento (isto pode indicar um perigoso vazamento de monóxido de carbono. Dirija com os vidros abertos e verifique o sistema de escapamento imediatamente).
- Pneus aparentando baixa pressão, excesso ruído ao manobrar em curvas ou desgaste irregular.
- O veículo puxa para um lado em pista plana, quando dirigindo em linha reta.
- Ruídos estranhos relacionados com o movimento da suspensão.
- Perda da eficiência dos freios, os pedais do freio ou embreagem aparentam “esponjosos”, o pedal encosta no assoalho, ou o veículo puxa para um lado ao ser freado.
- A temperatura do fluido de arrefecimento do motor está constantemente acima do normal.

Caso você perceba alguma dessas alterações, leve o veículo a uma Concessionária Autorizada Toyota o mais rápido possível. Provavelmente serão necessários ajustes ou reparos.



### ATENÇÃO

**Não continue a dirigir o veículo sem verificá-lo. Isto poderá acarretar resultados sérios danos ao veículo e ferimentos.**

## Plano de manutenção Toyota —

O intervalo para as manutenções é determinado pela leitura do odômetro ou pelo tempo transcorrido, o que ocorrer primeiro, conforme indicado na tabela.

Os reparos executados após o último período, devem ser executados mantendo-se os mesmos intervalos.

O intervalo para cada item pode ser obtido no programa de manutenções.

### Revisão dos 10.000 km com mão-de-obra gratuita —

Você obterá o serviço de revisão dos 10.000 km com mão-de-obra gratuita, em qualquer Concessionária Autorizada Toyota, apresentando obrigatoriamente o Livro de Garantia. Esta revisão deverá ser realizada de acordo com o plano de manutenção inserto no Manual do Proprietário.

A tolerância para a realização de todas as revisões constantes no plano de manutenção é de 500 km para mais ou para menos. Exemplo: Revisão de 10.000 km deverá ser realizada entre 9.500 a 10.500 km, Revisão de 20.000 km deverá ser realizada entre: 19.500 a 20.500 km e assim sucessivamente.

### NOTA

- ◆ *A gratuidade refere-se somente a mão-de-obra necessária para a execução da Revisão dos 10.000 km. O custo de itens de manutenção regulares, como: lubrificantes, líquidos e filtros serão de responsabilidade do proprietário do veículo.*
- ◆ *A gratuidade da mão-de-obra de serviços está vinculada ao cumprimento do limite informado anteriormente, ou seja, 9.500 km a 10.500 km. Caso o veículo não se enquadre nesta condição, o custo de mão-de-obra, também, será de responsabilidade do proprietário ou responsável pelo veículo.*

Mangueiras de borracha (para os sistemas de arrefecimento e aquecedor, sistema do freio e sistema do combustível) devem ser inspecionadas por um técnico qualificado de acordo com o plano de manutenção.

Elas são itens particularmente importantes na manutenção. Substitua qualquer mangueira danificada imediatamente. Note que as mangueiras de borracha deterioram com o tempo, resultando em vazamentos, trincas ou ruptura.

### Modelos com tração nas 4 rodas —

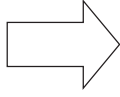
**Sempre que o veículo for conduzido fora-de-estrada em áreas com areia, lama e água, verifique os seguintes itens diariamente e faça a manutenção ou reparação, se necessário.**

- Lonas e tambores de freio
- Pastilhas e discos de freio
- Mangueiras e linha de freio.
- Fluidos da transmissão, caixa de transferência e diferencial
- Rolamentos das rodas
- Filtro de ar

**Obs.:** O custo de mão-de-obra das demais revisões constantes no plano de manutenção não são gratuitas.

## — Requisitos do plano de manutenção

O veículo Toyota deve ser inspecionado de acordo com o plano normal de manutenção. (Favor consultar “– Plano de manutenção”.)



Se você conduz o veículo principalmente sob uma ou mais condições especiais abaixo, alguns itens de manutenção devem ser verificados mais frequentemente. (Favor consultar “– Plano de manutenção adicional”, página 6-10.)

<b>A. Condição das estradas</b>	<b>B. Condição de condução</b>
1. Operação em estradas esburacadas, com lama, ou neve derretida	1. Rebocamento de trailer, usando um camper ou carro de reboque de automóvel.
2. Operação em estradas com muita poeira	2. Trajetos curtos, abaixo de 8 km e temperatura externa abaixo de 0°C
3. Operação em estradas com “sal”	3. Uso excessivo em marcha-lenta e/ou baixas velocidades por longas distâncias, como carros de polícia, táxis ou carro de entregas.
4. Operação frequentemente acima de 2.000 m do nível do mar.	4. Condução contínua em altas velocidades (80% ou mais da velocidade máxima do veículo) durante mais de 2 horas.

## — Plano de manutenção

### Operações de manutenção:

I = Inspeção e corrija ou substitua conforme necessário  
 S = Substitua, troque ou lubrifique  
 L = Lubrifique

INTERVALO DO REPARO	LEITURA DO HODÔMETRO												MESES			
(Leitura do hodômetro ou meses, o que ocorrer primeiro).	5	10	15	20	25	30	35	40	45	50	55	60	65	70	75	80

### COMPONENTES BÁSICOS DO MOTOR

1 Correia de distribuição "Favor consultar nota 1" .....	Substitua a cada 150.000 Km																
2 Folga das válvulas "Favor consultar nota 2" .....																	48
3 Correias acionadoras .....	Inspeção nos primeiros 100.000 Km e a cada 20.000 desde então.																
4 Óleo lubrificante do motor (API CF-4 ou API CF) "Favor consultar nota 3" .....		S	.	S	.	S	.	S	.	S	.	S	.	S	.	S	12
5 Filtro de óleo do motor .....		S	.	S	.	S	.	S	.	S	.	S	.	S	.	S	12

#### NOTA:

- Inspeção a cada 50.000 km em locais com presença de substâncias abrasivas ou regiões alagadas, realize a substituição caso seja constatado desgaste provocado pelos mencionados agentes.
- Inspeção a folga das válvulas usando um medidor e ajuste se necessário.
- Você poderá utilizar API CE ou CD

**Operações de manutenção:** I = Inspeção e corrija ou substitua conforme necessário  
 S = Substitua, troque ou lubrifique  
 L = Lubrifique

INTERVALO DO REPARO (Leitura do hodômetro ou meses, o que ocorrer primeiro).	LEITURA DO HODÔMETRO x 1.000 km												MESES				
	5	10	15	20	25	30	35	40	45	50	55	60		65	70	75	80
6 Sistemas de arrefecimento e aquecimento "Favor consultar notas 4 e 5" .....	.	.	.	.	.	.	.	I	.	.	.	.	.	.	.	.	24
7 Fluido de arrefecimento "Favor consultar notas 6 e 7" .....	.	.	.	.	.	.	.	I	.	.	.	.	.	.	.	.	—
8 Tubos de escapamento e coxins .....	.	.	.	I	.	.	.	I	.	.	.	.	I	.	.	.	12
<b>SISTEMA DE IGNIÇÃO</b>																	
9 Bateria .....	.	I	.	I	.	I	.	I	.	I	.	I	.	I	.	I	12

NOTA:

- Após 80.000 Km ou 48 meses, inspeção a cada 20.000 Km ou 12 meses.
- Verifique se o radiador, condensador e intercooler não estão obstruídos por folhas, sujeira ou insetos, e limpe-os se necessário, e verifique a mangueira de conexão quanto à condição de instalação, corrosão, etc.
- Substitua após 160.000 km e as demais a cada 80.000 km
- Use somente "Fluido de Arrefecimento Toyota Super Long Life Coolant". Favor consultar "Verificação do nível do fluido de arrefecimento", página 7-2-3, para detalhes quanto à seleção de tipo de fluido de arrefecimento.

**Operações de manutenção:** I = Inspeção e corrija ou substitua conforme necessário  
 S = Substitua, troque ou lubrifique L = Lubrifique

INTERVALO DO REPARO		LEITURA DO HODÔMETRO												MESES				
(Leitura do hodômetro ou meses, o que ocorrer primeiro).	x 1.000 km	5	10	15	20	25	30	35	40	45	50	55	60	65	70	75	80	
<b>SISTEMAS DE COMBUSTÍVEL E CONTROLE DE EMISSÕES</b>																		
10	Sedimentador de água .....	.	I	.	I	.	I	.	I	.	I	.	I	.	I	.	I	12
11	Filtro de ar .....	I	I	I	I	I	S	I	I	I	I	I	S	I	I	I	I	I:6 S:36
12	Fumaça do motor .....	.	.	.	.	.	.	.	I	.	.	.	.	.	.	.	I	48
13	Tampa do tanque de combustível, linhas e conexões "Favor consultar nota 8" .....	.	.	.	.	.	.	.	I	.	.	.	.	.	.	.	I	24

NOTA:  
 8. Após 80.000 Km ou 48 meses, inspeção a cada 20.000 Km ou 12 meses.

**Operações de manutenção:**

I = Inspeção e corrija ou substitua conforme necessário

S = Substitua, troque ou lubrifique

L = Lubrifique

INTERVALO DO REPARO		LEITURA DO HODÔMETRO												MESES				
(Leitura do hodômetro ou meses, o que ocorrer primeiro).	x 1.000 km	5	10	15	20	25	30	35	40	45	50	55	60	65	70	75	80	
<b>CHASSIE CARROÇARIA</b>																		
14	Pedal do freio e freio de estacionamento .....	.	I	.	I	.	I	.	I	.	I	.	I	.	I	.	I	6
15	Lonas de freio e tambores .....	.	.	.	I	.	.	.	I	.	.	.	I	.	.	.	I	12
16	Pastilhas de freio e discos .....	.	I	.	I	.	I	.	I	.	I	.	I	.	I	.	I	6
17	Fluido de freio .....	.	I	.	I	.	I	.	S	.	I	.	I	.	I	.	S	I:6 S:24
18	Fluido da embreagem .....	.	I	.	I	.	I	.	I	.	I	.	I	.	I	.	I	6
19	Tubos da linha de freio e mangueiras .....	.	.	.	I	.	.	.	I	.	.	.	I	.	.	.	I	12
20	Bomba de vácuo do servo-freio .....	Inspeção a cada 200.000km																
21	Fluido da direção hidráulica .....	.	I	.	I	.	I	.	I	.	I	.	I	.	I	.	I	6
22	Volante, coluna e caixa de direção .....	.	.	.	I	.	.	.	I	.	.	.	I	.	.	.	I	12
23	Lubrificação da árvore de transmissão (modelos com tração nas quatro rodas) "Favor consultar notas 9 e 10" .....	L	.	L	.	L	.	L	.	L	.	L	.	L	.	L	.	6

**NOTA:**

9. Se a extremidade inferior do veículo tiver permanecido submersa em água, aplique graxa no período de 24 horas, independente do intervalo de manutenção.

10. Os parafusos de aperto também deverão ser verificados.

**Operações de manutenção:** I = Inspeção e corrija ou substitua conforme necessário  
 S = Substitua, troque ou lubrifique L = Lubrifique

INTERVALO DO REPARO		LEITURA DO HODÔMETRO																MESES
(Leitura do hodômetro ou meses, o que ocorrer primeiro).		5	10	15	20	25	30	35	40	45	50	55	60	65	70	75	80	
24	Cofias dos semi-eixos (modelos com tração nas quatro rodas) .....	.	.	.	I	.	.	.	I	.	.	.	I	.	.	.	I	24
25	Juntas esféricas e guarda-pó .....	.	I	.	I	.	I	.	I	.	I	.	I	.	I	.	I	6
26	Óleo do diferencial .....	.	.	.	I	.	.	.	S	.	.	.	I	.	.	.	S	I:12 S:48
27	Óleo da transmissão manual .....	.	.	.	.	.	.	.	I	.	.	.	.	.	.	.	I	48
28	Fluido da transmissão automática .....	.	.	.	.	.	.	.	I	.	.	.	.	.	.	.	I	24
29	Óleo da transferência .....	.	.	.	.	.	.	.	I	.	.	.	.	.	.	.	I	48
30	Suspensões dianteira e traseira .....	.	.	.	I	.	.	.	I	.	.	.	I	.	.	.	I	12
31	Pneus e pressão de calibração .....	.	I	.	I	.	I	.	I	.	I	.	I	.	I	.	I	6
32	Todas as lâmpadas, buzina, limpadores e lavador .....	.	I	.	I	.	I	.	I	.	I	.	I	.	I	.	I	6
33	Filtro do ar condicionado .....	.	.	.	.	.	S	.	.	.	.	.	S	.	.	.	.	-
<b>AR CONDICIONADO/REFRIGERANTE</b> .....		.	.	.	I	.	.	.	I	.	.	.	I	.	.	.	I	12



## — Plano de manutenção adicional

Consulte as tabelas a seguir para itens que necessitam de manutenção mais frequente, específicas aos tipos de condução especial. (Para referência, Favor consultar “— Requisitos para Manutenção”, página 6-1.)

<b>A – 1: Utilização em pistas irregulares, sobre camada de lama</b>	
<ul style="list-style-type: none"><li><input type="checkbox"/> Inspeção dos tambores e lonas do freio</li><li><input type="checkbox"/> Inspeção dos discos e pastilhas dos freios</li><li><input type="checkbox"/> Inspeção das mangueiras e tubos dos freios</li><li><input type="checkbox"/> Lubrificação da árvore de transmissão (modelos com tração nas quatro rodas) - Favor consultar “notas 11 e 12”</li><li><input type="checkbox"/> Inspeção das coifas do eixo de tração e torque (modelos com tração nas quatro rodas)</li><li><input type="checkbox"/> Inspeção do volante, articulação e caixa de direção</li><li><input type="checkbox"/> Inspeção da suspensão traseira e dianteira</li><li><input type="checkbox"/> Aperto dos parafusos e porcas do chassi e carroçaria</li></ul>	<p>A cada 10.000 km ou 6 meses</p> <p>A cada 5.000 km ou 3 meses</p> <p>A cada 10.000 km ou 6 meses</p> <p>A cada 5.000 km ou 3 meses</p> <p>A cada 10.000 km ou 12 meses</p> <p>A cada 5.000 km ou 3 meses</p> <p>A cada 10.000 km ou 6 meses</p> <p>A cada 10.000 km ou 6 meses</p>

### NOTA:

11. Se a extremidade inferior do veículo tiver permanecido submersa em água, aplique graxa no período de 24 horas, independente do intervalo de manutenção.
12. Os parafusos de aperto também deverão ser verificados.

<b>A – 2: Utilização em estradas poeirentas</b>	
<input type="checkbox"/> Substituição do óleo do motor <input type="checkbox"/> Substituição do filtro do óleo do motor <input type="checkbox"/> Inspeção ou substituição do filtro de ar  <input type="checkbox"/> Inspeção das lonas e tambores do freio <input type="checkbox"/> Inspeção das pastilhas e discos do freio <input type="checkbox"/> Lubrificação da árvore de transmissão (modelos com tração nas quatro rodas) - Favor consultar “notas 13 e 14”	<p>A cada 5.000 km ou 6 meses</p> <p>A cada 5.000 km ou 6 meses</p> <p>Inspeccionar a cada 2.500 km ou 3 meses Substituir a cada 30.000 km ou 36 meses</p> <p>A cada 10.000 km ou 6 meses</p> <p>A cada 5.000 km ou 3 meses</p> <p>A cada 5.000 km ou 3 meses</p>
<b>A – 3: Utilização em estradas com aplicação de sal na superfície</b>	
<input type="checkbox"/> Lubrificação da árvore de transmissão (modelos com tração nas quatro rodas) - Favor consultar “notas 13 e 14”	<p>A cada 5.000 km ou 3 meses</p>
<b>A – 4: Funcionando frequentemente acima de 2.000 m do nível do mar</b>	
<input type="checkbox"/> Substituição do óleo do motor	<p>A cada 5.000 km ou 6 meses</p>

**NOTA:**

13. Se a extremidade inferior do veículo tiver permanecido submersa em água, aplique graxa no período de 24 horas, independente do intervalo de manutenção.

14. O aperto dos parafusos também deverão ser verificados.

<b>B – 1: Rebocando um trailer ou carreta, ou utilizando um bagageiro de teto</b>	
<input type="checkbox"/> Substituição do óleo do motor <input type="checkbox"/> Substituição do filtro do óleo do motor <input type="checkbox"/> Inspeção das lonas e tambores do freio <input type="checkbox"/> Inspeção das pastilhas e discos do freio <input type="checkbox"/> Substituição do óleo da transferência e transmissão manual <input type="checkbox"/> Inspeção ou substituição do fluido da transmissão automática  <input type="checkbox"/> Substituição do óleo do diferencial <input type="checkbox"/> Lubrificação da árvore de transmissão (modelos com tração nas quatro rodas) - Favor consultar "notas 15 e 16" <input type="checkbox"/> Inspeção da suspensão traseira e dianteira <input type="checkbox"/> Aperto dos parafusos e porcas do chassi e carroçaria	<p>A cada 5.000 km ou 6 meses</p> <p>A cada 5.000 km ou 6 meses</p> <p>A cada 10.000 km ou 6 meses</p> <p>A cada 5.000 km ou 3 meses</p> <p>A cada 40.000 km ou 48 meses</p> <p>Inspeccionar a cada 40.000 km ou 24 meses Substituir a cada 80.000 km ou 48 meses</p> <p>A cada 20.000 km ou 24 meses</p> <p>A cada 5.000 km ou 3 meses</p> <p>A cada 10.000 km ou 6 meses</p> <p>A cada 10.000 km ou 6 meses</p>
<b>B – 2: Trajetos curtos, menores que 8 km, e temperatura externa abaixo de zero graus centígrados</b>	
<input type="checkbox"/> Substituição do óleo do motor <input type="checkbox"/> Substituição do filtro do óleo do motor	<p>A cada 5.000 km ou 6 meses</p> <p>A cada 5.000 km ou 6 meses</p>

**NOTA:**

15. Se a extremidade inferior do veículo tiver permanecido submersa em água, aplique graxa no período de 24 horas, independente do intervalo de manutenção.

16. O aperto dos parafusos também deverão ser verificados.

<b>B – 3: Tempo excessivo em marcha-lenta e/ou baixas velocidades para uma longa distância, como carros de polícia, táxi, ou carro de entregas</b>	
<input type="checkbox"/> Substituição do óleo do motor <input type="checkbox"/> Substituição do filtro do óleo do motor <input type="checkbox"/> Inspeção das lonas e tambores do freio <input type="checkbox"/> Inspeção das pastilhas e discos do freio	<p>A cada 5.000 km ou 6 meses</p> <p>A cada 5.000 km ou 6 meses</p> <p>A cada 10.000 km ou 6 meses</p> <p>A cada 5.000 km ou 3 meses</p>
<b>B – 4: Condução contínua em altas velocidades (80% ou mais da velocidade máxima do veículo) por mais de 2 horas</b>	
<input type="checkbox"/> Substituição do óleo da transferência e transmissão manual <input type="checkbox"/> Inspeção ou substituição do fluido da transmissão automática  <input type="checkbox"/> Substituição do óleo do diferencial	<p>A cada 40.000 km ou 48 meses</p> <p>Inspeccionar a cada 40.000 km ou 24 meses</p> <p>Substituir a cada 80.000 km ou 48 meses</p> <p>A cada 20.000 km ou 24 meses</p>



# **Seção 7**

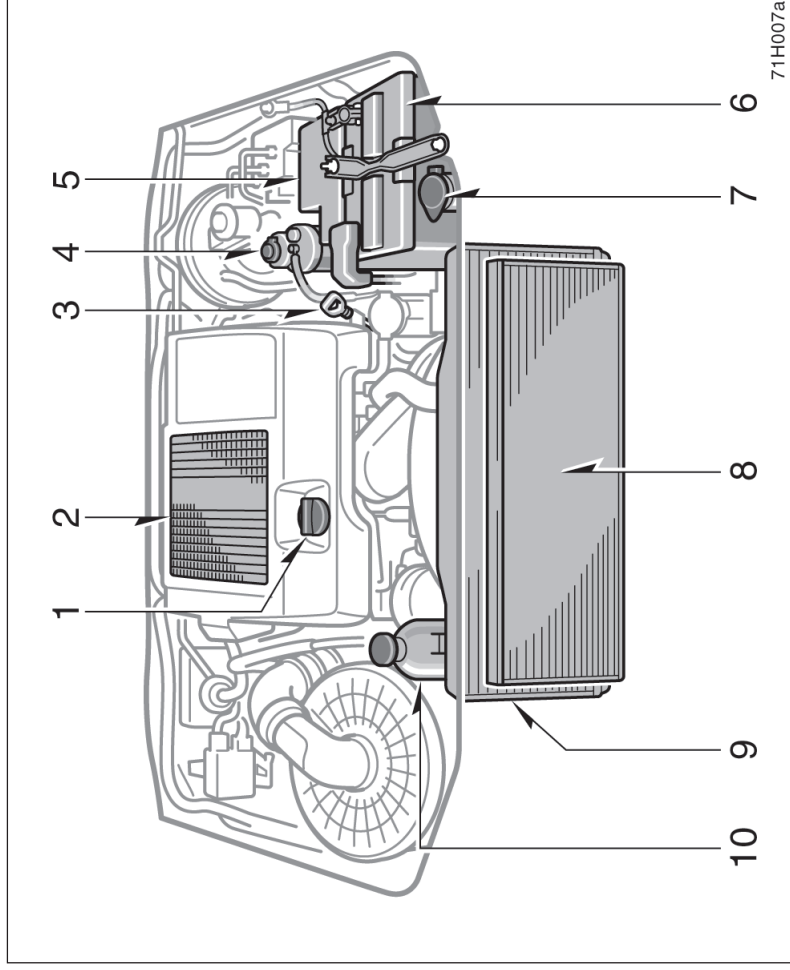
## **MANUTENÇÕES QUE VOCÊ MESMO PODE FAZER**

### **Capítulo 7-1**

#### **Introdução**

- Visão geral do compartimento do motor
- Localização dos fusíveis
- Precauções quanto ao serviço que você mesmo poderá fazer

## Visão geral do compartimento do motor — Motor 1KD-FTV

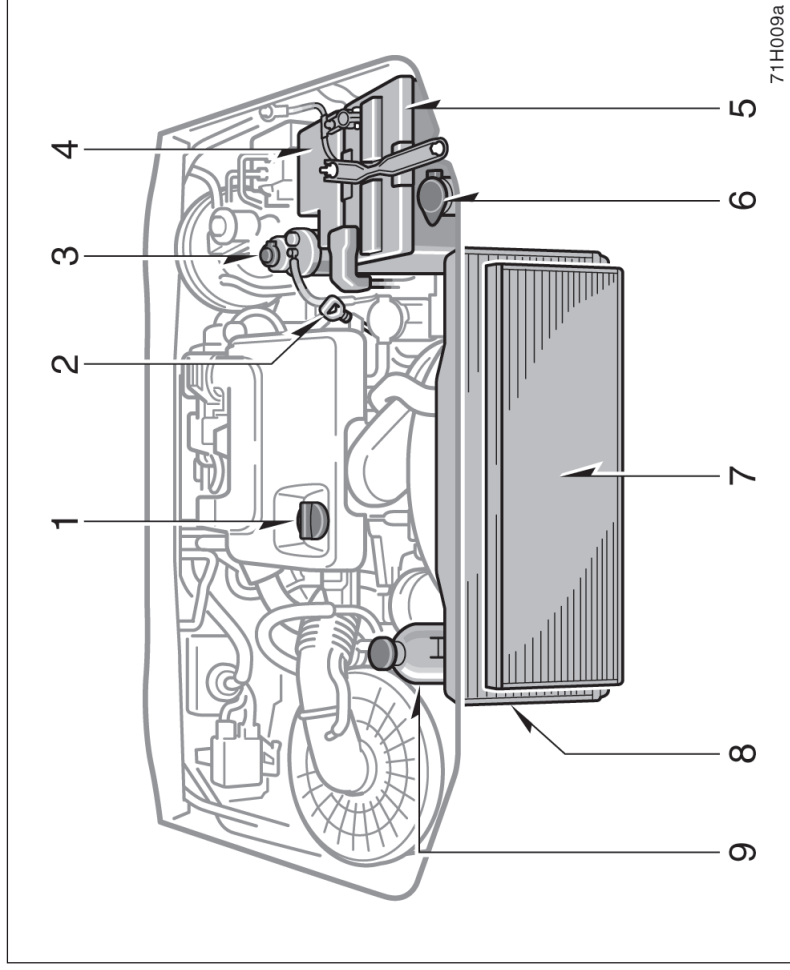


71H007a

### ⚠ ATENÇÃO

Nunca armazene objetos, tais como: papéis, panos e principalmente lubrificantes e produtos inflamáveis, no compartimento do motor.

## — Motor 2KD-FTV



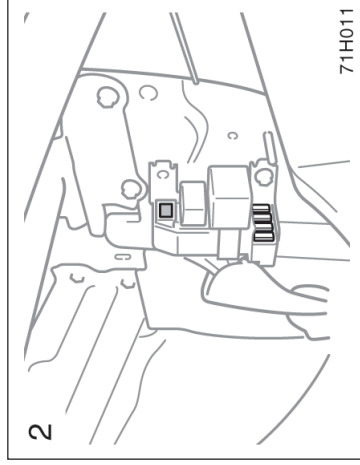
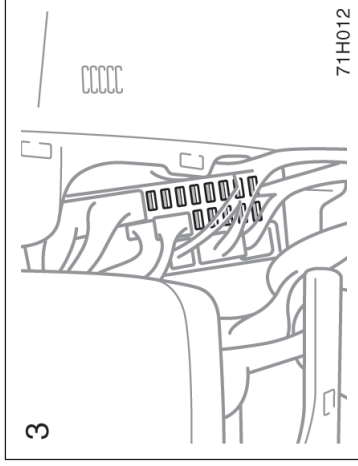
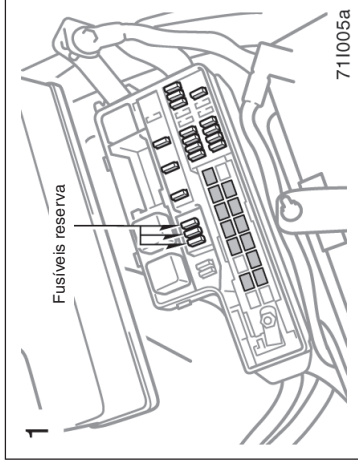
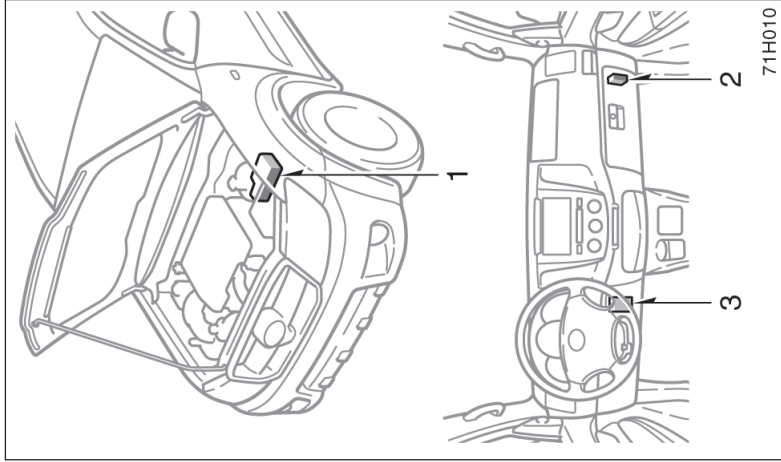
1. Tampa de abastecimento do óleo
2. Vareta indicadora do nível do óleo
3. Filtro de combustível
4. Caixa dos fusíveis
5. Bateria
6. Reservatório do lavador do pára-brisa
7. Condensador
8. Radiador
9. Reservatório do fluido de arrefecimento do motor

### ⚠ ATENÇÃO

Nunca armazene objetos, tais como: papéis, panos e principalmente lubrificantes e produtos inflamáveis, no compartimento do motor.



## Localização dos fusíveis



## Precauções quanto ao serviço que você mesmo poderá fazer

Caso você mesmo execute as manutenções, observe os procedimentos corretos detalhados nesta seção.

Tenha em mente que reparos inadequados ou incompletos poderão resultar em problemas operacionais.

Esta seção instrui somente quanto aos itens que são relativamente fáceis para o proprietário executar. Conforme explicado na Seção 6, há vários itens que devem ser verificados por profissionais qualificados e usando ferramentas especiais.

O máximo cuidado deve ser observado quanto ao trabalhar no veículo para evitar ferimentos acidentais. Apresentamos algumas precauções que devem ser observadas cuidadosamente:



### ATENÇÃO

- Quando o motor estiver funcionando, mantenha as mãos, roupas e ferramentas distantes da ventoinha e correias do motor. (Remova anéis, relógios e gravatas).
- Logo após dirigir, o compartimento do motor, o motor, radiador, coletor do escapamento, reservatório do fluido da direção hidráulica e cabos das velas de ignição, etc., estarão quentes. Seja cuidadoso para não tocá-los. Óleo, fluidos e velas da ignição também estarão quentes.
- Se o motor estiver quente, não remova a tampa do radiador ou solte o dreno para evitar queimaduras.
- Não mantenha qualquer objeto que possa queimar facilmente, tais como papéis ou tecidos, no compartimento do motor.
- Não fume, provoque faíscas ou chamas próximo ao combustível ou à bateria. Os vapores são inflamáveis.

- Seja extremamente cauteloso nas operações que envolvam a bateria. A bateria contém ácido sulfúrico, nocivo e corrosivo.
- Não entre sob um veículo somente apoiado no macaco. Sempre utilize tripés ou apoios sólidos.
- Utilize óculos de proteção sempre que trabalhar no veículo, uma vez que você poderá estar exposto a materiais soltos, a líquidos, etc.
- O óleo lubrificante usado do motor contém contaminadores que podem causar irritações na pele, como inflamações, ou câncer de pele. Deve ser evitado o contato prolongado e repetido com o produto. Para remover o óleo da sua pele, lave a área afetada com água e sabão.
- Não mantenha o óleo usado fora do alcance de crianças.

- Inutilize o óleo usado e o filtro somente em local e de maneira apropriados. Não disponha o óleo usado em lixos domésticos, caçadeiras, ou no chão. Contate sua Concessionária Autorizada Toyota ou posto de serviço para informações quanto à inutilidade ou reciclagem do óleo.
- Cuidado ao completar o nível dos fluidos do freio e da embreagem, uma vez que os fluidos poderão ferir os seus olhos ou mãos. Se houver contato de fluido nos olhos ou mãos, lave-os com água imediatamente. Se ainda sentir o desconforto, procure um médico.

#### NOTA

- ◆ Lembre-se de que os cabos da bateria e do sistema da ignição são condutores de altas amperagens ou voltagens. Certifique-se de não causar um curto-circuito.
- ◆ Use somente “Fluido de Arrefecimento Toyota Super Long Life Coolant”. O fluido de arrefecimento “Toyota Super Long Life Coolant” consiste de pré-mistura de 50% de fluido de arrefecimento e 50% de água deionizada.
- ◆ Se houver derrame de fluido de arrefecimento, lave o veículo com água para evitar danos à pintura.
- ◆ Não mantenha sujeira ou objetos nos alojamentos das velas da ignição.
- ◆ Não force o eletrodo externo da vela da ignição contra o eletrodo central.
- ◆ Utilize somente velas da ignição do tipo especificado. Utilizar outro tipo causa danos ao motor, perda de desempenho ou ruídos no rádio.

- ◆ Não abasteça excessivamente os reservatórios da transmissão automática, caixa de transferência e direção hidráulica. A transferência automática, a caixa de transferência e a direção hidráulica poderão ser danificadas.
- ◆ Se houver contato do fluido do freio e da embreagem, lave o veículo com água para evitar que danifique a partes ou pinturas.
- ◆ Não dirija sem o filtro do ar, uma vez que haverá desgaste excessivo do motor. :A retroignição no motor poderá inflamar no compartimento do motor.
- ◆ Não esfregue os vidros com material áspero.
- ◆ Ao fechar o compartimento do motor, verifique se não esqueceu ferramentas, tecidos, etc.

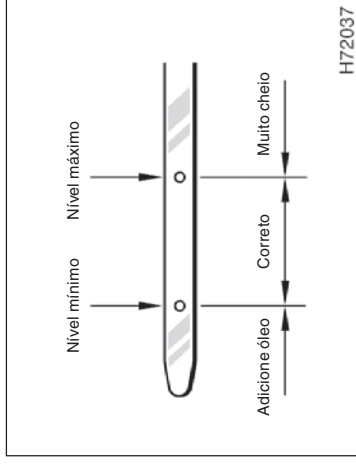
# Seção 7

## MANUTENÇÕES QUE VOCÊ MESMO PODE FAZER

### Capítulo 7-2 Motor e Chassi

- Verificação do nível do óleo
- Verificação do nível do fluido de arrefecimento
- Verificação do radiador, condensador e intercooler
- Drenagem da água do filtro de combustível
- Verificação da calibragem dos pneus
- Inspeção e substituição dos pneus
- Rodízio dos pneus
- Instalação de pneus e correntes de neve
- Substituição das rodas
- Precauções quanto a rodas de alumínio

### Verificação do nível do óleo



### ⚠️ ATENÇÃO

Esteja atento para não tocar no coletor de escapamento que estará quente após o funcionamento do motor.

### NOTA

*Esteja atento para não derramar o óleo do motor nos componentes do veículo.*

Se o nível do óleo estiver abaixo ou ligeiramente acima da indicação mínima, adicione óleo do mesmo tipo do usado no motor.

Remova a tampa de abastecimento do óleo e adicione o óleo em pequenas quantidades de cada vez, verificando a vareta. Nós recomendamos o uso de um funil enquanto estiver adicionando óleo.

Com o motor à temperatura operacional, porém desligado, verifique o nível do óleo da vareta.

1. Para obter uma leitura correta, o veículo deverá estar em local plano. Após desligar o motor, aguarde alguns minutos para que o óleo retorne ao cárter.
2. Puxe a vareta e limpe-a com um pedaço de tecido.
3. Posicione-a novamente, empurre-a o máximo que se deslocar, ou a leitura não será correta.
4. Puxe a vareta para fora e observe o nível do óleo na extremidade.

A quantidade aproximada de óleo necessário para aumentar o nível entre os limites baixo e cheio na vareta é indicada conforme segue:

Motor diesel: 1,6 ℓ

Para capacidade de óleo do motor, favor consultar, “Especificações de serviço” página 8-3. Quando o nível estiver correto, instale a tampa, apertando-a com as mãos.

#### NOTA

- ◆ **Esteja atento para não derramar o óleo do motor nos componentes do veículo.**
- ◆ **Evite ultrapassar o nível máximo uma vez que o motor poderá ser danificado.**
- ◆ **Verifique novamente o nível do óleo na vareta após de adicionar o óleo.**

#### Motor diesel —

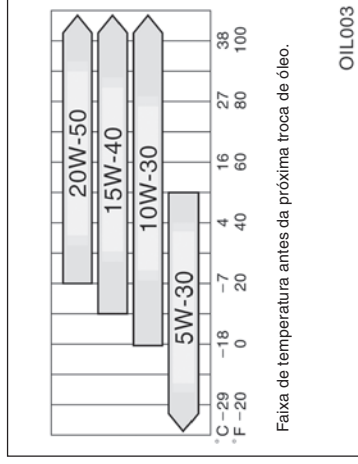
O “Óleo para Motor Genuíno Toyota” é utilizado no veículo Toyota. Utilize “Óleo para Motor Genuíno Toyota” aprovado ou equivalente para satisfazer o grau e viscosidade seguintes:

Grau do óleo

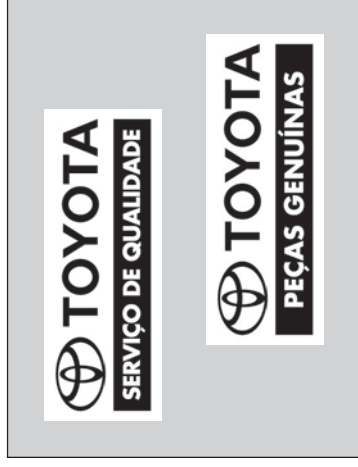
API CF-4 OU API CF

(Você também pode utilizar API CE OU CD).

Viscosidade recomendada (SAE):



O uso de óleo SAE 10W-30 ou um grau superior de viscosidade, em temperaturas muito baixas, poderá tornar difícil a partida do motor, portanto SAE 5W-30 é recomendado.



Para assegurar o melhor desempenho do motor, é disponível o “Óleo para Motor Genuíno Toyota” que foi desenvolvido e especialmente testado e aprovado para todos os motores Toyota.

Contate uma Concessionária Autorizada Toyota para informações adicionais sobre “Óleo para Motor Genuíno Toyota”.

## Verificação do nível do fluido de arrefecimento

Observe o visor do reservatório do fluido de arrefecimento quando o motor estiver frio. O nível estará correto quando estiver entre as linhas F e L do reservatório. Se o nível estiver abaixo, adicione o fluido de arrefecimento. (Para o tipo do fluido de arrefecimento, favor consultar “Seleção do fluido de arrefecimento” detalhado abaixo).

O nível do fluido de arrefecimento no reservatório varia conforme a temperatura do motor. No entanto, se o nível estiver próximo ou abaixo da indicação L, adicione fluido até que alcance a indicação F.

Se o nível do fluido de arrefecimento abaixar logo após o abastecimento, poderá existir um vazamento no sistema. Inspeccione visualmente o radiador, manguueiras, tampa do radiador, dreno e bomba d'água.

Se não identificar vazamentos, dirija o veículo a uma Concessionária Autorizada Toyota para inspeção do sistema de arrefecimento.



### ATENÇÃO

**Para evitar queimaduras, não remova a tampa do radiador enquanto o motor estiver quente.**

## Seleção do fluido de arrefecimento

O uso de fluidos de arrefecimento não adequados, poderá resultar em danos ao sistema de arrefecimento do motor.

Use somente “Fluido de Arrefecimento Toyota Super Long Life Coolant”.

O fluido de arrefecimento “Toyota Super Long Life Coolant” consiste de pré-mistura de 50% de fluido de arrefecimento e 50% de água deionizada. Este fluido de arrefecimento oferece proteção nas temperaturas de aproximadamente  $-35^{\circ}\text{C}$  ( $-31^{\circ}\text{F}$ ).



### NOTA

**Nunca use somente água.**

A Toyota recomenda “Fluido de Arrefecimento Toyota Super Long Life Coolant”, o qual foi testado e aprovado para certificar que não hajam corrosões, nem mau funcionamento do sistema de arrefecimento do motor. “Fluido de Arrefecimento Toyota Super Long Life Coolant” é fabricado com tecnologia híbrida de ácido orgânico longa-vida e especificamente designado para evitar mau funcionamento do sistema de arrefecimento dos veículos Toyota.

Contate uma Concessionária Autorizada Toyota para detalhes adicionais.

## Verificação do radiador, condensador e intercooler

Se algum dos componentes acima estiver extremamente sujo, ou se não houver certeza sobre a condição, dirija o veículo a uma Concessionária Autorizada Toyota.



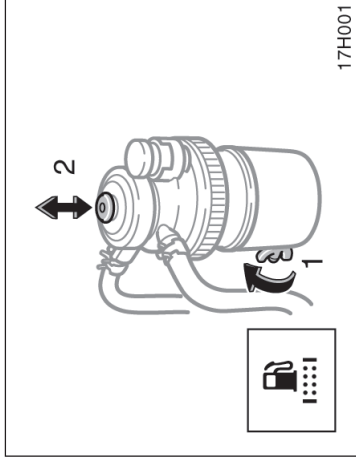
**ATENÇÃO**

**Para evitar queimaduras, não toque no radiador, condensador e intercooler enquanto o motor estiver quente.**

**NOTA**

**Para evitar danos ao radiador, condensador e intercooler, não faça pesadamente os reparos.**

## Drenagem de água do filtro de combustível (motor diesel)



**Quando a luz de advertência piscar, drene imediatamente a água no filtro de combustível.**

Posicione uma bandeja pequena sob o bujão ou mangueira de drenagem para recolher a água.

1. Gire o bujão de drenagem aproximadamente de 2 a 2 1/2 voltas, conforme ilustrado acima. (Soltar mais que isso causará infiltração de água ao redor do bujão de drenagem.)
2. Acione a bomba manual até que iniciar a drenagem do combustível.  
Após a drenagem, aperte novamente o bujão de drenagem. Não use ferramenta.

## Verificação da calibragem dos pneus

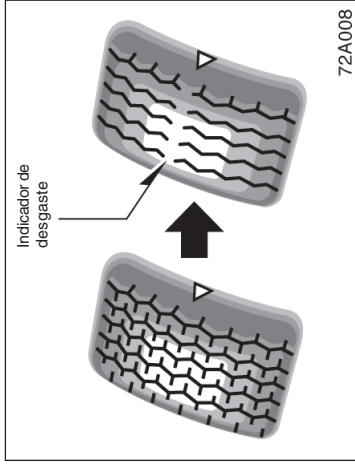
**Mantenha os níveis corretos de inflagem.**

As pressões de calibragem a frio recomendadas e a dimensão dos pneus estão mostrados na página 8-7.

Você deve verificar a pressão dos pneus a cada duas semanas, ou no mínimo uma vez por mês. Não se esqueça do pneu de reserva! A baixa pressão nos pneus causa aumento do consumo do combustível, reduz o conforto ao dirigir, reduz a vida útil dos pneus, e afeta a segurança do veículo.

Se um pneu exigir calibração frequente, leve-o a uma Concessionária Autorizada Toyota para verificações.

## Inspeção e substituição dos pneus



### ⚠️ ATENÇÃO

Mantenha a calibragem correta dos pneus, caso contrário, as condições abaixo poderão resultar causar um acidente com ferimentos sérios ou até mesmo fatais.

**Baixa pressão —**

- Desgaste excessivo
- Desgaste irregular
- Dirigibilidade inadequada
- Possibilidade de estouros devido a superaquecimento dos pneus
- Vedação inadequada do talão do pneu
- Deformação da roda e/ou separação do pneu
- Maior possibilidade de danos aos pneus causados pelos riscos da pista

**Alta pressão —**

- Dirigibilidade inadequada
- Desgaste excessivo
- Desgaste irregular
- Maior possibilidade de danos aos pneus devido a irregularidades da pista

**As seguintes instruções devem ser seguidas para verificar a calibragem dos pneus:**

- **A pressão deverá ser verificada somente quando os pneus estiverem frios.** Se o veículo permaneceu desligado durante no mínimo 3 horas e não foi conduzido durante mais de 1,5 km, a indicação de pressão será correta.
- **Sempre utilize um medidor de pressão.** A aparência de um pneu pode enganar. Pneus com pequena diferença em relação à pressão correta comprometem a dirigibilidade.
- **Não esvazie ou reduza a pressão dos pneus após conduzir o veículo.** É normal que a pressão esteja acima da calibrada após a condução do veículo.
- **Instale as tampas das válvulas após calibrar os pneus.** Sem as tampas, a sujeira ou umidade poderão atingir as válvulas resultando em vazamentos. Se as capas forem perdidas providencie componentes novos e instale assim que possível.

## INSPEÇÃO DOS PNEUS

Verifique o indicador de desgaste dos pneus. Se os indicadores de desgaste estiverem visíveis, substitua os pneus. A posição dos indicadores é evidenciada através das marcas “TWI” ou “Δ” gravadas na lateral de cada pneu.

Os pneus do veículo Toyota foram construídos com indicadores de desgaste para ajudar a determinar a necessidade de substituição. Quando a profundidade dos sulcos for 1,6 mm, ou menos, os indicadores estarão visíveis. Se os indicadores estiverem visíveis em dois ou mais sulcos adjacentes, o pneu deverá ser substituído. Quanto menor a profundidade do sulco, maior o risco do veículo patinar.



**Caso hajam danos como cortes, rachaduras ou trincas que exponham a lona do pneu, ou ainda dilatação indicando avaria interna, o pneu deverá ser substituído.**

Substitua o pneu se esvaziar com frequência, ou se não puder ser reparado adequadamente devido ao tamanho ou a localização do corte. Em caso de dúvida, consulte uma Concessionária Autorizada Toyota.

Se o pneu esvaziar com o veículo em movimento, não continue dirigindo. Mesmo que o trajeto seja curto, poderá haver danos irreversíveis ao pneu.

**Qualquer pneu que já tenha sido usado durante mais de seis anos deverá ser inspecionado por um técnico qualificado, mesmo que não aparente estar defeituoso.**

Os pneus deterioram com o tempo, mesmo que tenham sido usados corretamente.

Isto se aplica ao pneu de reserva ou a pneus que tenham sido estocados para utilização futura.

## **SUBSTITUIÇÃO DOS PNEUS**

Ao substituir um pneu, utilize somente outro com as mesmas medidas e construção, e com a mesma capacidade de carga, ou superior dos originais. Além disso, nos modelos com tração nas quatro rodas, todos os pneus deverão ser da mesma marca e do mesmo padrão.

Utilizar outra medida ou tipo de pneu afeta seriamente o manuseio, dirigibilidade, a calibragem do velocímetro e do odômetro, distância livre do solo, e distância à carroçaria ou correia de neve.

### **ATENÇÃO**

Observe as precauções abaixo, caso contrário, poderá haver acidente resultando em ferimentos graves ou até mesmo fatais.

- Não combine pneus radiais com diagonais no veículo, uma vez que poderão ser originadas características perigosas de dirigibilidade, resultando em perda de controle do veículo.

- Não utilize pneus com medidas diferentes dos recomendados pelo fabricante, uma vez que poderão ser originadas características perigosas de dirigibilidade, resultando em perda de controle do veículo.

- Modelos com tração nas quatro rodas: não utilize pneus que não forem da mesma marca, tamanho, construção e padrão, uma vez que poderão ser originadas características perigosas de dirigibilidade, resultando em perda de controle do veículo.

**Jamais instale pneus usados em seu Toyota.**

A instalação de pneus cuja história não é conhecida é um risco.

**A Toyota recomenda que os quatro pneus ou no mínimo os dois pneus dianteiros ou traseiros sejam substituídos como um conjunto.**

Favor consultar "Se um pneu furar", página 4-7, quanto ao procedimento de troca.

**Após a substituição de um pneu, faça o balanceamento de rodas.**

Uma roda desbalanceada pode afetar a dirigibilidade do veículo e a vida do pneu. As rodas podem perder o balanceamento com o uso regular e devem ser balanceadas ocasionalmente.

**Ao substituir um pneu sem câmara, substitua também a válvula de ar.**

## Instalação de pneus e correntes de neve

### QUANDO UTILIZAR PNEUS DE NEVE E CORRENTES

Pneus e correntes de neve são recomendados para dirigir sobre a neve ou gelo.

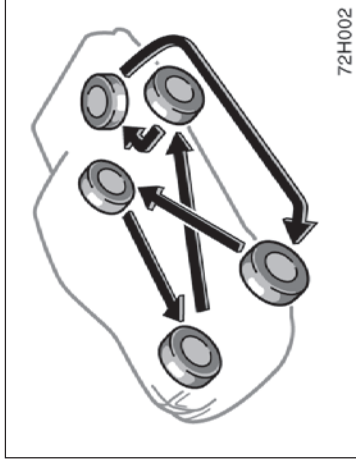
Em estradas molhadas ou secas, os pneus convencionais oferecem mais tração que pneus de neve.

### SELEÇÃO DE PNEUS DE NEVE

Se for necessário instalar pneu de neve, seleccione pneus do mesmo tamanho, construção e capacidade de carga dos originais. Além disso, em modelos com tração nas quatro rodas, todos os pneus deverão ser da mesma marca e do mesmo padrão.

Não instale pneus diferentes dos mencionados acima. Não instale pneus com pinos, sem antes consultar as normas locais quanto a possíveis restrições.

## Rodizio dos pneus



Para equilibrar o desgaste e ajudar a aumentar a vida dos pneus, a Toyota recomenda que você faça o rodizio dos pneus a aproximadamente cada 10.000 km. No entanto o momento adequado para o rodizio pode variar, de acordo com os seus hábitos de dirigir, e condições da superfície do solo.

Favor consultar "Se um pneu furar", página 4-7, quanto ao procedimento de troca.

Ao executar o rodizio, verifique quanto a desgastes irregulares e danos. O desgaste anormal é geralmente causado por pressão incorreta dos pneus, alinhamento incorreto das rodas, rodas desbalanceadas, ou frenagens severas.

## ⚠️ ATENÇÃO

Observe as precauções abaixo, caso contrário, poderá haver acidentes resultando em ferimentos graves ou até mesmo fatais.

- Não utilize pneus de neve com medi-das diferentes das recomendadas pelo fabricante, devido à possibilidade de características de risco na dirigibilidade, resultando em perda de controle do veículo.
- Modelos com tração nas quatro rodas: Não utilize pneus de neve que não fo-rem da mesma marca, tamanho, cons-trução e padrão, devido à possibilidade de características de risco na dirigibilidade, resultando em perda de controle do veículo.

### INSTALAÇÃO DE PNEUS DE NEVE

Os pneus de neve deverão ser instalados nas quatro rodas.

Instalar pneus de neve somente nas rodas traseiras poderá causar diferença excessiva na capacidade de aderência na pista entre os pneus dianteiros e traseiros, o que poderá resultar em perda de controle do veículo.

Ao armazenar os pneus removidos, disponibilize-os em um lugar fresco e seco.

Anote o sentido de rotação e certifique-se de instalá-los no sentido original.



### ATENÇÃO

- Não dirija com os pneus de neve calibrados incorretamente.
- Observe a velocidade máxima permitida para os pneus de neve e o limite de velocidade legal.

### SELEÇÃO DE CORRENTE PARA NEVE

Utilize correntes de neve de tamanho adequado.

As normas quanto ao uso de corrente de neve variam conforme a localização ou tipo de estrada, portanto, verifique as normas locais antes da instalação da corrente.

#### INSTALAÇÃO DE CORRENTE PARA NEVE

Instale a corrente de neve nos pneus traseiros o mais firme possível. Não utilize correntes nos pneus dianteiros. Aperte novamente a correia após dirigir 0,5 - 1,0 km.

Ao instalar correntes nos pneus, observe cuidadosamente as instruções do fabricante.

O uso de correntes causará arranhões nas calotas das rodas, portanto remova a calota antes de instalar a corrente.



### ATENÇÃO

- Não exceda 50 km/h ou a velocidade limite recomendada pelo fabricante, caso seja mais baixa.
- Dirija cuidadosamente evitando obstáculos, buracos, e curvas acentuadas, que possam balançar o veículo.
- Evite as curvas acentuadas ou frenagem com as rodas travadas, uma vez que o uso de correntes poderá afetar o manuseio do veículo.
- Ao dirigir com correntes instaladas, seja cauteloso. Reduza a velocidade do veículo ao entrar em curvas para evitar a perda de controle do veículo, caso contrário um acidente pode ocorrer.

## Precauções quanto a rodas de alumínio

- Ao instalar rodas de alumínio, certifique-se de que as porcas das rodas estejam firmes após conduzir o veículo os primeiros 1600km.
- Caso tenha feito rodízio, reparos ou troca dos pneus, certifique-se de que as porcas das rodas ainda estejam firmes após conduzir o veículo os primeiros 1600km.
- Quando utilizar corrente de neve, esteja atento para não danificar as rodas de alumínio.
- Apenas utilize porcas Toyota e chave de rodas adequadas para rodas de alumínio.
- Ao balancear as rodas, utilize somente peso para balanceamento Toyota ou equivalente e um martelo com revestimento de plástico ou de borracha.
- Assim como qualquer roda, verifique periodicamente as rodas quanto a danos e substitua imediatamente se estiverem danificadas.

Nas substituições o uso de rodas usadas não é recomendado uma vez que o possível mau trato ou alta quilometragem poderão resultar em falhas. As rodas que foram desamassadas também poderão apresentar danos estruturais e, portanto, não devem ser utilizadas. Jamais utilize uma câmara de ar em uma roda com vazamento, que foi projetada para uso com pneus sem câmara.

### ATENÇÃO

**Observe as precauções abaixo, caso contrário, poderão ocorrer acidentes resultando em ferimentos graves ou até mesmo fatais.**

- Não use pneus radiais e pneus diagonais no veículo ao mesmo tempo, uma vez que poderão ser originadas características perigosas de dirigibilidade, resultando em perda de controle do veículo.
- Não utilize pneus com medidas diferentes dos recomendados pelo fabricante, uma vez que poderão ser originadas características perigosas de dirigibilidade, resultando em perda de controle do veículo.

## Substituição das rodas

### QUANDO SUBSTITUIR AS RODAS

**Substitua as rodas se apresentarem danos, amassados, trincas ou corrosão severa.**

A negligência quanto à substituição poderá resultar em soltura da roda no aro ou perda de controle do veículo.

### SELEÇÃO DAS RODAS

**Ao substituir as rodas, certifique-se de que as novas apresentem a mesma capacidade de carga, diâmetro, largura do aro (tala) e descentralização.**

As rodas de reposição especificadas estão disponíveis nas Concessionárias Autorizadas Toyota.

Uma roda de medidas diferentes ou de outro tipo poderá afetar a dirigibilidade, a vida da roda e do rolamento, a refrigeração dos freios, a calibração do velocímetro e do hodômetro, capacidade de frenagem, a altura do fecho dos faróis, a altura dos pára-choques, a distância livre do solo e a folga dos pneus ou correntes de neve do chassi e da carroçaria.



# Seção 7

## MANUTENÇÕES QUE VOCÊ MESMO PODE FAZER

### Capítulo 7-3

#### Componentes elétricos

- Verificação da condição da bateria
- Precauções quanto a recarga da bateria
- Inspeção e substituição dos fusíveis
- Adição do fluido lavador
- Substituição de lâmpadas

#### ATENÇÃO

##### PRECAUÇÕES QUANTO A BATERIA

A bateria produz gases hidrogênio inflamáveis e explosivos.

- Não produza faíscas através do contato com a bateria com as ferramentas.
- Não fume ou acenda fósforos perto da bateria.

O eletrólito possui ácido sulfúrico, que é nocivo e corrosivo.

- Evite contato com os olhos, pele ou roupas.
- Jamais permita o contato de eletrólito na boca.
- Utilize óculos de proteção ao trabalhar próximo à bateria.
- Mantenha as crianças afastadas da bateria.

##### MEDIDAS DE EMERGÊNCIA

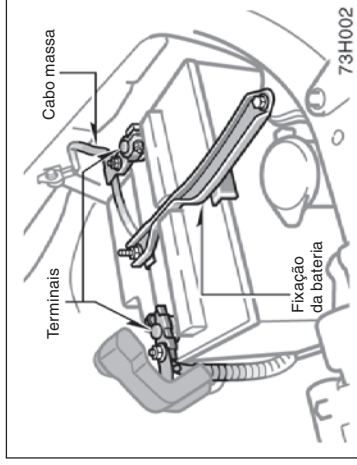
- Se houver contato de eletrólito em seus olhos, lave-os com água limpa imediatamente e procure auxílio médico imediato. Se possível, continue a aplicar água com uma esponja ou tecido enquanto se dirige ao consultório médico.

- Caso haja contato do eletrólito na pele, lave abundantemente a área afetada. Caso identifique dor ou sensação de queimadura, procure atendimento médico imediatamente.

- Caso haja contato do eletrólito nas roupas com possibilidade atingir a pele; imediatamente retire a roupa contaminada e observe as instruções acima, se necessário.

- Se houver a inalação do eletrólito, beba uma grande quantidade de água ou leite. Siga tratando com leite de magnésia, clara de ovos batida ou óleo vegetal. Procure imediatamente buscar atendimento de emergência.

## — Verificação do exterior da bateria

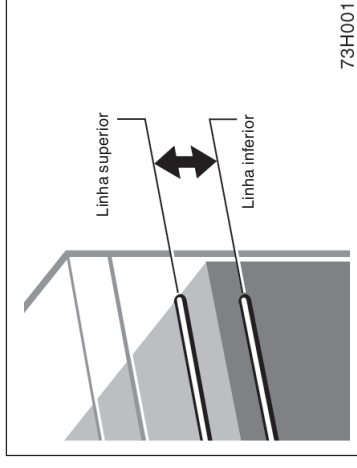


73H002

### Verifique a bateria quanto à corrosão e fixação, trincas, ou grampo de fixação solto.

- Caso haja corrosão da bateria, lave-a com uma solução de água quente com bicarbonato, proteja-a com graxa para evitar corrosão futura.
- Se os terminais estiverem soltos, aperte-os, mas não excessivamente.
- Aperte o grampo de fixação somente o necessário para manter a bateria firme no local. Apertar excessivamente poderá resultar em danos a carcaça da bateria.

## — Verificação do nível do eletrólito



73H001

### VERIFICAÇÃO DO NÍVEL ATRAVÉS DAS LINHAS INDICATIVAS

O nível do eletrólito deve estar entre as linhas superior e inferior.

Ao verificar o nível do eletrólito, observe todas as seis células, não apenas uma ou duas. Se o nível esteja abaixo da linha inferior, adicione água destilada. (Favor consultar "ADICIONANDO ÁGUA DESTILADA").

### NOTA

- ◆ *Certifique-se de que o motor e todos os acessórios estejam desligados antes de executar a manutenção.*
- ◆ *Quando verificar a bateria, remova o cabo massa do pólo negativo (marca "-") primeiramente e instale-o por último.*
- ◆ *Certifique-se de não causar curto-circuito com as ferramentas.*
- ◆ *Não permita a penetração de líquidos na bateria durante a operação de limpeza.*

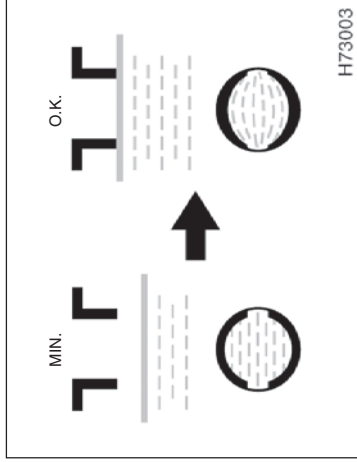
Se a bateria for desconectada ou descarregada após a reconexão, o vidro poderá não funcionar automaticamente. Neste caso, o vidro deverá ser normalizado. Para normalizar, favor consultar "Vidros elétricos", página 1-2-14.

## Precauções quanto ao procedimento de carga da bateria

Durante o procedimento de recarga, a bateria produz gás hidrogênio.

Assim, antes de recarregar a bateria:

1. Remova as tampas das células.
2. Se o procedimento de carga for efetuado sem a remoção da bateria do veículo, desconecte o cabo massa.
3. Certifique-se que o interruptor do carregador esteja desligado ao conectar os cabos do carregador à bateria e ao desconectá-los.



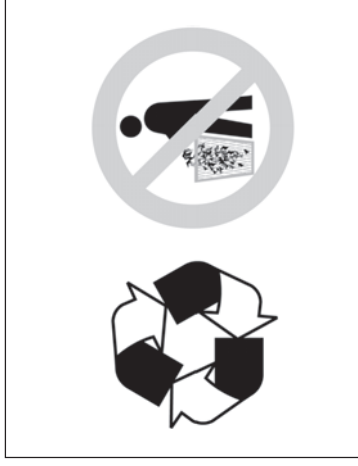
## ADIÇÃO DE ÁGUA DESTILADA

1. Remova as tampas.
2. Adicione água destilada às células que necessitam.  
Se a lateral da sua bateria estiver encoberta, verifique o nível do eletrólito olhando diretamente, por cima, como ilustrado acima.
3. Reinstale e aperte as tampas firmemente.

### NOTA

**Não abasteça excessivamente as células. O excesso de eletrólito poderá derrear durante um procedimento de carga, resultando em corrosão ou danos.**

## Reciclagem obrigatória da bateria —



Devolva a bateria usada ao revendedor no ato da troca (Resolução Conama 257/99 de 30/06/99).

- Todo consumidor/usuário final é obrigado a devolver sua bateria usada a um ponto de venda. Não descarte-a no lixo.
- Os pontos de venda são obrigados a aceitar a devolução de sua bateria usada e a devolvê-la ao fabricante para reciclagem.




## ATENÇÃO

- Sempre carregue a bateria em um ambiente aberto. Não carregue a bateria em uma garagem ou local fechado onde a ventilação não seja adequada.
- Remova as tampas das células antes de carregá-la novamente.









## NOTA

**Jamais carregue a bateria novamente enquanto o motor estiver funcionando. Também, certifique-se de que todos os acessórios estejam desligados.**

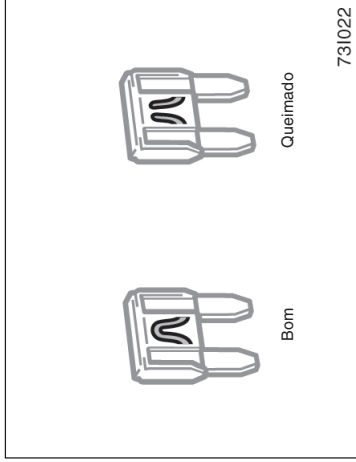


 ATENÇÃO
<p>Riscos de contato com a solução ácida e com o chumbo:</p> <ul style="list-style-type: none"><li>• Composição básica: chumbo, ácido sulfúrico diluído e plástico.</li><li>• A solução ácida e o chumbo contidos na bateria, se descartados na natureza de forma incorreta, poderão contaminar o solo, o sub-solo e as águas, bem como causar riscos à saúde do ser humano.</li><li>• No caso de contato acidental com os olhos ou com a pele, lavar imediatamente com água corrente e procurar orientação médica.</li></ul>

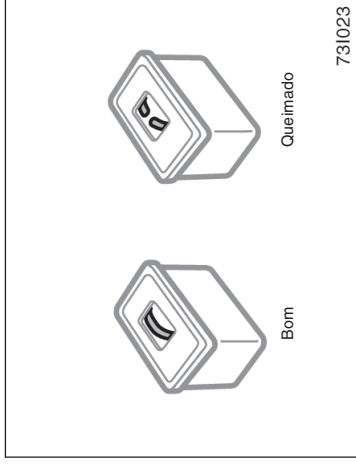
## RECOMENDAÇÕES IMPORTANTES

	→	Corrosivo: Ácido sulfúrico. Pode causar cegueira e queimaduras graves. Evite contato com as roupas. Não virar.
	→	Mantenha fora do alcance de crianças.
	→	Contato com os olhos ou pele. Lave imediatamente em água corrente. Se ingerido, beba muita água e procure socorro médico urgente.
	→	Produto reciclável.
	→	Evite: faíscas, chamas, fumar próximo ou virar. Pode causar explosão.
	→	Leia as instruções no Certificado de Garantia.
	→	Proteja os olhos: Gases explosivos podem causar cegueira ou ferimentos.
	→	Chumbo Pb

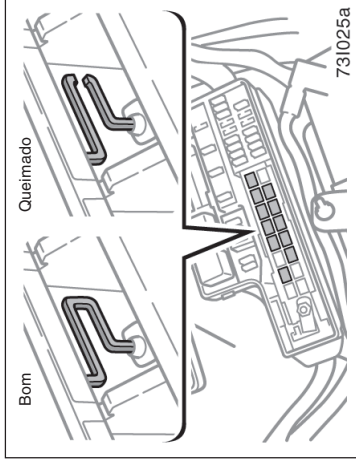
# Inspeção e substituição dos fusíveis



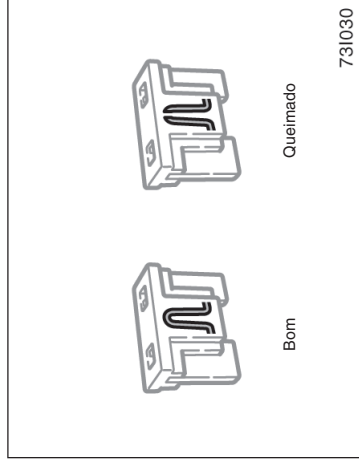
Tipo A



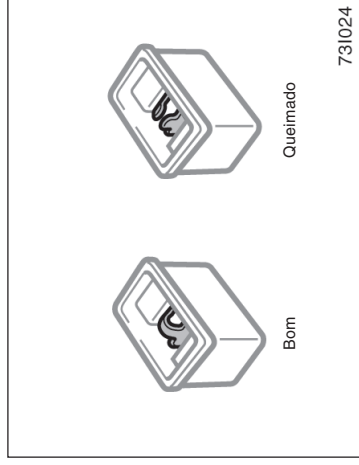
Tipo C



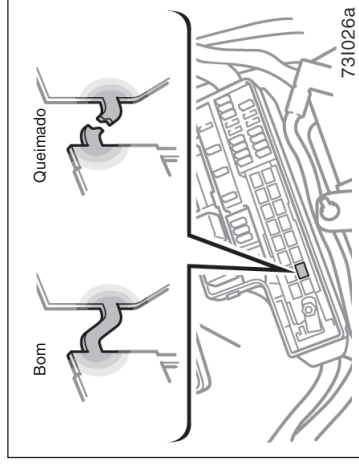
Tipo E



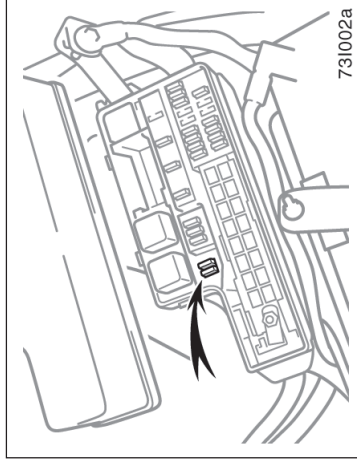
Tipo B



Tipo D



Tipo F



Os fusíveis do tipo A e B podem ser retirados com a pinça. A localização quanto à localização da pinça é mostrada na ilustração.

Em caso de dúvida sobre a integridade do fusível, substitua-o por um que esteja perfeito.

**Se o fusível estiver queimado, instale outro no alojamento.**

Somente instale fusíveis com a mesma amperagem especificada na tampa da caixa dos fusíveis.

Se não houver disponibilidade de um fusível de reposição, em uma emergência você poderá utilizar os fusíveis "RAD", "CIG" ou "PWR OUT", dispensáveis à condução normal do veículo. Utilize-os se a capacidade em ampères for a mesma.

Caso não possa utilizar um fusível de mesma amperagem, utilize um de capacidade menor, o mais próximo possível do recomendado. Se a amperagem estiver abaixo da especificação, o fusível irá queimar novamente, mas isso não indica irregularidade. Certifique-se de obter o fusível correto assim que possível, e instalar o fusível reserva no alojamento original.

É uma recomendação útil comprar um conjunto de fusíveis de reserva e mantê-lo em seu veículo para emergências.

**Se os faróis ou outro equipamento elétrico não estiverem funcionando, verifique os fusíveis. Substitua todos os fusíveis queimados.**

Favor consultar "Localização dos fusíveis", página 7-1-4 quanto à localização.

**Desligue a chave da ignição e o interruptor do equipamento. Remova o fusível suspeito e inspecione.**

Identifique o fusível que poderá estar causando o problema. A tampa da caixa dos fusíveis indica o nome do circuito de cada fusível. Favor consultar a página 8-8 quanto às funções controladas por cada fusível.

Se o fusível novo queimar imediatamente, haverá um problema no sistema elétrico. Dirija o veículo a uma Concessionária Autorizada Toyota assim que possível.



**ATENÇÃO**

**Jamais utilize um fusível de amperagem mais alta, ou qualquer outro objeto, no lugar de um fusível. Isto poderá causar danos extensos, e possibilidade de incêndio.**

## Adição de fluido do lavador —

**Se o lavador não funcionar, o reservatório do fluido poderá estar vazio. Adicione fluido para lavagem dos vidros.**

Você poderá usar água pura como fluido do lavador. No entanto, em áreas frias com a temperatura próxima de zero grau centígrados, utilize um fluido para lavagem anti-congelante. Este produto está disponível nas Concessionárias Autorizadas Toyota e na maior parte das lojas especializadas. Observe as instruções do fabricante para a mistura correta.

### NOTA

**Não utilize produto anti-congelante para o motor ou similar devido à possibilidade de danos à pintura.**

## Substituição das lâmpadas —

As ilustrações a seguir detalham o acesso às lâmpadas. Ao substituir uma lâmpada, desligue a chave da ignição e o interruptor do circuito. Utilize lâmpadas com a mesma potência, conforme a tabela.

A luz de freio consiste de diversos LEDs. Se algum LEDs queimar, leve o veículo a uma Concessionária Autorizada Toyota para substituição.

### ATENÇÃO

- Para evitar queimaduras, não substitua as lâmpadas enquanto estiverem quentes.
- Lâmpadas halógenas possuem gás sob pressão internamente e exigem manuseio especial. As lâmpadas estão sujeitas a danos se forem riscadas ou se houver quedas. Segure o bulbo somente com o plástico de proteção ou pelo soquete metálico. Não toque o bulbo de vidro com suas mãos.

### NOTA

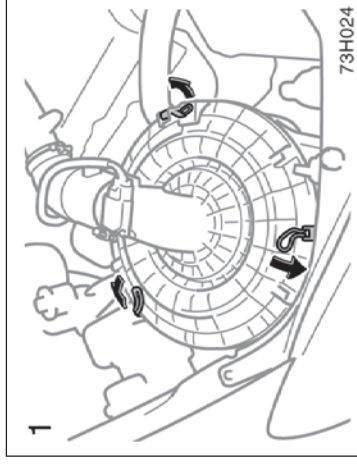
**Utilize somente as lâmpadas especificadas.**

O interior das lentes do exterior das lâmpadas tais como os faróis podem embaçar temporariamente se as lentes forem molhadas pela chuva ou pelo lava-rápido. Isto não é um problema porque a condição é resultado da diferença de temperatura entre o interior e o exterior das lentes, assim como a chuva faz embaçar o pára-brisa. No entanto, se houver excesso de água no interior das lentes, ou acúmulo de dentro da luz, contate uma Concessionária Autorizada Toyota.

## — Faróis

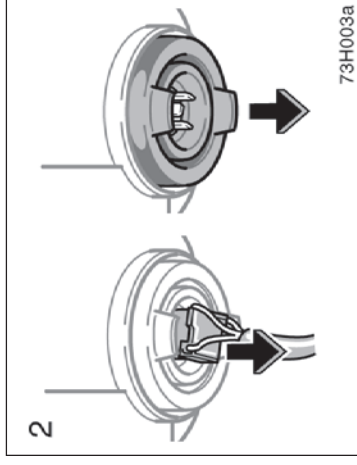
Lâmpada	W	Tipo
Faróis	60/55	A
Faróis de neblina	51	B
Freio de estacionamento	5	D
Sinalizadores de direção dianteiros	21	C
Sinalizadores de direção laterais	5	D
Sinalizadores de direção traseiros	21	C
Luzes do freio/lanternas traseiras	21/5	C
Luz de ré	21	C
Luz da placa de licença	5	D
Luz interior	8	E
Luzes individuais	8	C

- A: Lâmpadas halógenas H4  
 B: Lâmpadas halógenas HB4  
 C: Lâmpadas com soquete simples  
 D: Lâmpadas com soquete cônico  
 E: Lâmpadas com soquete duplo



### 1. Abra o capô.

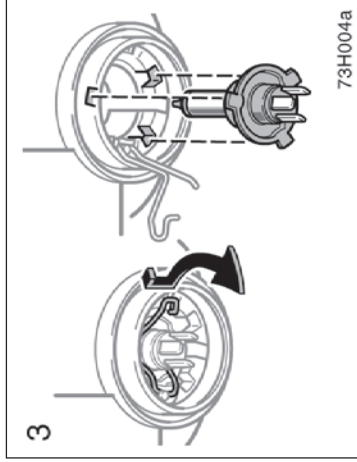
Para acesso rápido ao farol direito: Solte as presilhas da tampa do filtro de ar e remova o filtro e a tampa.



### 2. Solte o conector. Remova a proteção de borracha.

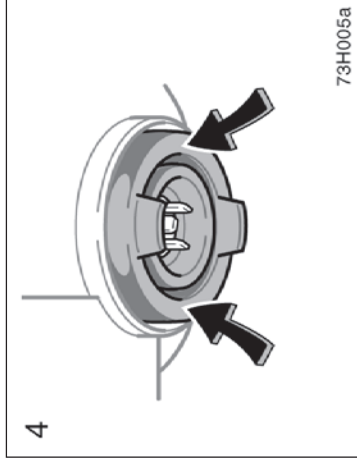
Se o conector estiver apertado, balance-o para os lados.

— Faróis de neblina  
(em alguns modelos)



- 3. Solte a mola de retenção e remova a lâmpada. Instale uma nova lâmpada e a mola de retenção.**

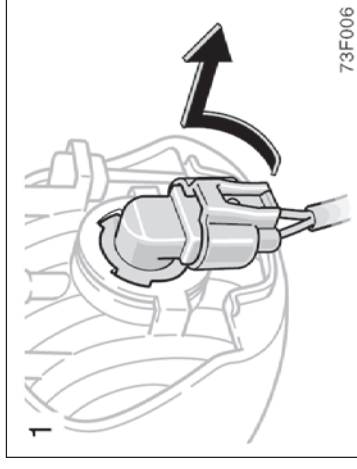
Para instalar a lâmpada, alinhe as linguetas da lâmpada e os encaixes do orifício.



- 4. Instale a cobertura de borracha conforme ilustrado, e pressione o ressalto. Introduza o conector.**

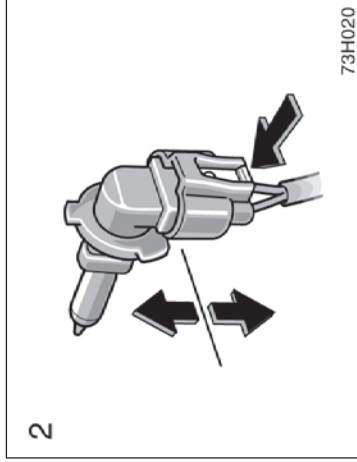
Certifique-se de que a proteção de borracha esteja devidamente acoplada no conector e no corpo do farol.

O ajuste dos faróis não é necessário após a substituição das lâmpadas. Quando o ajuste for necessário, contate a Concessionária Autorizada Toyota.



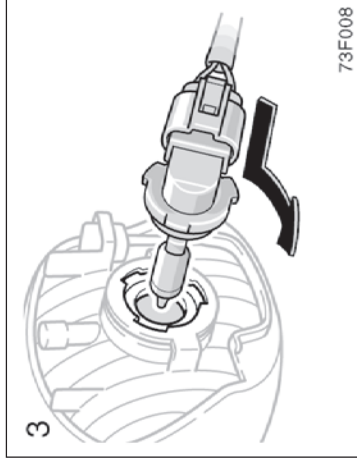
- 1. Gire a base da lâmpada no sentido anti-horário conforme indicado.**

## — Sinalizadores de direção dianteiros



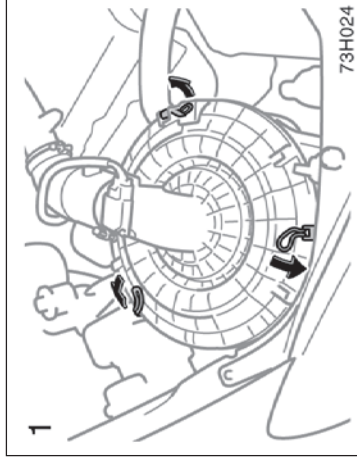
### 2. Puxe a lâmpada para fora da base.

Se o conector esteja apertado, balance-o para os lados.



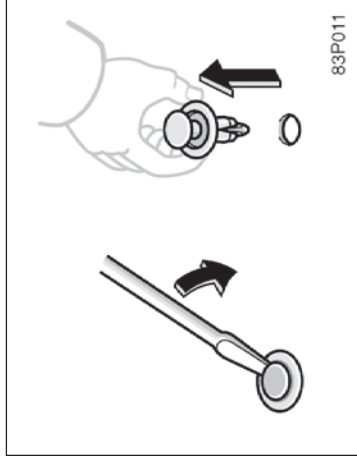
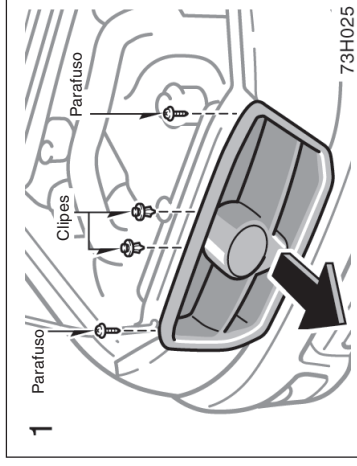
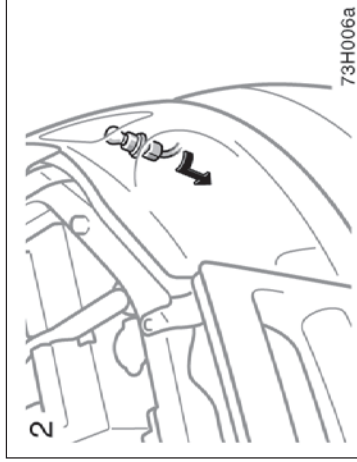
### 3. Instale a base da lâmpada girando-a no sentido horário.

O ajuste dos faróis não é necessário ao trocar as lâmpadas. Quando o ajuste for necessário, contate uma Concessionária Autorizada Toyota.



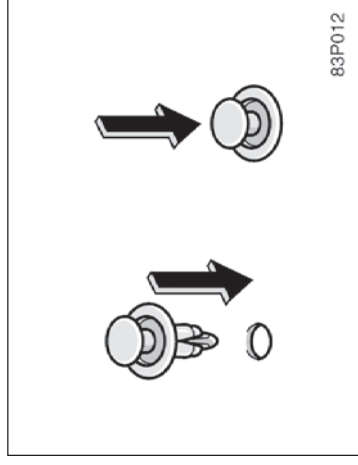
Para facilitar o acesso ao sinalizador de direção dianteiro direito: Solte a presilha da tampa do filtro de ar, e remova o filtro e a tampa.

## — Luzes de freio



Para facilitar o acesso às luzes de freio: Solte a presilha e o parafuso, e remova a grade do radiador.

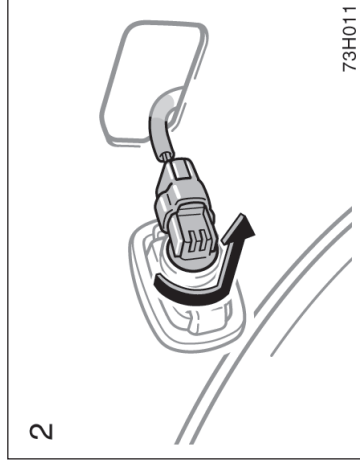
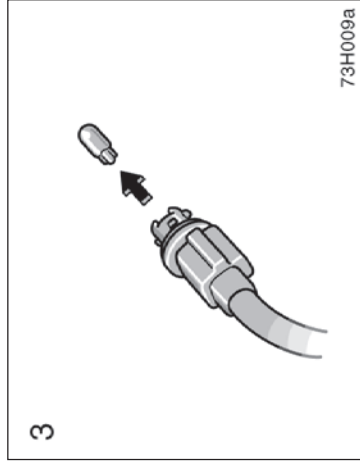
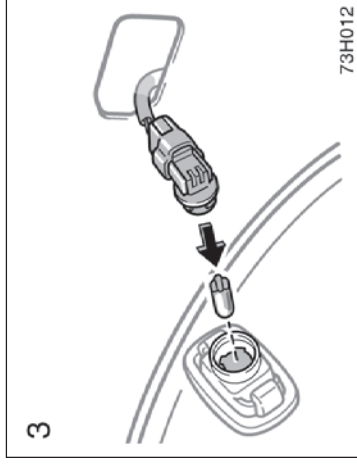
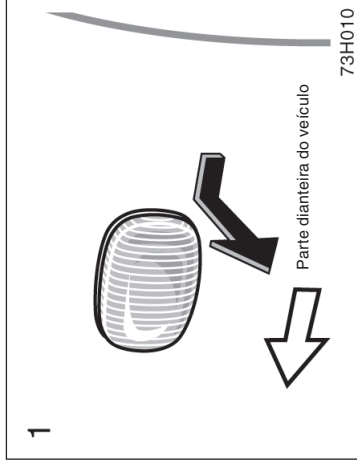
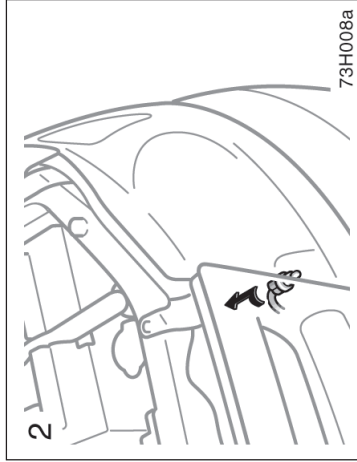
Removendo a presilha



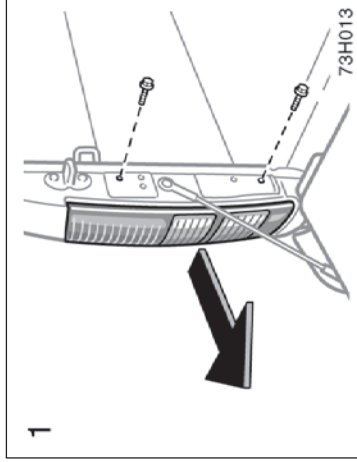
Instalando a presilha



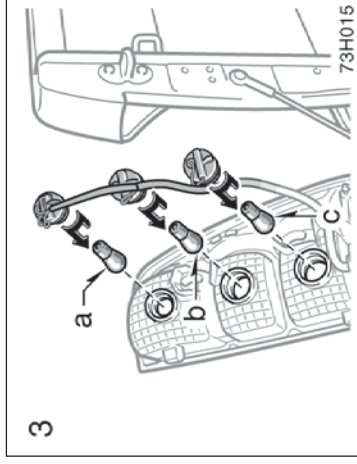
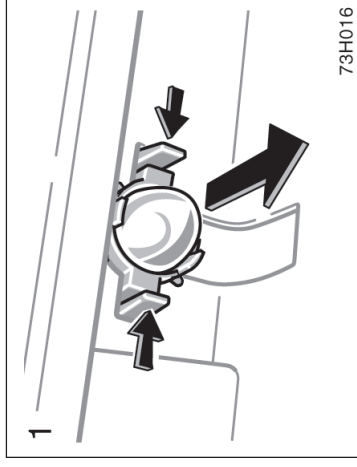
## — Sinalizadores de direção laterais



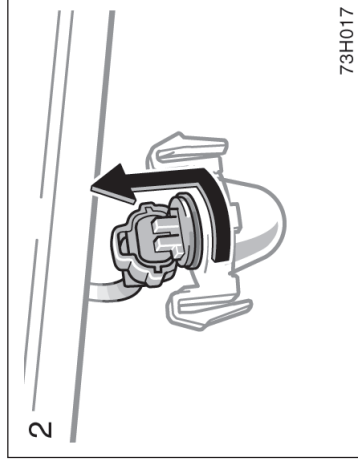
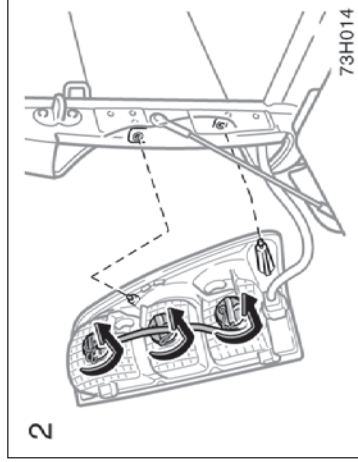
— Sinalizadores de direção traseiros, luzes de freio e lanternas traseiras e luzes de ré



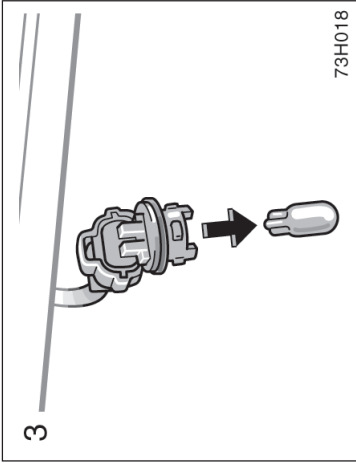
— Luz da placa de licença



Utilize uma chave Philips.



a: Luzes do freio e lanternas traseiras  
b: Sinalizadores de direção traseiros  
c: Luzes de ré



## **Seção 8**

# **ESPECIFICAÇÕES**

- Dimensões
- Motor
- Combustível
- Especificações para reparos
- Pneus
- Fusíveis

## Dimensões

Comprimento total	mm	5130*1 5255*2
Largura total	mm	1760*3 1835*4
Altura total	mm	1795*5 1810*6
Distância entre eixos	mm	3085
Bitola dianteira	mm	1510*7 1540*8
Bitola traseira	mm	1510*7 1540*8

- \*1: Sem pára-choque com degrau
- \*2: Com pára-choque com degrau
- \*3: Sem protetor de pára-lama
- \*4: Com protetor de pára-lama
- \*5: Modelos com cabine simples
- \*6: Modelos com cabine dupla
- \*7: Com pneus 205R16C
- \*8: Com pneus 255/70R15C

## Motor

Modelo:

Motores 1KD-FTV e 2KD-FTV

4 cilindros em linha, 4 tempos, diesel (turbo)

Diâmetro x Curso do pistão [mm]:

Motor 1KD-FTV 96,0 x 103,0

Motor 2KD-FTV 92,0 x 93,8

Cilindrada [cm<sup>3</sup>]:

Motor 1KD-FTV 2982

Motor 2KD-FTV 2494

Potência máx [cv/rpm]:

1KD-FTV 163/3400

2KD-FTV 102/3600

Torque máx [N.m/rpm]:

1KD-FTV 343/3200

2KD-FTV 260/2400

## Combustível

Tipo de combustível

Motor diesel —

Diesel, número de cetanas 50 ou mais alto (índice de cetanas 45).

Capacidade do tanque do combustível, [ℓ]:

80

## Especificações para reparos

### MOTOR

Folga das válvulas (motor frio)

Motor diesel

Admissão 0,20 – 0,30

Escapamento 0,35 – 0,45

### LUBRIFICAÇÃO DO MOTOR

Capacidade de óleo (drenagem e reabastecimento) [ℓ]:

Motor diesel

6,9

Com filtro

6,6

Sem filtro

O “Óleo para Motor Genuíno Toyota” é utilizado no veículo Toyota. Utilize “Óleo para Motor Genuíno Toyota” aprovado ou equivalente compatível conforme segue.

### SISTEMA DE ARREFECIMENTO

Capacidade total [ℓ]:

Motor diesel

Com transmissão manual

9,8

Com aquecedor

9,0

Sem aquecedor

Com transmissão automática

11,1

Com aquecedor

10,3

Sem aquecedor

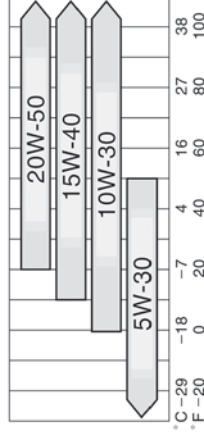
Grau do óleo:

Motor diesel

API CF-4 ou API CF

(Você também pode utilizar API CE ou CD)

Viscosidade recomendada (SAE):



Faixa de temperatura antes da próxima troca de óleo.

OIL003

Contate uma Concessionária Autorizada Toyota para informação adicionais.

Tipo de fluido de arrefecimento:

O "Fluido de Arrefecimento Toyota Super Long Life Coolant" é abastecido nos veículos Toyota durante a montagem. Para evitar problemas técnicos utilize somente "Fluido de Arrefecimento Toyota Super Long Life Coolant".

Nunca use somente água.

Contate uma Concessionária Autorizada Toyota para informação adicionais.

## **BATERIA**

Peso específico a 20°C:

1,250	—	1,290	Totalmente carregada
1,160	—	1,200	Com meia carga
1,060	—	1,100	Descarregada

Corrente de carga:

Carga rápida	15 A máx.
Carga lenta	5 A máx.

## **EMBREAGEM**

Curso livre do pedal [mm]:

5 – 15

Tipo do fluido:

SAE J 1703 ou FMVSS N°116 DOT 3

## **TRANSMISSÃO MANUAL**

Capacidade de óleo, [ℓ]:

(LSD) 2,6

Modelos com tração nas 4 rodas 2,2

Tipo do óleo:

Óleo para engrenagens API GL-4 ou GL-5

Óleo para Transmissão Manual Genuíno

Toyota

Viscosidade recomendada:

SAE 75W-90

## TRANSMISSÃO AUTOMÁTICA

Capacidade de fluido (drenagem e reabastecimento) [ℓ]:

Acima de 2,0

Tipo do fluido:

Fluido Genuíno Toyota ATF-T-IV

Troque o fluido da transmissão automática somente quando necessário.

Geralmente, é necessário trocar o fluido da transmissão automática somente se o veículo tiver sido conduzido sob algumas condições especiais listadas em “Requisitos do plano de manutenção”, página 6-1. Quando trocar o fluido da transmissão automática, use somente “Fluido Genuíno Toyota ATF-T-IV” (ATF JWS3309 ou NWS65000) para melhorar o desempenho da transmissão.

**Nota: Utilizar fluido da transmissão automática diferente do produto “Fluido Genuíno Toyota ATF-T-IV” poderá causar deterioração na qualidade na mudança de marchas, bloqueio da transmissão, ruídos, e finalmente danos à transmissão automática do veículo.**

Contate uma Concessionária Autorizada Toyota para detalhes adicionais.

## CAIXA DE TRANSFERÊNCIA

Capacidade de óleo, [ℓ]:

1,0

Tipo do óleo:

Óleo para engrenagens API GL-4 ou GL-5

Viscosidade recomendada:

SAE 75W-90

## DIFERENCIAL

Capacidade de óleo, [ℓ]:

Dianteiro (Modelos com tração nas 4 rodas)

1,7

Com ADD

1,5

Sem ADD

Traseiro

3,4

Com LSD

2,5

Sem LSD

“Óleo para diferencial Genuíno Toyota” é usado no veículo Toyota. Utilize “Óleo para diferencial Genuíno Toyota” aprovado ou equivalente para satisfazer as especificações a seguir.

Tipo de óleo

Com diferencial de escorregamento limitado (LSD)

Óleo para engrenagem hipóide LSD API GL-5

Sem diferencial de escorregamento limitado (LSD)

Óleo para engrenagem hipóide API GL-5

Viscosidade recomendada:

Com ADD

SAE 75W-90

Sem ADD

Acima de -18° C (0° F)

SAE 90

Abaixo de -18° C (0° F)

SAE 80W ou 80W-90

Contate uma Concessionária Autorizada Toyota para informações adicionais.



## **LUBRIFICAÇÃO DO CHASSI**

Árvores de transmissão

Cruzetas (Modelos com tração nas 4 rodas)

Graxa à base de lítio NLGI N° 2

Garfo

Graxa de lítio a base de dissulfeto de molibidênio N° 2 ou graxa à base de lítio NLGI N° 2

## **FREIOS**

Distância mínima do pedal quando pressionado com uma força de 490 N (50 kgf, 110 lb) com o motor funcionando, [mm]:

85

Curso livre do pedal, [mm]:

1 – 6

Ajuste do freio de estacionamento quando puxado com uma força de 200 N (20 kgf, 45 lb):

7 – 9 “clicks”

Tipo de fluido:

SAE J1703 ou FMVSS N°116 DOT 3

Fluido de Freio Genuíno Toyota DOT 3

## **DIREÇÃO**

Folga do volante:

Menos que 30 mm

Tipo de fluido para a direção hidráulica:

Fluido para transmissão automática DEXRON® II ou III

## Pneus

### Medidas dos pneus e pressões para calibragem a frio

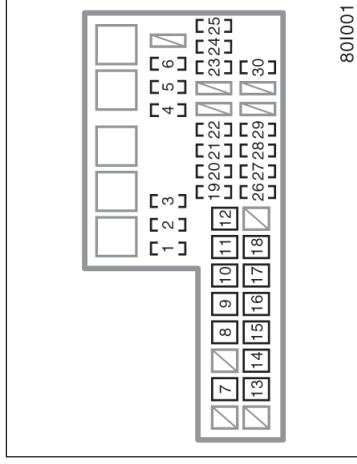
Medidas dos pneus	Dianteiros	Traseiros		PSI (bar)
		Na condição carregado	Na condição vazio	
205R16C-8PR 110/108S	35 (2,4)	46 (3,2)	35 (2,4)	
255/70R15C 112/110S	29 (2,0)	36 (2,5)	29 (2,0)	

### Torque para as porcas das rodas, N.m (kgf.m):

105 (10,7)

NOTA: Para informações completas sobre os pneus (substituição dos pneus e rodas), favor consultar desde "Verificação da calibragem dos pneus", página 7-2-4 até "Precauções quanto a rodas de alumínio", página 7-2-9.

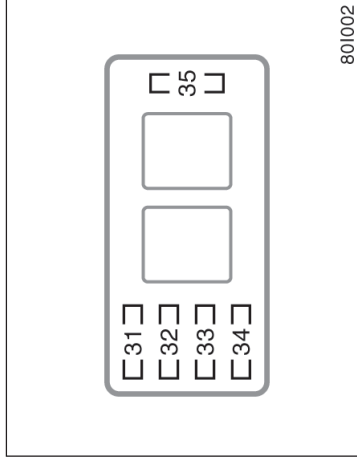
## Fusíveis



801001

### Compartimento do motor

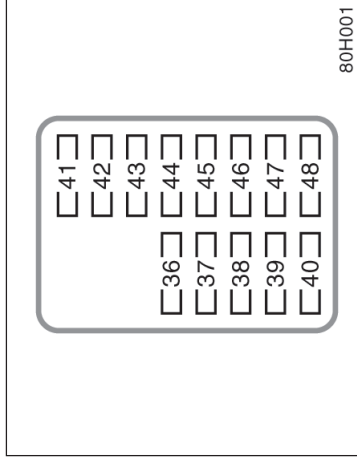
1. **SPARE 25 A:** Fusível de reserva
2. **SPARE 15 A:** Fusível de reserva
3. **SPARE 25 A:** Fusível de reserva
4. **FOG 15 A:** faróis de neblina
5. **HORN 10A:** Buzina
6. **EFI 25A:** Sistema de injeção do tipo multiport/Sistema de injeção do tipo multiport sequencial
7. **PTC No.1 50 A:** Sem circuito
8. **PTC No.2 30 A:** Sem circuito
9. **ABS No.1 40 A:** Sistema de freio anti-blocante



801002

### Lado do passageiro da frente do kick panel

10. **FR HTR 40 A:** Sistema do ar-condicionado, fusível do A/C
11. **ABS No.2 30 A:** Sistema de freio anti-blocante
12. **RR CLR 40 A:** Sem circuito
13. **ALT 100 A:** Sistema de carga, fusíveis "HTR", "RR CLR", "ABS NO.1", "ABS NO.2", "PTC NO.1", "PTC NO.2", "PWR OUT", "STOP", "TAIL" e "OBD".
14. **GLOW 80 A:** Sistema da vela de aquecimento do motor
15. **BATT P/I 50 A:** Fusíveis "FOG", "HORN" e "EFI"



80H001

### Painel de Instrumentos

16. **AM2 30A:** Motor de partida, Fusíveis "ST", "IGN" e "INJ"
17. **MAIN 40 A:** Fusíveis "H-LP RH" E "H-LP LH"
18. **A/PUMP 50 A:** Sistema de controle de emissões
19. **H-LP RL 20 A:** Sem circuito
20. **H-LP LL 20 A:** Sem circuito
21. **H-LP RH 20 A:** Farol lado direito
22. **H-LP LH 20 A:** Farol lado esquerdo

- 23. ECU-B 7,5 A:** Interruptores de cortesia da porta, sistema central de travamento de portas, sistema da chave remota, sistema do imobilizador do motor, faróis, sistema do ar condicionado, sistema de alarme anti-furto
- 24. RAD 15 A:** Sistema de áudio
- 25. DOME 7,5 A:** Luz interna, luz do cilindro de ignição, luz individual, calibradores e medidores, relógio, e sistema da chave com controle remoto.
- 26. A/F 20 A:** Sistema de controle de emissões
- 27. ETCS 10 A:** Sistema de injeção multipoint de combustível, sistema de injeção multipoint de combustível sequencial
- 28. ALT-S 7,5 A:** Sistema de carga
- 29. TURN-HAZ 15 A:** Lamepejadores (pisca-alerta) de emergência e sinais indicadores de direção
- 30. DCC 30 A:** Fusíveis "ECU-B", "DOME" e "RAD"
- 31. 4WD 20 A:** Sistema de freio anti-blocante
- 32. S-HTR 15 A:** Sem circuito
- 33. DEF 20 A:** Desembaçador do vidro traseiro, Sistema de injeção multipoint de combustível, sistema de injeção multipoint de combustível sequencial
- 34. DOOR 25 A:** Sistema central de travamento das portas
- 35. PWR 30 A:** Vidro elétrico
- 36. INJ 15 A:** Sistema de injeção multipoint de combustível, sistema de injeção multipoint de combustível sequencial
- 37. ODB 7,5 A:** Sistema de diagnóstico a bordo
- 38. STOP 10 A:** Luz de freio, luz de freio elevada, sistema de injeção multipoint de combustível, sistema de injeção multipoint de combustível sequencial, sistema de freio anti-blocante, sistema do bloqueio de mudança
- 39. TAIL 10 A:** Sistema de áudio, calibradores e medidores, farol de neblina, pisca-alerta, relógio, acendedor de cigarros, sistema do ar-condicionado, luz de estacionamento, lanternas traseiras, luz da placa de licença, sistema de injeção multipoint de combustível, sistema de injeção multipoint de combustível sequencial, desembaçador do vidro traseiro, transmissão automática
- 40. PWR OUT 15 A:** Tomada de força
- 41. ST 7,5 A:** Sistema de partida, sistema de injeção multipoint de combustível, sistema de injeção multipoint de combustível sequencial
- 42. A/C 10 A:** Sistema do ar-condicionado
- 43. MET 7,5 A:** Medidores e calibradores
- 44. CIG 15 A:** Acendedor de cigarros
- 45. ACC 7,5 A:** Sistema de áudio, tomadas de força, relógio, sistema de controle dos espelhos retrovisores elétricos, sistema de controle de bloqueio de mudança
- 46. IGN 7,5 A:** Sistema de injeção multipoint de combustível, sistema de injeção multipoint de combustível sequencial, airbags, bomba de combustível, sistema do imobilizador do motor
- 47. WIP 20 A:** Lavador e limpador do pára-brisa
- 48. ECU-IG & GAUGE 10 A:** Sistema do ar-condicionado, sistema de carga, sistema de freio anti-blocante, pisca-alerta, luzes sinalizadoras de direção, luz de ré, luzes indicadoras da transmissão automática, sistema de injeção multipoint de combustível, sistema de injeção multipoint de combustível sequencial, vidro elétrico, sistema de controle de bloqueio de mudança, medidores e calibradores, desembaçador do vidro traseiro, farol, sistema de alarme anti-furto, interruptor de cortesia das portas, sistema central de travamento das portas, sistema de controle remoto e luz de advertência do cinto de segurança.



# Seção 9

## ÍNDICE ALFABÉTICO

### A

ABS, freios.....	2-7
Luz de advertência .....	1-6-6
Acendedor de cigarros .....	1-10-2
Airbags .....	1-3-11
Luz de advertência .....	1-6-7
Alarmes de advertência .....	1-6-3
Alarme de advertência da chave .....	1-6-8
Alarme de advertência de luz acesa .....	1-6-8
Alarme anti-furto, sistema .....	1-2-19
Alavanca da transmissão automática sem movimento .....	4-21
Amaciamento do motor .....	2-2
Antena .....	1-8-2
Apoios de cabeça .....	1-3-5
Ar condicionado, sistema .....	1-9-1
Ajustes do seletor do fluxo de ar .....	1-9-5
Controles .....	1-9-2
Difusores no painel de instrumentos ...	1-9-8
Filtro do ar condicionado .....	1-9-8
Sugestões para operação .....	1-9-5
Arrefecimento, sistema	
Especificações .....	8-3
Medidor de temperatura do fluido .....	1-6-1
Seleção do fluido .....	7-2-3
Verificação do nível do fluido .....	7-2-3
Áudio, sistema .....	1-8-2
Recomendações operacionais sobre o sistema de áudio .....	1-8-18
Referência .....	1-8-1

### B

Bagagens, precauções ao acomodar .....	2-10
Bancos .....	1-3-1
Ajuste dos bancos dianteiros .....	1-3-3
Apoios de cabeça .....	1-3-5
Basculando o banco traseiro .....	1-3-4
Dianteiros .....	1-3-1
Precauções quanto a regulagem .....	1-3-2
Traseiro .....	1-3-4
Bateria	
Especificações .....	8-4
Luz de advertência de descarga .....	1-6-5
Precauções para recarga .....	7-3-3
Reciclagem obrigatória .....	7-3-3
Símbolos de advertência .....	7-3-4
Utilização de cabos auxiliares .....	4-2
Verificação da carga .....	7-3-2
Verificação da condição .....	7-3-1
Verificação do exterior .....	7-3-2

<b>C</b>		
Caçamba, tampa .....	1-2-16	
Precauções ao acomodar bagagens ....	2-10	
Caixa de transferência		
Especificações .....	8-5	
Capô .....	1-2-18	
Catalisador (conversor catalítico) .....	2-4	
Chassi .....	2-14	
Chassi, número .....	2-11	
Lubrificação .....	8-6	
Chaves .....	1-2-1	
Alarme de advertência da chave .....	1-6-8	
Chave de ignição .....	1-7-1	
Chave com controle remoto .....	1-2-5	
Chaves com sistema do imobilizador do motor .....	1-2-1	
Chaves sem sistema do imobilizador do motor .....	1-2-3	
Posições da chave de ignição .....	1-7-1	
Se você perder as chaves .....	4-22	
Substituição da bateria .....	1-2-10	
Cintos de segurança .....	1-3-6	
Cinto de 2 pontos, ajuste .....	1-3-9	
Cinto de 3 pontos, ajuste .....	1-3-7	
Luz de advertência .....	1-6-4	
Luz de advertência do cinto de segurança do passageiro dianteiro .....	1-6-5	
Precauções .....	1-3-6	
<b>D</b>		
Cinzeiros .....	1-10-2	
Combustível .....	2-3	
Como economizar .....	3-15	
Drenagem da água do filtro .....	7-2-4	
Especificações .....	8-2	
Luz de advertência do baixo nível de combustível .....	1-6-6	
Luz de advertência do sistema de combustível .....	1-6-7	
Medidor do nível .....	1-6-1	
Sistema de corte de combustível .....	2-3	
Tampa do reservatório .....	1-2-22	
Compartimento do motor .....	7-1-2, 7-1-3	
Condensador .....	7-2-4	
Console central .....	1-10-4	
Controle-remoto .....	1-2-5	
Se você perder as chaves .....	4-22	
Conversor catalítico .....	2-4	
Corrosão		
Proteção contra corrosão .....	5-1	
Crianças, sistema de segurança .....	1-3-18	
<b>D</b>		
Desembaçador do vidro traseiro .....	1-5-5	
Dicas para dirigir em várias condições .....	3-4	
Dicas para dirigir no inverno .....	3-8	
Diferencial		
Escorregamento limitado .....	2-11	
Especificações .....	8-5	
Difusores no painel de instrumentos .....	1-9-8	
Dimensões do veículo .....	8-2	
Direção		
Especificações .....	8-6	
Durabilidade do veículo, como aumentar .....	3-15	
<b>E</b>		
Embream (especificações) .....	8-4	
Encerando o veículo Toyota .....	5-2	
Escapamento .....	2-5	
Especificações .....	8-1	
Espelho do pára-sol .....	1-4-4	
Espelho retrovisor interno		
anti-ofuscante .....	1-4-3	
Espelhos retrovisores externos .....	1-4-2	
Controle elétrico .....	1-4-2	
Dobráveis .....	1-4-3	
Extintor de incêndio .....	4-22	

<b>F</b>	
Falha, luz de advertência .....	1-6-6
Faróis .....	1-5-1
Alarme de advertência .....	1-6-7
Substituição das lâmpadas .....	7-3-7
Faróis de neblina dianteiros .....	1-5-3
Ferramentas, caixa .....	4-8
Ferramentas necessárias .....	4-8
Fluidos .....	
Adição do fluido do lavador .....	7-3-7
Medidor de temperatura do fluido de arrefecimento .....	1-6-1
Seleção do fluido de arrefecimento .....	7-2-3
Verificação do nível do fluido de arrefecimento .....	7-2-3
Freios .....	2-7
Especificações .....	8-6
Freio anti-bloqueante, sistema (ABS) .....	2-7
Indicadores de desgaste das pastilhas .....	2-9
Luz de advertência do ABS .....	1-6-6
Luz de advertência dos freios .....	1-6-4
Servo-freio .....	2-7
Freio de estacionamento .....	1-7-11
Luz de advertência de freio de estacionamento não aplicado .....	1-6-7
Fusíveis .....	
Especificações .....	8-8
Localização .....	7-1-4
Inspeção e substituição .....	7-3-5

<b>H</b>	
Hodômetro e hodômetro parcial .....	1-6-2
<b>I</b>	
Identificação do seu Toyota .....	
Etiquetas destrutíveis .....	2-12
Gravação nos vidros .....	2-13
Número de identificação do veículo .....	2-11
Número do motor .....	2-13
Imobilizador do motor, sistema .....	1-2-4
Indicadores de serviço .....	1-6-3
Intercooler .....	7-2-4
<b>L</b>	
Lâmpadas .....	
Substituição .....	7-3-7
Lavando o veículo Toyota .....	5-2
Limpadores e lavador do pára-brisa .....	1-5-5
Limpeza e proteção de seu veículo .....	
Lavando e encerando .....	5-2
Limpeza interna .....	5-5
Proteção contra corrosão .....	5-1
Luzes .....	
Luzes individuais .....	1-5-4
Luzes internas .....	1-5-3
Símbolos indicadores do painel de instrumentos .....	1-1-5

<b>Luzes indicadoras de serviço e alarmes de advertência .....</b>	<b>1-6-3</b>
Alarme de advertência da chave .....	1-6-8
Alarme de advertência de luz acesa .....	1-6-8
Luz de advertência da baixa pressão do óleo .....	1-6-5
Luz de advertência da temperatura do fluido da transmissão automática ...	1-6-8
Luz de advertência de descarga da bateria .....	1-6-5
Luz de advertência de falha .....	1-6-6
Luz de advertência de freio de estacionamento não aplicado .....	1-6-7
Luz de advertência de porta aberta ....	1-6-7
Luz de advertência de substituição da correia da distribuição .....	1-6-7
Luz de advertência do ABS .....	1-6-6, 2-8
Luz de advertência do baixo nível de combustível .....	1-6-6
Luz de advertência do cinto de segurança .....	1-6-4
Luz de advertência do cinto de segurança do passageiro dianteiro .....	1-6-5
Luz de advertência do sistema de combustível .....	1-6-7
Luz de advertência dos freios .....	1-6-4
Luz de advertência do SRS airbag .....	1-6-7
Luz do cilindro de ignição .....	1-5-4



## M

Macaco .....	4-8
Posicionamento .....	4-12
Manutenção .....	6-1
Fatos relacionados .....	6-1
Manutenções que você mesmo pode fazer .....	7-1-1
Precauções quanto ao serviço .....	7-1-5
Plano de manutenção adicional .....	6-10
Plano de manutenção Toyota .....	6-3

## Medidores

Nível de combustível .....	1-6-1
Temperatura do fluido de arrefecimento .....	1-6-1
Motor	
Abertura do capô .....	1-2-18
Amaciamento .....	2-2
Antes de acionar o motor .....	3-1
Como acionar o motor .....	3-1
Especificações .....	8-2
Especificações para reparos .....	8-3
Localização dos componentes do compartimento do motor .....	7-1-2
Lubrificação do motor (especificações) .....	8-3
Luz de advertência de substituição da correia da distribuição .....	1-6-7

## Se não for possível aumentar

a rotação .....	4-6
Se não houver partida .....	4-1
Se houver superaquecimento .....	4-6
Se o motor "morrer" durante a condução .....	4-5
Sistema imobilizador .....	1-2-4

## N

Nebulina, faróis .....	1-5-3
Número de identificação do veículo (chassi) .....	2-11
Número do motor .....	2-13

## O

Óleo do motor	
Informações sobre o consumo .....	2-6
Luz de advertência da baixa pressão .....	1-6-5
Verificação do nível .....	7-2-1

## P

Painel de instrumentos	
Símbolos do painel de instrumentos .....	1-1-5
Visão geral do conjunto dos instrumentos do painel .....	1-1-4
Visão geral dos instrumentos do painel .....	1-1-2
Países estrangeiros, dirigindo .....	2-4
Pára-brisa	
Adição de fluido do lavador .....	7-3-7
Limpadores e lavador .....	1-5-5
Pára-choque com degrau .....	2-10
Pára-sol, espelho .....	1-4-4
Partida do motor .....	3-2
Antes de acionar o motor .....	3-1
Se não houver partida .....	4-1
Pastilhas, indicadores de desgaste .....	2-9
Pisca-alerta .....	1-5-2
Plano de manutenção Toyota .....	6-3
Manutenção adicional .....	6-10

Pneus	
Calibragem	7-2-4
Especificações	8-7
Pneu de reserva	4-8
Pneus e correntes de neve, instalação	7-2-7
Rodizio	7-2-7
Se um pneu furar	4-7
Inspeção e substituição dos pneus	7-2-5
Porta-copos	1-10-5
Porta-garrafas	1-10-7
Porta-luvas	1-10-4
Porta-objetos	1-10-5
Porta-objetos no console central	1-10-4
Portas	
Controle-remoto	1-2-6
Laterais	1-2-12
Luz de advertência de porta aberta	1-6-7
Travamento e destravamento	1-2-6
Precauções	
Ao acomodar bagagens	2-10
Ao desligar o motor com o turbo-compressor	3-3
Ao dirigir fora-de-estrada	3-6
Ao dirigir sob chuva	3-5
Emissões de escapamento do motor	2-5
Veículos-fora-de-estrada	2-1

## R

Radiador	7-2-4
Reboque	
Em caso de emergência	4-19
Olhal de reboque de emergência, precauções	4-20
Recomendações para rebocar um veículo atolado	4-21
Se for preciso rebocar	4-17
Trailer	3-9
Reciclagem da bateria	7-3-3
Relógio	1-10-1
Reparos em seu veículo	6-2
Retrovisores externos	1-4-2
Controle elétrico	1-4-2
Dobráveis	1-4-3
Retrovisor interno anti-ofuscante	1-4-3
Rodas	
Precauções quanto a rodas de alumínio	7-2-9
Substituição	4-13, 7-2-9

## S

Se o veículo atolar	4-16
Segurança antes de dirigir, verificação	3-3
Segurança para crianças	
Instalação com cintos de segurança do tipo 2-pontos	1-3-28
Instalação com cintos de segurança do tipo 3-pontos	1-3-20
Precauções	1-3-18
Sistema de segurança	1-3-18
Tipos de sistemas de segurança	1-3-19
Sinalizadores de direção	1-5-1
Sistema	
Alarme anti-furto	1-2-19
Ar-condicionado	1-9-1
Arrefecimento (especificações)	8-3
Áudio	1-8-2
Controle de velocidade	1-7-11
Escapamento do motor	2-5
Imobilizador do motor	1-2-4
Segurança para crianças	1-3-18
Tração nas quatro rodas	1-7-8
Substituição das lâmpadas	7-3-7
Suspensão	2-14

<b>T</b>		
Tacômetro .....	1-6-2	
Tampa da caçamba .....	1-2-16	
Tampa do reservatório de combustível .....	1-2-22	
Tapetes .....	1-10-7	
Temperatura		
Se houver superaquecimento .....	4-6	
Tomada de força .....	1-10-3	
Tração nas quatro rodas, sistema .....	1-7-8	
Transmissão automática .....	1-7-3	
Alavanca sem movimento .....	4-21	
Especificações .....	8-5	
Luz de advertência da temperatura do fluido da transmissão automática ...	1-6-8	
Transmissão manual .....	1-7-6	
Especificações .....	8-4	
Triângulo de segurança .....	4-8, 4-23	
<b>V</b>		
Velocidade, sistema de controle .....	1-7-11	
Velocímetro .....	1-1-4	
Verificação de segurança antes de dirigir .....	3-3	
Vidros		
Desembaçador do vidro traseiro .....	1-5-5	
Elétricos .....	1-2-14	
Limpadores e lavador do pára-brisa .....	1-5-5	
Volante		
Regulagem da altura .....	1-4-1	

Serviço de Assistência  
ao Cliente Toyota



Tel.: 0800-7030206

[www.toyota.com.br](http://www.toyota.com.br)

[clientes@jac.toyota.com.br](mailto:clientes@jac.toyota.com.br)



**TOYOTA**

**ASSISTÊNCIA 24 HORAS**

Ligações do Brasil: 0800-7030206

Ligações do Exterior: +55 11 4331-5199



**TOYOTA**

## A TOYOTA RECOMENDA O USO DE LUBRIFICANTES GENUINOS.

MOTOR	TRANSMISSÃO	DIREÇÃO HIDRÁULICA	FLUIDO DE FREIO	FLUIDO DO SISTEMA DE ARREFECIMENTO	CAIXA DE TRANSFERÊNCIA	DIFERENCIAL
Diesel Óleo para Motor Genuino Toyota SAE 15W-40 CF-4	<b>AUTOMÁTICA</b> Fluido Genuino Toyota ATF T-IV	Fluido para Transmissão Automática Toyota DEXRON® II ou III	Fluido de Freio Genuino Toyota DOT 3	Fluido de Arrefecimento Toyota Super Long Life Coolant	Óleo para Diferencial Genuino Toyota 75W-90 API GL-4 ou API GL-5	Óleo para Diferencial Genuino Toyota com ADD SAE 75W-90 sem ADD SAE 80W-90 API GL-4 ou API GL-5
	<b>MANUAL</b> Óleo Genuino Toyota SAE 75W-90 API GL-4 ou GL-5					

# USE O CINTO DE SEGURANÇA.

Este veículo está em conformidade com o PROCONVE.

Este veículo está em conformidade com a legislação vigente de controle da poluição sonora para veículos automotores, atendendo às Resoluções do CONAMA de 01/93 e 08/95 (norma: NBR9714) – Conselho Nacional do Meio Ambiente.

### LIMITES MÁXIMOS DE RUÍDO NA CONDIÇÃO PARADO PARA FISCALIZAÇÃO (com o veículo parado)

Modelo	Motor	Velocidade angular do motor para teste (rpm)	Limite de ruído para fiscalização [dB(A)]
Hilux	2KD-FTV	2.700	T/M - 84,0
Hilux	1KD-FTV	2.550	T/M - 84,0 T/A - 82,2

O nível de ruído manter-se-á dentro do limite estabelecido, desde que o programa de manutenção preventiva do veículo recomendado pelo fabricante, seja cumprido integralmente. Exige-se nesse caso, atenção especial na manutenção do sistema de escapamento usando somente peças originais TOYOTA.

Para atender aos requisitos das resoluções do CONAMA referentes às emissões dos gases de escapamento do veículo, os seguintes ajustes do motor devem ser observados.

<b>Motores 2KD-FTV e 1KD-FTV</b>	
<b>Especificações de ajuste do motor</b>	
Rotação em marcha lenta (rpm)	Nenhum ajuste é necessário.
Ponto de ignição (°APMS)	10° com o conector de leitura curto-circuitado em marcha lenta
Folga das válvulas (com o motor frio)	Admissão 0,20 ± 0,05 mm Escapamento 0,30 ± 0,05 mm
Manutenção do filtro de ar	Inspeção o elemento do filtro de ar a cada 5.000 km ou 6 meses, quando utilizado em estradas poeirentas.



**TOYOTA**

*Pensando mais longe*

Código: 01999-98313-RP  
Destino: Brasil  
Outubro/2007