

Manual do Proprietário

SW4



TOYOTA

Pensando mais longe



TOYOTA RECOMENDA USO DE LUBRIFICANTES CASTROL.



MOTOR	TRANSMISSÃO	CAIXA DE TRANSFERÊNCIA	DIFERENCIAL	DIREÇÃO HIDRÁULICA	FREIO
GASOLINA: CASTROL FÓRMULA RS OU CASTROL GTX MAGNATEC OU CASTROL GTX2	MANUAL CASTROL TAF X OU CASTROL SAF XO OU CASTROL SYNTRAX	CASTROL TAF X OU CASTROL SAF XO OU CASTROL SYNTRAX	CONVENCIONAL: CASTROL SAF XO OU CASTROL SYNTRAX	CASTROL DEXRON III/ MERCEN	CASTROL DISC BRAKE FLUID

Obs.: Pontos a graxa: Castrol LM 2

Arrefecimento: Castrol Maxcool Extra

USE CINTO DE SEGURANÇA

Este veículo está em conformidade com o PROCONVE

Prefácio

Bem-vindo ao crescente grupo de pessoas que dirigem os veículos Toyota. Estamos orgulhosos quanto à engenharia avançada e à qualidade de cada veículo que construímos.

Este Manual do Proprietário explica as características do seu novo Toyota. Por favor leia-o e siga as instruções cuidadosamente para que você possa usufruí-lo por muitos anos, com segurança.

Quando levá-lo para manutenção, lembre-se que a sua concessionária Toyota conhece perfeitamente o seu veículo e almeja a sua completa satisfação. Ela lhe fornecerá serviços de qualidade, e qualquer assistência que você precisar.

Por favor, deixe este Manual do Proprietário junto ao veículo quando for revendê-lo. O próximo proprietário precisará destas informações também.

Todas as informações e especificações deste manual estão atualizadas à época da impressão. No entanto, devido às contínuas melhorias nos produtos Toyota, nos reservamos ao direito de efetuar modificações a qualquer tempo, sem aviso prévio.

TOYOTA DO BRASIL S.A.

© 1998 TOYOTA MOTOR CORPORATION

Todos os direitos reservados. Este manual não pode ser reproduzido ou copiado, total ou em partes, sem a permissão por escrito da Toyota do Brasil S.A.

Acessórios, peças de reposição e modificações em seu Toyota

Uma grande quantidade de peças de reposição e acessórios não originais para os veículos Toyota estão disponíveis no mercado. Utilizando estas peças de reposição e acessórios não originais, você poderá afetar a segurança do seu veículo, mesmo que estes componentes sejam aprovados pelas leis vigentes. A Toyota não se responsabiliza e nem garante peças de reposição e acessórios que não sejam originais Toyota, tão pouco a substituição ou a instalação desses componentes.

O veículo não deve ser modificado com produtos não originais. Modificações com produtos não originais Toyota podem afetar o desempenho, segurança ou durabilidade, e ainda violar regulamentações governamentais. Ainda mais, danos ou problemas de desempenho resultantes das modificações não serão cobertos pela garantia.

Instalação de sistemas de rádio comunicação

A instalação de sistemas móveis de comunicação no seu veículo pode afetar os sistemas eletrônicos tais como o de injeção do tipo multipoint e multipoint sequencial, SRS airbag e pré-tensionador dos cintos de segurança. Certifique-se com a sua concessionária Toyota quanto às medidas preventivas ou informações especiais a serem observadas na instalação.

No caso de sucateamento do seu Toyota

Os dispositivos SRS airbag e pré-tensionadores dos cintos de segurança do seu Toyota possuem explosivos químicos. Caso o veículo seja sucateado com os airbags e pré-tensionadores intactos, poderá causar acidentes, tais como incêndio. Certifique-se de remover os dispositivos do SRS airbag e do pré-tensionador dos cintos de segurança e entregá-los a uma concessionária Toyota antes de sucatear o veículo.

Sugestões ao dirigir em estradas pavimentadas ou fora de estrada

O veículo será utilizado e manobrado diferentemente de um veículo comum de passageiros, pois ele foi projetado para uso fora de estrada. Da mesma forma que outros veículos deste tipo, a condução incorreta poderá resultar na perda de controle do veículo ou em acidentes pessoais. Não se esqueça de ter “Precauções com veículos fora-de-estrada” na Seção 2 e “Precauções ao dirigir fora-de-estrada”, na Seção 3.

Índice

Seção

1 OPERAÇÃO DOS INSTRUMENTOS E CONTROLES

Capítulo	Página
1-1 Visão Geral dos Instrumentos e Controles	1-1-1
1-2 Chaves e Portas	1-2-1
1-3 Bancos, Cintos de Segurança, Volante e Espelhos	1-3-1
1-4 Luzes, Limpadores do Pára-brisa e Desembaçador	1-4-1
1-5 Medidores, Instrumentos e Indicadores de Serviço	1-5-1
1-6 Chave de Ignição, Transmissão e Freio de Estacionamento	1-6-1
1-7 Sistema de Ar Condicionado	1-7-1
1-8 Outros Equipamentos	1-8-1
2 INFORMAÇÕES ANTES DE DIRIGIR O SEU TOYOTA	2-1
3 PARTIDA E FUNCIONAMENTO	3-1
4 EM CASO DE EMERGÊNCIA	4-1
5 PREVENÇÃO CONTRA CORROSÃO E CUIDADOS COM A APARÊNCIA	5-1
6 REQUISITOS PARA MANUTENÇÃO	6-1
7 MANUTENÇÕES QUE VOCÊ MESMO PODE FAZER	
Capítulo	
7-1 Introdução	7-1-1
7-2 Motor e Chassi	7-2-1
7-3 Componentes Elétricos	7-3-1
8 ESPECIFICAÇÕES	8-1
9 EMISSÕES	9-1
10 ÍNDICE ALFABÉTICO	10-1

Informações importantes sobre este manual

Avisos sobre segurança e danos no veículo

Neste manual, você encontrará avisos como ATENÇÃO e NOTA. Eles são utilizados da seguinte forma:

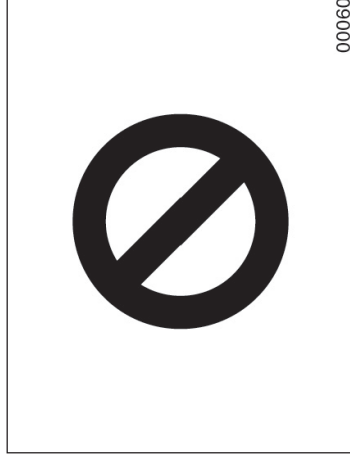
ATENÇÃO

Este é um aviso sobre algo que poderá causar riscos às pessoas, caso seja ignorado. Você está sendo informado sobre o que deve ou não fazer para reduzir os riscos para si mesmo e para outras pessoas.

NOTA

Este é um aviso sobre algo que pode danificar o veículo ou seus equipamentos caso seja ignorado. Você está sendo informado sobre o que deve ou não fazer para reduzir os riscos para o seu veículo e equipamentos.

Símbolo de segurança



Neste manual, você também verá um círculo cortado com uma barra. Significa “Não”, “Não faça isto”, ou “Não deixe isto acontecer”.

Código do modelo

Verifique o código do modelo para identificar qual é o seu veículo

Código básico
KZN 185: Modelos com motor 1K-ZT
FZN 185: Modelos com motor 3RZ-FE
VZN 185: Modelos com motor 5VZ-FE

Modelo
S: SW4 D ou SW4
G: SW4 V6

K Z N 1 8 5 ○ - ○ ○ ○ M S X

Tipo de transmissão
M: 5 - marchas, manual
P: 4 - marchas, automático

Especificação do motor
K: Duplo comando de válvulas e IE
X: Diesel

O código do modelo aparece na etiqueta de identificação, na coluna central do veículo (lado esquerdo).

Veja “Identificação do seu Toyota” na Seção 2, quanto à localização da plaqueta do fabricante.

Seção 1

OPERAÇÃO DOS

INSTRUMENTOS

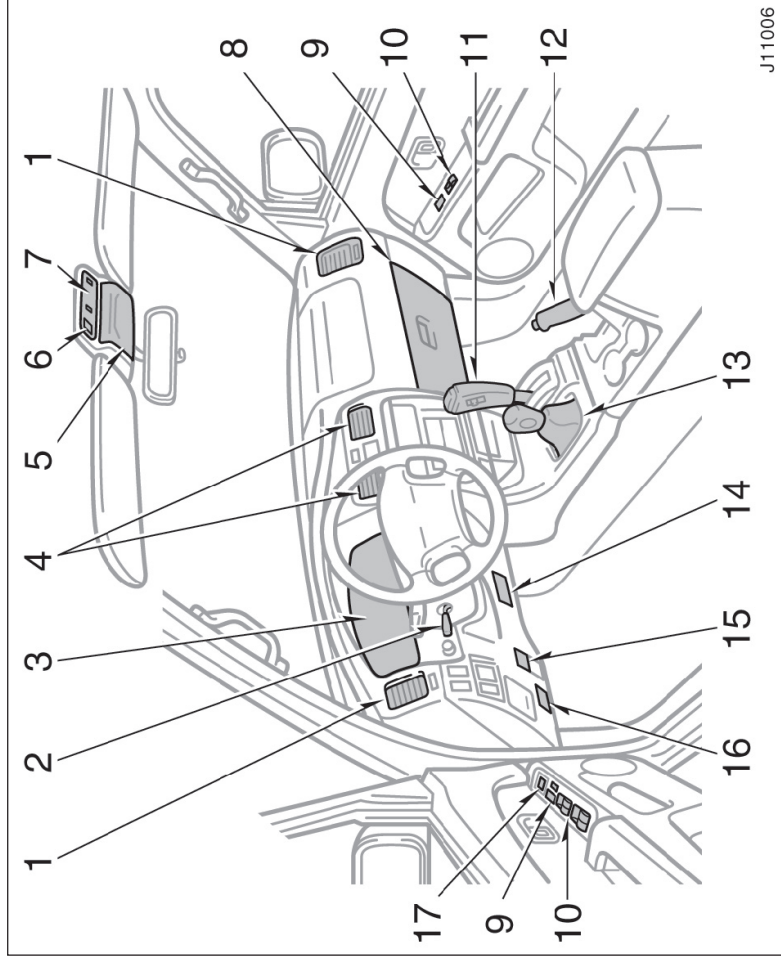
E CONTROLES

Capítulo 1-1

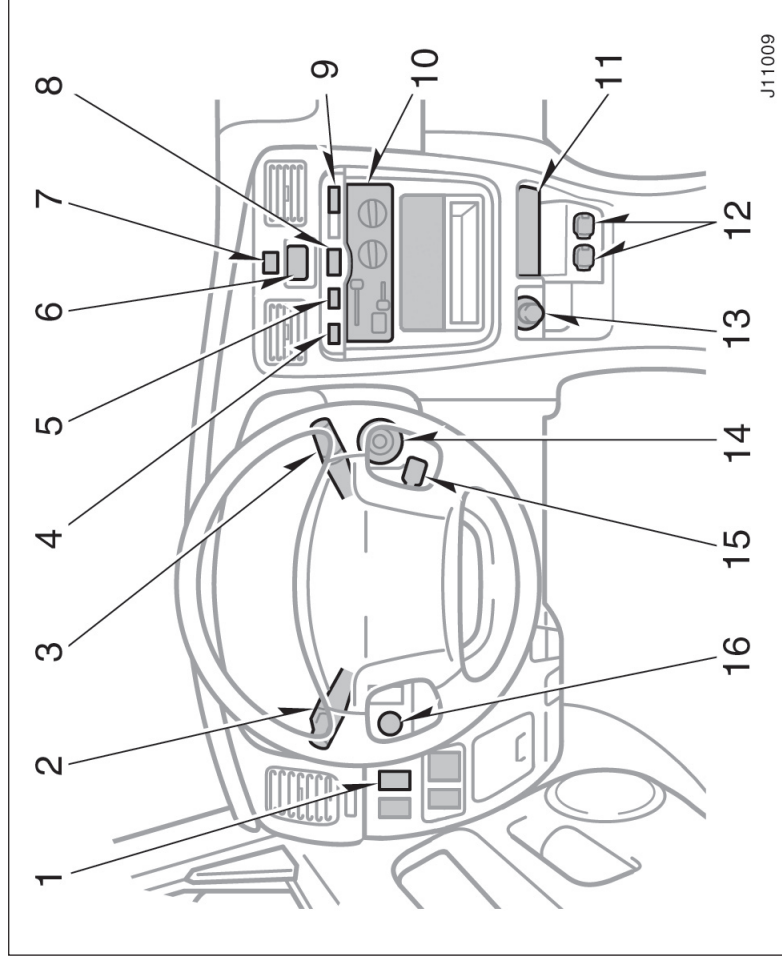
Visão Geral dos Instrumentos e Controles

- Visão geral dos instrumentos e controles
- Visão geral dos instrumentos do painel
- Símbolos do painel de instrumentos

Visão geral dos instrumentos e controles

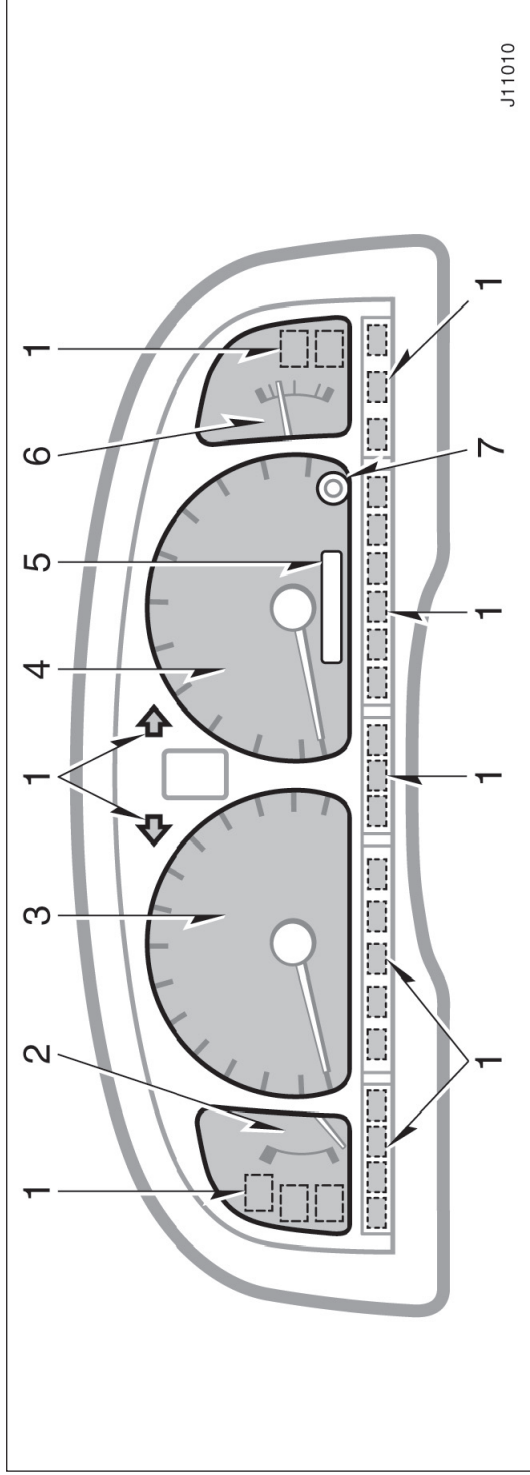


1. Interruptores de cancelamento da partida pela embreagem (modelo SW4)
2. Interruptores dos faróis e sinalizadores de direção
3. Interruptores dos limpadores do pára-brisas e do lavador
4. Interruptor do desembaçador do vidro traseiro e dos retrovisores externos
5. Interruptor da ECT (modelo SW4 V6)
6. Relógio
7. Interruptor do pisca-alerta
8. Interruptor do vidro elétrico da porta traseira
9. Luz de advertência do cinto de segurança do passageiro
10. Controles do ar condicionado
11. Cinzeiro
12. Saídas de energia
13. Acendedor de cigarros
14. Chave de ignição
15. Interruptor do controle da velocidade de cruzeiro (modelo SW4 V6)
16. Botão do controle da intensidade da iluminação do painel de instrumentos


















J11009



Visão geral dos instrumentos do painel



1. Indicador de serviço e luzes indicadoras
2. Indicador da temperatura do fluido de arrefecimento
3. Tacômetro
4. Velocímetro
5. Hodômetro e hodômetro parcial
6. Indicador da quantidade de combustível
7. Botão para zerar o hodômetro parcial

Símbolos do painel de instrumentos

 BRAKE (tipo A)	Luz de advertência do sistema de freios *1		Luz de advertência das portas abertas *1
 (tipo B)	Luz de advertência do sistema de freios *1	T-BELT	Luz de advertência para substituição da correia sincronizadora *1 (modelo SW4 D)
	Luz de advertência do cinto de segurança *1 - motorista		Luz de advertência do filtro de combustível *1 (modelo SW4 D)
PASSENGER 	Luz de advertência do cinto de segurança *1 - passageiro dianteiro	A/T P	Luz de advertência de "Park" não engatada *1 (modelo SW4 V6)
	Luz de advertência da carga da bateria *1	A/T OIL TEMP	Luz de advertência da temperatura do fluido da transmissão automática *1 (modelo SW4 V6)
	Luz de advertência de baixa pressão do óleo *1		Luz de advertência do SRS airbag *1
 CHECK	Luz de advertência de mau funcionamento *1		Luz de advertência do turbo-compressor *1 (modelo SW4 D)
	Luz de advertência do nível de combustível *1		Luzes indicadoras dos sinalizadores de direção
	Luz de advertência do sistema ABS *1		Luz indicadora de farol alto

O/D OFF	Luz indicadora de sobremarcha desativada *2 (modelo SW4 V6)
ECT PWR	Luz indicadora do padrão de condução (modo PWR) (modelo SW4 V6)
PRN D 2 L	Luzes indicadores da transmissão automática (modelo SW4 V6)
	Luz indicadora de tração nas 4 rodas
	Luz indicadora de pré-aquecimento do motor (modelo SW4 D)
CRUISE	Luz indicadora de controle de velocidade de cruzeiro *3 (modelo SW4 V6)

Os indicadores com * são advertência para providências ou reparos.

*1: Para detalhes, veja "Indicadores de serviço e alarmes de advertência" no Capítulo 1-5.

*2: Se a luz piscar, veja "Transmissão Automática" no Capítulo 1-6.

*3: Se a luz piscar, veja "Controle de velocidade de cruzeiro" no Capítulo 1-6.

Seção 1

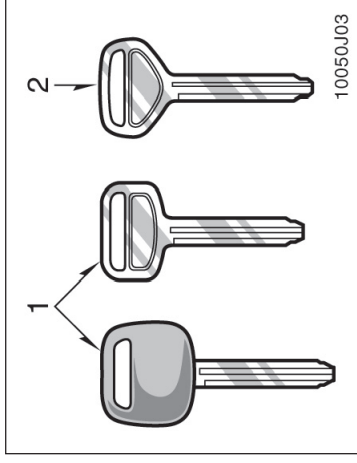
OPERAÇÃO DOS INSTRUMENTOS E CONTROLES

Capítulo 1-2

Chaves e Portas

- Chaves
- Portas laterais
- Vidros elétricos
- Vidro elétrico da porta traseira
- Porta traseira
- Capô
- Tampa do reservatório do combustível
- Teto solar elétrico

Chaves

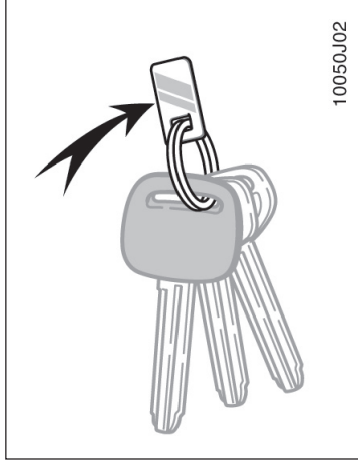


O seu veículo é fornecido com dois tipos de chaves

1. Chave principal – Esta chave opera em qualquer fechadura.
2. Chave secundária – Esta chave não opera o porta-luvas.

Para proteger objetos guardados no porta-luvas, ao deixar o veículo em um estacionamento, deixe a chave secundária com o manobrista. Como as portas podem ser travadas sem a utilização da chave, você deve sempre levar uma chave principal consigo, no caso de acidentalmente, esquecer suas chaves dentro do veículo.

Portas laterais

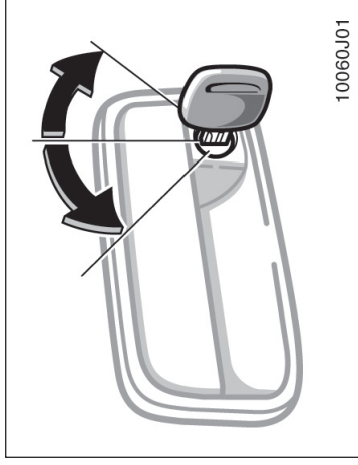


PLAQUETA COM O NÚMERO DA CHAVE

O número da sua chave está gravado na plaqueta. Mantenha a plaqueta em um local seguro, como a sua carteira, não no veículo.

Se você perder as suas chaves ou precisar de chaves adicionais, a concessionária Toyota pode fazer duplicatas usando o número da chave.

Recomendamos que anote o número das chaves e o mantenha em lugar seguro.



TRAVANDO E DESTRAVANDO COM A CHAVE

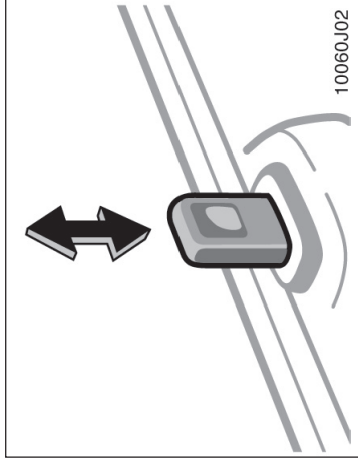
Coloque a chave na fechadura e gire-a.

Para travar: Gira a chave para frente.

Para destravar: Gire a chave para trás.

Todas as portas laterais travam e destravam simultaneamente com a porta do motorista.

Na trava da porta do motorista, quando a chave é girada uma vez para trás, a porta do motorista será destravada; ao ser girada duas vezes, todas as portas serão destravadas simultaneamente.



TRAVANDO E DESTRAVANDO COM O BOTÃO INTERNO

Movimente o botão de travamento interno.

Para travar: Aperte o botão para baixo.

Para destravar: Levante o botão.

Caso você queira travar as portas ao sair do veículo, aperte o botão antes de fechar a porta. A maçaneta externa deve ser mantida puxada enquanto você fecha a porta. Certifique-se de não travar as portas com as chaves dentro do veículo.

Caso você queira travar uma das portas dianteiras e a chave esteja no contato, as demais portas se abrirão quando o botão de trava for acionado.

TRAVANDO E DESTRAVANDO COM O INTERRUPTOR DE TRAVAMENTO DA PORTA

Aperte o interruptor.

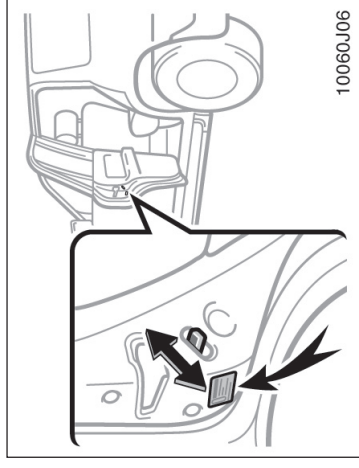
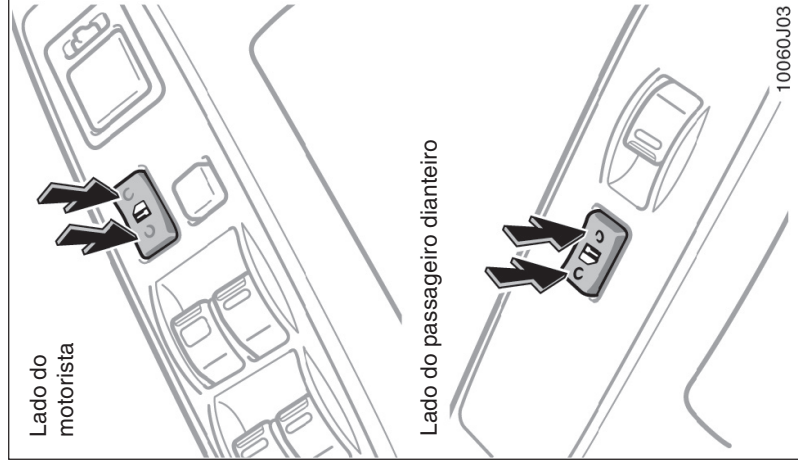
Com vidros elétricos

Para travar: Aperte o interruptor para frente

Para destravar: Aperte o interruptor para trás.

Todas as portas travam ou destravam simultaneamente.

Quando as portas dianteiras são travadas pela parte externa do veículo, o interruptor não irá funcionar até que uma das portas dianteiras seja destravada com a chave ou através do botão de trava.

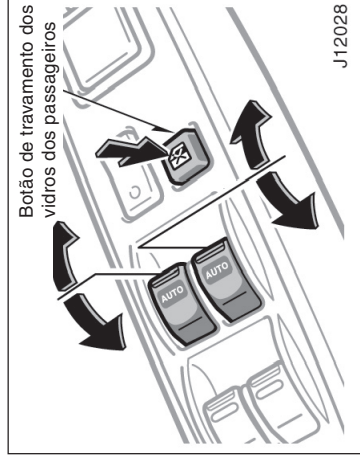


PROTEÇÃO PARA CRIANÇAS NAS PORTAS TRASEIRAS

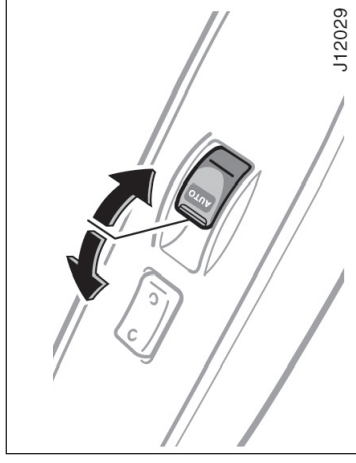
Posicione o botão de travamento na posição "LOCK", conforme indicado na etiqueta.

Este dispositivo permite você travar uma porta traseira, de forma que só possa ser aberta pelo lado externo, e não pelo lado interno. Recomendamos utilizar este dispositivo sempre que crianças estejam no veículo.

Vidros elétricos



Interruptor da porta do motorista



Interruptor da porta do passageiro dianteiro

Os vidros elétricos podem ser operados com os interruptores localizados nas laterais das portas.

A chave da ignição deve estar na posição "ON".

Funcionamento sem chave: Se ambas as portas dianteiras estiverem fechadas, os vidros irão funcionar durante 43 segundos após a remoção da chave. O funcionamento será interrompido quando uma das portas for aberta.

OPERANDO O VIDRO DO MOTORISTA E DO PASSAGEIRO DIANTEIRO

Utilize os interruptores localizados na porta do motorista e do passageiro dianteiro.

Operação normal: O vidro se movimentará enquanto você aciona o interruptor.

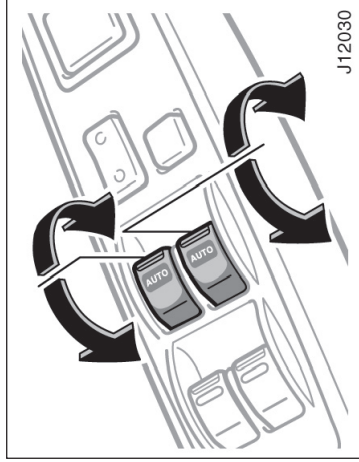
Para abrir: Aperte levemente o interruptor.

Para fechar: Levante levemente o interruptor.

Caso seja pressionado o botão de trava (localizado na porta do motorista), o vidro do lado do passageiro dianteiro não irá funcionar.

⚠️ ATENÇÃO

Antes de dirigir o veículo, certifique-se de que as portas estão fechadas e travadas, especialmente quando existirem crianças no veículo. Juntos com a utilização adequada dos cintos de segurança, o travamento das portas contribui para que os passageiros e o motorista não sejam arremessados para fora do veículo no caso de um acidente. Também ajuda prevenir que as portas sejam abertas inadvertidamente.



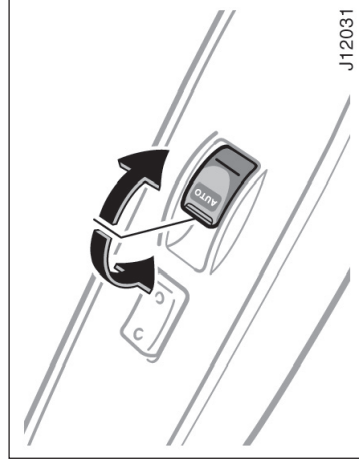
Operação automática: Aperte o interruptor totalmente para baixo ou puxe-o totalmente para cima e solte-o. O vidro se abrirá ou fechará completamente. Para pará-lo durante seu curso, acione levemente o interruptor para o lado oposto e solte-o.

Caso seja pressionado o botão de trava (localizado na porta do motorista), o vidro do lado do passageiro dianteiro não irá funcionar.

Função de proteção anti-esmagamento: Durante a operação automática de fechamento, o vidro para e abre-se parcialmente caso algo esteja preso entre o vidro e a estrutura da porta.

Caso ocorra um impacto no vidro, esta função deve operar sem nenhuma obstrução.

Interruptor da porta do motorista

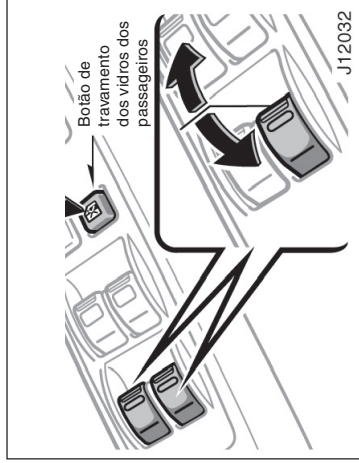


Interruptor da porta do passageiro dianteiro



ATENÇÃO

- Nunca tente travar o vidro com alguma parte do seu corpo para forçar o funcionamento intencional do sistema de proteção anti-esmagamento.
- A função de proteção anti-esmagamento não deve operar quando algo estiver preso após o fechamento total do vidro.



Interruptores da porta do motorista

OPERANDO OS VIDROS DOS PASSAGEIROS

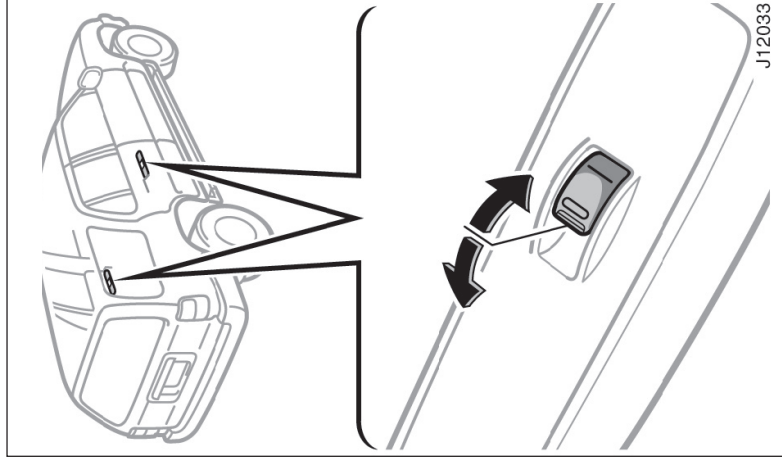
Utilize o interruptor localizado em cada porta dos passageiros ou os interruptores na porta do motorista que controlam os vidros dos passageiros.

Os vidros se movimentam enquanto você aciona os interruptores.

Para abrir: Aperte o interruptor.

Para fechar: Puxe o interruptor.

Caso você aperte o botão de travamento dos vidros dos passageiros na porta do motorista, os vidros dos passageiros não poderão ser acionados.



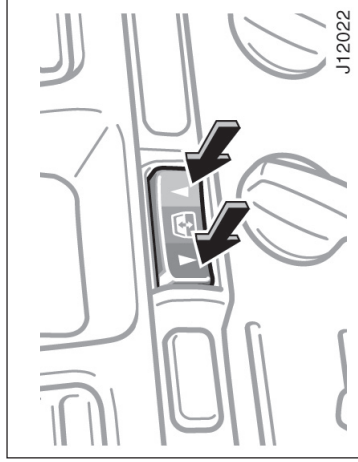
Interruptores das portas - passageiros traseiros

⚠️ ATENÇÃO

Para evitar danos físicos, observe o seguinte:

- Sempre certifique-se que a cabeça, mãos e outras partes do corpo dos ocupantes estão totalmente dentro do veículo antes de fechar os vidros. Caso o pescoço, cabeça ou mãos fiquem presos durante o fechamento dos vidros, poderão ocorrer ferimentos sérios. Quando alguém fechar os vidros, certifique-se de que a pessoa esteja operando adequadamente.
- Quando crianças estiverem no veículo, nunca deixe-os operar os interruptores dos vidros elétricos sem o seu acompanhamento. Utilize o botão de travamento dos vidros dos passageiros para evitar que utilizem inadequadamente os interruptores.
- Nunca deixe crianças pequenas sozinhas no veículo, especialmente com a chave na ignição. Eles poderão acionar os interruptores e prenderem-se nos vidros. Crianças sozinhas no veículo podem se envolver em sérios acidentes.

Vidro elétrico da porta traseira



J12022

O vidro da porta traseira pode ser acionado pelo interruptor do painel central ou pelo interruptor externo da porta traseira.

ACIONAMENTO POR DENTRO

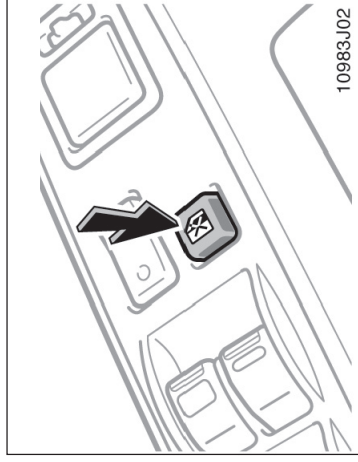
A chave de ignição deve estar na posição ON. O vidro se moverá enquanto o interruptor estiver acionado.

Para abrir: Pressione o interruptor no lado "▼".

Para fechar: Pressione o interruptor no lado "▲".

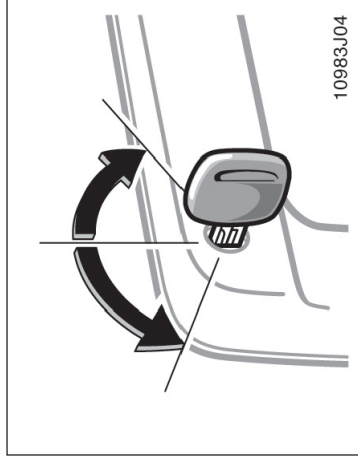
Você também poderá abrir o vidro traseiro enquanto o limpador traseiro estiver funcionando. Nesse caso o limpador deixará de funcionar até que o vidro seja fechado novamente.

Se você pressionar o botão de trava dos vidros na porta do motorista o vidro traseiro não poderá ser acionado.



10983J02

Com vidro elétrico (porta do motorista)



10983J04

ACIONAMENTO POR FORA

O vidro traseiro se move enquanto o interruptor externo estiver acionado pela chave.

Para abrir: Gire a chave no sentido anti-horário.

Para fechar: Gire a chave no sentido horário.

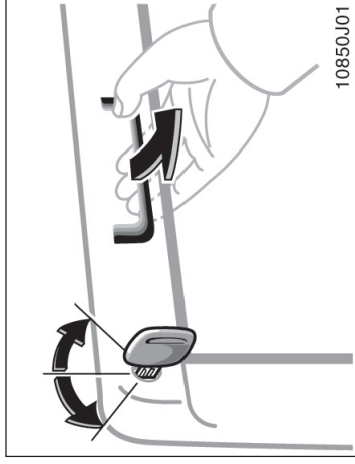
Você também poderá abrir o vidro da porta traseira enquanto o limpador estiver funcionando. Nesse caso o limpador deixará de funcionar até que o vidro seja fechado novamente.



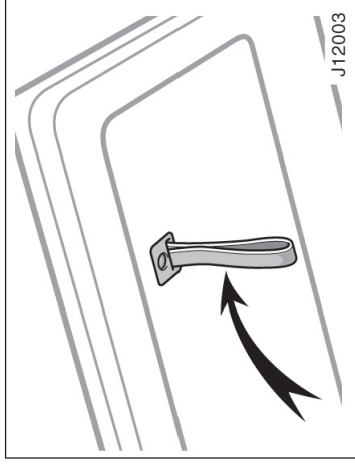
ATENÇÃO

Para evitar ferimentos pessoais observe o seguinte:

Porta traseira



10850J01



J12003

- Ao fechar os vidros, certifique-se de que ninguém esteja com a cabeça, mãos, braços ou qualquer parte do corpo para fora do veículo. Se alguma parte do corpo for atingida enquanto o vidro estiver fechando, lesões sérias poderão ocorrer. Quando qualquer pessoa estiver fechando o vidro certifique-se de que este está sendo acionado com segurança.
- Quando estiver transportando crianças pequenas no veículo, fique atento para não deixar que elas pressionem os interruptores sem sua supervisão. Use o dispositivo de trava do vidro, descrito anteriormente, para impedir o uso inadvertido dos interruptores.
- Nunca deixe crianças pequenas sozinhas no carro, especialmente com a chave na ignição. Ela poderia acionar o interruptor do vidro e ficar presa na janela. Crianças sozinhas podem envolver-se em sérios acidentes.
- Mantenha o vidro da porta traseira fechado enquanto dirige. Isso não só evitará que qualquer bagagem saia pela janela como também impedirá a entrada dos gases do escapamento no veículo.

TRAVANDO E DESTRAVANDO COM A CHAVE

Coloque a chave na fechadura e gire-a.

Para travar: Gire a chave no sentido horário.

Para destravar: Gire a chave no sentido anti-horário.

A abertura da porta traseira pode ser controlada pelo interruptor de trava da porta.

Ao fechar a porta traseira, utilize a alça interna para facilitar a operação.

Para fechar a porta traseira, abaixe-a e pressione-a para baixo. Após fechar a porta traseira, tente levantá-la a fim de certificar-se de que foi corretamente travada.

Consulte “Precauções ao acomodar as bagagens” na Seção 2 quanto a cuidados a serem observados em relação à bagagem.

⚠ ATENÇÃO

Mantenha a porta traseira fechada quando estiver dirigindo. Isso evita que a bagagem seja arremessada para fora e também que os gases do escapamento entrem no veículo.

NOTA

Para evitar danos aos amortecedores da porta traseira, não aplique esforço excessivo ou deixe que tinta ou substâncias estranhas fiquem depositadas neles.

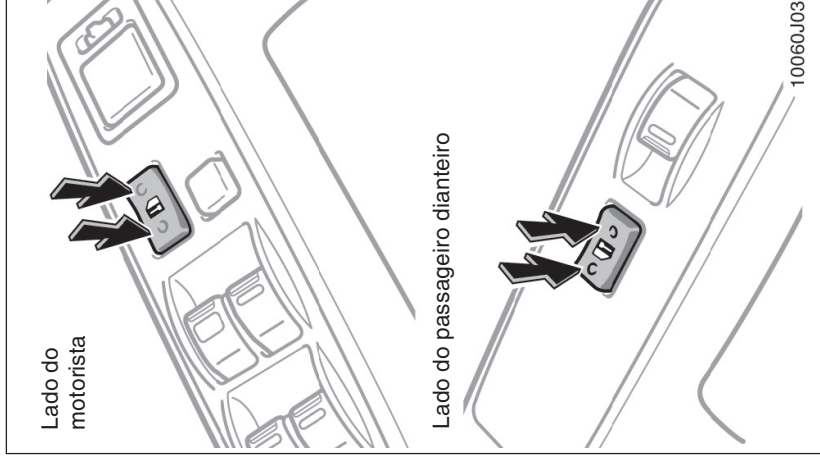
TRAVANDO E DESTRAVANDO COM O INTERRUPTOR DE TRAVA ELÉTRICA DA PORTA TRASEIRA

Pressione o interruptor.

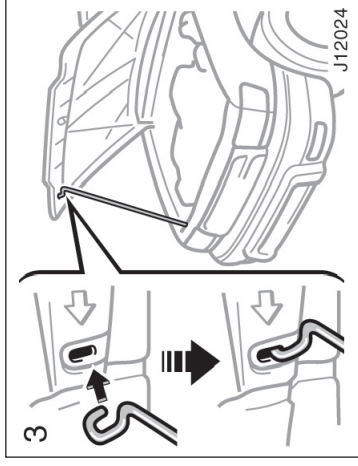
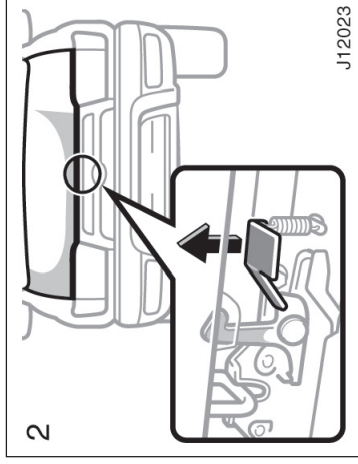
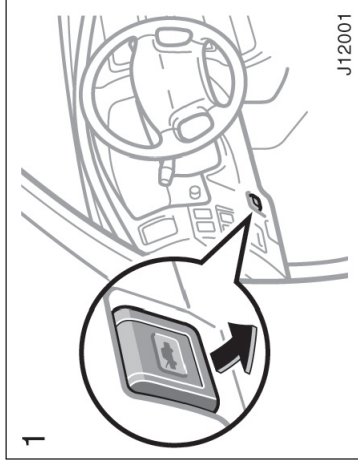
Para travar: Pressione o interruptor para frente.

Para destravar: Pressione o interruptor para trás.

O acionamento do interruptor de trava das portas traseira ou destravará simultaneamente a porta traseira (Veja “Portas laterais”).



Capô



Para abrir o capô:

1. Puxe a alavanca de abertura do capô. O capô se levantará levemente.



ATENÇÃO

Antes de dirigir o veículo, certifique-se que o capô está fechado seguramente. Caso contrário, ele poderá se abrir inesperadamente e ocasionar um acidente.

2. Em frente ao veículo, levante a alavanca auxiliar e abra o capô.

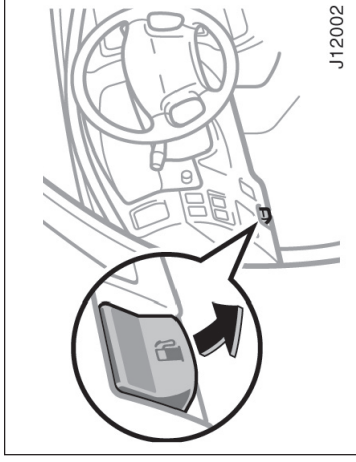
3. Mantenha o capô aberto, inserindo a haste no alojamento.

Antes de fechar o capô, verifique se você não esqueceu nenhuma ferramenta, pano, etc. e posicione a haste no suporte. Isto evita ruídos. A seguir, abaixe o capô e certifique-se de que está devidamente travado. Caso necessário, aperte-o suavemente pela borda dianteira para travá-lo.

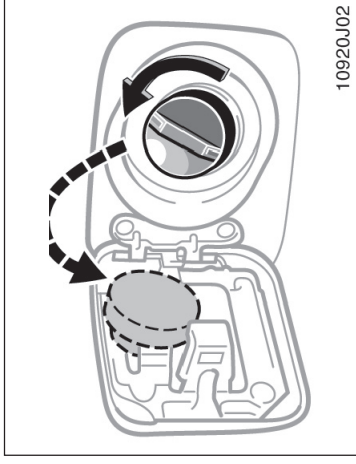
Tampa do reservatório do combustível

⚠ ATENÇÃO

Após colocar a haste no alojamento, certifique-se que a haste apoia o capô seguramente, evitando que caia em sua cabeça ou corpo.



J12002



10920J02

1. Para abrir a porta do bocal de alimentação, puxe a alavanca.
Quando estiver abastecendo, desligue o veículo.

2. Para remover a tampa de abastecimento, gire-a suavemente no sentido anti-horário, e faça uma pausa antes de removê-la. Após remover a tampa, apoie-a no suporte.



ATENÇÃO

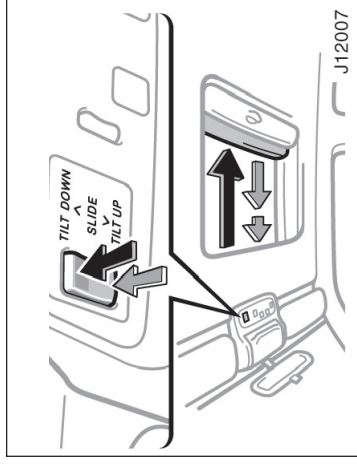
- Não fume, pois poderá causar chamas ao abastecer. Os vapores são inflamáveis.
- Ao abrir a tampa, não remova-a rapidamente. Em climas quentes, o combustível sob pressão poderá causar danos, sendo pulverizado para fora do bocal de alimentação caso a tampa seja removida rapidamente.

Não é incomum ouvir-se um leve ruído quando a tampa é aberta. Ao fechá-la, gire-a no sentido horário até ouvir um "click".

Teto solar elétrico (modelo SW4 V6)

⚠️ ATENÇÃO

- Certifique-se que a tampa esteja aberta seguramente para evitar vazamentos em caso de acidentes.
- Utilize apenas uma tampa original Toyota em caso de reposição. Ela possui uma válvula interna para reduzir o vácuo do tanque de combustível.



Acionamento da abertura e fechamento

Para acionar o teto solar, utilize o interruptor existente ao lado das luzes de leitura.

O teto solar funciona quando a chave de ignição está na posição "ON".

Funcionamento sem chave – se todas as portas estiverem fechadas, ele funciona durante 43 segundos, mesmo após a chave ter sido removida da ignição. Ele não mais funcionará quando alguma das portas for aberta.

Funcionamento da persiana –

A persiana pode ser aberta ou fechada manualmente.

Acionamento da abertura e fechamento –

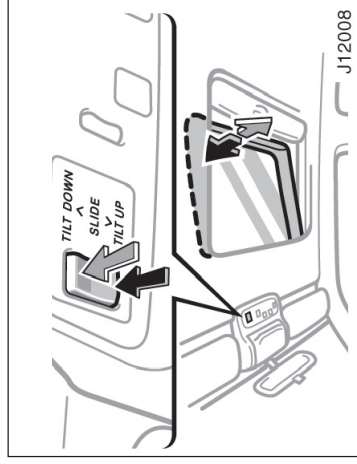
Para abrir: Pressione o interruptor no lado "Λ".

O teto solar se abrirá completamente. Para abri-lo parcialmente, pressione o interruptor no lado "V".

A persiana se abrirá juntamente com o teto solar.

Para fechar: Pressione o interruptor no lado "V".

Como precaução, ao ser fechado o teto solar para na posição 3/4 antes de fechar-se completamente. Para fechá-lo completamente, solte o interruptor e a seguir pressione-o novamente.



Acionamento do basculante

Acionamento do basculante –

Para levantar: Pressione o interruptor no lado “TILT UP”.

Para abaixar: Pressione o interruptor no lado “TILT DOWN”.

Pode-se interromper o movimento do teto solar na posição desejada. O teto solar irá mover-se enquanto o interruptor estiver sendo pressionado e irá parar quando o interruptor for liberado.



ATENÇÃO

Para evitar sérios danos pessoais você deve observar o seguinte:

- Não coloque a cabeça, braços, etc. para fora da abertura do teto solar com o carro em movimento. Se fizer isso, há o risco de sérios danos pessoais ocorrerem se o veículo parar subitamente ou for envolvido em acidente.
- Certifique-se sempre de que a cabeça, mãos e outras partes do corpo de todos os passageiros estejam por completo, dentro do veículo, antes de fechar o teto. Se qualquer parte do corpo ficar presa no teto solar, ferimentos sérios poderão ocorrer.
- Nunca deixe crianças pequenas sozinhas no veículo, especialmente quando a chave estiver no contato. Os comandos do teto solar poderão ser manuseados sem o devido cuidado e alguém poderá ficar preso em sua abertura. Crianças desacompanhadas podem envolver-se em sérios acidentes.
- Nunca sente no teto do veículo nas proximidades da abertura.

Seção 1

OPERAÇÃO DOS INSTRUMENTOS E CONTROLES

Capítulo 1-3

Bancos, Cintos de Segurança, Volante e Espelhos

- Bancos
- Bancos dianteiros
- Bancos traseiros
- Terceiro banco
- Apoios de cabeça
- Cintos de segurança
- SRS airbags
- Segurança para crianças
- Volante com altura regulável
- Espelhos retrovisores externos
- Espelho retrovisor interno anti-ofuscante
- Espelho do pára-sol

Bancos

Enquanto o veículo estiver em movimento, todos os ocupantes devem manter os encostos dos bancos elevados, sentar-se corretamente, utilizando adequadamente os cintos de segurança.

ATENÇÃO

- Não dirija o veículo enquanto todos os ocupantes não estiverem sentados adequadamente. Não permita que se sentem no compartimento de bagagem. Pessoas sentadas inadequadamente e que não estejam utilizando os cintos de segurança poderão sofrer graves ferimentos no caso de uma frenagem de emergência ou uma colisão.
- Durante a condução, não permita que os passageiros fiquem de pé ou troquem de assentos. Ferimentos graves poderão ocorrer, no caso de uma frenagem de emergência ou uma colisão.

Bancos dianteiros — — Precauções para o ajuste

Ajuste o banco do motorista de forma que os pedais, volante e controles do painel de instrumentos estejam facilmente ao seu alcance.

ATENÇÃO

- Os ajustes não devem ser feitos enquanto o veículo estiver em movimento, pois o banco poderá mover-se inesperadamente e fazer com que o motorista perca o controle do veículo.
- Ao ajustar o banco, certifique-se de não bater em um passageiro ou bagagem.
- Após ajustar a posição do banco, tente deslocá-lo para frente e para trás, para certificar-se que está travado na posição.
- Após ajustar o encosto, exerça pressão com o corpo para certificar-se que está travado na posição.
- Não coloque objetos sob os bancos pois poderão interferir com o mecanismo de trava dos mesmos, ou acionar inesperadamente a alavanca de ajustes; o banco poderá se movimentar repentinamente, causando a perda de controle do veículo.

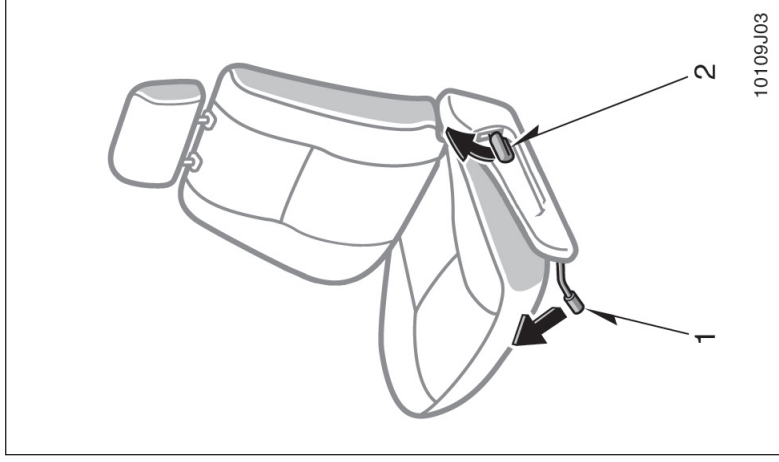
— Ajustando os bancos dianteiros

- Quando ajustar o banco, não coloque suas mãos ou dedos sob o assento ou próximas às partes móveis. Você poderá feri-las.

1. ALAVANCA DE AJUSTE DO BANCO
Puxe a alavanca para cima. Deslize o banco para a posição desejada com uma pressão leve do corpo e solte a alavanca.

2. ALAVANCA DE AJUSTE DO ÂNGULO DO ENCOSTO

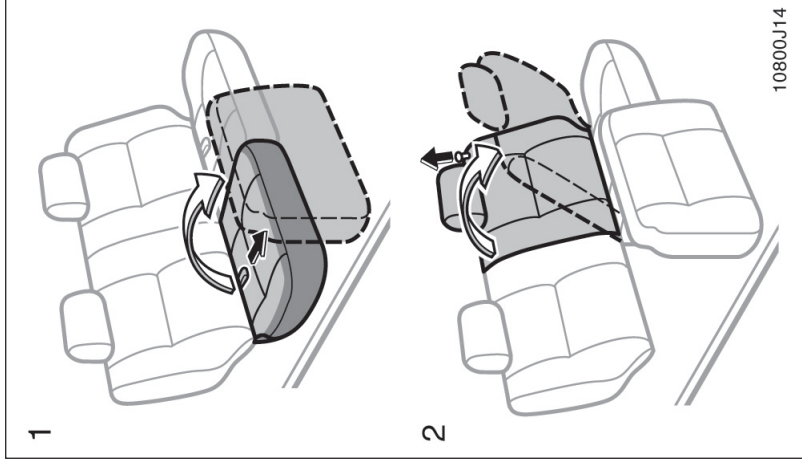
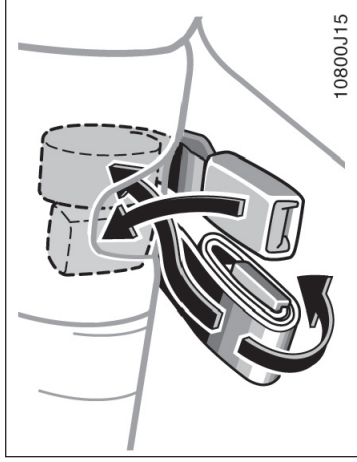
Desencoste do banco e puxe a alavanca para cima. Coloque o encosto na posição desejada e solte a alavanca.



⚠️ ATENÇÃO

Para reduzir o risco de escorregamento sob os cintos de segurança, no caso de uma colisão, evite reclinar os encostos dos bancos mais do que o necessário. Os cintos de segurança proporcionam máxima proteção no caso de colisões frontais ou traseiras quando o motorista e o passageiro estão sentados com as costas em posição vertical e bem apoiados nos encostos. Caso estejam inclinados, o cinto poderá escorregar por sua cintura e aplicar forças diretamente no abdome. Desta forma, no caso de uma colisão frontal, o risco de danos físicos aumentam à medida que os encostos estão mais inclinados.

Bancos traseiros – Rebatendo o banco traseiro para usar o terceiro banco



ANTES DE REBATER O ENCOSTO DO LADO DIREITO DO BANCO TRASEIRO

Recolha os cintos de segurança traseiros como mostrado na figura.

Isso evitará problemas quando você for inclinar o encosto.

NOTA

Os cintos de segurança devem ser recolhidos antes de rebater o encosto do banco traseiro.

— Rebatendo o banco traseiro

Para maior facilidade de acesso ao terceiro banco, siga estas instruções:

1. Puxe o assento do lado direito pela alça. Ele é articulado na parte frontal, então, basta levantá-lo.

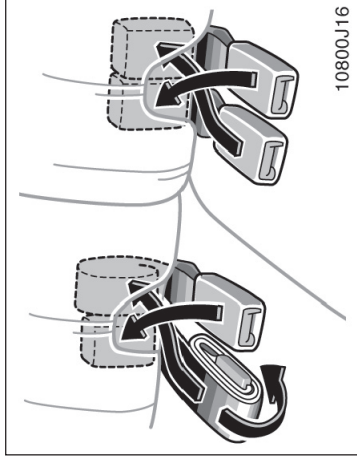
2. Destrave o encosto do banco do lado esquerdo e recline-o.

Após os passageiros entrarem, levante o encosto do lado esquerdo e retorne o assento do banco do lado direito.

⚠ ATENÇÃO

Ao retornar os encostos à sua posição original:

- Certifique-se de que os cintos de segurança não ficaram torcidos sob os encostos e que estão nas posições adequadas para uso imediato.
- Para assegurar-se de que os encostos do banco estão bem presos, force-os para a frente e para trás pela parte superior.



10800J16

⚠ ATENÇÃO

Ao retornar os assentos à sua posição original:

- Certifique-se de que os cintos de segurança não ficaram torcidos sob os assentos e que estão nas posições adequadas para uso imediato.
- Certifique-se de que os assentos estão firmemente travados tentando puxar a parte traseira do assento na região próxima às alças.

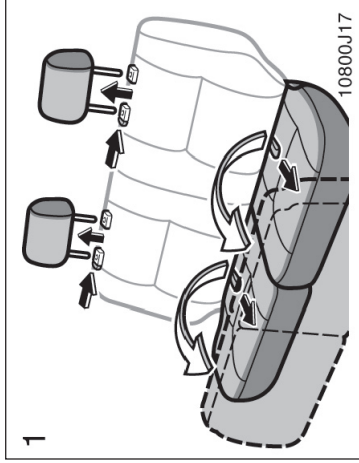
ANTES DE REBATER O BANCO TRASEIRO

Recolha os cintos de segurança traseiros como mostrado na figura.

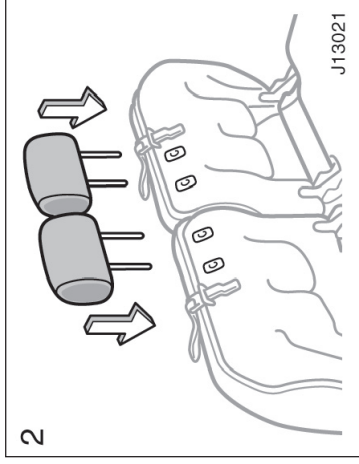
Isso evitará problemas quando você for inclinar o encosto.

NOTA

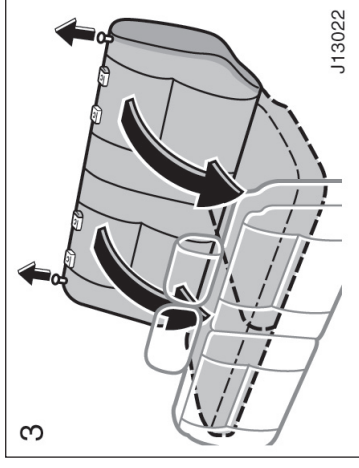
Os cintos de segurança devem ser recolhidos antes de inclinar o encosto do banco traseiro.



- 1. Remova os apoios de cabeça, destrave o assento e puxe-o para frente pela alça.** Ele está articulado na parte frontal, então, basta levantá-lo. Se desejar, cada um dos apoios de cabeça pode ser ajustado separadamente.



- 2. Fixe o apoio de cabeça nos orifícios de retenção na parte inferior do assento.**




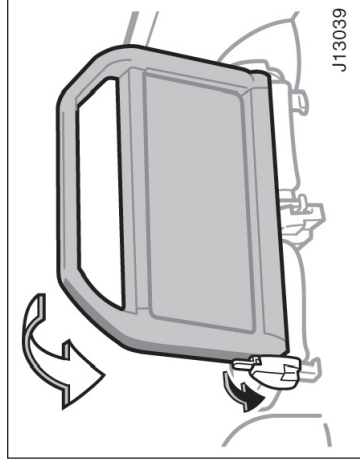
- 3. Destrave o encosto e recline-o.** Isso aumentará o compartimento para bagagens até a área ocupada pelo assento. Consulte “Precauções ao acomodar as bagagens” na Seção 2 quanto às precauções necessárias. Se desejar, cada assento pode ser reclinado separadamente.

Terceiro banco —

— Rebatendo o terceiro banco

O terceiro banco foi projetado para utilização em situações de emergência.

 ATENÇÃO
<p>Ao retornar os encostos à sua posição original:</p> <ul style="list-style-type: none">• Certifique-se de que os cintos de segurança não ficaram torcidos ou presos no encosto e que estão nas posições adequadas para uso imediato.• Certifique-se de que os encostos estão firmemente travados puxando a parte superior do encosto para frente e para trás. Certifique-se de recolocar os apoios de cabeça.• Certifique-se de que o assento do banco esteja firmemente travado. Para isto tente puxar a extremidade do assento próxima às alças.• Não se esqueça de puxar os cintos de segurança laterais e central, colocando-os nas posições corretas e prontos para uso.



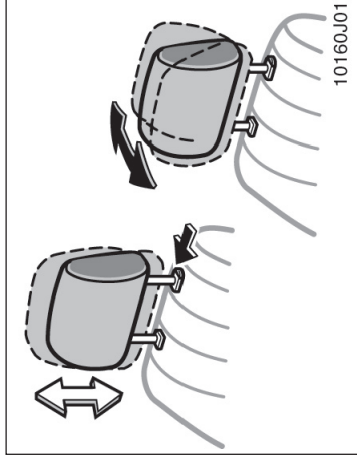
1. Puxe a alavanca de liberação da trava do encosto e reccline-o.

Segure a alavanca até que o encosto se mova levemente para a frente.

Caso o terceiro banco seja dobrado, isto permitirá o aumento da capacidade do compartimento de bagagem. Consulte "Precauções ao acomodar as bagagens", na Seção 2 quanto às precauções ao distribuir a bagagem.

Apoios de cabeça

⚠ ATENÇÃO
<p>Ao retornar o encosto do banco para a posição normal:</p> <ul style="list-style-type: none">• Certifique-se de que os cintos de segurança não estão torcidos ou presos no encosto e se estão colocados na posição correta e prontos para uso.• Certifique-se de que o encosto está firmemente travado. Para isto empurre para frente e para trás a parte superior do encosto.



Para sua segurança e conforto, ajuste o apoio de cabeça antes de dirigir.

Para levantá-lo: Puxe-o para cima.

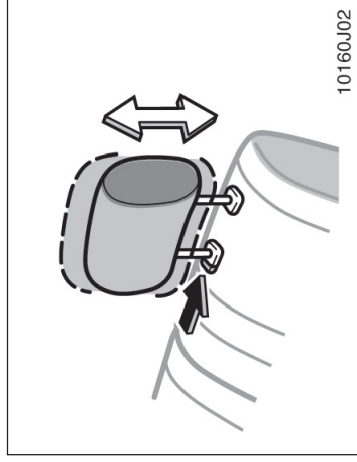
Para abaixá-lo: Empurre-o para baixo enquanto pressiona o botão de liberação da trava.

O apoio de cabeça é mais eficiente quando está próximo da sua cabeça. Desta forma, o uso de almofadas no encosto do banco não é recomendado.

⚠ ATENÇÃO

- Ajuste a extremidade superior do encosto de cabeça de forma que fique o mais próxima possível da região superior das suas orelhas.
- Após ajustar o apoio de cabeça, certifique-se de que esteja travado na posição.
- Não dirija sem o apoio de cabeça.

Dianteiros



Traseiros

Cintos de segurança — — Precauções com os cintos de segurança

A Toyota insiste para que o motorista e os passageiros estejam adequadamente e seguramente protegidos todo o tempo com os cintos de segurança. Negligência na utilização dos mesmos aumenta a probabilidade de ferimentos e/ou a severidade dos mesmos em acidentes.

Crianças: Utilize um sistema de segurança adequado para crianças até que se torne desenvolvida o suficiente para usar os cintos de segurança do veículo. Veja “Segurança para crianças”, para detalhes.

Caso uma criança já seja crescida para utilizar o sistema, ela deverá sentar-se no banco traseiro e utilizar o cinto de segurança do veículo:

- Coloque a criança no banco traseiro e utilize o cinto de segurança. De acordo com estatísticas sobre acidentes, a criança está mais segura sentada no banco traseiro e utilizando o cinto de segurança, do que no banco dianteiro.

Não permita que a criança fique de pé ou de joelhos nos bancos dianteiro ou traseiro. Uma criança solta poderá sofrer sérios ferimentos durante uma frenagem de emergência ou uma colisão. Também não permita que se sente no seu colo. Isto não proporciona segurança suficiente.

Se a cinta transversal deslocar-se pelo pescoço da criança ou seu rosto, coloque a criança sentada levemente deslocada para perto do lado central do assento, de forma que o cinto desça pelo ombro.

Mulheres grávidas: Utilize sempre o cinto de segurança. Pergunte ao seu médico sobre recomendações específicas. O cinto deve ser utilizado corretamente e o mais baixo possível, sobre a cintura e não sobre a barriga.

Pessoas com ferimentos: Utilize sempre o cinto de segurança. Dependendo do ferimento, verifique com o seu médico sobre recomendações específicas.

ATENÇÃO

- Os ocupantes deverão sentar-se adequadamente e utilizar os cintos de segurança sempre que o veículo estiver em movimento, caso contrário a probabilidade de ferimentos ou morte será

grande se o veículo for submetido a frenagem brusca ou colisão.

Ao utilizar os cintos de segurança, observe o seguinte:

- Utilize o cinto de segurança em somente uma pessoa de cada vez. Não use um cinto de segurança para duas ou mais pessoas – mesmo crianças.

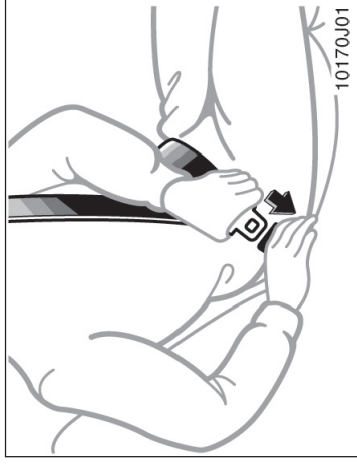
- Lembre-se de que transportar crianças no banco dianteiro é proibido por lei.

Somente quando for inevitável, use o sistema de segurança para crianças no banco dianteiro (em um veículo transportando 4 crianças a maior poderá ocupar o banco dianteiro). Sempre mova o assento o máximo possível para trás, porque a força com que o airbag infla pode matar ou causar ferimentos sérios à criança.

Para instruções relativas à instalação do sistema de segurança para crianças, veja “Segurança para crianças” neste capítulo.

- Evite reclinar os encostos excessivamente. Os cintos de segurança proporcionam máxima proteção quando os encostos estão na posição mais vertical possível. (Consulte as instruções para ajustes dos bancos).

— Cinto de 3 pontos



- **Certifique-se de não danificar os cintos de segurança.** Verifique se não estão presos nos bancos ou nas portas.
- **Inspeccione o sistema dos cintos de segurança periodicamente.** Verifique quanto a cortes, desfiamentos e peças soltas. Partes danificadas devem ser substituídas. Não desmonte ou modifique o sistema.
- **Mantenha-os limpos e secos.** Caso necessitem de limpeza, utilize uma solução de sabão neutro ou água morna. Nunca use alvejantes, tinturas, ou limpadores abrasivos – eles poderão enfraquecer os cintos (Consulte “Limpar o interior” na Seção 5).
- **Substitua o conjunto do cinto (incluindo os parafusos) caso tenham sofrido um impacto severo.** O conjunto completo deverá ser substituído, mesmo que os danos não estejam aparentes.

Caso o cinto de segurança não possa ser puxado para fora do retrator, puxe firmemente o cinto e solte-o. Você poderá então suavemente puxar o cinto para fora do retrator.

Quando o cinto traseiro for totalmente distendido e retraído, mesmo levemente, ele será travado na posição e não poderá distender. Este dispositivo é usado para fixação firme da cadeira de proteção para crianças (Para detalhes de proteção para crianças”, neste capítulo). Para soltar novamente o cinto, retraia totalmente e a seguir puxe-o.

ATENÇÃO

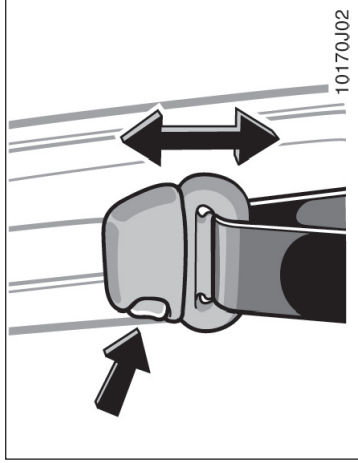
- **Após inserir a lingüeta, certifique-se que esteja travada no alojamento e que o cinto não esteja torcido.**
- **Não insira moedas, clips, etc. no alojamento pois isso poderá impedir que a lingüeta trave.**
- **Caso o cinto de segurança não opere normalmente, contacte imediatamente a sua concessionária Toyota. Não utilize o banco até que o cinto esteja reparado. Ele não poderá proteger um adulto ou criança contra ferimentos.**

Ajuste os bancos conforme necessário (soamente os bancos dianteiros) e sente-se corretamente, apoiando-se bem no encosto. Para ajustar o seu cinto, puxe-o para fora do retrator e insira a lingüeta no alojamento.

Você ouvirá um “click” quando a lingüeta travar no alojamento.

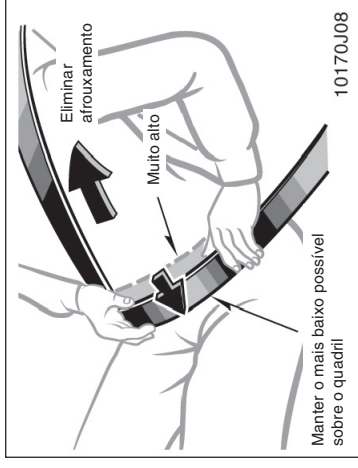
O comprimento se ajustará automaticamente ao seu tamanho, e posição do banco.

O retrator travará o cinto durante uma parada repentina ou um impacto. Ele também travará se você se movimentar rapidamente para frente. Um movimento lento, suave permitirá ao cinto distender e você poderá movimentar-se livremente.



⚠ ATENÇÃO

Certifique-se sempre que o cinto transversal esteja posicionado no centro do ombro. Mantenha o cinto longe do seu pescoço, mas não caído pelo seu ombro. Esse cuidado pode reduzir falhas de proteção no caso de um acidente, evitando ferimentos graves em caso de colisão.



Cintos de segurança com altura regulável

Ajuste a altura de ancoragem do cinto à sua estatura.

Para levantar: Deslize a ancoragem para cima.
Para abaixar: Aperte o botão da trava e deslize a ancoragem para baixo.

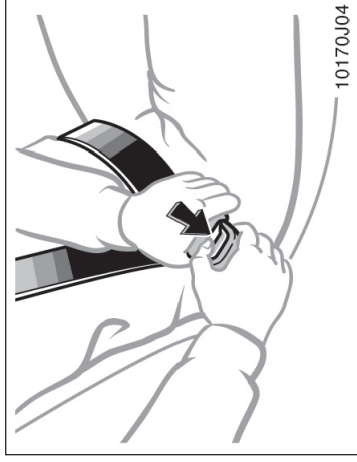
Após ajustar, certifique-se que a ancoragem esteja travada.

Ajuste as posições abdominal e do ombro, do cinto de segurança

Posicione o cinto abdominal o mais baixo possível sobre o quadril, não sobre a cintura, depois ajuste-o corretamente, puxando para cima o parte do ombro através da fivela.

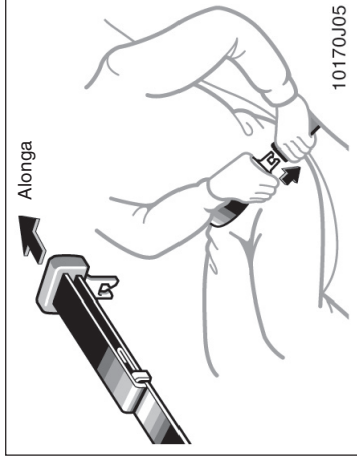
— Cinto de 2 pontos

⚠ ATENÇÃO
<ul style="list-style-type: none">• Os cintos de segurança muito altos e frouxos podem causar sérias lesões, uma vez que podem escorregar abaixo do abdômen, por ocasião de uma colisão. Mantenha o cinto de abdômen o mais baixo possível.• Para sua segurança, não coloque o cinto de ombro sob o braço.



Para soltar o cinto, aperte o botão no alojamento e permita que o cinto se retraia.

Se o cinto não retrair suavemente, puxe-o e verifique se há dobras. Então certifique-se de que não permanece torcido enquanto retrai.



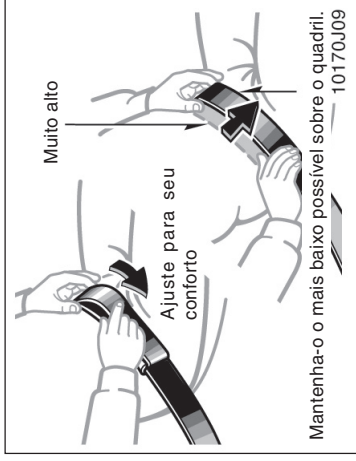
Sente-se corretamente, apoiando-se bem no encosto. Para ajustar o seu cinto de segurança, introduza a lingüeta no alojamento.

Você ouvirá um "click" quando a lingüeta travar no alojamento.

Se o tamanho do cinto de segurança não for suficiente para você, segure a lingüeta em ângulo reto em relação ao cinto a puxe-a.

⚠️ ATENÇÃO

- Após inserir a lingüeta, certifique-se que esteja travada no alojamento e que o cinto não esteja torcido.
- Não insira moedas, clips, etc. no alojamento pois isso poderá impedir que a lingüeta trave.
- Caso o cinto de segurança não opere normalmente, contacte imediatamente a sua concessionária Toyota. Não utilize o banco até que o cinto esteja reparado. Ele não poderá proteger um adulto ou criança contra ferimentos.



⚠️ ATENÇÃO

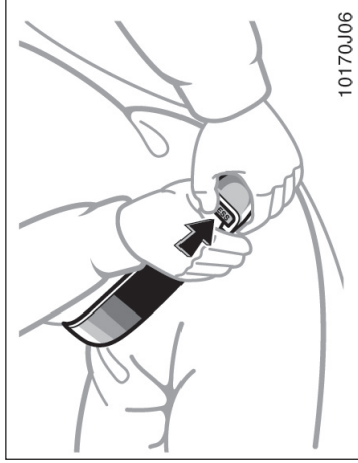
Cinto de segurança posicionado muito alto aumenta a possibilidade de ferimentos devido ao deslizamento do corpo sob o cinto durante um acidente.

Elimine o comprimento em excesso do cinto e ajuste sua posição.

Para encurtar o cinto, puxe-o pela sua extremidade livre.

Posicione o cinto abdominal o mais baixo possível sobre o quadril, não sobre a cintura, e ajuste-o para seu conforto.

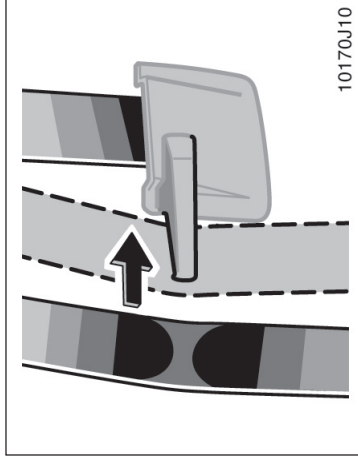
— Guardando os cintos de segurança traseiros



10170J06

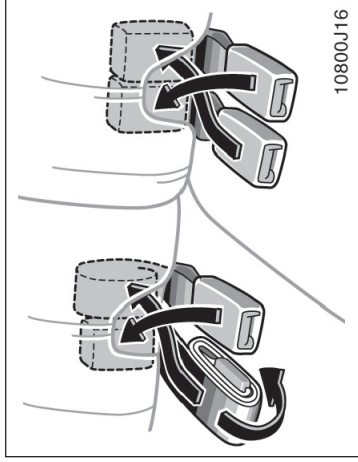
Para soltar o cinto, aperte o botão de liberação.

— Guardando os cintos de segurança do terceiro banco



10170J10

Os cintos de segurança do terceiro banco podem ser presos na alça quando não estiverem em uso.



10800J16

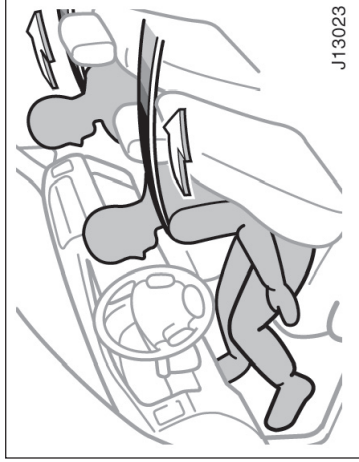
Os cintos de segurança traseiros podem ser guardados quando não estiverem em uso.

Os cintos devem ser guardados antes de dobrar o encosto (Consulte “Bancos traseiros - Rebatendo o banco traseiro” neste Capítulo)

 ATENÇÃO

Os cintos de segurança do terceiro banco devem ser removidos da alça antes de serem utilizados.

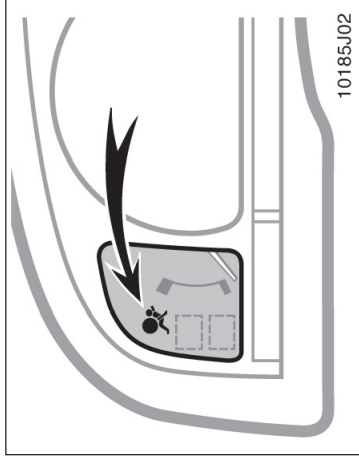
— Pré-tensionadores dos cintos de segurança dianteiros



Os bancos do motorista e passageiro dianteiro são equipados com pré-tensionadores, desenvolvidos para serem ativados em conjunto com o airbag, em consequência de um impacto frontal severo.

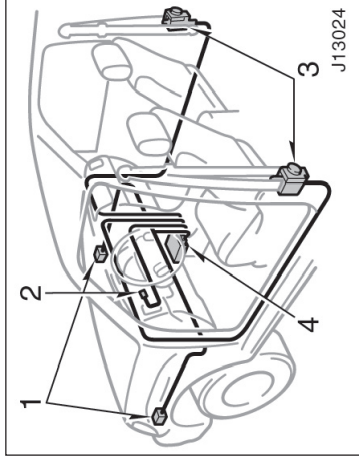
Quando o sensor do airbag detecta o impacto de um choque frontal severo, os cintos de segurança dianteiros são retratados rapidamente pelo retrator, de forma que os cintos retenham os ocupantes dos bancos dianteiros.

Os pré-tensionadores são ativados mesmo sem um passageiro no banco dianteiro.



Este indicador acende quando a chave de ignição for colocada na posição “ACC” ou na posição “ON”. Ele apaga após aproximadamente 6 segundos. Isto significa que os pré-tensionadores estão operando adequadamente.

Este sistema de luz de advertência monitora o conjunto do sistema airbag, pré-tensionadores, luz de emergência, cabos de interconexão e alimentação. (Para detalhes, veja “Indicadores de serviço e alarmes de advertência” no Capítulo 1-5).



O sistema do pré-tensionador consiste principalmente dos seguintes componentes, e suas localizações são mostradas na ilustração.

1. Sensores dos airbags dianteiros.
2. Luz de advertência do SRS airbag.
3. Conjunto do pré-tensionador do cinto de segurança.
4. Conjunto do sensor do airbag.

O pré-tensionador é controlado pelo conjunto do sensor do airbag. O conjunto do sensor do airbag consiste de um sensor de segurança e do sensor do airbag.

Quando o pré-tensionador é ativado, um ruído é ouvido e uma pequena quantidade de fumaça é liberada. Esta fumaça não é perigosa e não indica que há incêndio.

Desde que o pré-tensionador tenha sido ativado, o retractor permanece travado.



ATENÇÃO

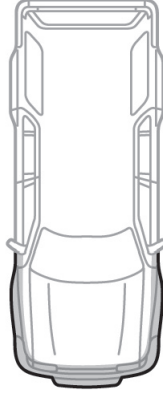
Não modifique, remova, ou abra o pré-tensionador dos cintos de segurança dos bancos dianteiros, sensor do airbag ou áreas compreendidas, ou a fiação. A execução de qualquer uma das operações citadas, pode causar a operação repentina dos pré-tensionadores dos bancos dianteiros ou desabilitar o sistema, o que poderá resultar em sérios danos.

Não seguir estas instruções pode acarretar sérios danos.

NOTA

Não faça nenhuma destas alterações sem consultar a sua concessionária Toyota. Estas alterações podem interferir na operação adequada dos pré-tensionadores dos cintos de segurança em alguns casos.

- ◆ **Instalação de itens eletrônicos como rádios de comunicação, toca-fitas ou CD player.**
- ◆ **Reparos nos conjuntos dos retrotores dos bancos dianteiros ou próximos a ele.**
- ◆ **Modificações no sistema da suspensão.**
- ◆ **Modificações na estrutura dianteira.**
- ◆ **Fixação de quebra-mato, guinchos ou outros equipamentos na dianteira do veículo.**
- ◆ **Reparos na estrutura dianteira do veículo.**

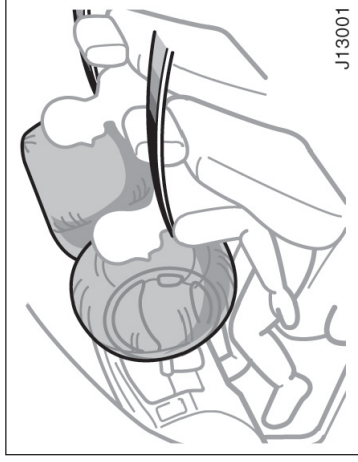


J13025

O sistema do pré-tensionador dos cintos de segurança dos bancos dianteiros possui um indicador de serviço para informar o motorista sobre problemas operacionais. Caso alguma das condições a seguir ocorra, isto indica o mau funcionamento do airbag ou pré-tensionadores. Contacte a sua concessionária Toyota o mais rápido possível, para reparar o veículo.

SRS airbags (para motorista e passageiro dianteiro)

- A luz não se acende quando a chave da ignição é colocada na posição "ACC" ou "ON", ou permanece acesa.
- A luz permanece acesa ou pisca, enquanto você dirige.
- Caso os cintos de segurança dianteiros não se retraíam ou não possam ser puxados devido a um mau funcionamento, ou ativação do pré-tensionador.
- O alojamento do pré-tensionador dos cintos de segurança ou áreas adjacentes foi danificado.
- A região frontal do veículo (sombreada na ilustração da página anterior) foi envolvida em um acidente, mesmo que não tenham sido acionados os pré-tensionadores.
- O alojamento do pré-tensionador está trincado, rachado ou danificado de outra forma.

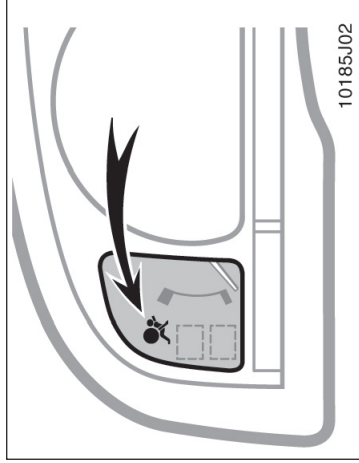


ATENÇÃO

O motorista ou passageiro da frente que esteja muito próximo do volante da direção ou painel durante o acionamento do airbag, estará sujeito a ferimentos graves ou até mesmo à morte. A Toyota recomenda enfaticamente que:

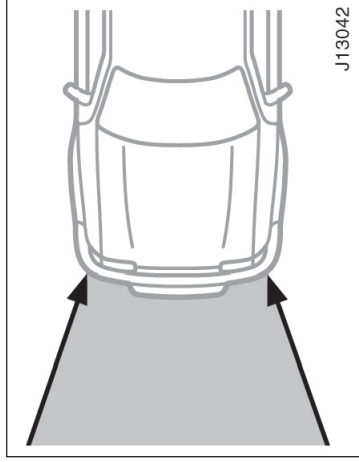
- O motorista sente-se o mais distante possível do volante da direção, de maneira que mantenha o controle do veículo.
- O passageiro da frente sente-se o mais distante possível do painel.
- Todos os ocupantes do veículo estejam devidamente protegidos com os cintos de segurança.

Como consequência de um impacto frontal severo, o SRS airbag juntamente com os cintos de segurança ajuda a prevenir ou reduzir ferimentos, inflando de forma a reduzir o impacto nas cabeças do motorista e passageiro dianteiro, contra o volante ou painel de instrumentos. O airbag do passageiro é ativado, mesmo que não haja ninguém no banco dianteiro. Utilize sempre o cinto de segurança.



Este indicador acende-se quando a chave da ignição está nas posições “ACC” ou “ON”. Ele se apaga após aproximadamente 6 segundos. Isto significa que os SRS airbags estão operando adequadamente.

O sistema da luz de advertência do SRS airbag monitora o conjunto do sensor do airbag, infladores, luz de advertência, cabos de interconexão e fontes de alimentação (para deteclhes, veja “Indicadores de serviço e alarmes de advertência” no Capítulo1-5).



O sistema SRS airbag é projetado para ser ativado quando um impacto frontal severo dentro da área sombreada, entre as setas, ocorrer.

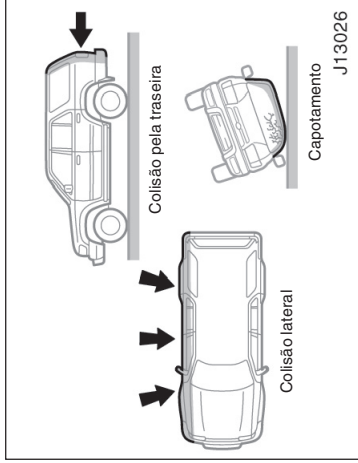
O SRS airbag detonará caso a severidade do impacto ultrapassar o limiar projetado, com-parado aproximadamente a uma colisão a 25 Km/h contra uma barreira fixa que não se move ou deforma.

Caso a severidade do impacto esteja abaixo do limiar, o SRS airbag pode não detonar.

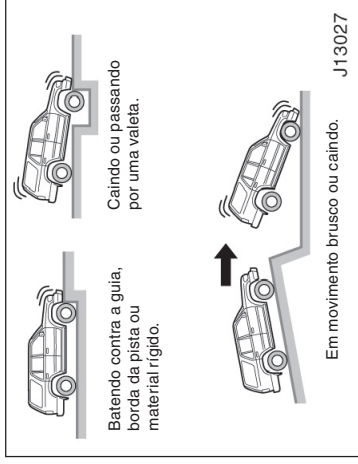
No entanto, a velocidade limiar será consideravelmente maior se o veículo chocar-se com um objeto, tal como um veículo estacionado ou um poste, que pode mover-se ou deformar-se durante o impacto. Ou no caso de um choque onde a frente do veículo abaixa (como um choque contra a traseira de um caminhão, passando sob o pára-choques do outro veículo).

É possível que um choque com uma severidade próxima ao limiar de detonação do sensor do airbag, ative somente um, dos dois airbags disponíveis no veículo.

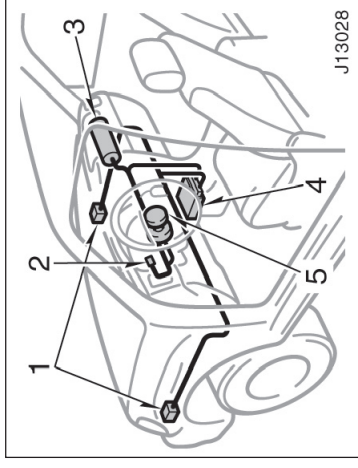
Para segurança de todos os ocupantes, certifique-se que todos sempre utilizem os cintos de segurança.



Os SRS airbags não são projetados para inflar se o veículo for submetido a um choque lateral ou traseiro, se capotar ou se envolver em uma colisão frontal em baixa velocidade.



Os airbags poderão disparar se a extremidade inferior do veículo for sujeita a impacto forte. A ilustração mostra alguns exemplos.



O sistema SRS airbag consiste principalmente dos seguintes componentes. Suas localizações são mostradas na figura.

1. Sensores dos airbags dianteiros.
2. Luz de advertência do SRS airbag.
3. Módulo do airbag do motorista (airbag e inflador).
4. Módulo do airbag do passageiro (airbag e inflador).
5. Conjunto do sensor airbag.

O sensor airbag é constituído de um sensor de segurança e do sensor airbag.

No caso de um impacto frontal severo, os sensores detectam a desaceleração e o sistema aciona os infladores dos airbags. Então, uma reação química nos infladores instantaneamente enche os airbags com gás não tóxico para restringir o movimento dos ocupantes.

Quando os airbags inflam, produzem um ruído, fumaça e resíduos, junto com o gás não-tóxico. Isto não é perigoso, nem indica incêndio. Este gás é inofensivo. Certifique-se de lavar e retirar qualquer resíduo tão logo possível, para evitar irritações na pele.

A detonação dos airbags acontece em uma fração de segundos; então o enchimento dos airbags ocorre com considerável força. Ao mesmo tempo que o sistema é projetado para reduzir ferimentos sérios, ele poderá causar danos pequenos como queimaduras, abrasões. Os componentes do módulo do airbag (cubo do volante, painel) podem ficar quentes por alguns minutos, mas os airbags não se aquecerão. Os airbags são projetados para inflar somente uma vez.

Um impacto severo o suficiente para inflar os airbags, deve quebrar o pára-brisas. Em veículos com o airbag para o passageiro, o pára-brisas também pode ser danificado pela absorção das forças que inflam o airbag.

⚠️ ATENÇÃO

- O sistema SRS airbag é projetado somente como um suplemento à proteção primária dos cintos de segurança dos bancos do motorista e passageiro dianteiro. Os ocupantes dos bancos dianteiros são particularmente suscetíveis à morte ou ferimentos sérios caso não utilizem os cintos de segurança; quando ocorrer uma frenagem severa ou uma colisão, eles poderão ser arremessados para frente, contra os airbags. Para obter máxima proteção em um acidente, o motorista e todos os passageiros do veículo devem sempre usar os cintos de segurança durante a condução do veículo, pois ferimentos sérios podem ocorrer a ocupantes não protegidos. Para instruções e precauções quanto ao sistema dos cintos de segurança, veja “Cintura de segurança” neste capítulo.

- Um bebê ou uma criança que seja muito pequena para utilizar os cintos de segurança devem ser adequadamente protegidos no banco traseiro, utilizando um sistema de segurança próprio.



- Nunca coloque um sistema de segurança com a criança virada para trás, no banco dianteiro, pois as forças de detonação do airbag do passageiro podem causar sérios ferimentos à criança. Veículos com airbag para o passageiro possuem uma etiqueta de aviso no painel, do lado do passageiro, como mostrado acima, para lembrá-lo de nunca colocar uma criança com o sistema de segurança virado para trás, no banco dianteiro.

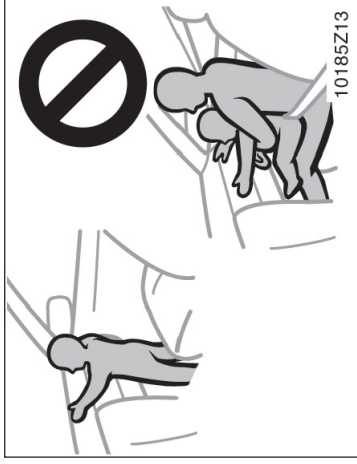
- Lembre-se de que transportar crianças no banco dianteiro é proibido por lei.

Somente quando for inevitável, use o sistema de segurança para crianças no banco dianteiro (em um veículo transportando 4 crianças a maior poderá ocupar o banco dianteiro). Sempre mova o assento o máximo possível para trás, porque a força com que o airbag infla pode matar ou causar ferimentos sérios à criança.

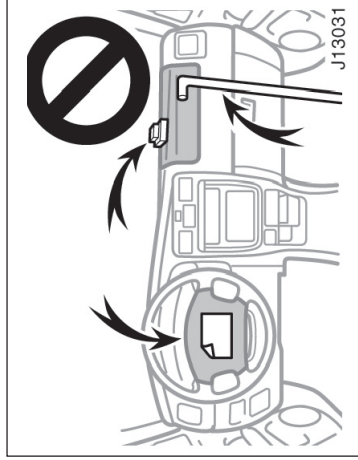
Para instruções relativas à instalação do sistema de segurança para crianças, veja “Segurança para crianças” neste capítulo.



- Não sente-se na extremidade do assento ou apoie-se no painel enquanto o veículo estiver em movimento. Os airbags inflam com velocidade e força consideráveis; você pode ser seriamente ferido. Sente-se corretamente e encostado no banco, e utilize sempre o cinto de segurança.



- Não permita que uma criança fique em pé, ou de joelhos, no banco do passageiro dianteiro. O airbag infla com velocidade e força consideráveis; a criança pode ser seriamente ferida.
- Não segure uma criança em seu colo ou braços. Utilize um sistema de segurança no banco traseiro. Para instruções quanto à instalação de um sistema de segurança para crianças, veja “Segurança para crianças” neste capítulo.



J13031

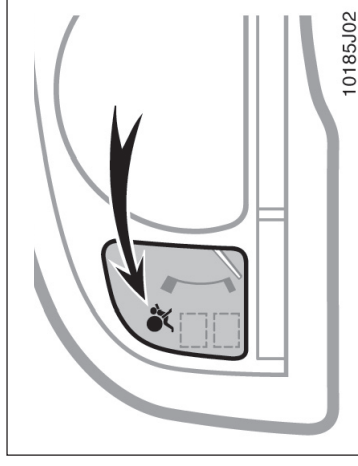
- Não coloque objetos sobre ou em frente ao painel, ou na almofada do volante de direção, que alojam o sistema do airbag. Eles poderão restringir o enchimento ou causar sérios ferimentos se forem projetados para trás, pela força da detonação dos airbags. O motorista e passageiro dianteiro não deverão carregar qualquer coisa sobre o colo ou nos braços.
- Não modifique ou remova qualquer fixação. Não modifique, remova, ou abra quaisquer componentes como a cobertura do volante de direção, airbag do passageiro dianteiro, conjunto do sensor airbag. Fazendo isso, você po-

derá causar a detonação repentina dos SRS airbags ou desabilitar o sistema, o que poderá resultar em sérios danos. O não cumprimento destas instruções pode resultar em sérios danos.

NOTA

Não faça quaisquer das alterações a seguir, sem consultar a sua concessionária Toyota. Estas alterações poderão interferir na operação adequada do sistema SRS airbag em alguns casos.

- ◆ *Instalação de itens eletrônicos como sistema de comunicação, toca-fitas ou CD player.*
- ◆ *Modificações no sistema da suspensão.*
- ◆ *Modificação da estrutura dianteira.*
- ◆ *Fixação de quebra-mato, guinchos ou outros equipamentos na dianteira do veículo.*
- ◆ *Reparos na ou próximos à estrutura dianteira, console, coluna ou volante da direção ou painel próximo ao airbag do passageiro dianteiro.*



10185J02

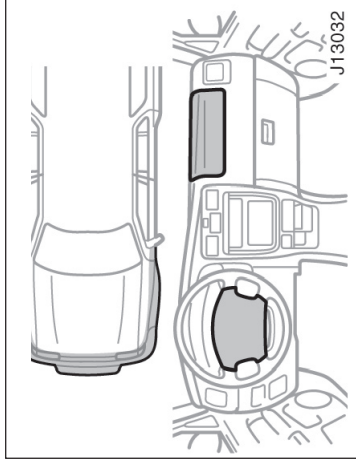
Este sistema SRS airbag possui um indicador de advertência para informar ao motorista problemas operacionais. Caso ocorra alguma das condições abaixo, isso indica um mau funcionamento dos airbags. Contacte a sua concessionária Toyota logo que possível para reparar o veículo.

- A luz não se acende quando a chave da ignição é colocada nas posições "ACC" ou "ON", ou permanece acesa.
- A luz acende quando o veículo está em movimento.

Segurança para crianças — — Precauções para a segurança das crianças

Utilize sempre um sistema de segurança para crianças, quando estas não forem grandes o suficiente para utilizar seguramente os cintos de segurança.

Caso uma criança seja muito desenvolvida para utilizar o sistema de segurança, deve sentar-se no banco traseiro e ser protegida pelo cinto de segurança do veículo. Veja “Cintos de segurança” para detalhes.



Para os casos abaixo, contate a sua concessionária Toyota logo que possível.

- Os SRS airbags inflaram.
- A região frontal do seu veículo (sombreada na figura) foi envolvida em um acidente, sem severidade para acionar os airbags.
- A seção da almofada do volante ou a cobertura do airbag do passageiro dianteiro (sombreadas na ilustração) foram danificadas, quebradas ou apresenta trincas.

NOTA

Não desconecte os cabos da bateria sem antes entrar em contato com sua concessionária Toyota.

- Nunca coloque um sistema de segurança para crianças, virado para trás, no banco dianteiro. No caso de um acidente, as forças de detonação do airbag poderão causar sérios danos.

A não ser que seja inevitável, não coloque uma criança no banco dianteiro. Um sistema de segurança para criança virado para frente deve ser colocado no banco dianteiro somente quando inevitável. Sempre recue o assento o máximo possível, pois a força de detonação do airbag pode causar sérios danos à criança.

- Lembre-se de que transportar crianças no banco dianteiro é proibido por lei.

Somente quando for inevitável, use o sistema de segurança para crianças no banco dianteiro (em um veículo transportando 4 crianças a maior poderá ocupar o banco dianteiro). Sempre mova o assento o máximo possível para trás, porque a força com que o airbag infla pode matar ou causar ferimentos sérios à criança.

- Certifique-se de que você executou todas as instruções fornecidas pelo fabricante do sistema de segurança para crianças, e que o sistema está adequadamente seguro.

⚠️ ATENÇÃO

- Para uma proteção efetiva em acidentes automobilísticos, e paradas repentinas, as crianças devem ser adequadamente protegidas por um sistema de segurança ou pelos cintos de segurança, dependendo da idade e estatura da criança. Segurar uma criança em seus braços não substitui o sistema de segurança. No caso de um acidente, a criança poderá ser arremessada contra o pára-brisa, ou entre você e o interior do veículo.

- Utilize sempre um sistema de segurança que seja adequado à estatura da criança e que esteja colocado no banco traseiro. De acordo com estatísticas sobre acidentes, a criança está mais segura quando adequadamente protegida no banco traseiro, do que no dianteiro.

— Sistema de segurança para crianças

Um sistema de segurança para crianças pequenas ou bebês, deve ser seguramente ancorado ao banco traseiro com os cintos de segurança. Você deve consultar cuidadosamente as instruções que acompanham o sistema de segurança.

Para prover uma segurança adequada, utilize um sistema de segurança adequado à idade e estatura da criança, seguindo as instruções do fabricante.

Instale o sistema de segurança corretamente, seguindo as instruções fornecidas pelo fabricante. Instruções gerais são fornecidas nas ilustrações mostradas a seguir.

O sistema de segurança deve ser instalado no banco traseiro. De acordo com estatísticas sobre acidentes, a criança está mais segura no banco traseiro do que no dianteiro.



ATENÇÃO

• Nunca coloque um sistema de segurança para crianças virado para trás, no banco dianteiro. No caso de um acidente, as forças de detonação do airbag poderão causar sérios ferimentos.

A não ser que seja inevitável, não coloque um sistema de segurança no banco dianteiro.

— Tipos de sistemas de segurança para crianças

Os sistemas de segurança para crianças disponíveis no Brasil são classificados em dois tipos, dependendo da idade e estatura da criança.

(A) Bebê

(B) Criança

Instale o sistema de segurança para crianças seguindo as instruções fornecidas pelo fabricante.

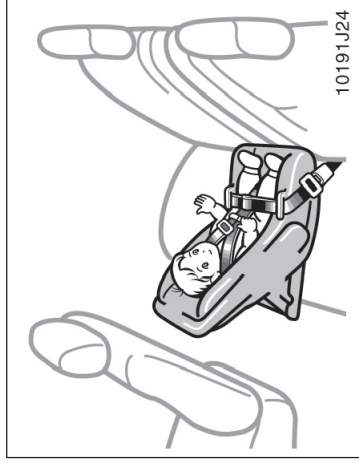
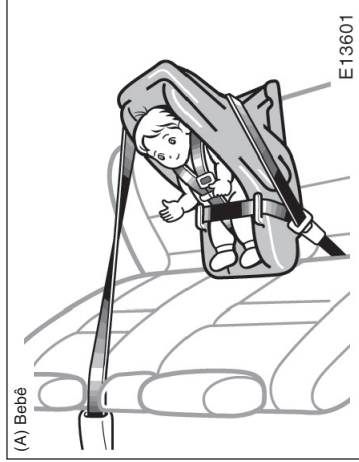
Um sistema de segurança virado para frente poderá ser colocado no banco dianteiro somente quando inevitável. Sempre recue o banco o máximo possível, pois as forças da detonação do airbag poderão causar ferimentos à criança.

• Lembre-se de que transportar crianças no banco dianteiro é proibido por lei.

Somente quando for inevitável, use o sistema de segurança para crianças no banco dianteiro (em um veículo transportando 4 crianças a maior poderá ocupar o banco dianteiro). Sempre mova o assento o máximo possível para trás, porque a força com que o airbag infla pode matar ou causar ferimentos sérios à criança.

• Após instalar o sistema de segurança para crianças, certifique-se de que esteja adequadamente ancorado, seguindo as instruções do fabricante. Caso não esteja adequadamente ancorado, o sistema poderá provocar sérios ferimentos à criança no caso de uma parada repentina ou acidente.

— Instalação do cinto de segurança do tipo 2-pontos

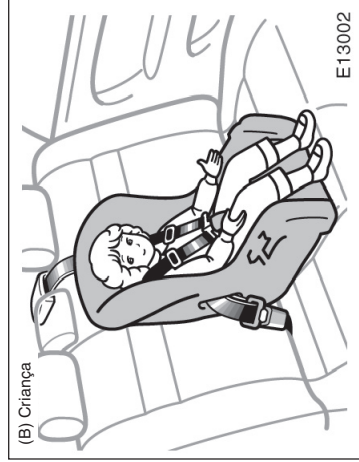


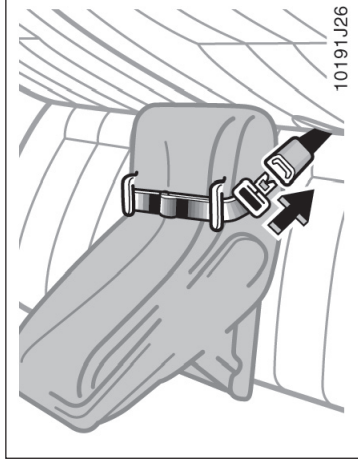
(A) INSTALAÇÃO DO ASSENTO PARA BEBÊ

Um assento para bebê é utilizado somente virado para trás.

⚠ ATENÇÃO

Não coloque um sistema de segurança para crianças, virado para trás, no banco traseiro, caso interfira com o sistema de travamento do encosto do banco dianteiro. Isto poderá causar sérios ferimentos à criança e ao passageiro do banco dianteiro, no caso de uma frenagem ou uma colisão.

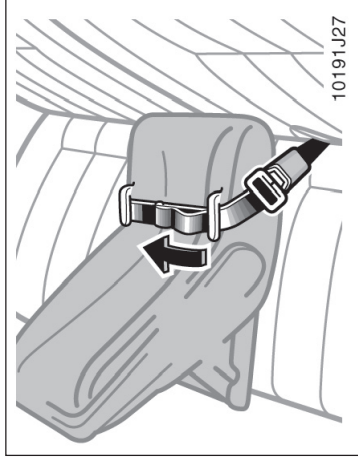




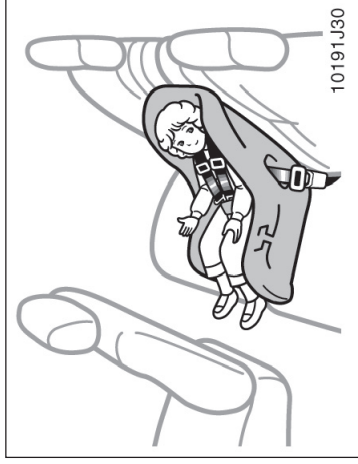
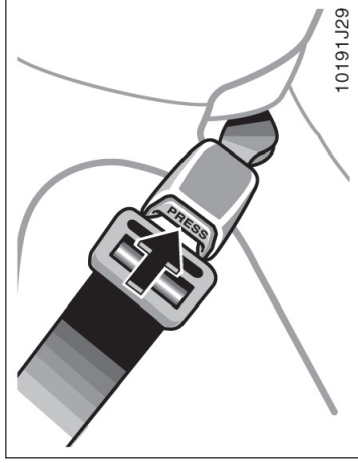
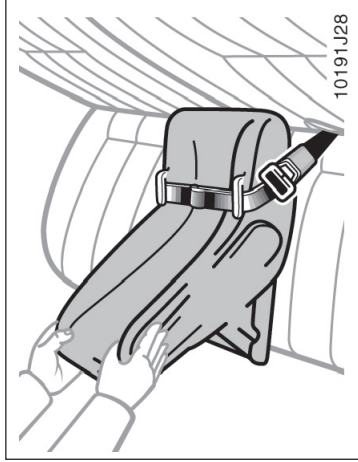
1. Deslize o cinto de segurança sobre ou em volta do assento, seguindo as instruções do fabricante, e insira a lingueta no alojamento, certificando-se de que o cinto não esteja torcido. Mantenha a regulagem do cinto bem apertada.

⚠ ATENÇÃO

- Após inserir a lingueta, certifique-se de que esteja bem travada, e que o cinto não esteja torcido.
- Não insira moedas, clips, etc. no alojamento, pois isto poderá impedir o travamento da lingueta no alojamento.
- Caso o cinto não opere normalmente, não poderá proteger a criança de ferimentos. Contacte a sua concessionária Toyota imediatamente. Não utilize o assento enquanto o cinto não for re-parado.



2. Enquanto pressiona o assento da criança firmemente contra o assento e o encosto do banco do veículo, puxe a extremidade livre do cinto o tanto quanto possível para obter um ajuste seguro.



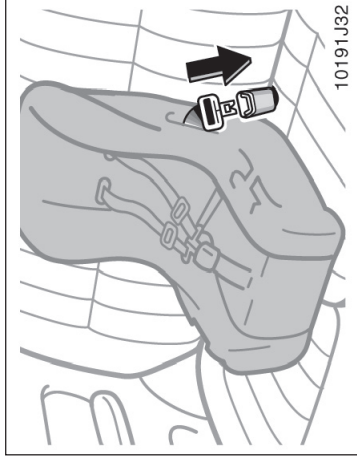
⚠ ATENÇÃO

Movimente o assento para todos os lados, para certificar-se de que está seguro. Siga todas as instruções fornecidas pelo fabricante.

3. Para remover o assento da criança pressione o botão de liberação.

(B) INSTALAÇÃO DO ASSENTO PARA CRIANÇAS

Um assento para crianças é utilizado virado para frente ou para trás, dependendo da idade e estatura da criança. Ao instalá-lo, siga as instruções do fabricante, quanto à aplicação, dependendo da idade e estatura da criança, bem como quanto às instruções de instalação.



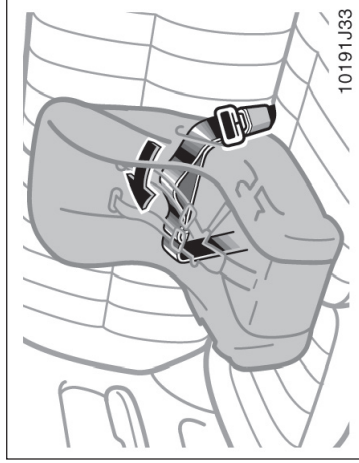
⚠ ATENÇÃO

- Após inserir a lingueta, certifique-se de que esteja travada e que o cinto não esteja torcido.
- Não insira moedas, “clips”, etc. no alojamento, pois poderão evitar o travamento da lingueta no alojamento.
- Caso o cinto não opere corretamente, não poderá proteger a criança de ferimentos. Contacte a sua concessionária Toyota imediatamente. Não utilize o assento enquanto o cinto não for reparado.

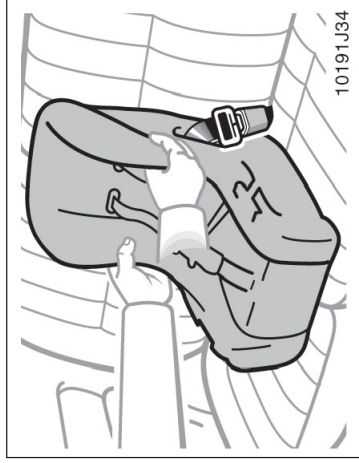
1. Deslize o cinto sobre ou em volta do assento da criança, seguindo as instruções fornecidas pelo fabricante, e insira a lingueta no alojamento, certificando-se de não torcer o cinto.

⚠ ATENÇÃO

Não coloque um sistema de segurança para crianças virado para trás, no banco traseiro, caso interfira com o sistema de travamento do banco dianteiro. Isto poderá causar danos físicos à criança e ao passageiro do banco dianteiro, no caso de uma frenagem repentina ou uma colisão.

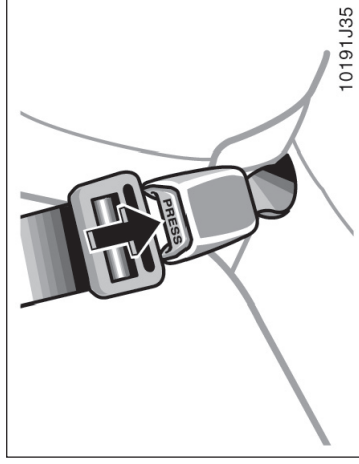


2. Enquanto pressiona o assento da criança firmemente contra o assento e encosto do banco do veículo, puxe a extremidade livre do cinto o tanto quanto possível, para obter um ajuste seguro.



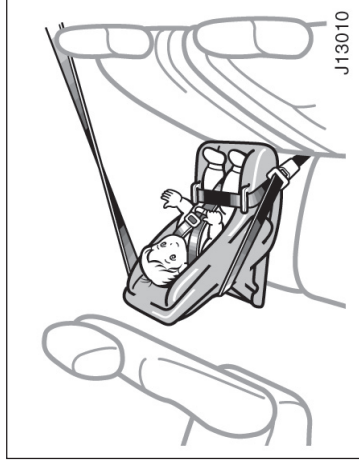
ATENÇÃO

Movimente o sistema de segurança para crianças para todos os lados para certificar-se de que está seguro. Siga todas as instruções fornecidas pelo fabricante.



3. Para remover o assento da criança, pressione o botão de liberação.

— Instalação com cinto de segurança do tipo 3-pontos



(A) INSTALAÇÃO DO ASSENTO PARA BEBÊ

Um assento para bebê é utilizado somente virado para trás.



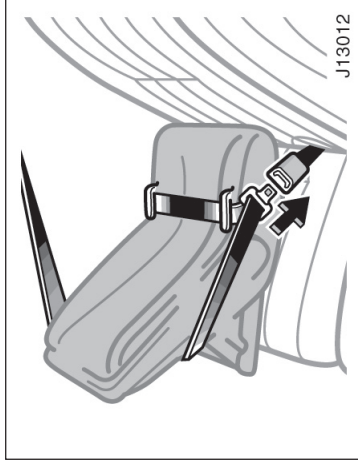
⚠ ATENÇÃO

- Nunca coloque um sistema de segurança para crianças virado para trás no banco dianteiro, pois as forças de deceleração do airbag do passageiro podem causar graves ferimentos na criança. Veículos com airbag para passageiro dispõem de uma etiqueta de advertência no painel, conforme mostrado acima, para lembrá-lo de não colocar um sistema de segurança para crianças virado para trás, no banco dianteiro.



⚠ ATENÇÃO

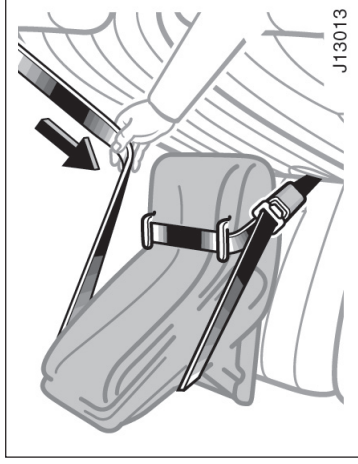
Não coloque um sistema de segurança para crianças, virado para trás, no banco traseiro, caso interfira com o sistema de travamento do encosto do banco dianteiro. Isto poderá causar sérios ferimentos à criança e ao passageiro do banco dianteiro, no caso de uma frenagem ou uma colisão.



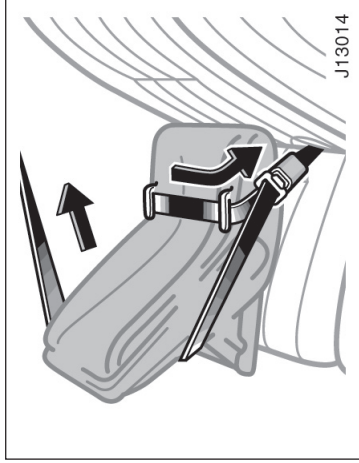
1. Deslize ao cinto de segurança sobre ou em volta do assento, seguindo as instruções do fabricante, e insira a lingüeta no alojamento, certificando-se de que o cinto não esteja torcido. Mantenha a regulagem do cinto bem apertada.

⚠ ATENÇÃO

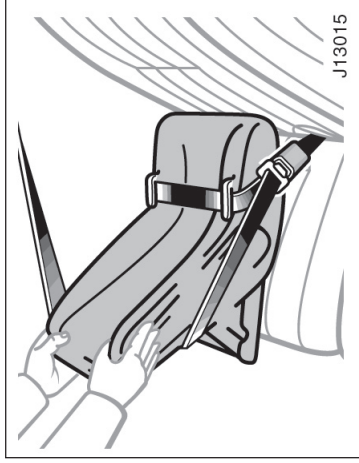
- Após inserir a lingüeta, certifique-se de que esteja bem travada, e que o cinto não esteja torcido.
- Não insira moedas, “clips”, etc. no alojamento, pois isto poderá impedir o travamento da lingüeta no alojamento.
- Caso o cinto não opere normalmente, não poderá proteger a criança de ferimentos. Contacte a sua concessionária Toyota imediatamente. Não utilize o assento enquanto o cinto não for reparado.



2. Distenda totalmente a cinta transversal, para colocá-la no modo travado. Quando o cinto for retraído, mesmo vagarosamente, não poderá ser distendido.
Para prender o assento da criança com segurança, certifique-se que o cinto está no modo travado, antes de permitir que ele se retraia.

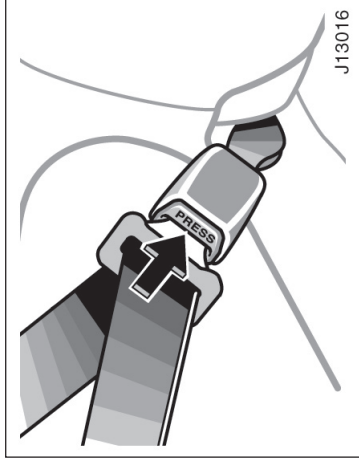


3. Enquanto pressiona o assento da criança firmemente contra o assento e encosto do banco do veículo, deixe a cinta transversal retrair-se o tanto quanto possível, para obter um ajuste seguro.

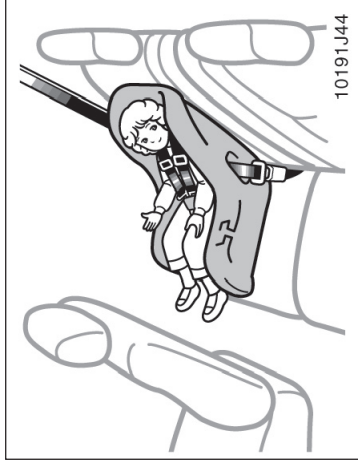


⚠ ATENÇÃO

Movimente o assento para todos os lados, para certificar-se de que está seguro. Siga todas as instruções fornecidas pelo fabricante.



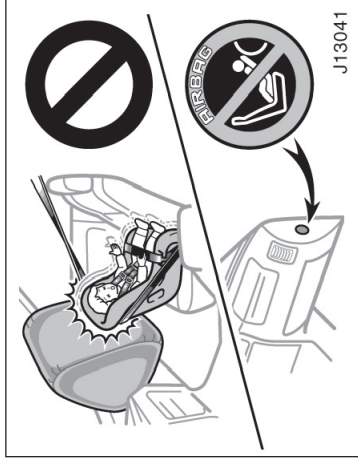
4. Para remover o assento da criança, pressione o botão de liberação e deixe o cinto retrair-se completamente. O cinto se moverá livremente novamente, e estará pronto para ser utilizado por um adulto, ou outra criança maior.



10191J44

(B) INSTALAÇÃO DO ASSENTO PARA CRIANÇAS

Um assento para crianças é utilizado virado do para frente ou para trás, dependendo da idade e estatura da criança. Ao instalá-lo, siga as instruções do fabricante, quanto à aplicação, dependendo da idade e estatura da criança, bem como quanto às instruções de instalação.



J13041

⚠ ATENÇÃO

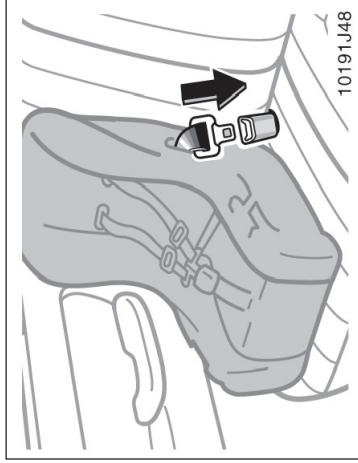
- Nunca coloque um sistema de segurança para crianças virado para trás no banco dianteiro, pois as forças da deflatação do airbag do passageiro podem causar graves ferimentos na criança. Veículos com airbag para passageiro dispõem de uma etiqueta de advertência no painel, conforme mostrado acima, para lembrá-lo de não colocar um sistema de segurança para crianças virado para trás, no banco dianteiro.



J13018

⚠ ATENÇÃO

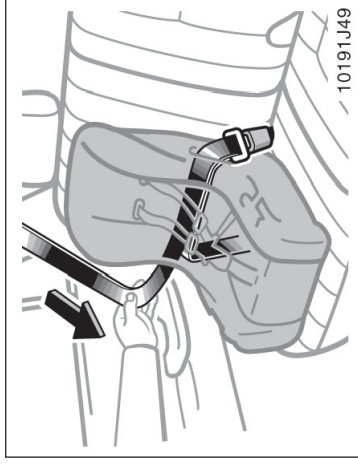
Não coloque um sistema de segurança para crianças virado para trás, no banco traseiro, caso interfira com o sistema de travamento do banco dianteiro. Isto poderá causar danos físicos à criança e ao passageiro do banco dianteiro, no caso de uma frenagem repentina ou uma colisão.



1. Deslize o cinto sobre ou em volta do assento da criança, seguindo as instruções fornecidas pelo fabricante, e insira a lingüeta no alojamento, certificando-se de não torcer o cinto. Mantenha o cinto apertado.

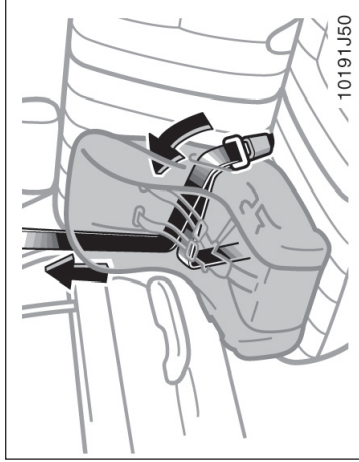
⚠ ATENÇÃO

- Após inserir a lingüeta, certifique-se de que esteja travada e que o cinto não esteja torcido.
- Não insira moedas, "clips", etc. no alojamento, pois poderão evitar o travamento da lingüeta no alojamento.
- Caso o cinto não opere corretamente, não poderá proteger a criança de ferimentos. Contacte a sua concessionária Toyota imediatamente. Não utilize o assento enquanto o cinto não for reparado.



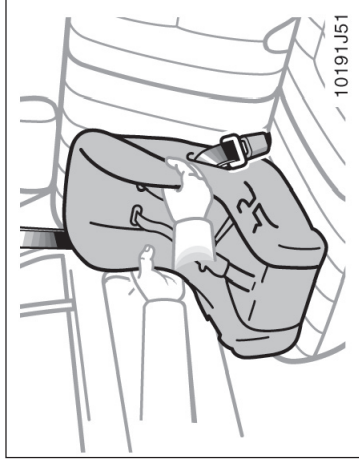
2. Distenda totalmente o cinto para colocá-lo no modo travado. Quando o cinto for retraído, mesmo levemente, não poderá ser distendido.

Para segurar o assento de crianças firmemente, certifique-se de que o cinto está no modo travado, antes de permitir a retração do cinto.



10191J50

3. Enquanto pressiona o assento da criança firmemente contra o assento e encosto do banco do veículo, deixe o cinto retrair-se o tanto quanto possível, para obter um ajuste seguro.



10191J51

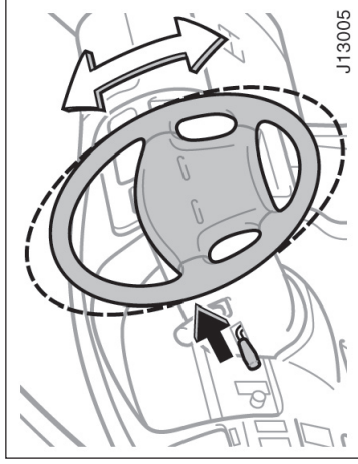
4. Para remover o assento da criança, pressione o botão de liberação e permita que o cinto se retraia completamente. O cinto se moverá livremente novamente e estará pronto para uso por um adulto ou outra criança maior.



ATENÇÃO

Movimente o sistema de segurança para crianças para todos os lados para certificar-se de que está seguro. Siga todas as instruções fornecidas pelo fabricante.

Volante com altura regulável



Para alterar o ângulo do volante, abaixe a alavanca de travamento, incline o volante para a posição desejada e retorne a alavanca à posição original.

Quando o volante de direção estiver na posição o mais baixa possível, ele saltará para cima ao soltar a alavanca de travamento.

ATENÇÃO

- Não ajuste o volante enquanto o veículo estiver em movimento.
- Após ajustar o volante, tente movimentá-lo para cima e para baixo, para certificar-se de que está travado.

Espelhos retrovisores externos —



Ajuste os espelhos retrovisores de forma que você possa ver a lateral do seu veículo pelo espelho.

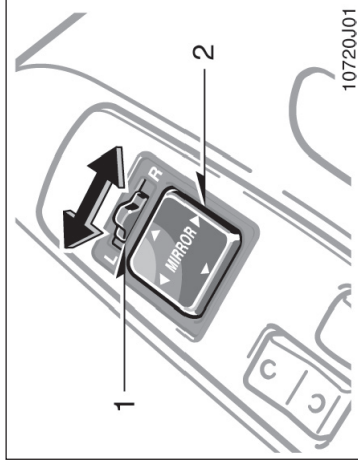
Cuidado ao julgar o tamanho e a distância de qualquer objeto visto no espelho retrovisor externo do lado do passageiro. Ele é um espelho convexo com superfície curva. Qualquer objeto visto em um espelho convexo parece menor e mais distante, do que quando visto através de um espelho de face plana.

Ao pressionar o interruptor do desembaçador do vidro traseiro, as placas de aquecimento existentes nos espelhos retrovisores externos irão desembaçar a superfície rapidamente. Para ligar o interruptor do desembaçador do vidro traseiro, consulte “Desembaçador do vidro traseiro e dos espelhos retrovisores externos”, no Capítulo 1-4.

ATENÇÃO

- Não ajuste os espelhos enquanto o veículo estiver em movimento. Poderá fazer com que o motorista perca o controle do veículo, causando danos físicos.
- Este veículo apresenta espelho convexo para o retrovisor externo do lado do passageiro.
- A superfície do espelho retrovisor externo pode estar aquecida, não encoste a mão sobre ele enquanto o interruptor do desembaçador estiver ligado.

— Espelho retrovisor com controle elétrico

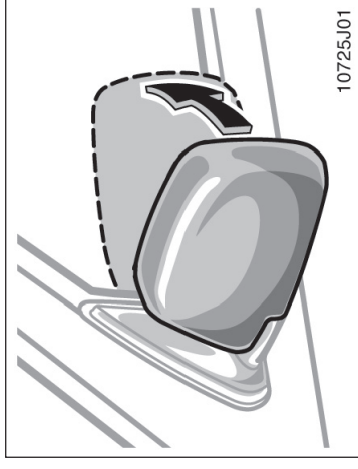


Para ajustar o espelho, utilize os interruptores.

1. Interruptor principal – Para selecionar o espelho a ser ajustado.
Coloque o interruptor nas posições “L” (esquerda) ou “R” (direita).
2. Interruptor de controle – Para movimentar o espelho
Empurre o interruptor para a posição desejada.

Caso o motor não esteja ligado, a chave deverá estar na posição “ACC” ou “ON”.

— Espelhos retrovisores dobráveis



Para dobrar o espelho retrovisor, puxe-o para trás.

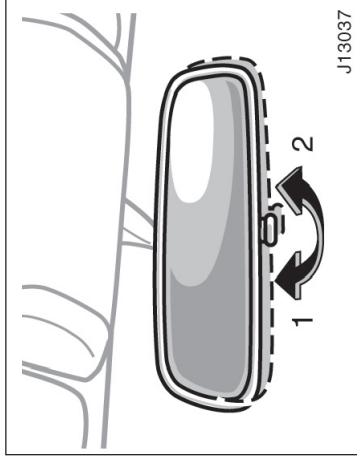
Os espelhos retrovisores podem ser dobrados para estacionar em áreas estreitas.

Espelho retrovisor interno anti-ofuscante



ATENÇÃO

Não dirija com os espelhos retrovisores dobrados. Os espelhos retrovisores do lado do motorista e do passageiro devem estar na posição correta de uso e adequadamente ajustados, antes de dirigir.



ATENÇÃO

Não ajuste o espelho enquanto o veículo estiver em movimento. O motorista poderá perder o controle do veículo o que poderá resultar em acidentes e ferimentos.

Ajuste o espelho de maneira que você possa ter a melhor visão possível à partir do vidro traseiro.

Puxe a alavanca para reduzir o ofuscamento dos faróis do veículo atrás de você, durante a condução noturna.

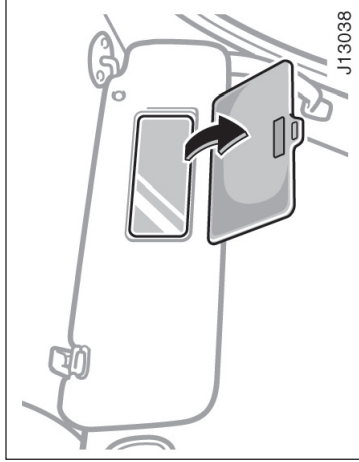
Condução diurna – Alavanca na posição 1.

A reflexão no espelho tem maior clareza nessa posição.

Condução noturna – Alavanca na posição 2.

Lembre-se que reduzindo o ofuscamento, você também reduz a clareza.

Espelho do pára-sol



Para utilizá-lo, puxe o pára-sol para baixo e abra a tampa.

Seção 1

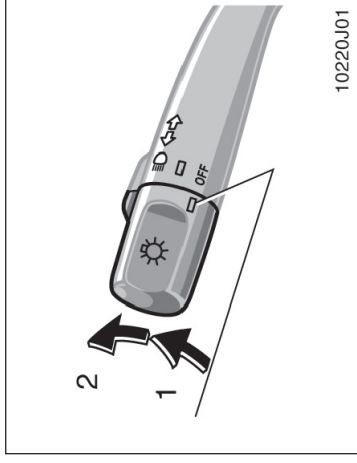
OPERAÇÃO DOS INSTRUMENTOS E CONTROLES

Capítulo 1-4

Luzes, Limpadores do Pára-brisa e Desembaçador

- Faróis e sinalizadores de direção
- Pisca-alerta
- Controle das luzes do painel de instrumentos
- Luz interior
- Luzes de leitura
- Luz do porta-malas
- Luz da chave de ignição
- Limpadores e lavador do pára-brisa
- Limpador e lavador do vidro traseiro
- Desembaçador do vidro traseiro e dos espelhos retrovisores externos

Faróis e sinalizadores de direção



NOTA

Para evitar que a bateria seja descarregada, não deixe as luzes ligadas por um período longo, quando o motor não estiver em funcionamento.

FARÓIS

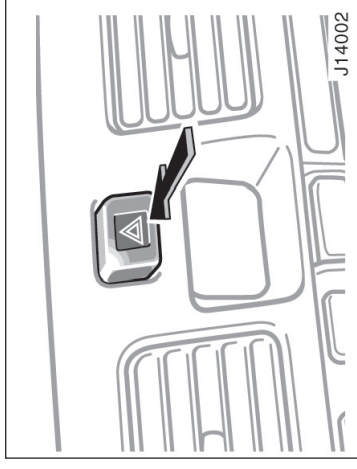
Para acender as seguintes luzes: Gire o botão dos faróis/lavanca do sinalizador de direção.

Posição 1 – Luzes de freio, traseiras, placa da licença e painel dos instrumentos.

Posição 2 – Faróis e todas acima.

As luzes se apagam automaticamente ao abrir a porta do motorista com a chave fora da ignição. Para acendê-las novamente, gire a chave de ignição para a posição "ON" ou acione o interruptor do farol. Caso o veículo venha ficar parado durante mais de uma semana, certifique-se de que o interruptor do farol esteja desligado.

Pisca-alerta



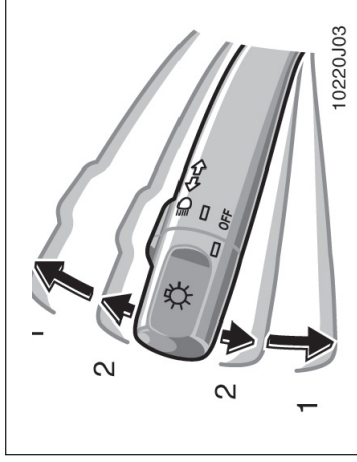
Para ligar o pisca-alerta, aperte o interruptor.

Todas as luzes de sinalização piscarão. Para desligá-las, aperte o interruptor novamente.

Ligue-o para sinalizar a outros motoristas que o seu veículo está parado em local não adequado, com risco.

Sempre coloque o seu veículo em um local o mais afastado possível da pista.

As luzes de sinalização não funcionarão enquanto o pisca-alerta estiver em operação.



SINALIZADORES DE DIREÇÃO

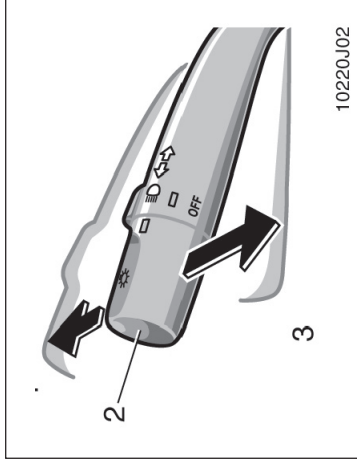
Para sinalizar uma conversão, empurre a alavanca dos faróis/sinalizadores de direção para cima ou para baixo, na posição 1.

A chave de ignição deverá estar na posição "ON".

A alavanca retorna automaticamente após terminar a conversão, mas você deverá retorná-la manualmente ao mudar de faixa de trânsito.

Para sinalizar uma mudança de faixa de trânsito, movimente a alavanca para cima ou para baixo, até o ponto de pressão (posição 2) e segure-a.

Caso as luzes dos indicadores de direção (verdes) no painel de instrumentos pisquem mais rápido que o normal, indica que uma lâmpada dianteira ou traseira está queimada.



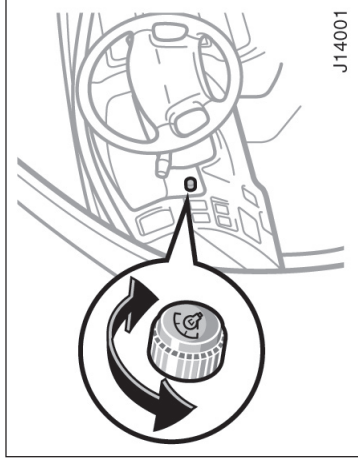
Faróis alto e baixo. Para acionar os faróis altos, acenda os faróis e empurre a alavanca para frente (posição 1). Puxe a alavanca em sua direção (posição 2) para os faróis baixos. A luz indicadora de faróis altos (azul) no painel de instrumentos indica que os faróis altos estão ligados.

Piscando os faróis altos (posição 3). Puxe a alavanca totalmente para trás. Os faróis altos se apagarão quando você soltar a alavanca. Você poderá piscar os faróis altos mesmo com o botão em "OFF".

Controle das luzes do painel de instrumentos

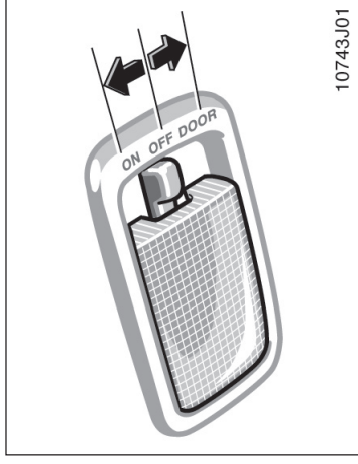
NOTA

Para evitar que a bateria seja descarregada, não deixe o interruptor ligado por um tempo maior que o necessário, enquanto o motor estiver parado.



Para ajustar a intensidade das luzes do painel dos instrumentos, gire o botão.

Luz interior



Para acender a luz interior, deslize o interruptor.

O interruptor da luz interior possui as seguintes posições:

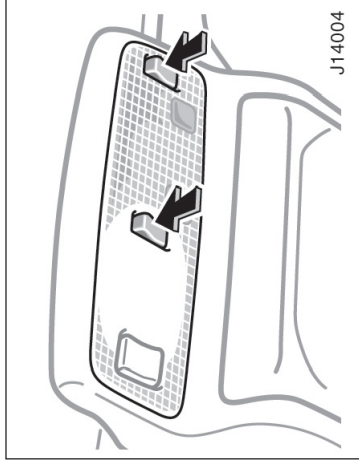
“ON” – A luz permanece acesa sempre.

“OFF” – Desliga a luz.

“DOOR” – A luz acende-se quando uma das portas laterais ou traseiras é aberta.

A luz apaga-se quando todas as portas estão fechadas.

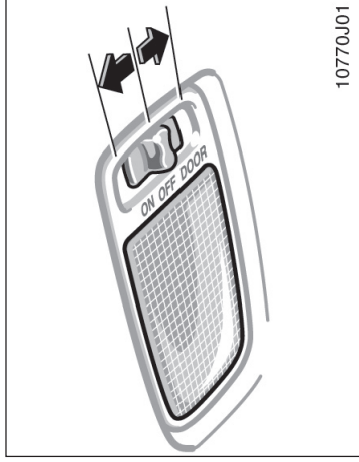
Luz de leitura



Para ligar a luz de leitura, pressione o botão.

Para desligá-la pressione novamente o botão.

Luz do porta-malas



Para ligar a luz do porta-malas, deslize o interruptor.

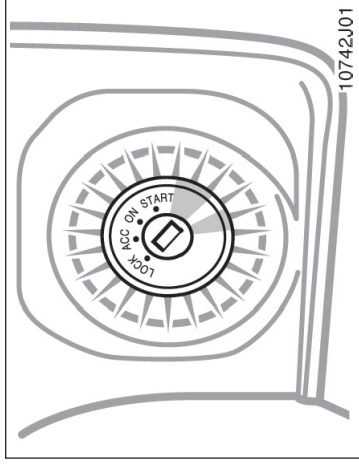
O interruptor da luz do porta-malas tem as seguintes posições:

“ON” – Mantém a luz permanentemente acesa.

“OFF” – Desliga a luz.

“DOOR” – Acende a luz quando a porta traseira é aberta. A luz se apaga quando a porta traseira é fechada.

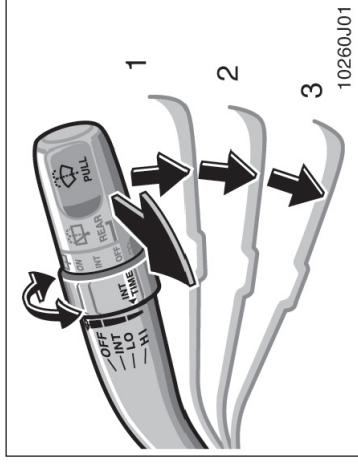
Luz da chave de ignição



Para facilitar o acesso à chave de ignição, a luz se acende quando a porta do motorista é aberta.

A luz permanece acesa por algum tempo após a porta do motorista ter sido fechada.

Limpadores e lavador do pára-brisa



Para esguichar a solução de limpeza, puxe a alavanca na sua direção, e solte-a.

Os limpadores funcionarão automaticamente algumas vezes depois que o lavador esguichar água.

Para instruções quanto à adição do líquido para limpeza, veja “Adicionando fluido do lavador” no Capítulo 7-3.

NOTA

Não acione os limpadores caso o pára-brisas esteja seco. O vidro poderá ser riscado.

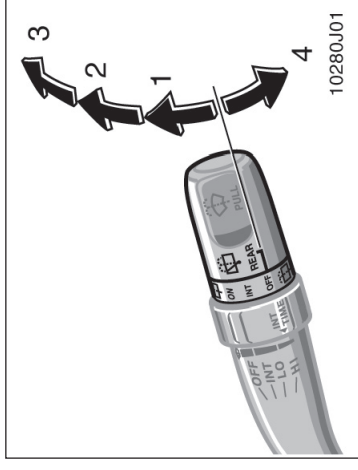
Para ligar os limpadores do pára-brisa, movimente a alavanca para a posição desejada.

A chave da ignição deve estar na posição “ON”.

Posição da alavanca	Ajuste da velocidade
Posição 1	Intermitente
Posição 2	Lenta
Posição 3	Rápida

O anel “IN TIME” permite o ajuste do intervalo entre as passadas dos limpadores. Gire o anel para cima para aumentar o intervalo das passadas e para baixo para diminuir o intervalo.

Limpador e lavador do vidro traseiro



Para acionar o limpador traseiro, gire o botão na ponta da alavanca.

A chave da ignição deve estar na posição “ON”.

Posição da alavanca	Velocidade ajustada
Posição 1	Intermitente
Posição 2	Normal

Para esguichar a água no vidro traseiro, gire o botão para cima ou para baixo até o fim (posição 3 ou 4). O botão automaticamente retornará à posição original após soltá-lo.

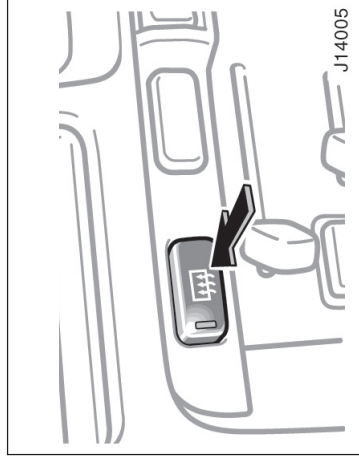
Para informações sobre aditivos consulte “Adicionando de fluido lavador” no Capítulo 7-3.

Desembaçador do vidro traseiro e dos espelhos retrovisores externos

Certifique-se de desligar o desembaçador quando o vidro estiver limpo. Deixar o desembaçador ligado por um longo tempo ocasiona a descarga da bateria, especialmente em tráfego lento. O desembaçador não foi projetado para secar o vidro ou derreter gelo.

NOTA

Não acione o limpador caso o pára-brisa esteja seco, o vidro poderá ser riscado.



ATENÇÃO

A superfície do espelho retrovisor externo pode estar aquecida, não encoste a mão sobre ele enquanto o interruptor do desembaçador estiver ligado.

NOTA

Ao limpar o interior do vidro traseiro, cuidado para não interromper ou danificar os fios aquecedores.

Para desembaçar o vidro traseiro, pressione o botão. A porta traseira deverá estar fechada.

A chave de ignição deverá estar na posição "ON".

Os fios finos internos ao vidro rapidamente aquecerão a superfície do vidro desembaçando-a. Uma luz indicadora no painel dos instrumentos se acenderá para indicar que o desembaçador está ligado.

Acionando esse interruptor, as placas de aquecimento existentes nos espelhos retrovisores externos irão desembaçar rapidamente as superfícies.

Pressione novamente o botão para desligá-lo.

O sistema se desligará automaticamente após aproximadamente 15 minutos.

Seção 1

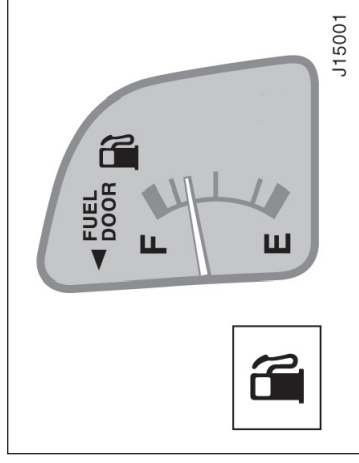
OPERAÇÃO DOS INSTRUMENTOS E CONTROLES

Capítulo 1-5

Medidores, Instrumentos e Indicadores de Serviço

- Medidor do nível do combustível
- Medidor da temperatura do fluido de arrefecimento
- Tacômetro
- Hodômetro e hodômetro parcial
- Indicadores de serviço e alarmes de advertência

Medidor do nível de combustível



Caso o nível do combustível se aproxime de "E", ou a luz de advertência do nível do combustível se acenda, abasteça assim que possível.

Em inclinações ou curvas, devido ao movimento do combustível dentro do tanque, o ponteiro pode flutuar ou a luz indicadora do nível do combustível pode acender-se, antes do habitual.

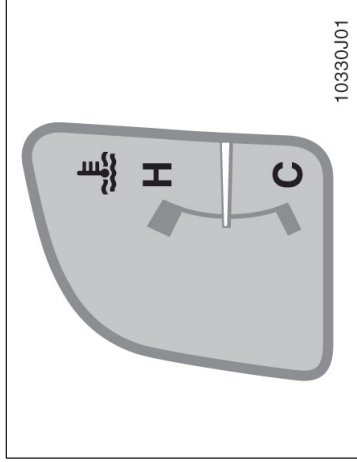
O medidor opera quando a chave da ignição está ligada e indica a quantidade aproximada de combustível remanescente no tanque.

Aproximadamente cheio – Ponteiro em "F".

Aproximadamente vazio – Ponteiro em "E".

É um hábito recomendável manter o nível do tanque de combustível acima de 1/4.

Medidor da temperatura do fluido de arrefecimento



O veículo poderá superaquecer durante condições severas de uso, como:

- Subidas longas em dias quentes.
- Reduzindo a velocidade ou parando após condução em alta velocidade.
- Mantido em marcha-lenta por um longo período com o ar condicionado ligado, em tráfego lento.
- Rebocando um trailer.

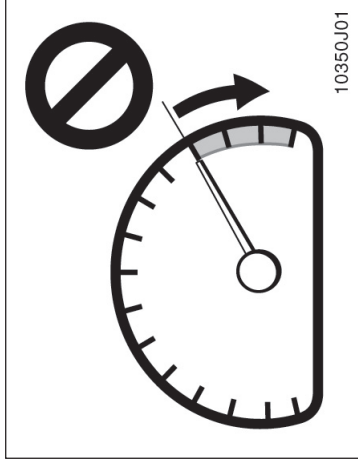
NOTA

- ◆ **Não remova o termostato do sistema de arrefecimento, pois isso poderá ocasionar o superaquecimento do motor. O termostato é projetado para controlar o fluxo do fluido de arrefecimento, para manter a temperatura do motor dentro dos limites especificados.**
- ◆ **Não continue a dirigir com o motor superaquecido. Veja “O seu veículo está superaquecido” na Seção 4.**

O medidor indica a temperatura do fluido de arrefecimento quando a chave da ignição está ligada. A temperatura de operação do motor varia com as mudanças climáticas e a carga imposta ao motor.

Caso o ponteiro se movimente para a região vermelha, o motor está muito quente. Caso o veículo superaqueça, pare-o e deixe-o esfriar.

Tacômetro



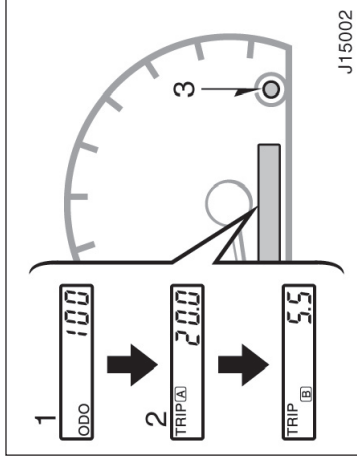
O tacômetro indica a rotação do motor em milhares de rotações por minutos (rpm). Utilize-o para selecionar corretamente as marchas e para prevenir o excesso de rotações, e travamento do motor.

Dirigir com o motor em rotação muito elevada causa desgaste excessivo e alto consumo de combustível.

NOTA

Não deixe o ponteiro entrar na região vermelha. Isto pode causar sérios danos ao motor.

Hodômetro e hodômetro parcial



Estes indicadores mostram a distância percorrida.

1. Hodômetro – Indica a distância total já percorrida pelo veículo.
2. Dois hodômetros parciais – Eles indicam duas distâncias diferentes, percorridas independentemente, desde a última vez que cada hodômetro parcial foi zerado.







Você pode utilizar um dos hodômetros para calcular o consumo de combustível e o outro para medir a distância de cada percurso. Todos os dados do hodômetro serão cancelados caso haja alguma interrupção na fonte de energia.








Indicadores de serviço e alarmes de advertência

3. Botão de ajuste do hodômetro parcial - ele pode zerar os dois hodômetros parciais, bem como alterar o mostrador do hodômetro.

Para mudar o mostrador do hodômetro parcial, pressione e solte rapidamente o botão. O mostrador do hodômetro muda respectivamente de hodômetro parcial A para B e a seguir para hodômetro, sempre que for pressionado.

Para zerar o hodômetro parcial A, deixe que seja exibida a leitura do hodômetro A, a seguir pressione o botão até que o hodômetro seja zerado então solte-o. O mesmo processo pode ser aplicado ao zerar o hodômetro parcial B.

Caso o indicador ou o alarme for acionado...	Faça isto
(a)  (tipo A)	Caso o freio de estacionamento esteja solto, pare e verifique.
(b)  (tipo B)	Ajuste os cintos de segurança.
(c)  (Indicador e alarme)	Ajuste o cinto de segurança do passageiro dianteiro.
(d) 	Pare e verifique.
(e) 	Pare e verifique.
(f) 	Leve o veículo a uma concessionária Toyota.

Caso o indicador ou o alarme for acionado...	Faça isto
(g) 	Abasteça.
(h) 	Leve o veículo a uma concessionária Toyota.
(i) 	Fechete todas as portas.
(j) 	Leve o veículo a uma concessionária Toyota.
(k) 	Drene a água.
(l) 	Alavanca de controle do 4x4 fora da posição "N"
(m) 	Pare e verifique.

Caso o indicador ou o alarme for acionado...

Faça isto

(n)

Leve o veículo imediatamente a uma concessionária Toyota.



(o)

Leve o veículo a uma concessionária Toyota.



(p)

Alarme de advertência da chave

Remova a chave

(a) Luz de advertência dos freios

Esta luz tem as seguintes funções:

Indicadora do freio de estacionamento

Caso esta luz esteja acesa, certifique-se de que o freio de estacionamento está totalmente solto. A luz deverá apagar-se.

Advertência do nível baixo do fluido do freio ou advertência de nível baixo de vácuo (veículos diesel)

Caso esta luz se acenda, e permaneça acesa enquanto você está dirigindo, reduza a velocidade e retire o veículo do tráfego. Pare o veículo cuidadosamente. Poderá ser um problema no sistema dos freios. Verifique o nível do fluido do freio através do visor do reservatório.

Para certificar-se que o freio de estacionamento não fez a luz acender, verifique se o freio de estacionamento está totalmente solto.

Caso o nível do fluido do freio esteja baixo...

Em local seguro, teste os freios, movimentando o veículo e freando.

- Caso você constate que os freios não estão operando corretamente, conduza cuidadosamente o veículo à concessionária mais próxima.
- Caso os freios não estejam operando, reboque o veículo para reparos. (Para informações de reboque, veja a Seção 4).



ATENÇÃO

É perigoso dirigir o veículo com o nível do fluido baixo.

Caso o nível do fluido do freio esteja correto...

Veículos à gasolina (SW4 e SW4 V6)

Leve o veículo a uma concessionária Toyota para verificação do sistema de advertência.

Veículos à diesel (SW4 D)

(Advertência de baixo vácuo)

O servo freio pode não estar funcionando adequadamente ou pode haver um problema no sistema de advertência. Leve o veículo a uma concessionária Toyota para verificação.

Caso seu veículo necessite ser rebocado, verifique instruções sobre reboque, consulte a Seção 4.



ATENÇÃO

Continuar dirigindo normalmente com fluido de freio abaixo do nível normal é muito perigoso.

(b) Luz e alarme de advertência do cinto de segurança – motorista

Quando a chave de ignição estiver na posição "ON" ou "START", a luz e o alarme de advertência serão acionados caso o cinto de segurança do motorista não esteja em uso. Enquanto o motorista não ajustar o cinto de segurança, a luz permanecerá acesa e o alarme só irá parar de soar após 4 a 8 segundos.

(c) Luz de advertência do cinto de segurança – passageiro dianteiro

Quando a chave de ignição estiver na posição "ON" ou "START", a luz e o alarme de advertência serão acionados caso o cinto de segurança do passageiro dianteiro não estiver em uso. Enquanto o passageiro dianteiro não ajustar o cinto de segurança, a luz permanecerá piscando.

Caso seja colocado algum volume sobre o banco dianteiro (lado do passageiro) e dependente de seu peso e da maneira como foi colocado sobre o banco, os sensores internos do assento poderão detectar a pressão, fazendo a luz de advertência acender.

(d) Luz indicadora da descarga da bateria

Esta luz advierte que a bateria está sendo descarregada.

Caso se acenda enquanto você dirige, há algum problema no sistema de carga.

O sistema da ignição operará, entretanto, até a descarga total da bateria. Desligue o ar condicionado, ventilador, rádio, etc. e conduza o veículo diretamente à concessionária Toyota mais próxima.

NOTA

Não dirija caso a correia do motor tenha quebrado ou se soltado.

(e) Luz de advertência da baixa pressão do óleo

Esta luz advierte que a pressão do óleo do motor está muito baixa.

Caso pisque ou permaneça acesa enquanto você dirige, saia do tráfego para um local seguro, e pare o motor imediatamente. Chame uma concessionária Toyota para reparos. A luz pode piscar ocasionalmente quando o motor está em marcha-lenta ou após uma parada brusca. Isto não indica falha, caso se apague após acelerar lentamente o motor.

A luz poderá acender-se quando o nível do óleo está extremamente baixo. Ela não foi projetada para indicar o nível do óleo baixo, e este deverá ser verificado pela vareta do nível do óleo.

NOTA

Não dirija o veículo com a luz de advertência acesa, nem mesmo por um quarto de milímetro. Poderá danificar o motor.

(f) Luz indicadora de mau funcionamento

Esta lâmpada advierte que há um problema em algum local do sistema elétrico do veículo.

Caso acenda-se enquanto você dirige, leve o veículo para reparos ou verificações em sua concessionária Toyota o mais breve possível.

(g) Luz de advertência do nível baixo de combustível

Esta luz acende-se quando o nível do combustível no tanque está próximo de vazio. Abasteça o mais rapidamente possível.

Em inclinações ou curvas, devido ao movimento do combustível no tanque, a luz indicadora de nível baixo de combustível poderá acender-se antes do esperado.

(h) Luz de advertência do ABS (modelos SW4 D e SW4 V6)

Esta lâmpada acende para indicar algum problema no sistema de freio anti-bloqueante. Se a lâmpada acender enquanto o veículo estiver em movimento, procure uma concessionária Toyota assim que possível.

A lâmpada acenderá quando a chave de ignição for posicionada em ON. Após alguns segundos a lâmpada apagará.

Quando a lâmpada de advertência do ABS estiver acesa (e a lâmpada de advertência do sistema de freio estiver apagada), o sistema de freio convencional irá funcionar, entretanto sem assistência do sistema anti-bloquete, portanto as rodas poderão travar uma frenagem brusca ou frenagem sobre pista escorregadia.

(i) Luz de advertência de porta aberta

Esta luz permanece acesa enquanto todas as portas não estiverem fechadas.

(j) Luz de advertência para substituição da correia de distribuição (modelo SW4 D)

Esta luz se acende aproximadamente a cada 150.000 km para indicar que a correia de distribuição precisa ser substituída. Portanto, quando ela acender, substitua imediatamente a correia e ajuste a luz de advertência na concessionária Toyota.

NOTA

Continuar dirigindo sem trocar a correia pode resultar na sua quebra e em danos ao motor.

(k) Luz e alarme de advertência do filtro de combustível (modelo SW4 D)

A luz e o alarme serão ativados quando a água dentro do filtro de combustível atingir um determinado nível.

Se eles forem acionados, drene a água imediatamente. (Veja a Seção 7-2 para instruções de como fazer a drenagem da água).

NOTA

Nunca dirija o veículo com a luz acesa e o alarme soando. Continuar dirigindo com a água acumulada no filtro de combustível pode danificar a bomba injetora de combustível.

(l) Luz de advertência da posição "Park" desengatada (modelo SW4 V6)

A luz adverte que o mecanismo "Park" da transmissão não está engatado. Se o controle da transmissão 4x4 está na posição "N" enquanto a alavanca seletora está na posição "P" a transmissão desengatará e as rodas não travarão.



ATENÇÃO

Para retomar a função "Park" o controle da tração 4x4 deve ser fora da posição "N".

(m) Luz de advertência da temperatura do fluido da transmissão automática (modelo SW4 V6)

Esta luz adverte que a temperatura do fluido da transmissão automática está muito alta.

Caso esta luz acenda enquanto você estiver dirigindo, reduza a velocidade e saia da pista. Pare num local seguro e coloque a alavanca seletora na posição "P". Com o motor em marcha lenta, espere que a luz se apague. Se a luz apagar você pode partir novamente. Se a luz permanecer acesa, chame uma concessionária Toyota para assistência.

NOTA

Continuar dirigindo com a luz de advertência acesa poderá danificar a transmissão automática.

(n) Luz de advertência do SRS airbag

Esta luz acende-se quando a chave da ignição está nas posições “ACC” ou “ON”. Após aproximadamente 6 segundos, a luz se apaga. Isto significa que os sistemas do airbag e do pré-tensionador dos cintos de segurança dos bancos dianteiros estão operando adequadamente.

O sistema da luz de advertência monitora o conjunto do sensor do airbag, conjunto dos pré-tensionadores, infladores, luz de advertência, cabos de interconexão e alimentações.

Caso alguma das seguintes condições ocorra, indica um mau funcionamento em algum componente monitorado pelo sistema da luz de advertência. Contacte a sua concessionária Toyota o mais breve possível para reparar o veículo.

- A luz não se acende quando a chave da ignição está na posição “ACC” ou “ON”, ou permanece acesa.
- A luz se acende ou pisca enquanto você dirige.

(o) Luz de advertência do turbo-compressor (modelo SW4 D)

Esta luz averte que o aumento de pressão pelo turbo compressor está excessivamente alta. Se ela acender enquanto você estiver dirigindo, diminua a velocidade até que ela se apague e leve o veículo, assim que possível, até uma concessionária Toyota para ser inspecionado.

NOTA

Nunca dirija em alta velocidade ou acelere o motor em alta rotação após a luz se apagar.

(p) Alarme de advertência da chave (modelos SW4 e SW4 V6)

Este alarme sonoro dispara para lembrá-lo que a porta do motorista foi aberta com a chave de ignição na posição “ACC” ou “LOCK”.

VERIFICAÇÃO DOS INDICADORES DE SERVIÇO (exceto a luz de advertência do nível do combustível)

1. Acione o freio de estacionamento.
2. Abra uma das portas.
A luz de advertência de porta aberta deve acender-se.
3. Feche a porta.
A luz de advertência de porta aberta deve apagar-se.
4. Gire a chave na posição “ACC”.
A luz de advertência do SRS airbag deve acender-se. Apaga-se após cerca de 6 segundos.
5. Gire a chave da ignição para a posição “ON”, mas não acione o motor.

Todos os indicadores de advertência devem acender-se exceto o de porta aberta e do SRS airbag. A luz de advertência do ABS deverá apagar após alguns segundos.

Caso algum dos indicadores de serviço ou alarmes de advertência não funcione conforme descrito acima, a lâmpada está queimada ou o circuito necessita reparos. Leve o veículo à concessionária Toyota para verificações, assim que possível.

Seção 1

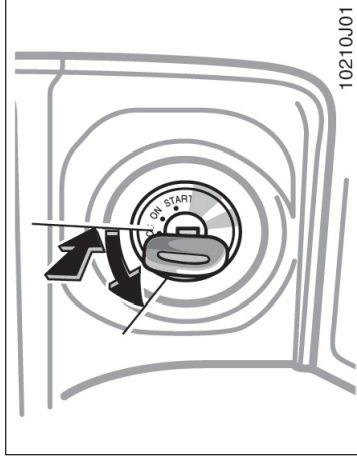
OPERAÇÃO DOS INSTRUMENTOS E CONTROLES

Capítulo 1-6

Chave de Ignição, Transmissão e Freio de Estacionamento

- Chave da ignição com trava do volante
- Transmissão automática
- Transmissão manual
- Sistema de tração nas quatro rodas (4x4)
- Freio de estacionamento
- Controle da velocidade de cruzeiro
- Interruptor de cancelamento da partida pela embreagem

Chave da ignição com trava do volante (modelos SW4 e SW4 V6)



“LOCK” – O motor está parado e o volante está travado. A chave pode ser retirada somente nesta posição.

Você deve pressionar a chave para girá-la da posição “ACC” para “LOCK”.

Ao acionar o motor, a chave pode parecer travada na posição “LOCK”. Para liberá-la, primeiro certifique-se que está totalmente inserida, em seguida, movimente levemente o volante enquanto gira cuidadosamente a chave.



ATENÇÃO

Nunca remova a chave quando o veículo estiver em movimento, pois isso trará o volante, resultando em perda do controle do veículo.

NOTA

Não deixe a chave da ignição na posição “ON” se o motor não estiver em funcionamento. A bateria descarregará e o sistema da ignição poderá ser danificado.

“START” – Motor de partida ligado. A chave retorna à posição “ON” quando é solta.

Para informações sobre a partida, veja Seção 3.

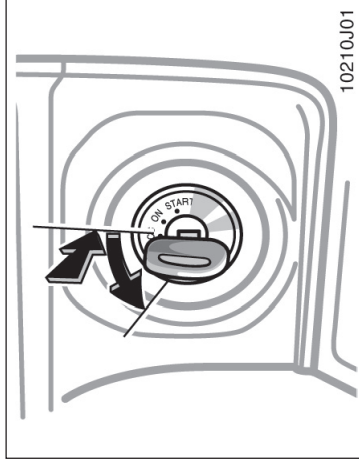
“ON” – Motor funcionando e todos os acessórios habilitados.

Esta é a posição normal para dirigir.

“ACC” – Acessórios como o rádio operam, mas o motor está parado.

Deixando a chave na posição “ACC” ou “LOCK” e abrindo a porta do motorista, o alarme soará para lembrá-lo de remover a chave de ignição.

Chave da ignição com trava do volante (modelo SW4 D)



“START” – Motor de partida ligado. A chave retorna à posição “ON” quando é solta.

Para informações sobre a partida, veja Seção 3.

“ON” – Motor funcionando e todos os acessórios habilitados. Antes da partida, velas de aquecimento ligadas e motor pré-aquecido.

Esta é a posição normal para dirigir.

“ACC” – Acessórios como o rádio operam, mas o motor está parado.

“LOCK” – O motor está parado e o volante está travado. A chave pode ser retirada somente nesta posição.

Você deve pressionar a chave para girá-la da posição “ACC” para “LOCK”.

Ao acionar o motor, a chave pode parecer travada na posição “LOCK”. Para liberá-la, primeiro certifique-se que está totalmente inserida, em seguida, movimente levemente o volante enquanto gira cuidadosamente a chave.



ATENÇÃO

Nunca remova a chave quando o veículo estiver em movimento, pois isso trará o volante, resultando em perda do controle do veículo.

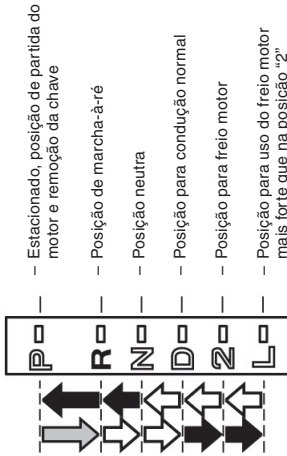
NOTA

Não deixe a chave da ignição na posição “ON” se o motor não estiver em funcionamento. A bateria descarregará e o sistema da ignição poderá ser danificado.

Transmissão automática (modelo SW4 V6)

Botão de liberação

Para evitar mudanças indesejadas



- Estacionado, posição de partida do motor e remoção da chave
- Posição de marcha-à-ré
- Posição neutra
- Posição para condução normal
- Posição para freio motor
- Posição para uso do freio motor mais forte que na posição "2"

Como o pedal do freio pressionado movimentar a alavanca mantendo o botão apertado (A chave de ignição deverá estar na posição "ON").

Selecione enquanto pressiona o botão de liberação

Faça a mudança normalmente

Sobremarcha

Para selecionar entre uma transmissão de três – marchas ou quatro – marchas



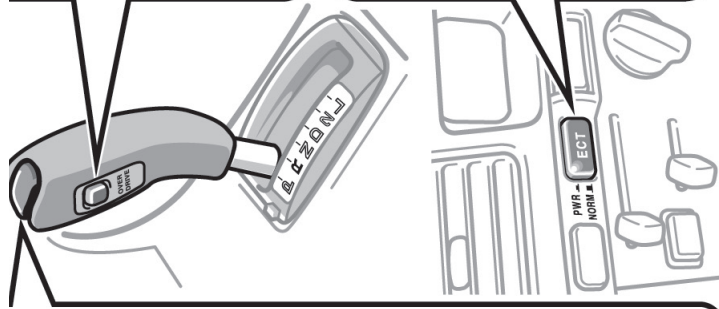
Posição ligada (Mudança para sobremarcha possível)



Posição desligada (Mudança para sobremarcha não é possível)



Luz indicadora "O/D OFF". Indica que o interruptor da sobremarcha está na posição desligado



"NORM" (Normal)
Posição para condições normais de dirigibilidade.



Botão seletor do padrão de dirigibilidade

Para selecionar o padrão de dirigibilidade adequado às condições existentes.



"PWR" (Power)
Posição para aceleração com maior potência.

Luz indicadora do modo "PWR" no painel de instrumentos, mostra que o botão seletor do padrão de dirigibilidade está na posição "PWR".

J16006

Veículos com controle de velocidade de cruzeiro - Se o controle está sendo utilizado e você reduzir a marcha desligando a sobremarcha pelo interruptor do O/D, o freio motor não será aplicado pois o controle de velocidade não foi cancelado. Para diminuir a velocidade do veículo, veja "Controle da velocidade de cruzeiro" nesta seção.

(a) Condição normal

1. Funcione o motor conforme instruções em “Como funcionar o motor” na Seção 3. A alavanca seletora deve estar em “P” ou em “N”.

Quando a alavanca de controle da tração está em “L4” (posição de baixa velocidade, tração 4x4) o seletor de padrão de dirigibilidade não terá efeito no tempo de mudança das marchas. (Veja “Sistema de tração nas 4 rodas” nesta seção para informações sobre a alavanca de controle da tração)

2. Com o seu pé acionando o pedal de freio, coloque a alavanca seletora em “D”.

Na posição “D”, a transmissão automática selecionará a marcha mais adequada para as condições de tráfego. Como tráfego normal, subida de serra, veículo carregado, etc.

Sempre mantenha o interruptor da sobremarcha na posição ligado, para maior economia de combustível e menor nível de ruídos. Caso a temperatura do fluido de arrefecimento esteja baixa ou a alavanca de controle da tração esteja posicionada em “L4” (posição de baixa velocidade, tração 4x4) a transmissão não seleciona a sobremarcha, mesmo que o botão seja pressionado. (Veja “Sistema de tração nas 4 rodas” nesta seção para informações sobre a alavanca de controle da tração)



ATENÇÃO

Nunca acelere enquanto aciona a alavanca seletora.

3. Solte o freio de estacionamento e o pedal de freio. Pressione o pedal do acelerador vigorosamente para que o veículo ande suavemente.

(b) Usando o freio motor

Para usar o freio motor, você pode reduzir a marcha da transmissão conforme indicado abaixo:

- Desligue o interruptor da sobremarcha. (Isto ocorre quando você está dirigindo utilizando a posição “D”). A luz indicadora “O/D OFF” acende-se e a transmissão é reduzida para a terceira marcha.
 - Selecione a posição “2”. A transmissão será reduzida para a 2ª marcha quando a velocidade do veículo cair para a velocidade máxima permitida para a 2ª marcha, sendo obtida maior frenagem do motor.
- Alavanca de controle da tração em “H2” ou “H4”
119 km/h

Alavanca de controle da tração em “L4”
41 km/h

- Selecione a posição “1”. A transmissão será reduzida para a 1ª marcha quando a velocidade do veículo cair para a velocidade máxima permitida para a 1ª marcha, sendo aplicada frenagem máxima do motor.

Alavanca de controle de tração dianteira em “H2” ou “H4”.

58 km/h (36 mph)

Alavanca de controle de tração dianteira em “L4”

12 km/h (7 mph)

Veículos com controle de velocidade de cruzeiro – Quando o controle de velocidade de cruzeiro é utilizado, mesmo quando a transmissão for reduzida, desativando-se o interruptor de sobremarcha, o freio-motor não será aplicado pois o controle de velocidade de cruzeiro não foi cancelado. Para reduzir a velocidade do veículo, consulte “Controle da velocidade de cruzeiro”, nesta seção.

⚠ ATENÇÃO

Cuidado ao reduzir as marchas sobre superfícies escorregadias. Uma redução repentina poderá fazer com que o veículo patine ou derrape.

NOTA

Para evitar o excesso de rotação do motor, não faça mudanças descendentes se estiver dirigindo acima da velocidade especificada para cada posição.

(c) Utilizando as posições “2” e “L”

As posições “2” e “L” são utilizadas para freio motor conforme já descrito anteriormente.

Com a alavanca seletora na posição “2” ou “L”, você poderá movimentar o veículo da mesma forma que na posição “D”.

Com a alavanca seletora em “2”, o veículo partirá em primeira marcha e trocará automaticamente para a segunda marcha.

Com a alavanca seletora na posição “L”, a transmissão está posicionada na primeira marcha.

NOTA

◆ **Cuidado para não ultrapassar o limite de rotações do motor. Observe o tacômetro para evitar que a rotação do motor entre na faixa vermelha. As velocidades máximas aproximadas para cada posição, são dadas abaixo, para sua referência.**

Alavanca de controle da tração em “H2” ou “H4”

“2” 118 km/h

“L” 64 km/h

Alavanca de controle da tração em “L4”

“2” 46 km/h

“L” 25 km/h

◆ **Não permaneça, em um acive longo ou rebocando um trailer por muito tempo nas posições “2” ou “L”. Isto poderá causar sérios danos à transmissão automática, por superaquecimento. Para evitar esses danos, a posição “D” deve ser utilizada para subidas de serra ou quando estiver rebocando.**

(d) Conduzindo em marcha-à-ré

1. Pare completamente o veículo.
2. Com o pedal do freio acionado, coloque a alavanca seletora na posição “R”.

NOTA

Nunca selecione a marcha-à-ré enquanto o veículo estiver em movimento.

(e) Estacionando

1. Pare completamente o veículo.
2. Puxe a alavanca do freio de estacionamento completamente para acioná-la seguramente.
3. Com o pedal do freio pressionado, coloque a alavanca seletora na posição “P”.

⚠ ATENÇÃO

Enquanto o veículo estiver em movimento, nunca tente colocar a alavanca seletora na posição “P”, sob nenhuma condição. Danos mecânicos sérios e perda de controle do veículo poderão ocorrer.

(f) Práticas para uma boa condução

- Caso a transmissão altere repetidamente entre a terceira marcha e a sobremarcha, durante um acive, o interruptor da sobremarcha deve ser desligado. Certifique-se de ligá-lo novamente.
- Ao rebocar um trailer, para manter a eficiência do freio motor, não utilize a sobremarcha.



ATENÇÃO

Sempre mantenha o pedal de freio acionado a fim de parar o veículo quando o motor estiver funcionando. Isto evita que o veículo se movimente.

NOTA

Não segure o veículo parado, com o pedal do acelerador, em um acive. Isto poderá ocasionar o superaquecimento da transmissão. Sempre utilize o pedal do freio ou o freio de estacionamento.

(g) Desatolando o seu veículo



ATENÇÃO

Para desatolar o seu veículo da lama, areia, etc., primeiro certifique-se que não há objetos ou pessoas próximas ao veículo. Durante a operação, o veículo poderá mover-se repentinamente para frente e para trás, ao desatolar, causando ferimentos às pessoas ou danos aos objetos próximos.

NOTA

Ao desatolar seu veículo, observe as seguintes precauções para evitar danos à transmissão e outras partes.

- ◆ **Não acelere enquanto muda a posição da alavanca seletora, ou antes que a marcha esteja totalmente engatada, para frente ou para trás.**

- ◆ **Não acelere demasiadamente o motor ou permita que as rodas patinem.**

- ◆ **Se o veículo continuar atolado após várias tentativas, considere outros meios para retirá-lo, como rebocá-lo.**

(h) Dirigindo no modo “PWR”

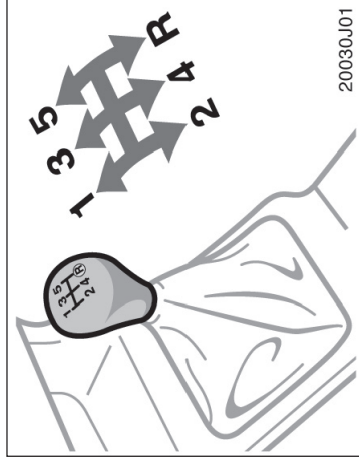
No modo “PWR” a transmissão fará as mudanças ascendentes e descendentes de marcha em velocidades mais altas do que no modo “NORM”. Para colocar no modo “PWR”, pressione o botão seletor do modo padrão de dirigibilidade. A luz indicadora do modo “PWR” acenderá.

Em condições normais a Toyota recomenda que você utilize o modo “NORM” para maior economia de combustível.

(i) Se a luz indicadora “O/D OFF” piscar

Entre em contato com uma concessionária Toyota o quanto antes. Provavelmente há um problema no sistema de transmissão.

Transmissão manual



A posição de mudança das marchas é convencional, conforme mostrado na figura.

Pressione o pedal da embreagem totalmente ao trocar de marcha, e solte-o lentamente. Não apoie o seu pé no pedal da embreagem enquanto dirige, pois poderá causar problemas à embreagem. Não utilize a embreagem para segurar o veículo parado em aclives. Utilize o freio de estacionamento.

Mudanças ascendentes em baixas rotações ou descendentes em altas rotações poderão causar perda de torque ou tranco. Repetidas e constantes acelerações até máxima rotação do motor resultarão em desgaste excessivo do motor e elevado consumo de combustível.

Velocidades máximas permitidas

Para trafegar em rodovias ou para ultrapassagens, a máxima aceleração poderá ser necessária. Certifique-se de observar as seguintes velocidades máximas em cada marcha:

Transmissão	km/h	
	H2 e H4	L4
1	45	17
2	84	32
3	130	50
4	165	64

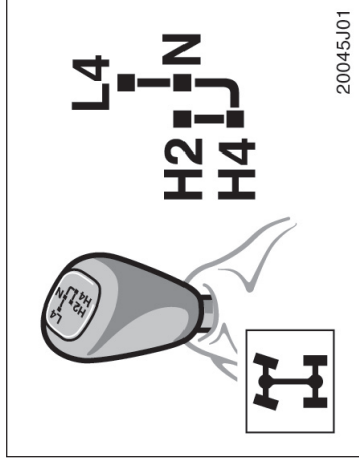
NOTA

Não reduza, se você estiver mais veloz que o máximo permitido para a marcha imediatamente inferior.

Sistema de tração nas quatro rodas

(4x4)

(a) Controle da tração



Práticas para uma boa condução

- Caso haja dificuldade para engatar a marcha-à-ré, coloque a transmissão em neutro, solte o pedal da embreagem momentaneamente, e tente novamente.
- Ao rebocar um trailer, de forma a manter a eficiência dos freios, não utilize a quinta marcha.



ATENÇÃO

Cuidado ao reduzir a marcha sobre uma superfície escorregadia. Uma troca de marcha repentina poderá fazer com que o veículo patine ou derrape.

NOTA

Certifique-se de que o veículo está totalmente parado antes de engatar a marcha-à-ré.

“N” (posição neutro): alavanca em “N”.

Não é transmitida potência às rodas. O veículo permanece parado.

“L4” (velocidade reduzida e tração 4x4): alavanca em “L4”.

Use esta posição para máxima potência e tração.

Use a posição “L4” para subidas ou descidas íngremes na montanha, dirigindo fora da estrada, sobre areia ou lama.

A luz indicadora da tração 4x4 se acende quando as posições “H4”, “N” ou “L4” são selecionadas.

Veja “(c) Procedimentos para mudança” para maiores informações.

Use a alavanca de controle da tração para selecionar os seguintes modos da caixa de transferência.

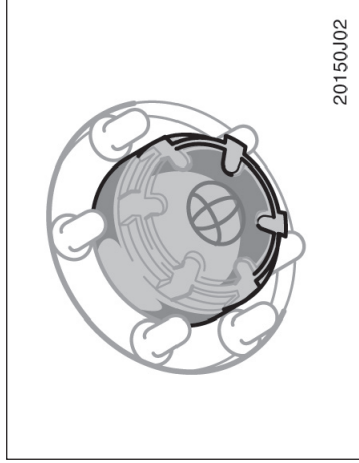
“H2” (alta velocidade e tração em 2 rodas): alavanca em “H2”.

Use esta posição para dirigir normalmente em estradas secas com piso firme. Esta posição confere maior economia, uma condução mais silenciosa e menor desgaste.

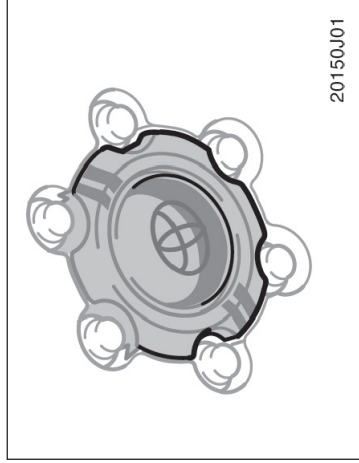
“H4” (alta velocidade e tração 4x4): alavanca em “H4”.

Use esta posição para dirigir em estradas molhadas, cobertas de lama, etc. Esta posição confere maior tração que no modo tração em 2 rodas.

(b) A.D.D. (Diferencial com desconexão automática)



Roda de aço



Roda de alumínio

O A.D.D. pode ser engatado ou desengatado pelas operações de mudança descritas em “(c) Procedimentos de mudança”.

Você deve dirigir com a tração 4x4 durante pelo menos 16 Km por mês para assegurar a lubrificação de todos os componentes da tração 4x4.

COM A.D.D.

Para mudar de “H2” para “H4” reduza a velocidade para menos de 80 Km/h e desloque a alavanca de controle da tração. Você não precisa pressionar o pedal da embreagem.

Se tiver dificuldade para efetuar a mudança em tempo frio, reduza a velocidade ou pare o veículo e então engate.



ATENÇÃO

Nunca mova a alavanca de controle da tração se as rodas estiverem patinando. Pare o escorregamento ou o giro das rodas antes de efetuar a mudança.

Para mudar de “H4” para “H2” simplesmente desloque a alavanca de controle da tração. Isso pode ser feito a qualquer velocidade do veículo. Você não precisa pressionar o pedal da embreagem.

Se a luz indicadora não se apagar quando você mudar a transferência para “H2”, dirija em linha reta enquanto acelera e desacelera, ou conduza o veículo em marcha-à-ré.

(d) Procedimentos para mudança (com transmissão automática)

MUDANDO ENTRE "H2" E "H4"

Para mudar de "H2" para "H4" reduza a velocidade para menos de 80 Km/h e desloque a alavanca de controle da tração.

Se tiver dificuldade para efetuar a mudança em tempo frio, reduza a velocidade ou pare o veículo e então engate.



ATENÇÃO

Nunca mova a alavanca de controle da tração se as rodas estiverem patinando. Pare o escorregamento ou o giro das rodas antes de efetuar a mudança.

MUDANDO ENTRE "H4" E "L4"

Para mudar de "H4" para "L4" pare o veículo ou reduza sua velocidade para menos de 8 Km/h. Com seu pé fora do acelerador, pressione o pedal da embreagem e desloque a alavanca de controle da tração.

Para mudar de "L4" para "H4", pressione o pedal da embreagem e desloque a alavanca de controle da tração. Isso pode ser feito com o veículo em qualquer velocidade.

Para mudar de "H4" para "H2" simplesmente desloque a alavanca de controle da tração. Isso pode ser feito com o veículo em qualquer velocidade.

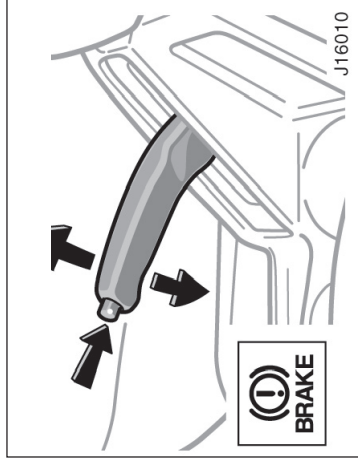
Se a luz indicadora não se apagar quando você mudar a transferência para "H2", dirija em linha reta enquanto acelera e desacelera, ou conduza o veículo em marcha-à-ré.

MUDANDO ENTRE "H4" E "L4"

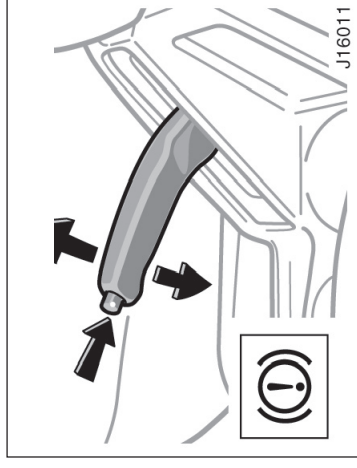
Para mudar de "H4" e "L4" pare o veículo e coloque a alavanca seletora na posição "N".

Com seu pé pressionando o pedal do freio, desloque a alavanca de controle da tração.

Freio de estacionamento



Tipo A



Tipo B

Controle de velocidade de cruzeiro (modelo SW4 V6)

O controle de velocidade de cruzeiro (cruise control) permite manter a velocidade do veículo na faixa desejada, a partir de 40 Km/h sem ter que pressionar o pedal do acelerador.

A velocidade de cruzeiro pode ser mantida numa faixa alta ou baixa, dentro dos limites de desempenho do motor, embora, uma pequena variação de velocidade possa ocorrer ao dirigir em subidas ou descidas. Numa subida íngreme ocorrerá uma mudança de velocidade maior. Dessa forma, será melhor dirigir com o sistema de controle de velocidade de cruzeiro, desligado.

Ao estacionar, aplique firmemente o freio de estacionamento para evitar que o veículo se movimente.

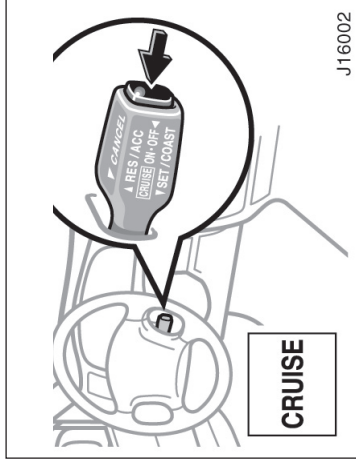
Para acionar: Puxe a alavanca para cima. Para máxima força de aplicação, primeiro acione o pedal do freio e mantenha-o pressionado enquanto puxa a alavanca.

Para soltá-lo: Puxe a alavanca para cima levemente, pressione o botão com seu polegar, e abaixe-o.

Para lembrá-lo que o freio de estacionamento está acionado, a luz de advertência, no painel de instrumentos permanece acesa.

⚠ ATENÇÃO

Antes de dirigir, certifique-se que o freio de estacionamento está totalmente solto, e que a luz de advertência do freio de estacionamento no painel está apagada.



ATIVANDO O SISTEMA

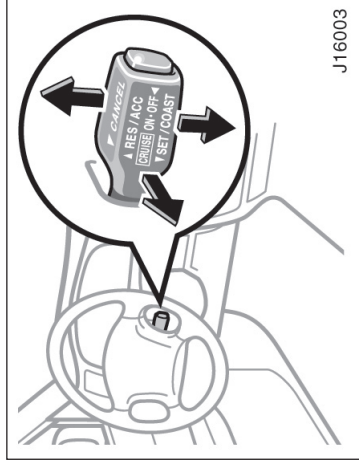
Para operar o controle de velocidade de cruzeiro, pressione o interruptor "CRUISE ON-OFF". Isso ligará o sistema. A luz indicadora no painel de instrumentos acenderá mostrando que você pode ajustar a velocidade desejada. Apertando novamente o interruptor, o sistema desligará totalmente.

⚠ ATENÇÃO

Para evitar a ativação acidental do sistema de controle de velocidade de cruzeiro, mantenha o interruptor "CRUISE ON-OFF" deligado quando não estiver utilizando o sistema.

⚠ ATENÇÃO

- Para manter o máximo controle do seu veículo não utilize o controle de velocidade de cruzeiro quando estiver dirigindo no tráfego pesado ou que muda constantemente, sobre uma superfície escorregadia (com gelo, lama, pista molhada) ou numa estrada sinuosa.
- Evite o aumento da velocidade do veículo ao dirigir em descidas. Se a velocidade do veículo é muito maior que a ajustada pelo controle de velocidade de cruzeiro, cancele-o e reduza a marcha para usar o freio motor e reduzir a velocidade na descida.



J16003

Caso necessite acelerar, como numa ultrapassagem, pressione o pedal do acelerador o suficiente para que o veículo supere a velocidade ajustada. Ao soltar o pé do acelerador o veículo retornará à velocidade pré-ajustada.

CANCELANDO A VELOCIDADE PRÉ-AJUSTADA

Você pode cancelar a velocidade pré-ajustada das seguintes formas:

- a. Puxando a alavanca de controle na direção "CANCEL" e soltando-a.
- b. Pressionando o pedal do freio.

AJUSTANDO A VELOCIDADE DESEJADA

A alavanca seletora deve ser colocada na posição "D" antes de ajustar o controle de velocidade de cruzeiro. Leve o veículo até a velocidade desejada e então pressione na direção "SET/COAST" e solte-a.

Isso ajustará o controle do veículo nessa velocidade. Caso essa velocidade não esteja satisfatória, dê um toque na alavanca para cima para aumentar a velocidade ou um toque para baixo para diminuí-la. A cada toque a velocidade é ajustada em 1,6 Km/h. Agora você pode tirar o pé do acelerador.

REAJUSTANDO PARA UMA VELOCIDADE MAIOR

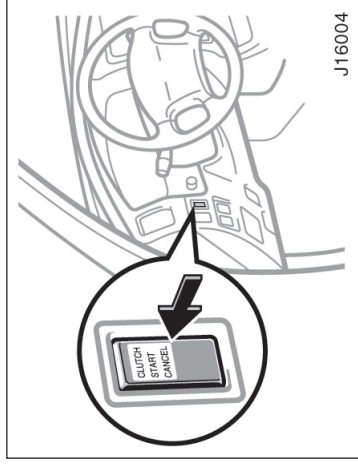
Mova a alavanca de controle para cima na direção "RES/ACC" e segure-a. Solte a alavanca quando o veículo tiver atingido a velocidade desejada. Enquanto a alavanca estiver sendo mantida para cima, gradualmente a velocidade irá aumentar. Contudo, outro procedimento ajustará mais rapidamente a velocidade. Pressione o pedal do acelerador até atingir a velocidade desejada e então pressione a alavanca de controle para baixo, na direção "SET/COAST".

REAJUSTANDO PARA UMA VELOCIDADE MENOR

Empurre a alavanca de controle para baixo na direção "SET/COAST". Mantenha-a nessa posição até atingir a velocidade desejada e então solte-a. Enquanto a alavanca for mantida para baixo a velocidade gradualmente diminuirá.

Contudo, outro procedimento ajustará mais rapidamente a velocidade. Pressione o pedal do freio até atingir a velocidade desejada e então pressione a alavanca de controle para baixo, na direção SET/COAST.

Interruptor de cancelamento da partida pela embreagem (modelo SW4)



ADVERTÊNCIA DE FALHA NO CONTROLE DE VELOCIDADE DE CRUZEIRO

Caso a luz indicadora "CRUISE" no painel de instrumentos pisque ao usar o controle de velocidade de cruzeiro, pressione a tecla "CRUISE ON-OFF" para desligar o sistema e então pressione novamente para ativá-lo.

Se alguma das seguintes condições então acontecer, há um problema no sistema de controle de velocidade de cruzeiro.

- A luz indicadora não acende.
- A luz indicadora continua piscando
- A luz indicadora apaga após ter acendido.

Nesse caso, contate sua concessionária Toyota para que seja feita uma inspeção no veículo.

Caso você desligue o interruptor da sobremarcha com o controle de velocidade de cruzeiro ligado, o freio motor não será aplicado pois o controle de velocidade de cruzeiro não foi cancelado. Para diminuir a velocidade do veículo reajuste para uma velocidade menor através da alavanca do controle ou pressionando o pedal do freio. Se você utilizar o pedal do freio o controle de velocidade será cancelado.

RETOMANDO A VELOCIDADE PRÉ-AJUSTADA

Caso a velocidade pré-ajustada tenha sido cancelada através da alavanca do controle de velocidade de cruzeiro, pressionando o pedal do freio ou pressionando o pedal da embreagem, empurre a alavanca de controle para cima, na direção "RES/ACC". O veículo atingirá a velocidade pré-ajustada antes do cancelamento, a menos que, o veículo esteja com velocidade menor que 40 Km/h ou sua velocidade tenha caído mais de 16 Km/h em relação à velocidade pré-ajustada.

Para dar a partida no motor sem ter que pressionar o pedal da embreagem, pressione o interruptor de cancelamento com a chave de ignição em "ON".

O interruptor permanecerá ligado enquanto a chave de ignição estiver na posição "ON" e desligará automaticamente quando a ignição for desligada.

Este interruptor cancela o sistema de partida pela embreagem. Ele foi projetado para manter a partida do motor caso o pedal da embreagem não esteja totalmente pressionado.

O interruptor permite que você conduza o veículo para fora de situações difíceis dando nova partida no motor com a embreagem engatada, se for o caso.

Nunca use o interruptor para a partida normal do motor. Certifique-se de seguir os procedimentos corretos para partida em “Como funcionar o motor” na Seção 3.

Seção 1

OPERAÇÃO DOS INSTRUMENTOS E CONTROLES

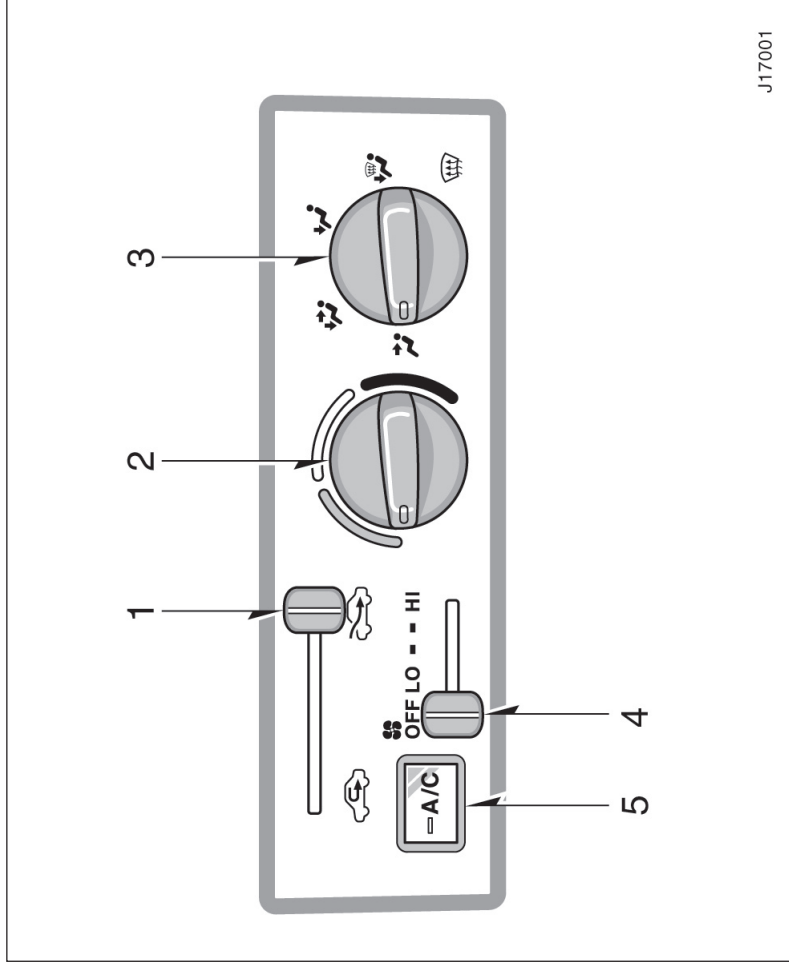
Capítulo 1-7

Sistema de Ar Condicionado

- Controles
- Ajustes do seletor do fluxo de ar
- Sugestões para operação
- Difusores

Sistema de ar condicionado — — Controles

1. Seletor da entrada do ar
2. Seletor da temperatura
3. Seletor do fluxo do ar
4. Seletor da velocidade do ventilador
5. Botão A/C



J17001

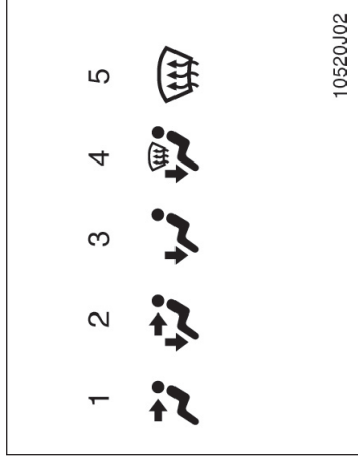
Seletor da velocidade do ventilador

Gire o botão para ajustar a velocidade do ventilador – para a direita aumenta, para a esquerda diminui.

Seletor da temperatura

Gire o botão para ajustar a temperatura – para a direita aquece, para a esquerda esfria.

Para detalhes sobre os ajustes do seletor do fluxo do ar, veja a ilustração na página 1-7-5. Quando o seletor de fluxo de ar é ajustado na posição “Pára-brisa”, o desembaçador é acionado para desembaçar mais rapidamente o pára-brisa.



Seletor do fluxo do ar

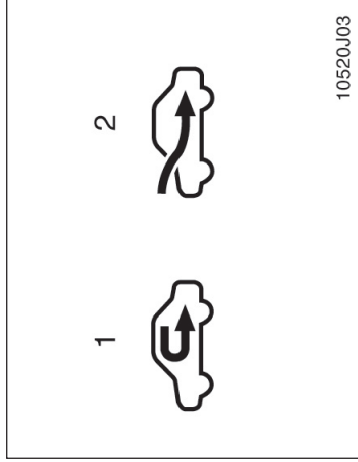
Gire o botão para selecionar os difusores para o fluxo do ar.

1. **Painel** – O ar flui pelos difusores do painel
2. **Dois níveis** – O ar flui pelos difusores do assoalho e pelos difusores do painel.
3. **Assoalho** – O ar flui principalmente pelos difusores do assoalho.
4. **Assoalho/Pára-brisa** – O ar flui principalmente pelos difusores do assoalho e pelos difusores do pára-brisa.
5. **Pára-brisa** – O ar flui principalmente pelos difusores do pára-brisa.

Botão "A/C"

Para ligar o ar condicionado, pressione o botão "A/C". O indicador do botão "A/C" irá acender. Para desligar o ar condicionado, pressione o botão novamente.

Em alguns modelos, caso o indicador do botão "A/C" pisque, há um problema no sistema de ar condicionado, e o ar condicionado desliga-se automaticamente. Caso isso ocorra, leve o seu veículo a uma concessionária Toyota para reparos.

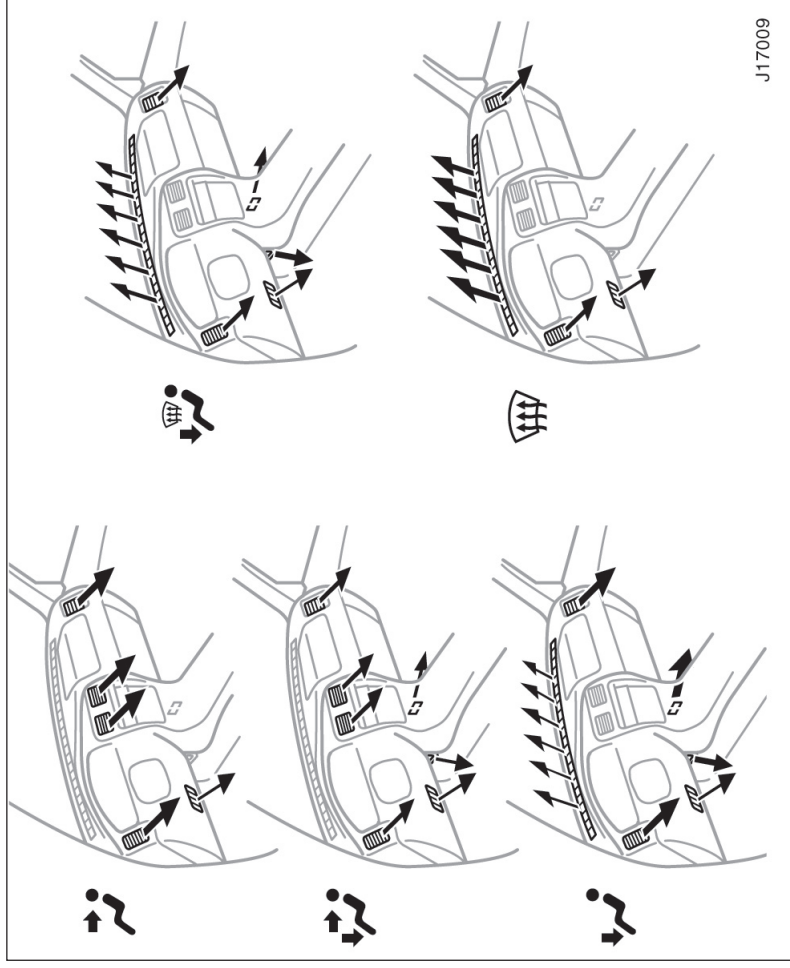


Seletor da entrada do ar

Movimente a alavanca para selecionar a fonte do ar.

1. **Recirculação** – Recircula o ar dentro do veículo.
2. **Fresco** – Admite o ar do exterior do veículo.

— Ajustes do seletor do fluxo do ar



Sugestões para operação

- Para resfriar o seu Toyota após ter permanecido estacionado sob o sol, dirija-o com as janelas abertas por alguns minutos. Isto ventila o ar quente para fora, permitindo que o ar condicionado refrigere o interior mais rapidamente.
- Certifique-se de que a grade de admissão do ar, à frente do pára-brisas está desobstruída (por folhas, por exemplo).
- Em dias úmidos, não sobre ar frio no pára-brisas. O pára-brisas poderá embaçar por causa da diferença das temperaturas interna e externa.
- Mantenha a área sob os assentos dianteiros livre, para permitir que o ar circule por todo o interior do veículo.
- Em dias frios, gire o botão para a posição "HI" por um minuto, para auxiliar a limpeza de poeira ou umidade nos dutos internos. Isto pode reduzir o embaçamento nos vidros.

Aquecendo

Para melhores resultados, ajuste os controles conforme descrito abaixo:

Velocidade do ventilador – Qualquer velocidade exceto “OFF”.

Temperatura – Na direção “**Quente**” (região vermelha).

Admissão do ar – **EXTERNO**.

Fluxo do ar – **ASSOALHO**.

Ar condicionado – **desligado**.

- Para rápido aquecimento, selecione recirculação do ar por alguns minutos. Para manter os vidros desembaçados, selecione admissão de ar fresco, após o interior do veículo estar aquecido.
- Pressione o botão “A/C” para um aquecimento desumidificado.
- Selecione o fluxo de ar para assoalho/pára-brisas a fim de aquecer o interior do veículo enquanto desembaça o pára-brisas.

Ar condicionado

Para melhores resultados, ajuste os controles conforme descrito abaixo:

Velocidade do ventilador – Qualquer, exceto “OFF”.

Temperatura – Na direção de “**Fria**” (região azul).

Admissão do ar – **EXTERNO**.

Fluxo do ar – **PAINEL**.

Ar condicionado – **ligado**.

- Para resfriamento rápido, deixe o seletor em recirculação por alguns minutos.

Ventilando

Para melhores resultados, ajuste os controles conforme descrito abaixo:

Velocidade do ventilador – Qualquer exceto “OFF”.

Temperatura – Na direção “**Fria**” (região azul).

Admissão do ar – **EXTERNO**.

Fluxo do ar – **PAINEL**.

Ar condicionado – **desligado**.

Desembaçando

O interior do pára-brisas.

Para melhores resultados, ajuste os controles conforme descrito abaixo:

Velocidade do ventilador – Qualquer ajuste exceto “OFF”.

Temperatura – Na direção de “Quente” (região vermelha), para aquecer; “Fria” (região azul) para resfriar.

Admissão do ar – EXTERNO.

Fluxo do ar – PÁRA-BRISAS.

Ar condicionado – ligado.

Descongelando

O exterior do pára-brisas.

Para melhores resultados, ajuste os controles conforme descrito abaixo:

Velocidade do ventilador – Qualquer ajuste exceto “OFF”.

Temperatura – Na direção de “Quente” (região vermelha).

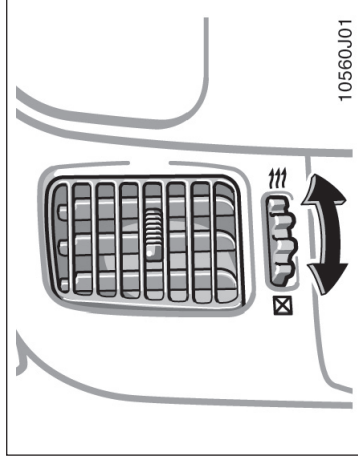
Admissão do ar – EXTERNO.

Fluxo do ar – PÁRA-BRISAS.

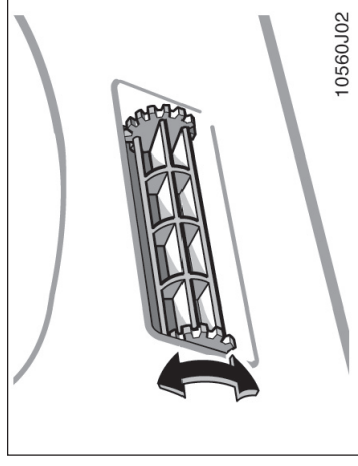
Ar condicionado – desligado.

- Para aquecer o interior do veículo, ou enquanto descongela o pára-brisas, selecione o fluxo do ar para assoalho/pára-brisas.

Difusores



Difusores laterais



Difusor inferior

Caso o controle do fluxo do ar não esteja satisfatório, verifique os difusores laterais. Os difusores laterais podem ser fechados ou abertos, conforme mostrado.

Seção 1

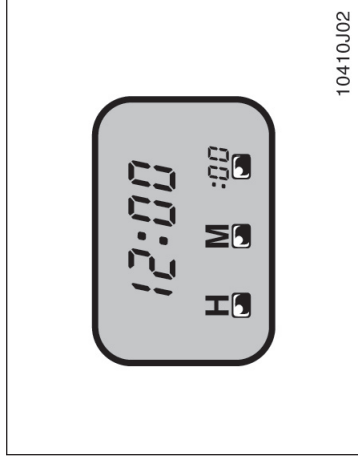
OPERAÇÃO DOS INSTRUMENTOS E CONTROLES

Capítulo 1-8

Outros Equipamentos

- Relógio
- Acendedor de cigarros e cinzeiro
- Saídas de energia
- Porta-luvas
- Compartimento do controle remoto de abertura da porta da garagem
- Porta-óculos
- Porta-cartões
- Suporte para copos
- Tapetes
- Antena do rádio

Relógio



O relógio digital indica as horas

A chave da ignição deve estar na posição “ACC” ou “ON”.

Para zerar a hora: Pressione o botão “H”.

Para zerar os minutos: Pressione o botão “M”.

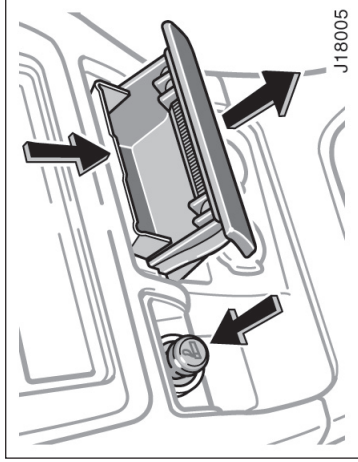
Caso você queira um ajuste rápido para uma hora cheia, pressione o botão: “00”.

Por exemplo, caso o botão “:00” seja pressionado quando o relógio indica um horário entre 1:01 – 1:29, o relógio mudará para 1:00. Caso o relógio indique um horário entre 1:30 – 1:59, o visor indicará 2:00.

Se a alimentação do relógio for interrompida, o visor indicará automaticamente 1:00.

Quando as luzes do painel de instrumentos forem ligadas, a intensidade da iluminação do visor será reduzida.

Acendedor de cigarros e cinzeiro



CINZEIRO

Para utilizar o cinzeiro, puxe-o.

Ao terminar de fumar, apague cuidadosamente o cigarro no cinzeiro para evitar que outros cigarros dentro do cinzeiro acendam-se. Após utilizar o cinzeiro, empurre-o completamente.

Para remover o cinzeiro, pressione a placa – mola para baixo e puxe-o para fora.



ATENÇÃO

Para reduzir as probabilidades de ferimentos no caso de um acidente, ou uma parada repentina, sempre empurre o cinzeiro totalmente após o uso.

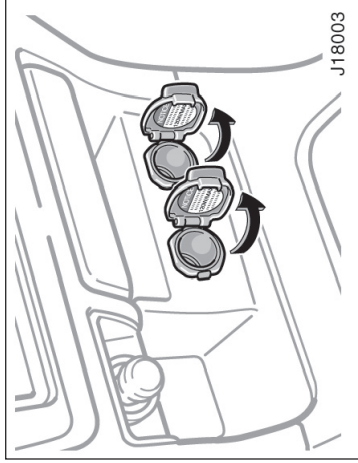
ACENDEDOR DE CIGARROS

Para utilizar o acendedor de cigarros, pressione-o. Quando estiver quente, pulará automaticamente, pronto para o uso.

Caso o motor não esteja funcionando, a chave da ignição deverá estar na posição "ACC". Não segure o acendedor de cigarros pressionado.

Use um acendedor de cigarros original Toyota ou um equivalente, em caso de reposição.

Saídas de energia



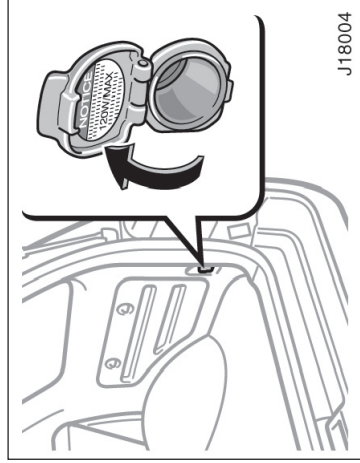
A saída de energia foi projetada para alimentar os acessórios do veículo.

A chave deve estar na posição "ACC" ou "ON" para que a saída de energia possa ser usada.

NOTA

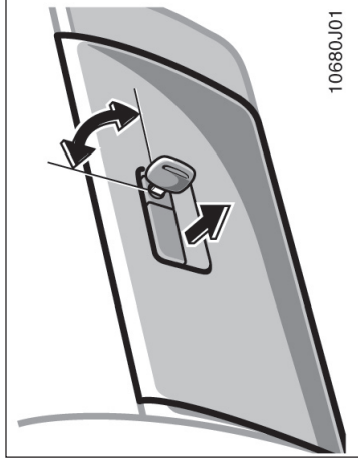
- ◆ *Para evitar a queima do fusível, não utilize eletricidade acima da capacidade total do veículo (12V/120W).*
- ◆ *Para evitar que a bateria seja descarregada, não utilize a saída de energia durante período superior ao necessário, quando o motor não estiver funcionando.*
- ◆ *Feche a tampa de saída de energia quando não estiver em uso. A introdução de algum objeto estranho ou a entrada de líquidos na tomada poderá resultar em falhas elétricas ou curto-circuito.*

Painel de instrumentos



Porta-malas

Porta-luvas



Para usar o porta-luvas:

Para abrir: puxe a alavanca.

Quando as luzes do painel de instrumentos estiverem acesas, a luz do porta-luvas também se acenderá ao abrir sua porta.

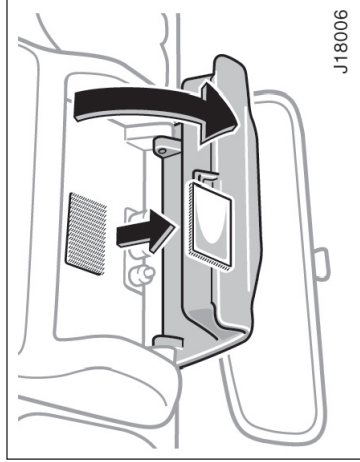
Para travá-lo: insira a chave principal e gire no sentido horário.



ATENÇÃO

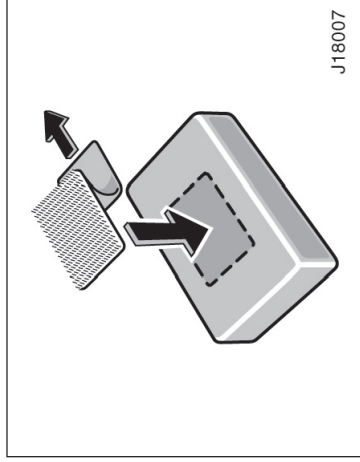
Para reduzir a probabilidade de ferimentos no caso de um acidente, ou parada repentina, sempre mantenha a porta do porta-luvas fechada, enquanto dirige.

Compartimento do controle remoto de abertura da porta da garagem

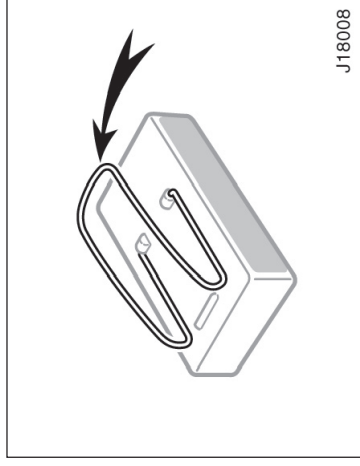


Este compartimento foi projetado para guardar o controle remoto da porta da garagem.

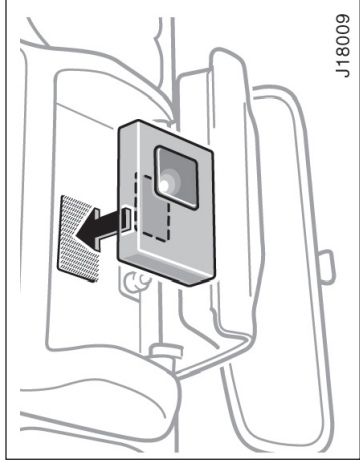
Abra a tampa e remova a fita de Velcro.



Remova a fita de papel que cobre o adesivo da fita de Velcro e cole-a na parte inferior central do controle remoto.

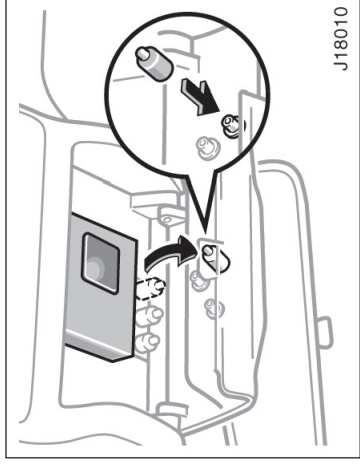


Verifique se o controle remoto possui um grampo de metal para encaixar no pára-sol; este grampo deve ser removido antes de que seja colado no Velcro.



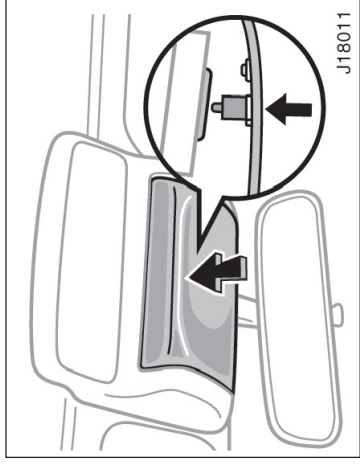
J18009

Coloque o controle remoto, com a fita de Velcro voltada para o lado de dentro do compartimento. Certifique-se de que o botão do controle remoto está localizado na direção dos encaixes do compartimento.



J18010

Remova os pinos do compartimento. Coloque o pino maior no encaixe que ficará na direção do botão do controle remoto quando a tampa estiver fechada. Feche a tampa.

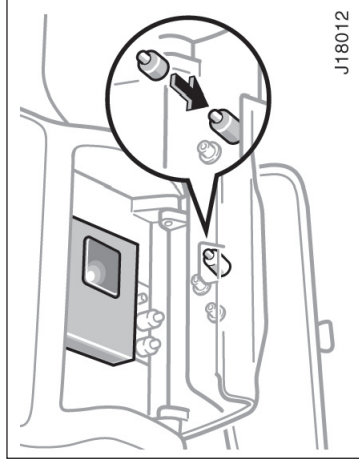


J18011

Quando o dispositivo de abertura da garagem está adequadamente instalado, o controle remoto poderá ser acionado, pressionando-se a tampa.

Porta-óculos

Coloque os pinos remanescentes no local apropriado.

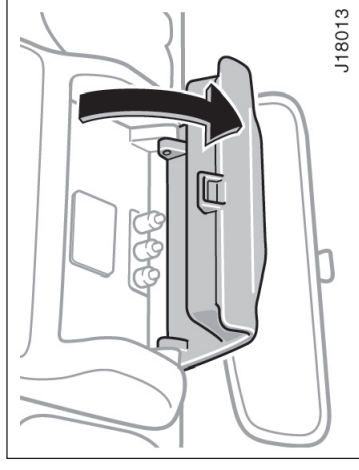


J18012

Se o pino não faz contato com o controle remoto de abertura da porta da garagem:

- Verifique se o pino está no encaixe correto.
- Fixe outro pino na parte superior do encaixe original. Verifique o funcionamento. Se necessário, continue colocando outros pinos até que o contato seja obtido.

Se o controle remoto fizer algum ruído durante a condução do veículo, calce com um pedaço de feltro ou borracha a fim de evitar que haja algum ruído.



J18013

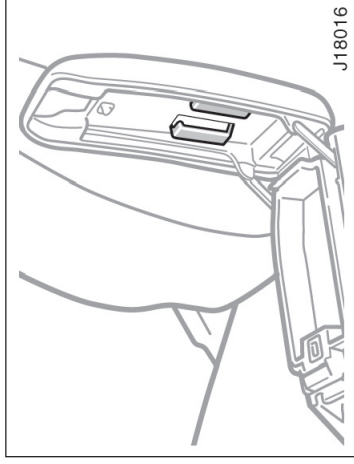
Para usá-lo, abra a tampa.



ATENÇÃO

- Para reduzir a possibilidade de ferimentos em caso de acidente ou freada brusca, mantenha sempre o porta-óculos fechado enquanto estiver dirigindo.
- Este dispositivo foi projetado apenas para óculos, desta forma, não coloque objetos cujo peso exceda 50 g. Objetos mais pesados, poderão fazer o porta-óculos abrir-se, provocando a saída brusca dos objetos de seu interior o que poderia resultar em ferimentos.

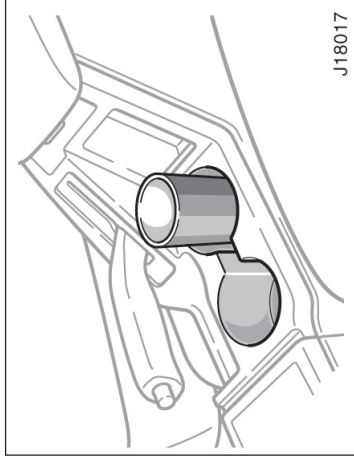
Porta-cartões



NOTA

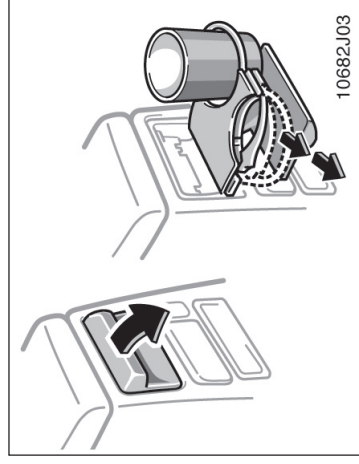
Em dias quentes, o interior do veículo também estará bastante quente. Não deixe objetos passíveis de combustão ou que possam deformar-se dentro do veículo (por exemplo: isqueiros, óculos, etc.).

Suporte para copos



O porta-cartões está localizado na lateral interna da tampa do console. Para utilizá-lo, abra a tampa.

Dianteiro



Traseiro

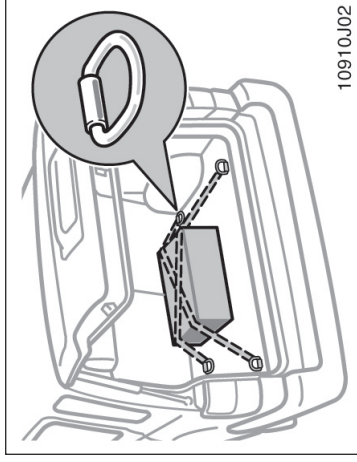
O suporte para copos é projetado para apoiar copos ou latas, seguramente, nos alojamentos.

Para utilizar o suporte para copos, puxe-o completamente.

 **ATENÇÃO**

- Não coloque nada mais no suporte de copos, pois poderá ser arremessado no compartimento de passageiros e causar ferimentos no caso de uma frenagem repentina ou acidente.
- Mantenha o suporte para copos fechado enquanto não estiver em uso.

Ganchos para fixar a bagagem



10910J02

Para fixar sua bagagem, utilize os ganchos conforme indicado acima.

Veja "Precauções ao acomodar as bagagens" na Seção 2 quanto às precauções a serem observadas ao carregar a bagagem.

Tapetes



E18002



ATENÇÃO

Certifique-se que o tapete está colocado adequadamente sobre o assoalho. Caso o tapete escorregue, poderá interferir com os movimentos dos pedais, durante a condução do veículo, o que poderá causar um acidente.

Antena do rádio

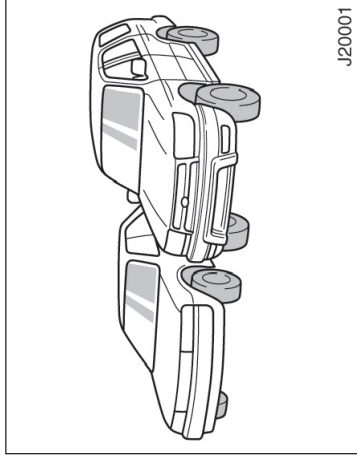
Para abaixar a antena manual, cuidadosamente pressione-a para baixo.

NOTA
<i>Para evitar danos à antena, antes de usar o lavador automático para veículos, certifique-se de que a antena esteja retraída.</i>

Precauções com veículos Fora de estrada

Seção 2 INFORMAÇÕES ANTES DE DIRIGIR O SEU TOYOTA

- Precauções com veículos fora-de-estrada
- Período de amaciamento
- Combustível
- Operação em outros países
- Conversor catalítico de três vias
- Precauções com o sistema de escapamento do motor
- Informações sobre consumo de óleo
- Sistema do freio
- Indicadores de desgaste das pastilhas dos freios
- Precauções ao acomodar as bagagens
- Identificação do seu Toyota
- Suspensão e chassi



Este veículo pertence à uma classe que apresenta uma distância livre do solo maior e distância menor entre os pneus em relação à altura do centro de gravidade, para torná-lo capaz de transitar por todo tipo de terreno fora-de-estrada. Características específicas de projeto fazem com que ele tenha um centro de gravidade mais alto do que os veículos convencionais. Outra vantagem da maior distância livre do solo é que você tem melhor visão da estrada permitindo antecipar-se às dificuldades. Este veículo não foi projetado para fazer curvas na mesma velocidade de um veículo convencional de tração duas rodas, da mesma forma que os carros esportivos não são projetados para desempenhar satisfatoriamente fora-de-estrada.

⚠️ ATENÇÃO

Sempre observe as seguintes precauções para minimizar os riscos de sérios acidentes pessoais ou danos ao seu veículo:

- Evite curvas fechadas ou manobras abruptas sempre que possível. Assim como os demais veículos desta categoria, não dirigir corretamente pode implicar na perda do controle ou capotamento.
- Evite carregar objetos sobre o veículo, eles elevam o centro de gravidade do mesmo.
- Sempre diminua a marcha quando houver vento lateral. O centro de gravidade elevado torna o veículo fora-de-estrada mais sensível aos ventos laterais do que os veículos convencionais. Diminua a velocidade para que você tenha um melhor controle.
- Não dirija transversalmente em aclives ou declives. É preferível dirigir em linha reta quer seja para cima ou para baixo. Seu veículo (ou qualquer outro veículo fora-de-estrada similar) poderá virar de lado mais facilmente caso você conduza o veículo na transversal.

Período de amaciamento

- **Ao dirigir em terrenos irregulares não utilize alta velocidade ou salte com o veículo e evite choque em objetos, etc. Isso pode causar a perda de controle do veículo e evite capotamento. Você também estará expondo a suspensão e chassis do veículo a maiores riscos de danos.**

Dirija calmamente e evite altas velocidades
O seu veículo não necessita de um amaciamento. Mas, seguindo algumas dicas simples, durante os primeiros 1.000 km, você poderá obter, no futuro, economia e vida longa para o seu veículo:

- Não dirija acima de 100 km/h.
- Opere o motor em rotações moderadas entre 2.000 e 4.000 rpm.
- Evite partidas com o acelerador totalmente pressionado.
- Tente evitar freadas bruscas durante os primeiros 300 km.
- Não dirija vagorosamente com a transmissão manual em marchas altas.
- Não dirija por um longo tempo em uma única velocidade, seja alta ou baixa.
- Não reboque um trailer ou carreta durante os primeiros 800 km.

Combustível

Selecionar o combustível adequado é essencial para um desempenho satisfatório do motor.

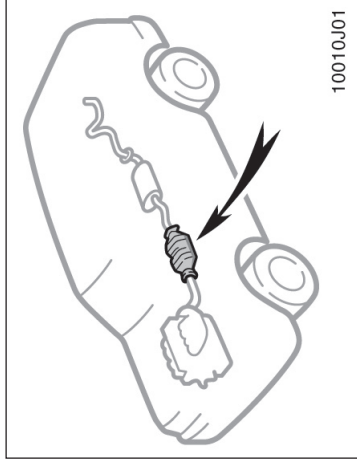
Danos no motor, causados pela utilização de combustíveis impróprios, não são cobertos pela garantia do seu Toyota novo.

TIPO DO COMBUSTÍVEL

Motor a gasolina - Utilize somente gasolina sem chumbo.

Motor à diesel - Utilize somente óleo diesel.

Conversor catalítico de três vias (modelos SW4 e SW4 V6)



Operação em outros países

Caso você planeje dirigir o seu Toyota em outros países...

Primeiramente, adapte o veículo às leis locais. **Em seguida**, verifique a disponibilidade do combustível adequado.

Se o motor do seu veículo estiver batendo...

Se você detectar fortes batidas mesmo usando o combustível recomendado, ou se continuar ouvindo batidas enquanto está a velocidade constante no plano, consulte sua concessionária Toyota.

Contudo, algumas vezes, você pode notar leves batidas por um pequeno tempo ao acelerar ou em subidas. Isto não é motivo para preocupação.

CAPACIDADE DO TANQUE DO COMBUSTÍVEL

70 l.

O conversor catalítico de três vias, é dispositivo para controle das emissões instalado no sistema da escapamento.

O seu objetivo é reduzir os poluentes dos gases emitidos.

⚠ ATENÇÃO

- Mantenha pessoas e materiais inflamáveis longe da saída dos gases, enquanto o motor estiver funcionando. Os gases emitidos estão muito quentes.
- Não dirija ou estacione o seu veículo sobre algo que possa queimar facilmente como graxa, folhas, papéis ou panos.

Precauções com o sistema de escapamento do motor

NOTA

Uma grande quantidade de gases não queimados fluindo pelo conversor catalítico, pode causar o superaquecimento deste, criando uma condição perigosa. Para evitar isso e outros danos, observe as seguintes precauções:

- ◆ *Utilize somente gasolina sem chumbo.*
- ◆ *Não dirija com o nível do combustível extremamente baixo; falhas na alimentação poderão causar uma sobrecarga no conversor catalítico de três vias.*
- ◆ *Não permita que o motor opere em marcha-lenta na fase de aquecimento do motor por mais de 10 minutos, ou em marcha-lenta com o motor aquecido por mais de 20 minutos.*
- ◆ *Evite ultrapassar o limite de rotações.*
- ◆ *Não empurre seu veículo para fazê-lo pegar.*
- ◆ *Para assegurar que todos os sistemas operem convenientemente, o conversor catalítico de três vias e o sistema de controle das emissões devem receber as inspeções periódicas recomendadas no Plano de Manutenção Toyota.*

ATENÇÃO

- Evite inalar os gases da exaustão do motor. Eles contêm monóxido de carbono, que é um gás incolor e inodoro. Poderá causar perda da consciência ou mesmo a morte.
- Certifique-se que o sistema de escapamento não possui vazamentos ou conexões soltas. O sistema deve ser verificado frequentemente. Caso você perceba alguma anormalidade ou mudança no som do escapamento, verifique o sistema imediatamente.
- Não acelere o veículo dentro de garagem ou locais fechados, exceto pelo tempo necessário para entrar ou sair. Os gases de escapamento não podem sair, causando uma situação particularmente perigosa.
- Não permaneça dentro de um veículo estacionado, com o motor funcionando, por um tempo excessivo. Caso seja inevitável, faça-o somente em áreas abertas, e ajuste o sistema de aquecimento ou resfriamento do ar forçando a entrada de ar externo.

- ◆ *Não desligue a ignição enquanto o veículo estiver em movimento.*
- ◆ *Mantenha o motor em boas condições de operação. Problemas no sistema elétrico do motor, sistema de injeção eletrônica ou no sistema de combustíveis podem causar temperaturas extremamente altas no conversor catalítico.*
- ◆ *Caso o motor esteja difícil de funcionar ou "morra" frequentemente, leve o seu veículo para uma verificação assim que possível. Lembre-se que a sua concessionária Toyota conhece perfeitamente o seu veículo, e o sistema do conversor catalítico.*

Informações sobre consumo de óleo

FUNÇÕES DO ÓLEO LUBRIFICANTE DO MOTOR

O óleo do motor tem a função primária de lubrificar e resfriar o interior do motor, e é o principal componente para manter o motor em condições adequadas de trabalho.

CONSUMO DO ÓLEO LUBRIFICANTE DO MOTOR

É normal que um motor consuma óleo lubrificante durante uma operação normal. As causas do consumo em um motor normal são as seguintes:

- O óleo é utilizado para lubrificar os pistões, anéis do pistão e cilindros. Um fino filme de óleo é deixado nas paredes dos cilindros quando os pistões descem nos cilindros. A alta pressão negativa, dentro dos cilindros, gerada durante desacelerações do veículo, puxa parte desse óleo para a câmara de combustão. Este óleo, bem como parte do filme de óleo das paredes dos cilindros é queimado pelos gases da combustão, que estão em alta temperatura, durante o processo da combustão.

- O óleo também é utilizado para lubrificar as guias das válvulas de admissão. Parte desse óleo é levado às câmaras de combustão junto com o ar admitido e é queimado junto com o combustível. Os gases de escapeamento, em alta temperatura, também queimam o óleo utilizado para lubrificar as guias das válvulas de escapeamento.

• Mantenha a tampa do porta-malas fechada enquanto dirige. A tampa do porta-malas aberta, permite a entrada dos gases de escapeamento dentro do veículo. Caso necessite trafegar com a tampa do porta-malas aberta, transportando um objeto grande, feche os vidros, abra todos os difusores do painel dos instrumentos, e mantenha o sistema de aquecimento ou resfriamento ligado, em velocidade alta, admitindo ar externo.

• Para permitir uma operação adequada do sistema de ventilação do seu veículo, mantenha as grades de admissão do ar externo, próximas ao pára-brisas desobstruídas de folhas ou outros elementos.

• Caso você sinta odor dos gases de escapeamento, dentro do veículo, conduza-o com as janelas abertas, e a tampa do porta-malas fechadas. Localize e corrija imediatamente a causa.

A quantidade de óleo consumido, depende da viscosidade, qualidade do óleo e das condições sob as quais o veículo é conduzido.

Uma quantidade maior de óleo é consumida quando o veículo é submetido a altas velocidades e freqüentes acelerações e desacelerações.

Um motor novo consome mais óleo, pois os pistões, anéis dos pistões e a parede dos cilindros ainda não estão ajustadas.

Ao julgar a quantidade de óleo consumida, considere que o óleo poderá estar diluído e torna-se difícil encontrar o nível precisamente.

Como exemplo: caso o veículo seja utilizado em repetidos trajetos curtos, e aparentemente seja consumindo uma quantidade normal de óleo, a vareta indicadora do nível poderá indicar que não houve nenhuma perda, mesmo após 1000 km ou mais. Isto é devido à diluição gradual do óleo pelo combustível ou por umidade, aparecendo que o nível do óleo não se alterou.

Os componentes da diluição evaporam quando o veículo é conduzido, então, em altas velocidades, em uma rodovia, tem-se a impressão que uma quantidade excessiva de óleo foi consumida após dirigir em altas velocidades.

Velas de ignição com duplo eletrodo (modelo SW4 V6)

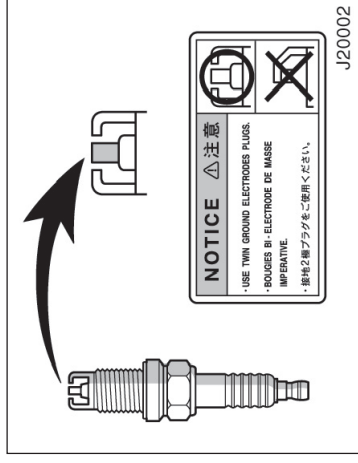
IMPORTÂNCIA DA VERIFICAÇÃO DO NÍVEL DO ÓLEO

Um dos pontos mais importantes na manutenção adequada de um veículo, é manter o nível do óleo lubrificante conforme indicado, de forma que o funcionamento do motor não seja comprometido. Desta forma é essencial que o nível do óleo lubrificante seja verificado regularmente. A Toyota recomenda que o nível do óleo lubrificante seja verificado a cada abastecimento de combustível.

NOTA

Falhas na verificação regular do óleo lubrificante, podem causar sérios problemas, se houver óleo insuficiente.

Para informações detalhadas, sobre a verificação do nível do óleo, veja “Verificando o nível do óleo” no Capítulo 7-2.



Seu motor está equipado com velas de ignição com duplo eletrodo.

NOTA

Use somente velas de ignição com duplo eletrodo para assegurar o desempenho do motor.

Sistema do freio

SISTEMA DO FREIO COM CILINDRO MESTRE EM “TANDEM”

O sistema do freio com cilindro mestre em “tandem” é um sistema hidráulico com dois sub-sistemas independentes. Caso um dos sub-sistemas falhe, o outro continua em operação. No entanto, o pedal ficará mais duro, e as distâncias para frenagem do veículo são maiores. Também, a luz de advertência do sistema dos freios se acenderá.



Não dirija o veículo somente com um sistema de freio. Repare os freios imediatamente.

SERVO-FREIO

O servo-freio utiliza o vácuo formado no motor para auxiliar os freios. Caso o motor “morra” enquanto você dirige, você poderá pará-lo com uma pressão normal do pedal do freio. Há reserva suficiente de vácuo para um ou dois acionamentos do freio – mas não mais que isso!

ATENÇÃO

- Não bombeie o pedal do freio caso o motor “morra”. Cada pressão exercida no pedal do freio consome vácuo da reserva.
- Mesmo que toda a reserva de vácuo seja consumida, os freios operarão. Mas você terá que exercer uma pressão maior, muito maior que o normal, no pedal do freio. As distâncias para parar o veículo serão maiores.

SISTEMA DE FREIO ANTI-BLOCANTE (com lâmpada de advertência do ABS)

O sistema de freio anti-blocante foi projetado para, automaticamente, ajudar a impedir o travamento das rodas durante uma frenagem súbita ou frenagem sobre pistas escorregadias. Isto ajuda a melhorar a estabilidade da direção e o desempenho do veículo nestas circunstâncias.

O sistema de freio anti-blocante passará a funcionar com o veículo à velocidade acima de aproximadamente 10 km/h. O sistema deixará de funcionar quando o veículo for desacelerado à velocidade abaixo de aproximadamente 5km/h.

Você poderá ouvir um ruído no compartimento do motor por alguns segundos durante a partida ou logo após a partida. Isto não significa falha, indica que o sistema de freio anti-blocante está no modo autodiagnóstico.

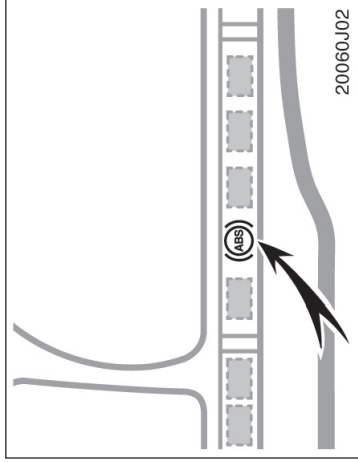
O procedimento correto para pressionar o pedal do freio quando o sistema de freio anti-blocante estiver ativado: você poderá sentir pulsação do pedal e ouvir um ruído. Nesta condição, para que o sistema de freio funcione, basta pressionar mais firmemente o pedal de freio. Não bombeie o freio. Isto reduzirá o desempenho na frenagem.

A pulsação do pedal de freio causada pelo sistema de freio anti-blocante poderá indicar condições de risco na pista. Embora o sistema de freio anti-blocante ajude a melhorar o controle do veículo, é importante dirigir cuidadosamente, uma vez que o sistema ABS não é capaz de superar as leis da física que atuam sobre o veículo.

- A capacidade de frenagem depende do atrito entre os pneus e a pista.
- Embora o sistema de freio anti-blocante esteja funcionando, o motorista não poderá manter o controle total do veículo em algumas condições de pista escorregadia, nas curvas em altas velocidades ou em manobras bruscas.
- Evite velocidades altas em pistas molhadas. O sistema de freio anti-blocante não é capaz de eliminar o risco da aquaplanagem e da perda de atrito dos pneus.
Mantenha sempre uma distância segura do veículo à frente. Comparado aos veículos não equipados com sistema de freio anti-blocante, nos casos abaixo seu veículo poderá exigir maior distância de frenagem:
- Dirigir em pistas irregulares, com cascalhos ou cobertas de lama.
- Dirigir em pistas com pequenos buracos ou outras diferenças de altura.

Indicadores de desgaste das pastilhas dos freios

Mesmo que o sistema de freio anti-bloqueante falhe, o sistema de freio convencional continuará funcionando. Entretanto, quando a lâmpada de advertência estiver acesa (e a lâmpada de freio anti-bloqueante estiver apagada), o sistema de freio anti-bloqueante não estará operando, portanto as rodas poderão travar durante uma frenagem súbita ou sobre pistas escorregadias. Leve seu veículo à sua concessionária Toyota assim que possível.

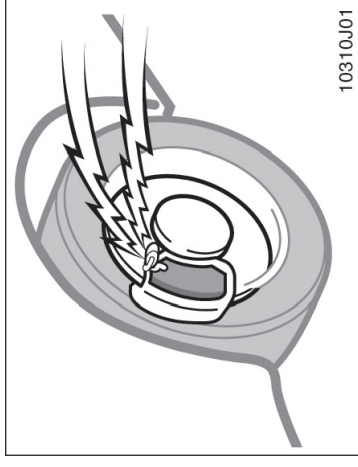


Lâmpada de advertência do “ABS”

Esta lâmpada acenderá quando a chave de ignição é posicionada em “ON”. Após alguns segundos a lâmpada apagará.

A ocorrência de alguma das condições abaixo significa falha em algum ponto dos componentes monitorados pelo sistema da lâmpada de advertência. Procure a sua concessionária Toyota assim que possível para revisão do veículo.

- A lâmpada não acende conforme descrito acima, ou permanece acesa.
- A lâmpada acende durante a condução do veículo



Os indicadores de desgaste das pastilhas dos freios à disco produzem um ruído de advertência quando estão gastas quando a substituição for necessária.

Caso você ouça um ruído agudo ou de algo raspando, enquanto dirige, verifique as pastilhas dos freios e substitua-as imediatamente na concessionária Toyota mais próxima.

Evite dirigir com o ruído de advertência.

Continuar a dirigir sem substituir as pastilhas, causará desgaste excessivo aos discos de freio e aumentará o esforço necessário aplicado ao pedal do freio para as mesmas distâncias de parada.

Precauções ao acomodar as bagagens

Ao acomodar bagagens ou cargas no veículo, observe o seguinte:

- Coloque a bagagem ou a carga no porta-malas sempre que possível. Certifique-se de que todos os itens estão seguramente posicionados.
- Certifique-se de que o veículo está balanceado. Coloque os pesos o mais à frente possível, pois ajuda a manter o balanceamento.
- Para melhor economia do combustível, evite carregar pesos desnecessários.



ATENÇÃO

- Para evitar que a bagagem e pacotes sejam atirados para frente durante uma freada brusca, evite empilhar bagagem com altura superior à dos encostos dos bancos traseiros. Mantenha a bagagem e outros objetos o mais próximo possível do assoalho.
- Jamais deixe que pessoas viajem no compartimento de bagagem. O compartimento de bagagem não foi designado para transportar pessoas. Pessoas devem viajar sentadas nos bancos, protegidas pelos cintos de segurança. Caso

Diferencial Auto-Blocante

Esse dispositivo foi projetado para conferir maior tração no caso de uma das rodas traseiras começar a patinar. Nesse caso, o diferencial auto-blocante transfere automaticamente a força motora para a roda oposta.



ATENÇÃO

Não dê partida ou acelere o motor enquanto o veículo estiver apoiado no macaco. O veículo poderá mover-se, caindo do macaco e causando sérios ferimentos.

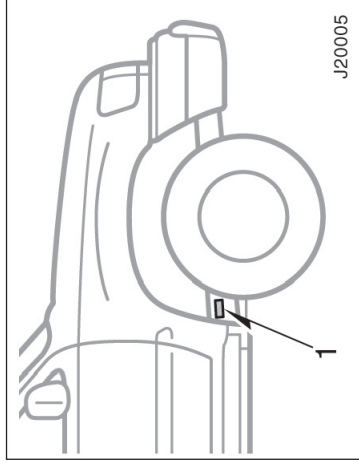
NOTA

Use somente estepe do mesmo tamanho, construção e capacidade de carga do pneu original do seu Toyota. Podem ocorrer danos no diferencial auto-blocante se for utilizado outro tipo de pneu.

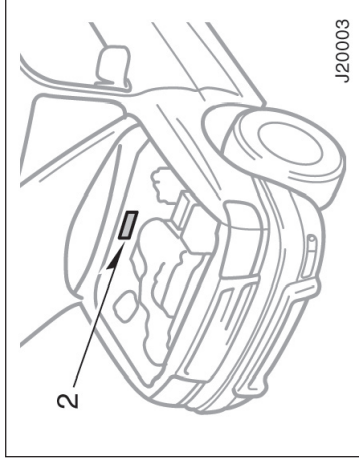
contrário, estão muito mais propensas a sofrer graves ferimentos em caso de freadas bruscas ou de colisão.

- Não dirija com objetos colocados no painel dos instrumentos. Eles poderão interferir com o campo de visão do motorista; ou poderão se mover durante acelerações ou curvas, e atrapalhar o controle do motorista sobre o veículo. No caso de um acidente, poderão ferir os ocupantes do veículo.

**Identificação do seu Toyota —
— Número de identificação do veículo**

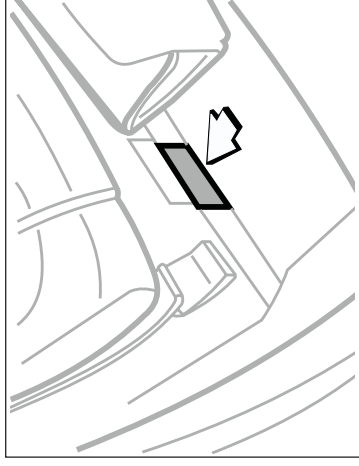


O número de identificação do veículo (VIN) é a identificação legal do seu veículo. Este número (1) está gravado no compartimento do motor, conforme mostrado.



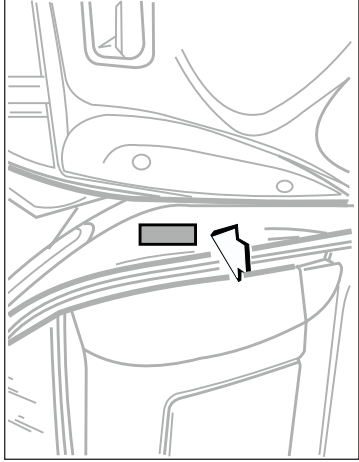
O número de identificação do veículo (VIN) também aparece na placa do fabricante (2). Este é o número da identificação primária do seu Toyota. É utilizado para o registro do proprietário do veículo.

— Etiquetas destrutíveis

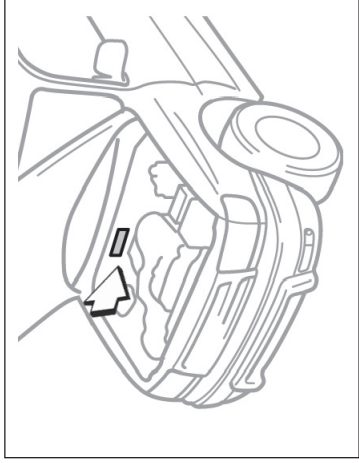


Localizada sob o banco dianteiro do lado do passageiro, numa abertura do carpete, próxima ao extintor de incêndio.

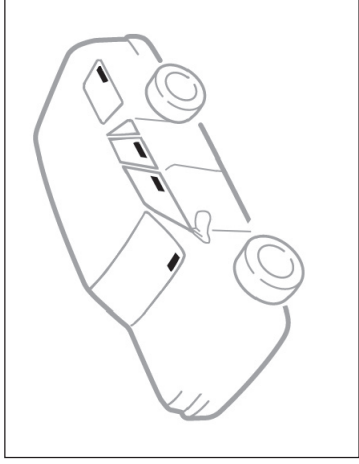
— Gravação nos vidros



Localizada na coluna da porta dianteira, no lado do passageiro.

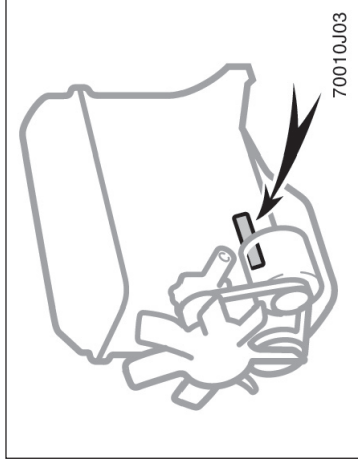


Localizada no compartimento do motor no painel do dash.

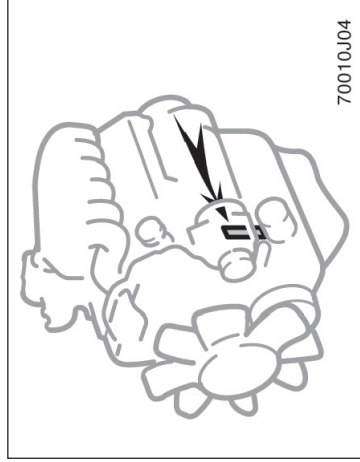


Todos os vidros possuem o número do chassi gravado próximo à identificação do fabricante.

— Número do motor



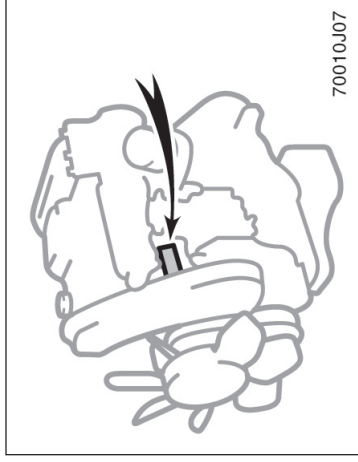
Motor 3RZ-FE (modelo SW4)



Motor 5VZ-FE (modelo SW4 V6)

Suspensão e chassi

⚠ ATENÇÃO
Não modifique a suspensão/chassi com acessórios para levantá-lo, como espaçadores, molas, etc. Poderão causar alterações perigosas na dirigibilidade, resultando em perda do controle do veículo.



Motor 1KZ-T (modelo SW4 D)

O número do motor está gravado no bloco do motor, conforme mostrado.

Seção 3

PARTIDA E FUNCIONAMENTO

- Antes de funcionar o motor
- Como funcionar o motor
- Precauções para desligar o motor com turbo-compressor
- Verificação de segurança antes de dirigir
- Dicas para dirigir em várias condições
- Precauções ao dirigir fora-de-estrada
- Dicas para dirigir no inverno
- Rebocando um trailer
- Como economizar combustível e fazer o seu veículo durar mais

Antes de funcionar o motor

1. Verifique a região ao redor do veículo antes de entrar.
2. Ajuste a posição do assento, inclinação do encosto, altura do apoio de cabeça e altura do volante.
3. Ajuste os espelhos retrovisores interno e externos.
4. Feche todas as portas.
5. Coloque o cinto de segurança.

Como funcionar o motor

(a) Antes de dar a partida

1. Aplique o freio de estacionamento firmemente.
2. Desligue luzes desnecessárias e acessórios.
3. **Transmissão manual:** Pressione o pedal da embreagem até o final do curso e coloque a transmissão em neutro. Mantenha o pedal da embreagem pressionado enquanto o motor de partida é acionado.
Transmissão automática: Coloque a alavanca seletora na posição "P". Caso você precise acionar o motor de partida quando o veículo estiver se movimentando, coloque a alavanca seletora na posição "N". Um dispositivo de segurança para a partida evitará que o motor de partida seja acionado caso a alavanca seletora esteja em quaisquer das posições utilizadas para condução.
4. **Somente transmissão automática:** Pressione o pedal do freio e segure-o até partir.

(b) Funcionando o motor (motor gasolina)

Antes de funcionar o motor, certifique-se de seguir as instruções em "(a)".

Procedimentos para partidas normais

O sistema de injeção multiport seqüencial do seu motor, automaticamente controla a mistura ar – combustível adequada para o funcionamento do motor. Você pode acionar a partida com o motor quente ou frio, conforme abaixo:

1. Com o pé fora do acelerador, acione a partida girando a chave da ignição para a posição "START". Solte-a assim que o motor funcionar.
2. Após o motor funcionar por aproximadamente 10 segundos, você já pode conduzir o veículo.

Caso a temperatura esteja muito baixa, aguarde o motor aquecer por alguns minutos antes de dirigir.

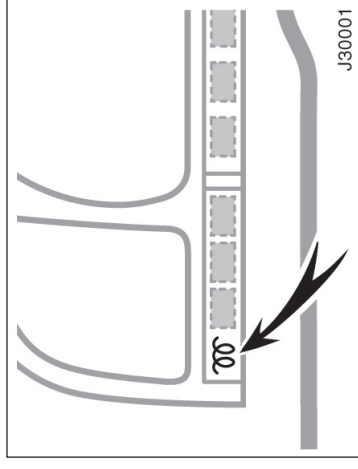
Caso o motor "morra" ...

Simplemente acione novamente a partida, seguindo os procedimentos dados acima.

Caso o motor não funcione

Veja "O seu veículo não funciona" na Seção 4.

(b) Funcionando o motor (motor diesel)



NOTA

- ◆ *Não acione o motor de partida por mais do que 30 segundos. Isto poderá superaquecer o motor da partida e os cabos elétricos.*
- ◆ *Não acelere demasiadamente um motor frio.*
- ◆ *Caso o motor esteja difícil de funcionar, ou "morra" frequentemente, leve o veículo para verificações imediatamente.*

Antes de funcionar o motor, certifique-se de seguir as instruções em "(a)".

Procedimento para partidas normais

1. Gire a chave de ignição para a posição "ON" e verifique que a luz indicadora de pré-aquecimento acendeu. Mantenha a chave na posição "ON" até que a luz se apague.
2. Com o pé acionando metade do curso do pedal do acelerador, dê partida ao motor, girando a chave para a posição "START". Solte a chave e o pedal do acelerador quando o motor começar a funcionar.
3. Após o motor funcionar por aproximadamente 10 segundos, você já pode conduzir o veículo.

Precauções para desligar um motor com turbo-compressor (motor 1 KZ-T)

Após alta velocidade ou longo período dirigindo, etc., condições que impõem uma carga pesada ao motor, deve-se deixá-lo um tempo em marcha-lenta conforme o quadro abaixo.

Condição de direção e tempo de marcha-lenta necessário:

Dirigindo na cidade (normal)

Não é necessário marcha-lenta.

Dirigindo a alta velocidade

Aprox. 80 km/h

Tempo em marcha-lenta: 20 segundos

Aprox. 100 km/h

Tempo em marcha-lenta: 1 minuto

Serreas íngremes ou dirigindo acima de 100 km/h

Tempo em marcha-lenta: 2 minutos

NOTA

Nunca desligue o motor imediatamente após o mesmo ter sido submetido a uma carga pesada. Isso pode causar danos severos ao motor.

Caso o motor esteja aquecido...

Com o pé acionando metade do curso do pedal do acelerador, dê partida ao motor, girando a chave para a posição "START". Solte a chave e o pedal do acelerador quando o motor começar a funcionar. Caso o motor não funcione, tente o "Procedimento para partidas normais" descrito anteriormente.

Caso o motor morra...

Simplemente acione-o novamente, seguindo o procedimento correto de acordo com a temperatura do motor.

Caso o motor não funcione...

Veja "O seu veículo não funciona", na Seção 4.

NOTA

- ◆ **Não acione o motor de partida por mais de 30 segundos. Isto poderá superaquecer o motor de partida e os cabos elétricos.**
- ◆ **Não acelere demasiadamente um motor frio.**
- ◆ **Caso o motor esteja difícil de funcionar, ou "morra" frequentemente, leve o veículo para verificações imediatamente.**

Se a temperatura estiver abaixo de zero, deixe o motor aquecendo por alguns minutos antes de dirigir.

Caso a temperatura externa esteja extremamente baixa...

1. Gire a chave de ignição para a posição "ON" e verifique que a luz indicadora do pré-aquecimento acendeu. Mantenha a chave na posição "ON" até que a luz se apague.
 2. Com o pé acionando todo o curso do pedal do acelerador, dê partida ao motor, girando a chave para a posição "START". Solte a chave e o pedal do acelerador quando o motor começar a funcionar.
 3. Após o motor funcionar por alguns minutos, você já pode conduzir o veículo.
- Se o motor estiver com a acelerador irregular enquanto está aquecendo, regule a rotação pelo botão do acelerador aumentando a rotação do motor até que ele normalize a aceleração. Após o motor estar totalmente aquecido, não se esqueça de retornar o botão do acelerador para sua posição original antes de dirigir.

Verificação de segurança antes de dirigir

É um bom hábito executar uma verificação de segurança antes de conduzir o seu veículo. Alguns poucos minutos para as verificações, auxiliam a segurança e o prazer de dirigir. Somente é necessário uma familiarização básica com o seu veículo e atenção na verificação! Ou, caso você prefira, a sua concessionária Toyota terá prazer em executá-la, a um custo simbólico.



ATENÇÃO

Caso você faça essa verificação em um local fechado, certifique-se que há ventilação adequada. Os gases de escape são venenosos.

ANTES DE FUNCIONAR O MOTOR

Por fora do veículo

Pneus. Verifique a pressão dos pneus utilizando um indicador de pressão, e observe atentamente quanto a cortes, danos, ou desgaste excessivo.

Porcas das rodas. Certifique-se de que não estão faltando porcas e que estão bem apertadas.

Vazamentos de fluidos. Após algum tempo do veículo ter sido estacionado, verifique-o por baixo quanto a vazamentos de combustível, óleo, água, ou fluidos. (Pingos de água provenientes do sistema do ar condicionado, após o uso, são normais).

Luzes. Certifique-se de que os faróis, luzes do freio, luzes traseiras, sinalizadores de direção e outras luzes estão funcionando. Verifique que a regulagem dos faróis.

Dentro do veículo

Estepe, macaco e chave de rodas.

Verifique a pressão do pneu e certifique-se de que o macaco e chave de rodas estão no veículo.

Cintos de segurança. Verifique se as travas operam seguramente. Certifique-se de que os cintos não estejam gastos ou desfiados.

Instrumentos e controles. Verifique especialmente se os indicadores de advertência, as luzes dos instrumentos e o desembaçador estão funcionando.

Freios. Certifique-se de que o pedal do freio possui folga adequada.

Fusíveis de reserva. Certifique-se de que possui fusíveis de reserva. Eles devem compreender todas as amperagens determinadas na caixa de fusíveis.

No compartimento do motor

Nível do fluido de arrefecimento. Certifique-se de que o nível do fluido de arrefecimento está correto. (Veja Capítulo 7-2 para instruções).

Bateria e cabos elétricos. Todas as células da bateria devem estar no nível, preenchidas com água destilada. Procure por terminais corroídos os soltos, e trincas na carcaça. Verifique os cabos elétricos quanto às condições e conexões.

Cabos elétricos. Verifique quanto a danos, folgas, ou conexões soltas.

Linhas do combustível. Verifique as linhas de condução do combustível quanto a vazamentos ou conexões soltas.

APÓS FUNCIONAR O MOTOR

Sistema de escapamento. Verifique quanto a ruídos de vazamentos. Repare quaisquer vazamentos imediatamente. (Veja “Precauções com o sistema de escapamento do motor” na Seção 2.)

Nível do óleo lubrificante do motor. Desligue o motor e verifique a vareta do nível do óleo com o veículo estacionado em um local plano. (Veja Capítulo 7-2 para instruções).

ENQUANTO DIRIGE

Instrumentos. Certifique-se de que o velocímetro e medidores estão operando.

Freios. Em um local seguro, certifique-se de que os freios não puxam.

Alguns coisa fora do normal? Procure por peças soltas, vazamentos e por ruídos anormais.

Se tudo aparenta estar normal, relaxe e aprecie o seu passeio!

Dicas para dirigir em várias condições

- Sempre reduza a velocidade quando sentir ventos laterais. Isto permitirá um melhor controle do veículo.
- Dirija vagorosamente em lombadas, se possível, evite entrar na lombada com o veículo em diagonal. Evite dirigir sobre objetos altos, cortantes ou outras pistas perigosas. Isto poderá causar danos severos aos pneus, provocando furos.
- Ao estacionar em um acive, esterce as rodas dianteiras de forma que encostem no meio-fio, de forma que o veículo não se desloque. Aplique o freio de estacionamento, e coloque a transmissão em "p" (automática), em primeira marcha ou em ré (manual). Caso necessário, bloqueie as rodas.
- Lavar o veículo ou tráfegar em locais alagados, pode molhar os freios. Para verificar quando estão molhados, certifique-se de que não haja tráfego perto de você e então pressione o pedal do freio levemente. Se você não perceber uma força normal de frenagem, os freios possivelmente estão molhados. Para secá-los, dirija cautelosamente enquanto pressiona levemente o pedal do freio, com o freio de estacionamento levemente puxado. Caso ainda não operem satisfatoriamente, encoste o veículo e chame uma concessionária Toyota para assistência.
- A Toyota não recomenda o uso da tração 4x4 em terrenos secos e duros, porque dirigir no modo 4x4 causará ruído e desgastes desnecessários além de maior consumo de combustível.
- Em temperaturas frias, pode acontecer ruído na tração 4x2 antes que a caixa de transferência esteja aquecida. Portanto, primeiro dirija no modo 4x4 até que a caixa de transferência esteja aquecida.

ATENÇÃO

- Antes de partir, certifique-se de que o freio de estacionamento está totalmente solto e que a luz de advertência está apagada.
- Não deixe seu veículo sozinho enquanto o motor está ligado.
- Não descanse o seu pé no pedal do freio enquanto dirige. Isto poderá causar danos por superaquecimento, desgastes desnecessários, e alto consumo de combustível.
- Em um declive longo, reduza a velocidade e a transmissão. Lembre-se de que se você forçar excessivamente os freios, eles poderão superaquecer e não operar adequadamente.
- Cuidado ao acelerar, trocar de marcha e reduzir em superfícies escorregadias. Acelerações repentinas ou reduções podem causar perda do controle do veículo.

Precauções ao dirigir fora-de-estrada

⚠️ ATENÇÃO

- Não dirija normalmente quando os freios estiverem molhados. Se estiverem molhados, seu veículo necessitará uma distância maior para parar, e poderá puxar para um lado ao aplicar os freios. O freio de estacionamento também não segurará o veículo satisfatoriamente.

Sempre observe as seguintes precauções para minimizar os riscos de acidentes pessoais ou danos ao seu veículo:

- Dirija com cautela quando estiver fora-de-estrada. Não corra riscos desnecessários dirigindo em locais perigosos.
- Não segure o volante de direção pelo lado ao dirigir fora-de-estrada. Um impacto na roda pode puxar o volante e machucar suas mãos. Mantenha as duas mãos e principalmente o polegar, no lado externo do ato do volante.
- Verifique sempre a eficiência dos freios após passar com o veículo sobre areia, lama ou água.
- Após dirigir através de vegetação densa, lama, areia, rios, etc., verifique se não há mato, galhos, papéis, trapo, pedras, lama, etc., que tenham ficado presos sob a carroçaria.
- Elimine qualquer material sob a carroçaria. Se o veículo for utilizado com esses materiais presos ou aderidos sob o veículo, pode acontecer um acidente ou até mesmo pegar fogo.

- O motorista e passageiros devem utilizar os cintos de segurança sempre que o veículo estiver em movimento.

NOTA

- ◆ *Caso necessite dirigir na água, como ao cruzar um riacho raso, verifique primeiro a profundidade da água e se o piso é firme. Dirija lentamente e evite águas mais profundas.*
- ◆ *Tome todas as medidas necessárias para assegurar que não entre água no motor ou outros componentes.*
A entrada de água pela entrada de ar do motor causará sérios danos ao motor.
- ◆ *A água pode remover a graxa dos rolamentos das rodas provocando a oxidação e o desgaste prematuro e poderá entrar também no diferencial, transmissão e caixa de transferência reduzindo a qualidade do óleo lubrificante das engrenagens.*

NOTA

Ao dirigir em pistas molhadas, evite traçar em locais empovados. Uma grande quantidade de água entrando no compartimento do motor pode causar danos ao motor e/ou componentes elétricos.

Dicas para dirigir no inverno

Verifique as condições da bateria e cabos elétricos

Temperaturas baixas reduzem a capacidade de qualquer bateria; ela deverá estar em excelentes condições para fornecer partidas no inverno. O Capítulo 7-3 orienta-o como inspecionar visualmente a bateria. A sua concessionária Toyota terá prazer de verificar o nível ou a carga da bateria de seu veículo.

- ◆ *Areia e lama acumuladas ao redor dos tambores e discos de freio podem afetar a eficiência da frenagem e podem danificar componentes do sistema de freio.*
- ◆ *Faça sempre uma inspeção utilizando o plano de manutenção após dirigir fora-de-estrada e passar por estradas de terra, areia, lama ou água. (Veja Seção 6.)*

Rebocando um trailer

O seu veículo foi projetado como um veículo para transporte de passageiros. Rebocar um trailer ou carreta terá um efeito adverso na dirigibilidade, desempenho, frenagem, durabilidade consumo de combustível, etc. A sua segurança e satisfação dependem da utilização adequada dos equipamentos e hábitos cuidadosos ao dirigir. Para sua segurança e dos outros ocupantes, você não deve sobre carregar o seu veículo ou o reboque. A garantia Toyota não cobre danos ou mau funcionamento causados por rebocamento de trailer ou carreta para uso comercial. Informe-se na sua concessionária Toyota para maiores detalhes antes de rebocar, pois há alguns aspectos legais a serem observados.

LIMITES DE CARGA

Antes de rebocar, confirme a capacidade de carga de seu veículo com a sua concessionária Toyota para certificar-se de que o seu reboque está dentro da capacidade de tração.

A capacidade de tração foi estabelecida ao nível do mar. Caso você tenha que ir a uma região alta, tenha em mente que a capacidade de tração, e a força diminuirão.

ATENÇÃO

Os conjuntos de engate para trailer e carreta são fabricados em capacidades diferentes de peso, conforme a especificação dos fabricantes dos engates. Embora o veículo possa ser capaz de rebocar mais peso, você deverá observar a especificação máxima para cada conjunto fornecida pelo fabricante e jamais exceder essa capacidade. Exceder a capacidade nominal máxima para o engate poderá resultar em acidentes com ferimentos graves.

ENGATES

A Toyota somente recomenda a utilização de engates projetados e aprovados para o seu veículo.

NOTA

Não utilize engate de fixação no eixo, pois ele poderá danificar o alojamento do eixo, os rolamentos da roda, rodas e/ou pneus.

PNEUS

- Certifique-se de que os pneus do seu veículo estão adequadamente calibrados. Veja Capítulo 7-2, para instruções.
- Os pneus do reboque devem estar calibrados à pressão recomendada pelo fabricante do reboque, adequados à sua carga total.

ILUMINAÇÃO DO REBOQUE

- Verifique a correta operação das luzes sinalizadoras de direção e luzes do freio a cada vez que acoplá-lo. A conexão direta poderá danificar o sistema elétrico do seu veículo e causar um mau funcionamento das luzes.

TABELA PARA AMACIAMENTO

- A Toyota recomenda que você não reboque um trailer ou carreta com um veículo novo ou com um veículo com algum componente de tração novo (motor, transmissão, diferencial, rolamentos das rodas, etc.) durante os primeiros 800 km.

MANUTENÇÃO

- Caso você reboque um trailer ou carreta, o seu veículo necessitará de uma manutenção mais frequente, devido à carga adicional.
- Reaperte todos os parafusos de fixação do engate e braçadeiras após, aproximadamente, cada 1000 km de condução.

VERIFICAÇÕES DE SEGURANÇA ANTES DE TRACIONAR

- Certifique-se de não ultrapassar a carga máxima do engate. Lembre-se de que a carga aplicada ao engate aumenta a carga sobre o veículo. A capacidade máxima de carga aceitável para o eixo traseiro não deve ser excedida.
- Certifique-se de que a carga no reboque está seguramente presa e que não balança.
- Caso o tráfego atrás do reboque não possa ser visto adequadamente, com os espelhos originais, serão necessários espelhos adicionais. Ambos os espelhos laterais devem ser montados em braços auxiliares e ajustados para proporcionar boa visão, sempre.

DICAS PARA REBOCAR UM TRAILER OU CARRETA

Ao rebocar um trailer ou carreta, o seu veículo terá uma dirigibilidade diferente. As três principais causas de acidentes com reboques são erros do motorista, velocidade excessiva e carregamento inadequado do reboque.

Quando for rebocar um trailer, observe as instruções a seguir:

- Antes de partir, verifique a operação das luzes e todas as conexões com o reboque. Após conduzi-lo por uma distância pequena, pare e reavale a iluminação e as conexões. Antes de conduzir o reboque, pratique manobras em local afastado do tráfego, para aprender a dominá-lo.
- Como as distâncias de frenagem são maiores, as distâncias entre os veículos também devem ser maiores. Para cada 10 km/h da velocidade, deixe pelo menos o comprimento equivalente a um veículo e o reboque, entre você e o veículo à sua frente. Evite frear repentinamente, pois você poderá derrapar, resultando em perda do controle do veículo. Isto é especialmente recomendado em superfícies escorregadias.

- Evite arrancadas fortes ou acelerações repentinas. Se o seu veículo for equipado com transmissão mecânica, evite escorregamento excessivo da embreagem, mantendo o motor em regime baixo de rotações e não acelere demasiadamente o motor. Sempre parta em primeira marcha.

- Evite esterçar o volante rapidamente e também fazer curvas fechadas. O reboque que poderá chocar-se com o veículo em uma curva muito fechada. Reduza a velocidade antes de executar uma manobra, para evitar o uso repentino dos freios.

- Manobrar o reboque em marcha-à-ré é difícil e requer prática. Segure o volante no lado inferior, e movimente sua mão para a esquerda para manobrar o reboque para a esquerda. Movimente sua mão para a direita para manobrar o reboque para a direita. (Este procedimento é geralmente o contrário ao manobrar sem o reboque). Gire o volante um pouco de cada vez, evitando curvas fechadas ou longas. Tenha sempre alguém o auxiliando, para reduzir as probabilidades de um acidente.

- Lembre-se que ao efetuar uma curva, as rodas do reboque descreverão um raio menor do que as rodas do veículo. Desta for-

ma, para compensar esse efeito, manobre o seu veículo sempre com um raio maior do que o normal.

- Ventos laterais e estradas acidentadas afetam adversamente a dirigibilidade do veículo e do reboque. Preste atenção à traseira frequentemente, para preparar-se para ser ultrapassado por caminhões ou ônibus, que poderão fazer o veículo e o reboque oscilarem. Caso haja oscilação, segure firmemente o volante e reduza a velocidade imediatamente, mas gradualmente. Nunca aumente a velocidade. Caso seja necessário reduzir a velocidade, freie cuidadosamente. Mantenha o veículo em linha reta. Se você não fizer correções bruscas com o volante ou freios, o veículo e o reboque perderão a estabilidade.

- Seja cuidadoso ao ultrapassar outros veículos. Ultrapassagens necessitam uma distância considerável. Após ultrapassar um veículo, não se esqueça do comprimento do reboque, e certifique-se de que você tem espaço suficiente para mudar de pista.

- Como forma de manter a eficiência dos freios, não utilize a quinta marcha (transmissão manual) ou sobremarcha (transmissão automática).

- Devido à carga adicional do reboque, o motor do seu veículo poderá superaquecer em dias quentes (temperaturas acima de 30°C) quando subir um aclive, com o reboque. Caso o indicador da temperatura do fluido de arrefecimento do motor indique superaquecimento, desligue imediatamente o ar condicionado (caso esteja em uso), saia da pista e pare em local seguro. Consulte “O seu veículo está superaquecido” na Seção 4 deste manual.
- Sempre coloque calços nas rodas do veículo e do reboque, ao estacionar. Acione o freio de estacionamento firmemente. Coloque a transmissão em “P” (automática) ou em primeira ou ré (manual). Evite estacionar em uma ladeira com o reboque mas, caso seja inevitável, só faça após executar o seguinte procedimento:

1. Aplique os freios e mantenha o pedal pressionado.
 2. Peça para alguém colocar calços nas rodas do veículo e do reboque.
 3. Quando os calços estiverem colocados, solte os freios vagarosamente, até que os calços absorvam a carga.
 4. Acione o freio de estacionamento firmemente.
5. Engate a primeira ou ré (manual) ou “P” (automática) e desligue o motor.
Ao ligar novamente, após ter estacionado em uma ladeira.
 1. Com a transmissão na posição “P” (automática) ou o pedal da embreagem pressionado (manual), funcione o motor. (Para transmissão automática, certifique-se de manter o pedal do freio pressionado.)
 2. Engate a marcha.
 3. Solte o freio de estacionamento (também o pedal do freio para transmissão automática) e lentamente afaste-se dos calços. Pare e acione os freios.
 4. Peça para alguém recolher os calços.

ATENÇÃO

- **Observe o limite legal de velocidade para rebocar um trailer ou carreta.**
- **Reduza a velocidade e a marcha antes de grandes declives ou descidas de serreta. Não reduza de marcha repentinamente.**
- **Evite segurar o pedal do freio por muito tempo ou muito frequentemente. Isto poderá causar superaquecimento dos freios, resultando em perda de eficiência.**

Como economizar combustível e fazer o seu veículo durar mais

Obter uma maior relação quilômetro por litro de combustível é fácil e também auxiliará a aumentar a vida útil do veículo. Aqui estão algumas dicas para economizar combustível e com a manutenção do seu Toyota:

- **Mantenha os pneus calibrados com a pressão correta.** Pneus com calibragem abaixo da recomendada desgastam-se e desperdiçam combustível. Veja o Capítulo 7-2 para instruções.
- **Não carregue peso desnecessário no veículo.** Excesso de peso coloca uma carga maior no motor, causando maior consumo de combustível.
- **Evite aquecer o motor em marcha lenta por períodos prolongados.** Uma vez que o motor esteja funcionando suavemente, inicie a condução, mas suavemente. Lembre-se que em dias frios no inverno, isto deverá ser mais demorado.
- **Acelere vagarosa e suavemente.** Evite saídas bruscas. Coloque em marchas mais altas assim que possível.
- **Evite ficar muito tempo em marcha-lenta.** Caso você tenha uma longa espera e não estiver no tráfego, é melhor desligar o motor e ligá-lo novamente depois.
- **Evite baixas e altas rotações do motor.** Utilize uma marcha adequada para o tráfego em que você se encontra.

- **Evite contínuas acelerações e reduções.** Dirigir em um congestionamento desperdiça combustível.
- **Evite desacelerações e paradas desnecessárias.** Mantenha velocidades estáveis. Tente considerar o tempo dos semáforos, de forma que você pare o mínimo possível ou alterne para ruas com tráfego mais leve. Mantenha uma distância adequada dos outros veículos para evitar frenagens repentinas. Isto também reduzirá o desgaste dos freios.
- **Evite tráfego pesado sempre que possível.**
- **Não descance o seu pé nos pedais da embreagem ou do freio.** Isto causa desgaste desnecessário, superaquecimento e baixa economia de combustível.
- **Mantenha as rodas dianteiras alinhadas corretamente.** O alinhamento incorreto não só ocasiona desgaste mais rápido dos pneus, mas também acrescenta uma carga extra no motor, causando desperdício de combustível nas curvas.

- **Mantenha a região inferior do veículo livre de barro, etc.** Isto não só alivia o peso, mas também ajuda a prevenir a corrosão.
- **Mantenha o seu veículo regulado e em ordem.** Filtro de ar sujo, folga das válvulas inadequada, velas da ignição sujas, óleo sujo, freios não ajustados, etc. reduzem o desempenho do motor e contribuem para o aumento do consumo. Para a vida longa destes itens e custos mais baixos de manutenção, execute o plano de manutenção e caso você dirija sob condições severas, observe que o seu veículo necessita de verificações mais frequentes (veja Seção 6).



ATENÇÃO

Nunca desligue o motor nas descidas de serra. O sistema de direção hidráulica e o servo-freio não funcionarão sem o auxílio do motor. Também o sistema de controle das emissões opera adequadamente somente com o motor em funcionamento.

O seu veículo não funciona — (a) Verificações simples

Antes de fazer estas verificações, certifique-se de que você seguiu os procedimentos corretos, conforme descrito em “Como funcionar o motor” na Seção 3 e que há combustível suficiente.

Se o motor não gira ou gira muito devagar:

1. Verifique se os terminais da bateria estão bem conectados, e limpos.
2. Caso os terminais da bateria estejam corretos, acenda a luz interna.
3. Se a luz não acende, tem pouca intensidade, ou se apaga ao acionar o motor de partida, a bateria está descarregada. Você pode tentar utilizar cabos auxiliares de emergência. Um veículo equipado com transmissão automática e/ou conversor catalítico de três vias não pode ser empurrado para funcionar. Veja “(d) Utilizando cabos auxiliares de emergência” para maiores instruções.

Caso a luz esteja funcionando corretamente, mas o motor não funciona, ele necessita de reparos ou ajustes. Entre em contato com uma concessionária Toyota.

Seção 4 EM CASO DE EMERGÊNCIA

- O seu veículo não funciona
- O motor “morre” enquanto você dirige
- O seu veículo está superaquecido
- Um pneu furou
- O seu veículo precisa ser rebocado
- Você perdeu as chaves do veículo
- Extintor de incêndio
- Triângulo de segurança

NOTA

Não empurre o veículo para funcionar (“pegar no tranco”). Poderá danificar o veículo ou provocar um acidente quando o motor funcionar. O conversor catalítico de três vias poderá superaquecer e causar um incêndio.

Se o motor gira à rotação normal, mas não funciona

Motor gasolina

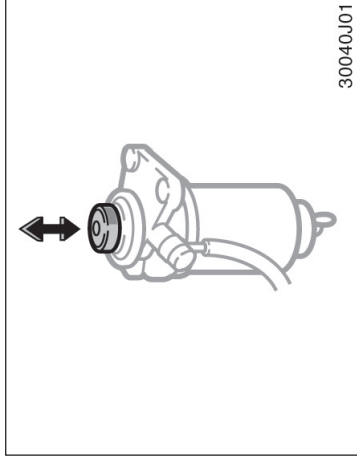
1. Certifique-se de que todos os conectores estão encaixados. (Por exemplo, conectores das velas da ignição e da bobina da ignição).
2. Caso os conectores estejam corretos, o motor pode estar “afogado” devido às insistentes partidas. Veja “(b) Funcionando um motor “afogado””, para maiores informações.

(b) Funcionando um motor “afogado” (motor gasolina)

Motor diesel

1. Caso você queira dar partida ao motor que parou de funcionar devido à falta de combustível, você deve primeiro sangrar o sistema de combustível antes de funcionar o motor. Veja “(c) Sangria do sistema de combustível (motor diesel)” para maiores informações.
2. Caso o sistema de combustível estiver OK, mas o motor não funcione, ele precisa de regulagem ou reparados. Chame uma concessionária Toyota para reparos.

(c) Sangria do sistema de combustível (motor diesel)



Se o motor parar por falta de combustível, ele não funcionará após reabastecer. Nesses casos, acione a bomba manual até sentir uma maior resistência.

NOTA

Não acione o motor da partida por mais de 30 segundos de uma única vez. Isto poderá superaquecer o motor da partida e os cabos elétricos.

(d) Utilizando cabos auxiliares de emergência

A fim de evitar sérios ferimentos pessoais e danos ao seu veículo tais como: explosão da bateria, queimaduras por ácido, curtos-circuitos, ou danos a componentes eletrônicos, estas instruções devem ser precisamente seguidas.

Se você estiver inseguro quanto ao procedimento, recomendamos que você procure um técnico competente ou serviço de guincho.

⚠ ATENÇÃO

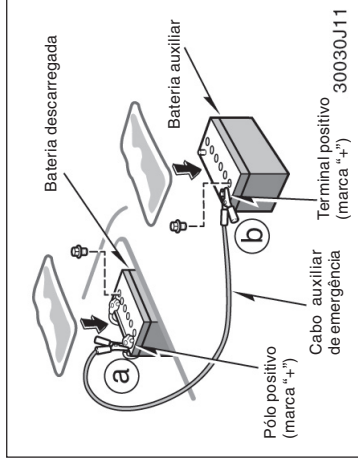
- As baterias contêm ácido sulfúrico, que é venenoso e corrosivo. Use óculos de proteção, e evite derramá-lo em suas mãos, roupas ou no veículo.
- Caso acidentalmente você derrube ácido, remova as roupas contaminadas e lave a área com água, imediatamente. Procure auxílio médico. Se possível, continue lavando com água e com o auxílio de uma esponja ou pano a caminho do médico.
- O gás, normalmente produzido pela bateria, explodirá caso uma chama ou faísca esteja próxima. Utilize somente cabos aprovados pelas normas brasileiras e não fume ou acenda chamas durante a operação.

NOTA

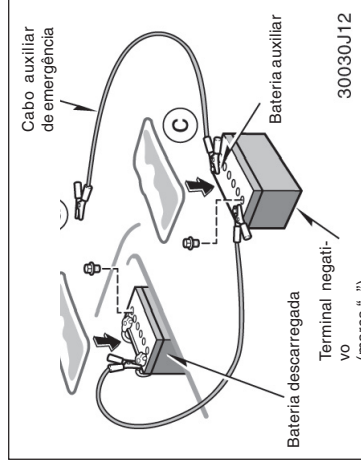
A bateria auxiliar deve ser de 12 V. Não acople a bateria sem certificar-se de que é a correta.

PROCEDIMENTO PARA UTILIZAR O CABO AUXILIAR DE EMERGÊNCIA

1. Caso a bateria auxiliar esteja instalada em outro veículo, certifique-se de que o outro veículo não seja tocado. Desligue todos os acessórios e luzes.
2. Caso necessário, remova as tampas de abastecimento de ambas as baterias. Coloque um pano sobre as baterias. (Isto ajuda e reduzir o risco de explosão, ferimentos e queimaduras).
3. Caso o veículo com a bateria auxiliar não esteja funcionando, acione-o e deixe-o funcionar por alguns minutos. Durante o procedimento, funcione o motor a aproximadamente 2000 rpm com o pedal do acelerador parcialmente pressionado.

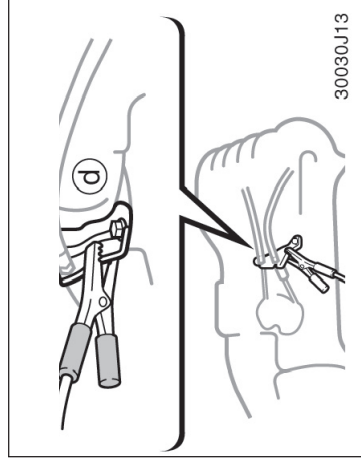


4. Faça as conexões na ordem a, b, c, d.
 - a. Conecte o terminal positivo do cabo (vermelho), ao pólo positivo (+) da bateria descarregada.
 - b. Conecte o terminal, no outro lado do cabo (vermelho), ao pólo positivo (+) da bateria auxiliar.

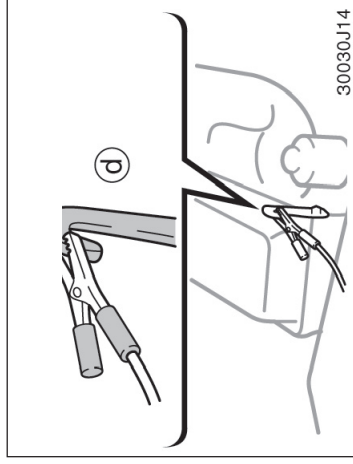


- c. Conecte o terminal negativo do cabo (preto) ao pólo negativo (-) da bateria auxiliar.
- d. Conecte o terminal, no outro lado do cabo (preto) a um ponto fixo, sem pintura, e metálico do veículo com a bateria descarregada.

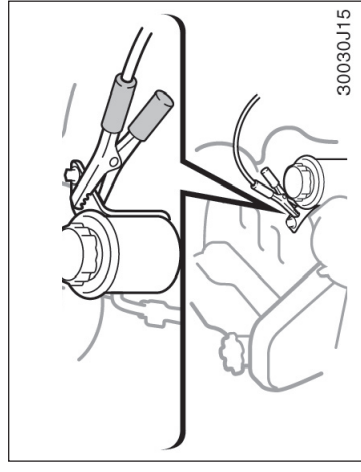
Os pontos de conexão recomendados são mostrados nas ilustrações seguintes:



Ponto de conexão para motor 5VZ-FE (modelo SW4 V6)



Ponto de conexão para motor 3RZ-FE (modelo SW4)



Ponto de conexão para motor 1KZ-T (modelo SW4 D)

Não conecte o cabo próximo, ou em algum componente que se movimenta quando o motor for acionado.

⚠ ATENÇÃO

Ao fazer as conexões, para evitar acidentes, não se apoie sobre a bateria ou deite os cabos ou terminais tocarem em nenhum outro ponto que não seja o pólo da bateria ou o terra.

O motor “morre” enquanto você dirige

5. Somente veículos equipados com motor diesel: Dê carga à bateria descarregada com o cabo auxiliar de emergência conectado a uma bateria auxiliar durante aproximadamente 5 minutos. Mantendo a rotação em aproximadamente 2.000 r.p.m. com o pedal do acelerador ligeiramente pressionado.
6. Dê partida ao motor normalmente. Após a partida, deixe-o a aproximadamente 2000 rpm por alguns minutos com o pedal do acelerador parcialmente pressionado.
7. Desconecte cuidadosamente os cabos, na ordem inversa: os terminais negativos primeiramente e então os positivos.
8. Descarte cuidadosamente os panos que estavam sobre as baterias. Eles poderão estar contaminados com ácido sulfúrico.
9. Caso tenham sido removidas, recoloque as tampas das células das baterias.

Se a causa pela qual a bateria se descarregou não for aparente (por exemplo, luzes esquentadas acesas), você deverá verificá-la.

Se o motor “morre” enquanto você dirige...

1. Reduza a velocidade gradativamente, mantendo o veículo em linha reta. Dirija-se cautelosamente para fora da pista, para um local seguro.
2. Ligue o pisca-alerta.
3. Tente ligar o motor novamente.

Caso o motor não funcione, veja “Se o seu veículo não funciona”.



ATENÇÃO

Caso o motor não esteja funcionando, a assistência para os freios e para a direção hidráulica não funcionará; então, o volante e os freios estarão mais “pesados” que o normal.

O seu veículo está superaquecido

Caso o indicador da temperatura do fluido de arrefecimento do motor indique superaquecimento, se você perceber queda de potência, ou ouvir ruído de detonação (“batida de pinos”), o motor terá provavelmente superaquecido. Você deverá seguir este procedimento...

1. Saia da pista, pare o veículo e ligue o pisca-alerta. Coloque a transmissão em “P” (automática) ou em ponto morto (manual) e aplique o freio de estacionamento. Desligue o ar condicionado, caso esteja operando.
2. Caso o fluido de arrefecimento ou vapor esteja sendo pulverizado para fora do radiador ou do reservatório, desligue o motor. Aguarde enquanto ainda sair vapor antes de abrir o capô. Caso não haja vapor, deixe o motor funcionando e certifique-se de que a ventoinha está funcionando. Caso não esteja, desligue a chave de ignição.



ATENÇÃO

Para evitar ferimentos pessoais, mantenha o capô fechado enquanto houver vapor. Vazamento de vapor ou fluido de arrefecimento é sinal de pressão muito alta.

Um pneu furou —

1. Reduza a velocidade gradualmente, mantendo o veículo em linha reta. Saia cautelosamente da pista, para um local seguro, longe do tráfego. Evite parar no acostamento central da pista. Estacione em um local plano, com solo firme.
2. Desligue o motor e ligue o pisca-alerta.
3. Aplique firmemente o freio de estacionamento e coloque a transmissão em “P” (automática) ou ré (manual).
4. Retire os passageiros do veículo pelo lado oposto ao do tráfego.
5. Leia as seguintes instruções.

ATENÇÃO

Não tente retirar a tampa do radiador enquanto o motor e o radiador estiverem quentes. Sérios ferimentos podem resultar se houver contato com o fluido de arrefecimento quente, sob pressão.

3. Verifique visualmente se a correia do motor (correia da bomba d'água) está quebrada ou solta. Procure quanto a vazamentos no radiador, mangueiras e sob o veículo. Lembre-se que o vazamento da água do ar condicionado, caso esteja ligado, é normal.

ATENÇÃO

Quando o motor estiver em funcionamento, mantenha as mãos e roupas longe de partes móveis e das correias do motor.

7. Após a temperatura do fluido de arrefecimento ter chegado ao normal, verifique novamente o nível do fluido de arrefecimento no reservatório. Caso necessário, ajuste o nível. Grandes perdas do fluido de arrefecimento indicam um vazamento no sistema. Você deve verificá-lo o mais breve possível em sua concessionária Toyota.

4. Caso a correia do motor esteja quebrada, ou haja vazamentos do fluido de arrefecimento, pare o motor imediatamente. Chame uma concessionária Toyota para assistência.
5. Caso a correia do motor esteja correta, e não haja vazamentos, verifique o reservatório do fluido de arrefecimento. Caso esteja vazio, adicione o fluido de arrefecimento enquanto o motor estiver em funcionamento. Encha-o até a metade.
6. Verifique o reservatório do fluido de arrefecimento. Se estiver vazio, adicione fluido com o veículo em funcionamento. Abasteça até a metade da capacidade do reservatório.

— Ferramentas necessárias e estepe

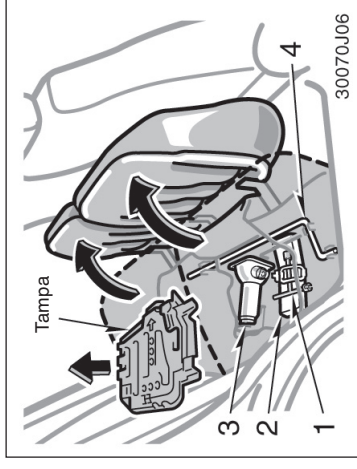
⚠ ATENÇÃO

Ao elevar o veículo, certifique-se de observar o seguinte procedimento, para evitar a possibilidade de ferimentos:

- Siga as instruções para uso do macaco.
- Não funcione o motor enquanto o veículo estiver sobre o macaco.
- Pare o veículo em local plano e firme, aplique seguramente o freio de estacionamento e coloque a transmissão em “P” (automática) ou ré (manual). Calce a roda diagonalmente oposta à aquela que será trocada.
- Certifique-se de que o macaco está posicionado adequadamente, no local de apoio. Levante o veículo com o macaco em posição incorreta danificará o veículo ou poderá ocasionar a queda do veículo, causando ferimentos.
- Nunca fique sob o veículo, quando estiver suportado somente pelo macaco.
- Use o macaco somente para elevar o veículo para troca de pneus.
- Não eleve o veículo com ocupantes.
- Ao elevar o veículo, não coloque nenhum objeto sobre ou sob o macaco.
- Eleve o veículo somente o suficiente para remover e colocar o pneu.

NOTA

Não continue a dirigir com um pneu vazio. Dirigir, mesmo por uma distância pequena, pode danificar irremediavelmente o pneu.

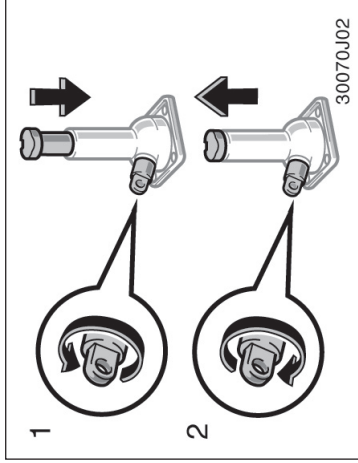


1. Pegue as ferramentas necessárias e o estepe.

- 1 Chave T
- 2 Mala de ferramentas
- 3 Macaco
- 4 Alavanca do macaco

Para se preparar para uma emergência, você deve estar familiarizado com o uso do macaco, com cada uma das ferramentas e sua localização.

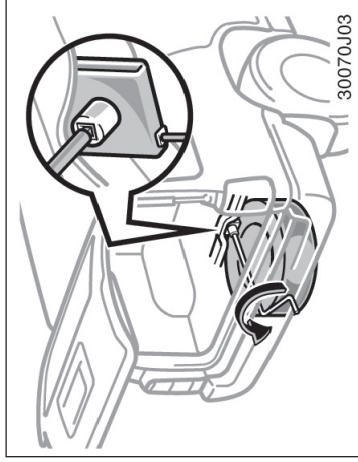
— Calçando a roda



Gire a conexão do macaco com as mãos.

Para removê-lo do porta-malas: Gire a conexão na direção 1 até que o macaco esteja livre.

Para guardá-lo no porta-malas: Gire a conexão na direção 2 até que o macaco esteja seguramente preso para evitar que se solte no caso de uma colisão ou frenagem repentina.

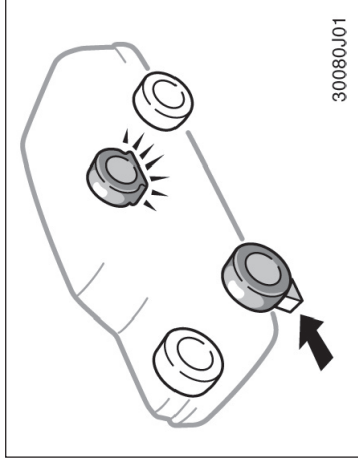


Para remover o estepe:

1. Introduza a extremidade da manivela do macaco no parafuso inferior e gire no sentido anti-horário.

2. Após o pneu ser totalmente abaixado, remova o suporte de fixação.

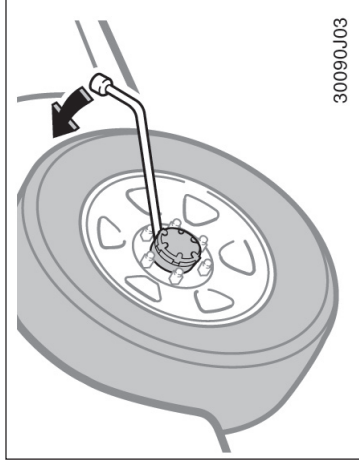
Ao guardar o pneu, coloque-o no suporte com o lado externo da roda voltado para cima. A seguir, fixe o pneu, tomando cuidado para que fique reto sem encostar em outras peças, a fim de evitar que se desprenda durante uma colisão ou freada brusca.



2. Calce a roda diagonalmente oposta à que será removida, para evitar que o veículo se movimente enquanto estiver suspenso.

Ao calçar a roda, coloque um calço de rodas pela frente para as rodas dianteiras e por trás, para as rodas traseiras.

— Remoção da calota



3. Remova a calota

Puxe a calota, usando o alojamento para apoiar a ferramenta, conforme mostrado.

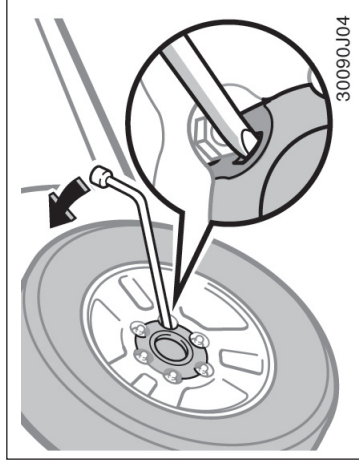


ATENÇÃO

Não tente puxar a calota com as mãos. Tenha atenção ao manipular a calota para evitar ferimentos.

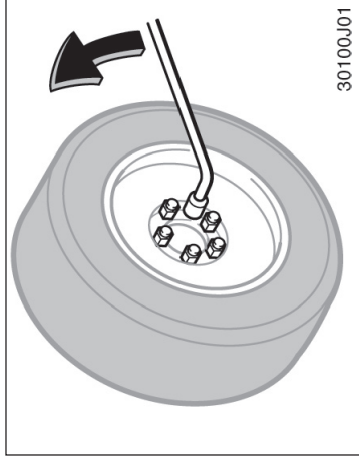
30090J03

Rodas de aço



Rodas de alumínio

— Soltando as porcas da roda



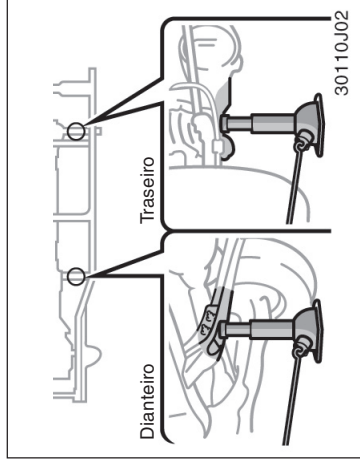
4. Solte todas as porcas da roda.

Sempre afrouxe as porcas antes de elevar o veículo.

As porcas devem ser giradas no sentido anti-horário para serem soltas. Para obter melhor empunhadura, coloque a chave de rodas de forma que a haste fique do lado direito, como mostrado acima. Segure a chave de rodas pela extremidade e levante-a. Certifique-se de que não escape da porca.

Não remova as porcas ainda, apenas solte-as aproximadamente meia volta.

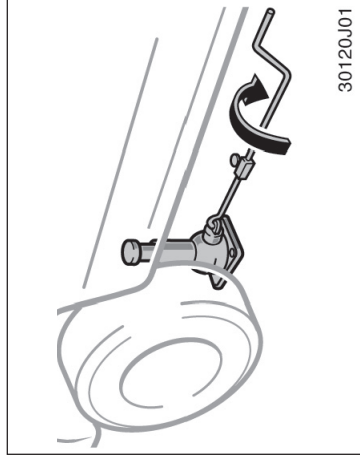
— Posicionando o macaco



5. Posicione o macaco no local correto, conforme mostrado.

Certifique-se de que o macaco está posicionado em solo plano e sólido.

— Elevando o seu veículo

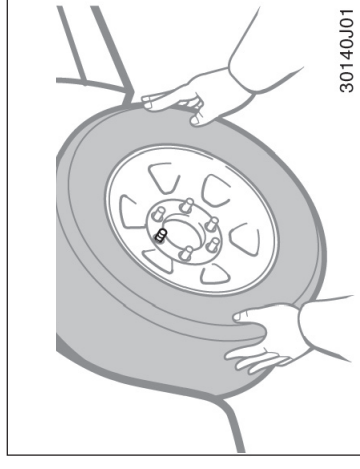


6. Após certificar-se de que não há ninguém no veículo, eleve-o o suficiente para que o estepe seja instalado.

Lembre-se de que você precisa de uma distância maior quando for colocar o estepe, do que quando retirar o pneu furado.

Para elevar o veículo, insira a manivela no macaco (é uma peça solta) e gire-a manualmente no sentido horário certificando-se que a manivela está fixada firmemente à sua extensão. Após tocar no veículo e começar a erguê-lo, verifique novamente se está adequadamente posicionado.

— Trocando as rodas



7. Remova as porcas da roda e troque-a. Levante ligeiramente a roda na direção vertical e puxe-a.

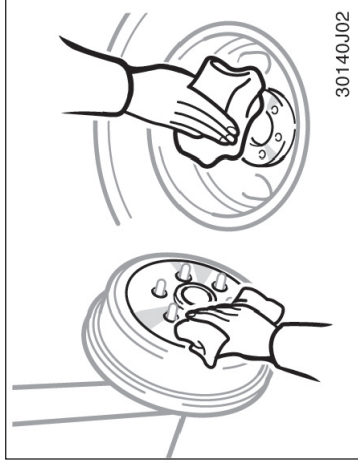
Coloque o estepe na posição e alinhe os furos com os parafusos. Levante o estepe e encaixe-o nos parafusos.



ATENÇÃO

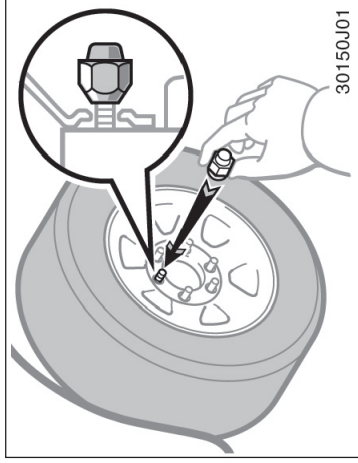
Nunca fique sob o veículo quando estiver erguido somente pelo macaco.

— Reinstalando as porcas das rodas



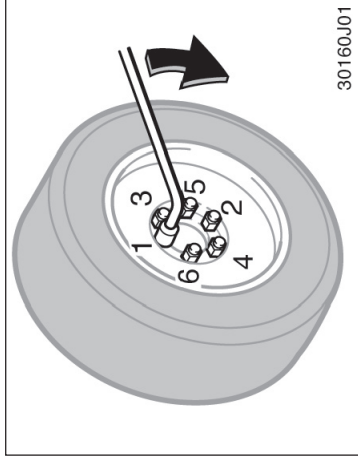
Antes de colocar a roda, remova qualquer corrosão da face de montagem usando uma escova ou algo similar. A instalação da roda sem um bom contato metal – metal pode causar o afrouxamento das porcas e eventual perda da roda. Desta forma, após os primeiros 1600 km, verifique se as porcas das rodas estão apertadas.

— Abaixando o seu veículo



8. Reinstale todas as porcas das rodas com as mãos.

Reinstale as porcas das rodas (parte cônica para dentro) e aperte-as o quanto puder com as mãos. Empurre a roda e tente apertá-las mais.



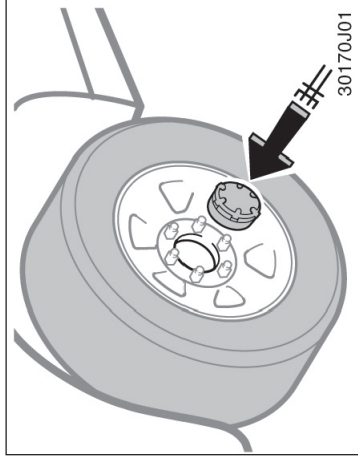
9. Abaixar o veículo completamente e aperte as porcas da roda.

Para abaixar o veículo, gire a alavanca do macaco no sentido anti-horário. Use somente a chave de roda para apertar as porcas. Não use outra ferramenta ou alavanca para auxiliar, como martelo, canos ou o seu pé. Certifique-se de que a chave de roda está seguramente posicionada na porca. Aperte cada porca um pouco de cada vez, na ordem indicada. Repita a operação até que todas estejam apertadas.

— Reinstalando as calotas

⚠ ATENÇÃO

Ao abaixar o veículo, certifique-se de que todas as partes do seu corpo e de outras pessoas próximas ao veículo não serão feridas.



10. Reinstale a calota.

Coloque a calota na posição e pressione-a firmemente para dentro da roda.

⚠ ATENÇÃO

Tenha cuidado ao manusear a calota para evitar ferimentos.

— Após trocar a roda

11. Verifique a calibragem do pneu substituído.

Ajuste a pressão conforme a especificação na Seção 8. Caso a pressão esteja abaixo da recomendada, dirija lentamente ao posto de gasolina mais próximo e corrija a pressão.

Não se esqueça de colocar a tampa da válvula de enchimento, pois sujeira e umidade podem penetrar na válvula e ocasionar vazamentos. Caso tenha perdido a tampa, coloque uma nova assim que possível.

12. Guarde todas as ferramentas, macaco e pneu furado seguramente.

Assim que possível repare o pneu furado.

⚠ ATENÇÃO

Antes de dirigir, certifique-se de que todas as ferramentas, macaco e pneu furado estão seguramente guardados em seus locais para reduzir a possibilidade de ferimentos em caso de colisão ou frenagem repentina.

O seu veículo precisa ser rebocado —

(a) Rebocando com caminhão guincho do tipo roda suspensa

— Pela frente



— Pela traseira



(b) Utilizando uma plataforma



J40002

Caso seja necessário rebocar o seu veículo, recomendamos que seja feito por uma concessionária Toyota, ou um serviço de guincho especializado. Reboque o seu veículo conforme (a) ou (b).

Somente quando não for possível rebocá-lo por uma concessionária Toyota ou serviço de guincho especializado, reboque-o de acordo com as instruções dadas em “— Rebocando em uma emergência” nesta seção.

O equipamento adequado assegurará que o seu veículo não seja danificado enquanto é rebocado.

O seu veículo poderá ser danificado caso seja rebocado incorretamente. Mesmo que o serviço de guincho conheça o procedimento correto para o reboque, poderão ocorrer dúvidas. Para evitar danos ao seu veículo, certifique-se de seguir algumas precauções. Caso necessário, mostre esta informação ao motorista que for efetuar o serviço.

PRECAUÇÕES PARA REBOCAR:

Utilize um sistema de segurança de corrente, sempre. As rodas e eixo no solo devem estar em boas condições. Caso estejam danificadas, utilize uma plataforma.

(a) Rebocando com caminhão guincho tipo roda suspensa

Pela frente —

- Transmissão manual:

Recomendamos a utilização de uma plataforma sob as rodas traseiras. Caso não utilize uma plataforma, solte o freio de estacionamento, coloque a transmissão em ponto morto e a transferência em “H2”.

NOTA

Não reboque com a chave da ignição removida ou na posição “LOCK”, ao rebocar pela traseira sem uma plataforma. O mecanismo da trava do volante não é tão forte para que mantenha as rodas em linha reta.

— Rebocando em uma emergência

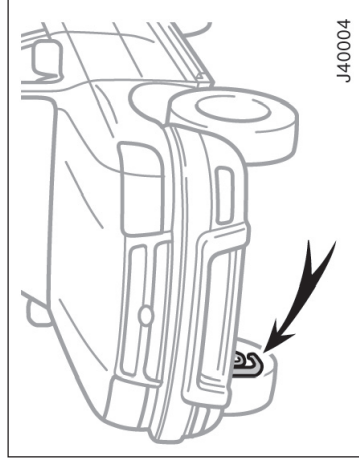
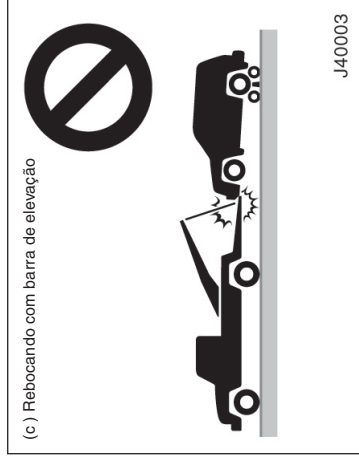
- Transmissão automática:
Utilize uma plataforma sob as rodas traseiras.

NOTA
<i>Nunca reboque um veículo com transmissão automática pela frente, com as rodas traseiras no solo, pois poderá ocasionar sérios danos à transmissão.</i>

Pela traseira —

Se possível, utilize uma plataforma sob as rodas dianteiras. Caso você não utilize uma plataforma, deixe a chave de ignição na posição “ACC”, coloque a transmissão em neutro e a transferência em “H2”.

(b) Utilizando uma plataforma



Traseira

(c) Rebocando com barra de elevação

NOTA

Não reboque com um sistema do tipo de barra de elevação, seja pela frente ou pela traseira. Isto poderá causar danos à carroçaria.

Caso o reboque seja necessário, recomendamos que seja feito por uma concessionária Toyota ou serviço de guincho.

Caso um serviço de guincho não esteja disponível, em caso de emergência, o seu veículo poderá ser temporariamente puxado por um cabo ou corrente, pelo gancho para reboque. Tenha muita atenção ao puxar o veículo.

Antes de rebocar, remova a tampa do gancho de reboque de emergência. Procedendo desta maneira, evita-se que o cabo de reboque danifique o para-choque. Consulte "Remoção da tampa do gancho de reboque", quanto a outras instruções.

Um motorista deve estar dentro do veículo rebocado para manobrá-lo, e operar os freios. Rebocar desta maneira só poderá ser feito em superfícies firmes por uma distância pequena, e a baixas velocidades. Também os eixos, rodas, transmissão, volante e freios devem estar em boas condições.

⚠️ ATENÇÃO

Tenha extrema atenção ao rebocar veículos. Evite partidas repentinas ou manobras incorretas que podem imprimir esforço excessivo ao cabo ou corrente. Os olhais e o cabo ou corrente podem quebrar e causar ferimentos ou danos.

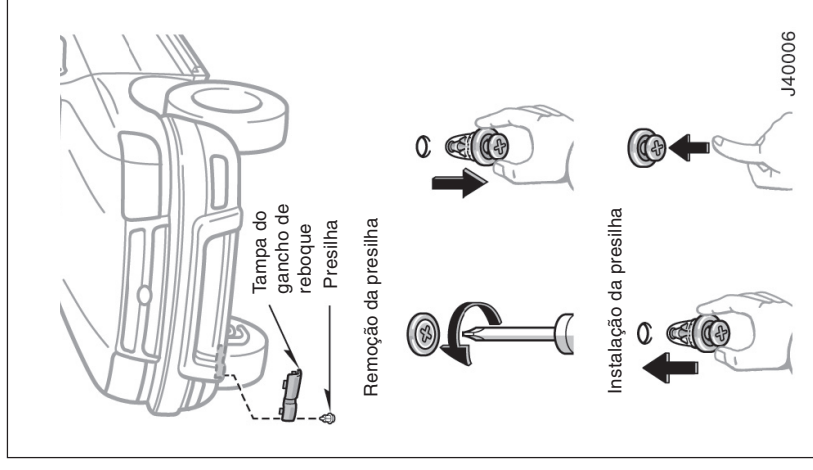
NOTA

Utilize somente um cabo ou corrente especificamente destinados a puxar veículos. Prenda seguramente o cabo ou corrente nos olhais disponíveis.

Antes de rebocar, solte o freio de estacionamento e coloque a transmissão em ponto morto (manual) ou "N" (auto mática) e a transferência em "H2". A chave da ignição deve estar na posição "ACC" (motor desligado) ou "ON" (motor funcionando).

⚠️ ATENÇÃO

Caso o motor não esteja funcionando, a assistência para os freios e volante não operará, e o esforço necessário será muito maior que o normal.



— Cuidados em relação ao gancho de reboque de emergência

1. Utilize uma chave Philips e remova a pre-silha.
2. Destrave a tampa do gancho de reboque.
 - Antes de um reboque de emergência, verifique se o gancho não está quebrado ou danificado e se os parafusos de instalação não estão soltos.
 - Fixe o cabo ou corrente de reboque firmemente no gancho.
 - Não mova o gancho. Force firme e uniformemente.
 - A fim de não danificar o gancho, não puxe-o pelo lado ou em ângulo vertical. Sempre puxe-o para frente.



ATENÇÃO

Caso o gancho de reboque de emergência seja utilizado para retirar o veículo que tenha atolado na lama, areia ou outras condições onde o veículo não possa ser dirigido por sua própria tração, certifique-se de observar os cuidados indicados a seguir. Caso contrário, um esforço excessivo será colocado no gancho e o cabo ou corrente de reboque poderá romper-se, provocando sérios ferimentos ou danos.

- Se o veículo que será rebocado mover-se com dificuldade, não continue forçando para rebocá-lo. Chame uma concessionária Toyota ou um serviço especial de guinchos para ajudá-lo.
- Reboque o veículo em linha reta o tanto quanto possível.
- Mantenha-se distante do veículo durante o reboque.

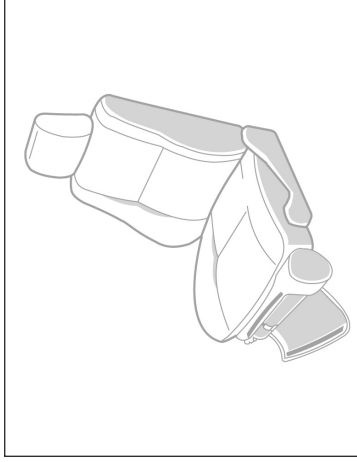
Você perdeu as chaves do veículo

Muitas concessionárias Toyota podem fazer uma chave nova desde que você forneça o número.

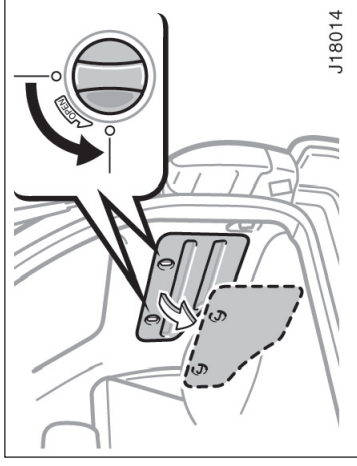
Veja as sugestões dadas no Capítulo 1-2.

Se suas chaves forem trancadas dentro do veículo e você não puder pegar uma duplicata, muitas concessionárias Toyota podem abrir a porta usando ferramentas especiais. Se ainda você precisar quebrar um vidro para entrar, nós sugerimos a quebra do vidro lateral menor, porque será mais barato par trocar. Seja extremamente cuidadoso para evitar se cortar com o vidro.

Extintor de incêndio



Triângulo de segurança



J18014

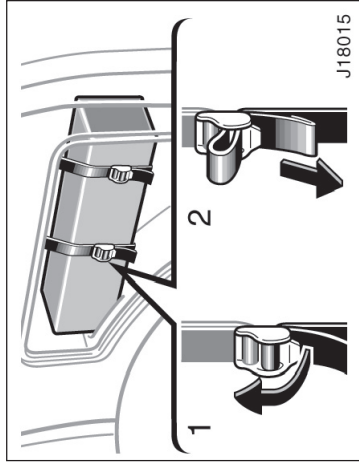
O triângulo encontra-se no compartimento auxiliar, no porta-malas.

Para abri-lo, gire os dois botões.

1. O extintor está localizado na parte frontal do banco do passageiro dianteiro. Sua remoção se dá abrindo a capa protetora e soltando a presilha de fixação.
2. Acione o extintor conforme instruções do fabricante impressas no próprio extintor.

⚠ ATENÇÃO

Inspeção o extintor nos intervalos especificados pelo fabricante e conforme as instruções impressas no extintor.



O compartimento auxiliar dispõe de 2 cintas cuja finalidade é fixar o triângulo de segurança.

Prenda o triângulo com as cintas.

1. Para soltar: Puxe a fivela para frente.
2. Para prender: Puxe a cinta.

Seção 5 PREVENÇÃO CONTRA CORROSÃO E CUIDADOS COM A APARÊNCIA

- Protegendo o seu Toyota da corrosão
- Lavando e encerando o seu Toyota
- Limpando o interior

Protegendo o seu Toyota da corrosão

A Toyota, através de pesquisas, projeto e utilização de tecnologia avançada, fez a sua parte para prevenir a corrosão e oferecer-lhe um veículo com a mais alta qualidade de fabricação. Agora, é a sua vez. O cuidado adequado com o seu Toyota garantirá proteção contra corrosão a longo prazo.

As causas mais comuns de corrosão em seu veículo são:

- Acúmulo de sal, sujeira e umidade em áreas de difícil acesso, sob o veículo.
- Riscos na pintura ou na proteção inferior, causados por pequenos acidentes ou por pedras.

O cuidado é essencialmente importante se você mora em áreas que apresentam maior risco de corrosão ao veículo ou opera o seu veículo sob certas condições climáticas:

- Pista com sal ou produtos químicos acelerarão a corrosão, da mesma forma que o sal na atmosfera próxima às áreas marinhas ou em regiões de poluição industrial.
- Alta umidade acelera a corrosão especialmente quando a temperatura está próxima de zero graus centígrados.

- Umidade em algumas partes do seu veículo por um período prolongado de tempo pode causar a corrosão, mesmo que outras áreas estejam secas.

- Altas temperaturas poderão causar corrosão em componentes que não podem secar devido à falta de ventilação adequada.

Isto significa que é necessário manter o seu veículo sempre limpo, especialmente na região inferior e reparar qualquer dano na pintura ou proteção, o mais breve possível.

Para ajudar a prevenir a corrosão, siga as instruções abaixo:

Lave o seu veículo frequentemente. Isto é necessário para manter o seu veículo limpo, porém para prevenir a corrosão, os itens abaixo devem ser observados:

- Caso você dirija em pistas com sal, durante o inverno, ou more em regiões próximas ao mar, deve lavar as partes inferiores do veículo pelo menos uma vez por mês para minimizar a corrosão.

Lavando e encerando o seu Toyota

Lavando o seu Toyota

Mantenha o seu veículo limpo, com lavagens regulares.

Os seguintes pontos podem causar danos à pintura ou corrosão. Lave o seu veículo tão breve quanto possível.

- Ao dirigir em regiões costeiras.
- Quando houver piche, seiva de árvores, dejetos de pássaros e restos de insetos.
- Ao dirigir em regiões saturadas de fumaça, fuligem, poeira, pó metálico e substâncias químicas.
- Quando o veículo encontra-se com pó e lama.

Lavando manualmente o seu Toyota

Faça-o na sombra e após a carroçaria estar fria ao toque.



ATENÇÃO

Ao limpar sob o assoalho ou o chassi, certifique-se de não ferir suas mãos.

Verifique o interior do seu veículo. Água e sujeira podem acumular-se sob o tapete e causar corrosão. Verifique ocasionalmente sob o tapete para certificar-se de que a área está seca. Um cuidado especial deve ser tomado ao transportar produtos químicos, limpadores, fertilizantes, sal, etc.; devem ser transportados em recipientes adequados. Caso ocorra derramamento ou vazamento, limpe e seque imediatamente a área.

Use protetores nos pára-lamas. Se você dirige em estradas com sal ou cascalho, os protetores de pára-lama (pára-barro) ajudarão a proteger seu veículo.

Mantenha o seu veículo em uma garagem bem ventilada ou local coberto. Não estacione o seu veículo em local abafado, sem ventilação. Se você lavar o seu veículo dentro de uma garagem, ou estacioná-lo molhado, a sua garagem estará tão úmida que causará corrosão. Mesmo que a sua garagem seja aquecida, um veículo molhado pode sofrer corrosão se a ventilação for inadequada.

- Água à alta pressão ou vapor podem ser utilizados de maneira eficiente para limpar as partes inferiores ou as caixas de roda. Em especial aquelas áreas de difícil acesso, quanto ao acúmulo de barro e sujeira. Será pior só molhar o barro sem retirá-lo. As partes inferiores das portas, painéis e conjuntos do chassi, possuem furos de drenagem que não devem estar entupidos com sujeira ou barro, pois a retenção de água nestas áreas pode causar corrosão.

- Lave o lado inferior do veículo cuidadosamente quando o inverno acabar.

Veja “Lavando e encerando o seu Toyota” para mais dicas.

Verifique as condições da pintura do seu veículo. Caso você encontre algum risco ou dano na pintura, retoque-o imediatamente para prevenir o início da corrosão. Caso já tenha atingido o metal, leve-o a uma concessionária Toyota para reparos.

1. Esguiche com a mangueira sobre a sujeira solta. Remova lama ou sal depositado sob o veículo ou nas rodas.
2. Lave-o com sabão neutro para veículos, diluído conforme as instruções do fabricante. Use um pano macio, e mantenha-o sempre molhado, mergulhando-o na solução de sabão. Não esfregue excessivamente. Deixe o sabão e a água removerem a sujeira. Rodas de alumínio: utilize somente sabão neutro ou detergente neutro. Pára-choques plásticos: lave-os cuidadosamente. Não esfregue com limpadores abrasivos. A superfície dos pára-choques é flexível. Piche: Remova com o uso de aguarrás ou limpadores adequados a superfícies pintadas.

NOTA

Não utilize gasolina ou solventes fortes, que são tóxicos os causam danos.

3. Enxágüe abundantemente, o sabão pode causar manchas. Em clima quente, você poderá ter que enxaguar cada seção logo após lavá-la.

4. Para evitar manchas dos pingos d'água, seque o veículo usando uma toalha macia de algodão. Não esfregue ou pressione em excesso pois poderá danificar a pintura.

Lavagem automática

O seu veículo pode ser lavado em lavagens automáticas mas lembre-se que a pintura pode ser danificada por alguns tipos de escovas, água contaminada, ou pelo processo em si. As escovas reduzem a durabilidade da pintura e o brilho, especialmente em cores escuras. Perigoso: Encarregado se o processo é seguro para a pintura do seu veículo.

NOTA

Para evitar danos à antena do rádio, certifique-se de estar recolhida antes de lavá-lo.

Encerando o seu Toyota

O polimento e a aplicação de cera são recomendados para manter a beleza original do acabamento do seu Toyota.

Uma vez por mês, ou quando a pintura não mais repelir a água, aplique cera.

1. Sempre lave e seque o veículo antes de encerá-lo, mesmo que você esteja utilizando um produto combinado do tipo limpador e cera.
2. Utilize polidor e cera de boa qualidade. Se o acabamento ficar extremamente desbotado, use um polidor para limpeza de carros e depois encere separadamente. Siga cuidadosamente as instruções e precauções do fabricante. Certifique-se de polir e encerar os frisos cromados, tanto quanto a pintura.
3. Encere-o novamente quando a água não formar mais gotículas, mas permanecer na superfície em grandes áreas.

Limpendo o interior

Retoques na pintura

Os retoques podem ser feitos para cobrir pequenos defeitos na pintura.

Aplique a tinta logo após ocorrer o defeito ou a corrosão poderá ter início. Para fazer um bom trabalho, utilize um pequeno pincel de artista, e espalhe bem a tinta. Certifique-se de que a área está limpa e seca. O retoque é difícil de ser feito; aplique somente onde houver o dano. Aplique a menor quantidade possível e não toque a superfície próxima ao defeito.

⚠️ ATENÇÃO

Não lave o assoalho do veículo com água, nem permita que entre água ao limpar o interior ou exterior do veículo. A água poderá infiltrar-se nos componentes de áudio ou outros componentes elétricos próximos ao carpete (ou tapete), e causar mau funcionamento. Poderá causar corrosão.

Interior em vinil

O acabamento em vinil poderá ser facilmente limpo com uma solução de sabão neutro e água.

Inicialmente aspire a superfície para remover a sujeira solta. A seguir, usando uma esponja ou pano macio, aplique a solução ao vinil. Após deixar agir por alguns minutos, para amolecer a sujeira, remova-a e seque com um pano absorvente macio. Caso toda a sujeira não tenha sido removida, repita a operação. Limpadores de vinil em forma de espuma estão disponíveis no comércio e são eficientes. Siga as instruções do fabricante.

NOTA

Nunca use solventes, tiner, gasolina ou limpadores de vidros para limpar as partes de vinil.

Carpete

Use um shampoo de boa qualidade para limpar o carpete.

Inicie aspirando para remover o máximo de sujeira possível. Vários tipos de limpadores que formam espuma estão disponíveis; alguns em embalagem tipo pulverizador, outros em pó ou líquido que devem ser misturados à água para produzir espuma. Para limpar o carpete, utilize uma esponja ou escova para aplicar a espuma. Esfregue em círculos.

Não aplique água. Os melhores resultados são obtidos mantendo-se o carpete o mais seco possível. Leia as instruções do fabricante e siga-as cuidadosamente.

Cintos de segurança

Os cintos de segurança devem ser limpos com sabão neutro ou água morna.

Utilize um pano ou esponja. À medida que você limpa os cintos, verifique-os quanto a desgastes, desfiamentos ou cortes.

NOTA

Sempre retire os pára-choques plásticos caso o seu veículo venha a ser retocado ou pintado, e colocado em uma estufa. As altas temperaturas podem danificar os pára-choques.

NOTA
<ul style="list-style-type: none"> ◆ Não utilize alvejantes ou tinturas nos cintos, isto poderá enfraquecê-los. ◆ Não utilize os cintos até que eles estejam secos.

Vidros

Os vidros poderão ser limpos com qualquer limpador de vidros doméstico.

NOTA
<p><i>Ao limpar os vidros pelo interior, certifique-se de não danificar os filetes do desembaçador do vidro traseiro.</i></p>

Painéis de controle do ar condicionado, do rádio, dos instrumentos, console e interruptores.

Utilize um pano macio para a limpeza.

Umedeça um pano macio em água, ou água morna, e limpe levemente a sujeira.

NOTA
<ul style="list-style-type: none"> ◆ Não utilize substâncias orgânicas (solventes, querosene, álcool, gasolina, etc.), soluções ácidas ou alcalinas. Estes produtos podem descolorir, manchar ou descascar a superfície. ◆ Caso você utilize os limpadores ou polidores, certifique-se de que não possuem as substâncias mencionadas acima. ◆ Se você utilizar um purificador de ar, não espirre o líquido nas superfícies internas do veículo. Ele poderá conter as substâncias acima mencionadas. Limpe imediatamente as superfícies caso o produto tenha entrado em contato, conforme as instruções anteriores.

Interior em couro

O estofamento de couro poderá ser limpo, utilizando-se um detergente para lã.

Para manter a boa aparência, recomendamos a limpeza periódica, duas vezes ao ano.

Remova a sujeira do couro da seguinte maneira:

1. Limpe-o com um pano macio umedecido com uma solução a 5% de detergente neutro para lã.
2. Com um pano umedecido em água tire todos os traços de detergente.
3. Passe um pano macio e seco por toda a superfície do couro e deixe-o secar em local ventilado e livre do sol. O excesso de umidade pode causar o endurecimento ou o encolhimento do couro.

NOTA
<ul style="list-style-type: none"> ◆ <i>Se uma mancha não sair depois de usar detergente neutro, aplique um produto que não contenha solvente orgânico.</i> ◆ <i>Nunca usar substâncias orgânicas, tais como benzina, álcool ou gasolina, ou soluções alcalinas ou ácidas para limpar o couro, pois podem causar descoloração.</i> ◆ <i>Usar uma escova de nylon ou tecido de fibra sintética, etc. poderá causar arranhões na superfície fina de couro.</i> ◆ <i>Os tapetes de couro podem se deteriorar. Seja extremamente cuidadoso para evitar manchas de óleo. Tente manter os tapetes sempre limpos.</i>

- ◆ *Exposição longa ou direta ao sol pode causar endurecimento e encolhimento na superfície de couro. Mantenha seu veículo à sombra, especialmente no verão.*
- ◆ *O interior do seu veículo pode esquentar-se em dias quentes de verão, então evite colocar nos tapetes itens feitos de vinil, plástico ou cimento, pois estes tendem a aderir ao couro quando aquecidos.*
- ◆ *Limpadores inapropriados para couro podem causar manchas e descoloração.*

Caso você tenha alguma dúvida quanto a limpeza do seu Toyota, a sua concessionária terá prazer em orientá-lo.

Fatos relacionados com a manutenção

Seção 6 REQUISITOS PARA MANUTENÇÃO

- Fatos relacionados com a manutenção
- O seu veículo necessita de reparos?
- Plano de manutenção Toyota

O seu Toyota foi projetado para condução e manutenção económicas. Para certificar-se de que o seu veículo opera com toda a eficiência, siga o plano de manutenção.

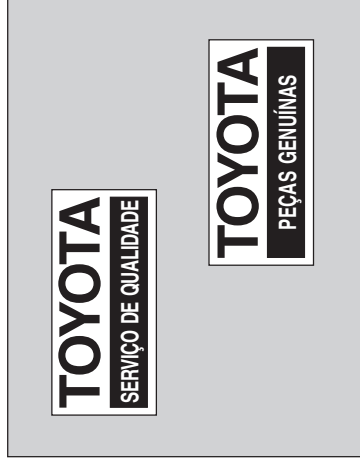
Aonde ir para reparos?

É recomendado que o seu veículo seja levado a uma concessionária Toyota para reparos.

Os técnicos da Toyota são especialistas treinados. Recebem as informações técnicas mais atualizadas, através dos boletins de serviço, dicas de reparos, e programas de treinamento. Os técnicos aprendem a trabalhar nos veículos Toyota antes de repararem o seu veículo. Não é o melhor caminho?

A sua concessionária Toyota investiu altos valores em ferramental e equipamentos para reparação, que auxiliam na qualidade do serviço a um custo menor.

O departamento de assistência técnica da concessionária executará plano de manutenção no seu veículo de maneira responsável e económica.



A manutenção regular é essencial.

Desejamos que você proteja o seu novo veículo Toyota, reparando-o de acordo com o plano de manutenções fornecido nas páginas seguintes. A manutenção regular ajudará em:

- Baixo consumo de combustível
- Vida longa para o veículo
- Prazer ao dirigir
- Segurança
- Confiança
- Cobertura da garantia
- Conformidade com as leis regulamentares

O seu veículo necessita de reparos?

Qual manutenção você mesmo pode fazer?

Alguns dos itens de manutenção são fáceis de executar, caso você possua uma pequena habilidade com mecânica e algumas ferramentas básicas. Instruções simples são fornecidas no Capítulo 7.

Note, entretanto, que alguns itens necessitam de ferramentas especiais e habilidade. São executados de forma melhor por técnicos especializados. Mesmo que você seja um técnico experiente, recomendamos que os reparos e manutenções sejam executadas pela sua concessionária Toyota, que registrará a manutenção do seu Toyota. Este registro será útil caso você necessite de Serviços em Garantia.

Esteja atento a alterações de desempenho, ruídos e alterações no visual que indiquem reparações. Algumas indicações importantes, são:

- Falhas, engasgos, batidas no motor.
- Perda considerável de potência.
- Ruídos estranhos no motor.
- Vazamentos sob o veículo (considere que pingos d'água do ar condicionado, são normais).
- Alterações no ruído do sistema de escapamento (pode indicar um perigoso vazamento de monóxido de carbono. Dirija com os vidros abertos e verifique o sistema de escapamento imediatamente).
- Pneus apresentando baixa pressão, excessivo ruído ao manobrar em curvas ou desgaste irregular.
- O veículo puxa para um lado em pista plana, quando dirigindo em linha reta.
- Ruídos estranhos relacionados com o movimento da suspensão.
- Perda da eficiência dos freios, os pedais do freio ou embreagem aparentam "esponjosos", o pedal encosta no assoalho, ou o veículo puxa para um lado ao ser freado.
- A temperatura do fluido de arrefecimento do motor está constantemente acima do normal.

Caso você perceba alguma dessas alterações, leve o seu veículo a uma concessionária Toyota o mais rápido possível. Provavelmente ele necessita de ajustes ou reparos.



ATENÇÃO

Não continue a dirigir o veículo sem verificá-lo. Isto poderá acarretar resultar sérios danos ao veículo e ferimentos pessoais.

Plano de manutenção Toyota —

O Plano de manutenção Toyota foi elaborada para assegurar uma condução suave, segura e econômica.

O intervalo para as manutenções é determinado pela leitura do hodômetro ou pelo tempo transcorrido, o que ocorrer primeiro, conforme indicado na tabela.

Os reparos executados após o último período, devem ser executados mantendo-se os mesmos intervalos.

O intervalo para cada item pode ser obtido no plano de manutenções.

Mangueiras de borracha (para os sistemas de arrefecimento e aquecedor, sistema do freio e sistema do combustível) devem ser inspecionadas por um técnico qualificado de acordo com o plano de manutenções.

Há itens particularmente importantes para manutenção. Substitua qualquer mangueira danificada imediatamente. Note que as mangueiras de borracha deterioram com o tempo, resultando em vazamentos, trincas ou ruptura.

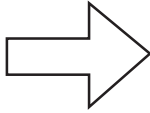
Sempre que o veículo for conduzido fora de estrada em áreas com areia, lama e água, verifique os seguintes itens diariamente e faça a manutenção ou reparação, se necessário.

- Lonas e tambores de freio
- Pastilhas e discos de freio
- Mangueiras e linha de freio.
- Fluidos da transmissão, caixa de transferência e diferencial
- Rolamentos das rodas
- Filtro de ar

Lubrifique a árvore de transmissão diariamente, caso o veículo seja utilizado em estradas com areia, lama ou água.

— Requisitos para o plano de manutenção

O seu Toyota deve ser reparado de acordo com o plano normal de manutenção (Veja “ — Plano de manutenção”).



Se você opera o seu Toyota principalmente sob uma ou mais condições especiais abaixo, alguns itens da manutenção devem ser verificados mais frequentemente (Veja “ — Plano de manutenções adicionais”).

A. Condição das estradas

1. Operação em estradas esburacadas, com lama.
2. Operação em estradas com muita poeira.

B. Condição de condução

1. Rebocando um trailer ou carreta, ou utilizando um bagageiro de teto.
2. Trajetos curtos, menores que 8 km com a temperatura externa abaixo de zero graus centígrados.
3. Tempo excessivo em marcha-lenta e/ou baixas velocidades para uma longa distância, como carros de polícia, táxi, ou carro de entregas.
4. Condução contínua em altas velocidades (80% ou mais da velocidade máxima do veículo) por mais de 2 horas.

— Plano de manutenção

Operações de manutenção: V = Verifique e ajuste conforme necessário;

I = Inspeccione e corrija ou substitua conforme necessário;

S = Substitua, troque ou lubrifique

INTERVALO DO REPARO	LEITURA DO HODÔMETRO						MESES			
(Leitura do hodômetro ou meses, o que ocorrer primeiro).	x 1.000 km	1	10	20	30	40	50	60	70	80

COMPONENTES BÁSICOS DO MOTOR

1	Correia de distribuição (motores 5VZ-FE e 1KZ-T)									Substitua a cada 150.000 Km
2	Folga das válvulas									
	Motor a gasolina "Veja nota 1"	I
	Motor a diesel "Veja nota 2"	I
3	Correias acionadoras	.	.	I	.	I	.	I	.	I
4	Óleo lubrificante do motor									
	Motor a gasolina (API SH ou SJ, ou ILSAC)									Troque a cada 5.000 Km ou 6 meses.
	Motor diesel (API CF-4 ou melhor "Veja nota 3")									Troque a cada 5.000 Km ou 6 meses.
5	Filtro de óleo do motor	.	S	S	S	S	S	S	S	S
6	Mangueiras e conexões do sistema de arrefecimento e aquecimento, "Veja nota 4"	I	.	.	.	I
7	Fluido de arrefecimento, "Veja nota 5"	S	.	.	.	S
8	Tubos de escapamento e coxins	.	.	I	.	I	.	I	.	I

NOTAS:

1. Inspeccione quanto a ruídos do eixo cames e vibrações no motor, regule se necessário.
2. Inspeccione a folga das válvulas e regule se necessário.
3. API CF, CE ou CD também podem ser usados.
4. Após 80.000 Km ou 48 meses, inspeccione a cada 20.000 Km ou 12 meses
5. Use fluido de arrefecimento Toyota ou equivalente.

Operações de manutenção: V = Verifique e ajuste conforme necessário;
S = Substitua, troque ou lubrifique

I = Inspeção e corrija ou substitua conforme necessário;

INTERVALO DO REPARO (Leitura do hodômetro ou meses, o que ocorrer primeiro).	LEITURA DO HODÔMETRO										MESES
	x 1.000 km	1	10	20	30	40	50	60	70	80	
SISTEMA DE IGNIÇÃO											
9 Velas de ignição	S	S	48
10 Bateria	I	I	I	I	I	I	I	I	I	12
SISTEMAS DE COMBUSTÍVEL E CONTROLE DE EMISSÕES											
11 Filtro de combustível											
Motor a gasolina "Veja nota 6"	S	.	.	.	S	.	S	96
Motor a diesel "Veja nota 7"	S	.	.	S	.	.	S	24
12 Sedimentador de água (motor diesel)	I	I	I	I	I	I	I	I	I	12
13 Filtro de ar											
Motor 5VZ-FE (modelo SW4 V6)	I	.	S	.	I	.	S	I:24 S:48
Exceto motor 5VZ-FE (exceto modelo SW4 V6) ..											
14 Marcha lenta (motor diesel)	V	.	.	V	.	V	.	V	.	V	24
15 Fumaça do motor (motor diesel)	48
16 Tampa do tanque de combustível, linhas e conexões "Veja nota 8"	24

NOTAS:

- Veículos vendidos no Brasil, troque a cada 60.000 Km ou 72 meses.
- Se o combustível utilizado contém um alto índice de impurezas, como aqueles fornecidos em tambores, substitua a cada 10.000 Km ou 12 meses.
- Após 80.000 Km ou 48 meses, inspeção a cada 20.000 Km ou 12 meses.

Operações de manutenção: V = Verifique e ajuste conforme necessário;
S = Substitua, troque ou lubrifique

I = Inspeccione e corrija ou substitua conforme necessário;

INTERVALO DO REPARO (Leitura do hodômetro ou meses, o que ocorrer primeiro).	LEITURA DO HODÔMETRO											MESES	
	1	10	20	30	40	50	60	70	80				
31 Juntas esféricas e guarda-pó	I	I	I	I	I	I	I	I	I	I	I	6
32 Óleo do diferencial	I	.	S	.	I	I	I:12 S:48
33 Óleo da caixa de transferência e transmissão manual	I	I	48
34 Óleo da caixa de transferência e fluido da transmissão automática	I	.	S	.	I	S	I:12 R:24
35 Suspensões dianteira e traseira	I	.	I	.	I	I	12
36 Pneus	I	I	I	I	I	I	I	I	I	I	I	6
37 Todas as lâmpadas, buzina, limpadores e lavadores	I	I	I	I	I	I	I	I	I	I	I	6
38 Aperto dos parafusos e porcas do chassi e carroçaria	I	I	I	I	I	I	I	I	I	I	I	6
AR CONDICIONADO/REFRIGERANTE	I	.	I	.	I	.	I	I	12

— Plano de manutenção adicional

Consulte as seguintes tabelas para os itens do programa de manutenção que requerem uma maior frequência de serviços específicos para condições especiais de utilização.

(Para descrição, veja "Requisitos do programa de manutenção")

A – 1: Utilização em estradas irregulares ou lamacentas	
<ul style="list-style-type: none"><input type="checkbox"/> Inspeção das lonas de freios e tambores<input type="checkbox"/> Inspeção das pastilhas de freio e discos<input type="checkbox"/> Inspeção dos tubos e manguueiras do freio<input type="checkbox"/> Inspeção das juntas esféricas e guarda-pó<input type="checkbox"/> Inspeção das coifas dos semi-eixos (inclusive aperto dos parafusos)<input type="checkbox"/> Substituição da graxa da árvore de transmissão (inclusive aperto dos parafusos)<input type="checkbox"/> Inspeção do volante de direção, coluna e óleo da caixa de direção<input type="checkbox"/> Inspeção da suspensão dianteira e traseira<input type="checkbox"/> Aperto dos parafusos e porcas do chassis e carroçaria	<p>A cada 10.000 Km ou 6 meses</p> <p>A cada 5.000 Km ou 3 meses</p> <p>Primeiro aos 1.000 km e depois a cada 10.000 Km ou 6 meses</p> <p>A cada 10.000 km ou 6 meses</p> <p>A cada 10.000 km ou 12 meses</p> <p>A cada 5.000 km ou 3 meses</p> <p>A cada 5.000 km ou 3 meses</p> <p>A cada 10.000 km ou 6 meses</p> <p>A cada 10.000 km ou 6 meses</p>

A – 2: Utilização em estradas poeirentas	
<input type="checkbox"/> Troca do óleo do motor <input type="checkbox"/> Troca do filtro de óleo do motor <input type="checkbox"/> Inspeção do filtro de ar <input type="checkbox"/> Inspeção das lonas de freio e tambores <input type="checkbox"/> Inspeção das pastilhas de freio e discos <input type="checkbox"/> Troca da graxa da árvore de transmissão (inclusive aperto dos parafusos)	<p>Motor a gasolina: A cada 5.000 Km ou 6 meses</p> <p>Motor a diesel: A cada 2.500 Km ou 3 meses</p> <p>A cada 5.000 Km ou 6 meses</p> <p>Motor 5VZ-FE: A cada 2.500 Km ou 3 meses</p> <p>Exceto motor 5VZ-FE: A cada 5.000 Km ou 6 meses</p> <p>A cada 10.000 Km ou 6 meses</p> <p>A cada 5.000 Km ou 3 meses</p> <p>A cada 5.000 Km ou 3 meses</p>

<p>B – 1: Rebocando um trailer, carretas de acampamento ou bagageiro de teto.</p>	<p><input type="checkbox"/> Troca do óleo do motor</p> <p><input type="checkbox"/> Troca do filtro do óleo do motor</p> <p><input type="checkbox"/> Inspeção das lonas de freios e tambores</p> <p><input type="checkbox"/> Inspeção das pastilhas de freios e discos</p> <p><input type="checkbox"/> Troca do óleo da transmissão manual e caixa de transferência</p> <p><input type="checkbox"/> Inspeção ou troca do fluido da transmissão automática e óleo caixa de transferência</p> <p><input type="checkbox"/> Substituição da graxa da árvore de transmissão (inclusive aperto dos parafusos)</p> <p><input type="checkbox"/> Inspeção da suspensão dianteira e traseira</p> <p><input type="checkbox"/> Aperto dos parafusos e porcas do chassis e carroçaria</p>	<p>Motor a gasolina: A cada 5.000 km ou 6 meses</p> <p>Motor a diesel: A cada 2.500 Km ou 3 meses</p> <p>A cada 5.000 Km ou 6 meses</p> <p>A cada 10.000 km ou 6 meses</p> <p>A cada 5.000 km ou 3 meses</p> <p>A cada 40.000 km ou 48 meses</p> <p>I: A cada 10.000 km ou 6 meses</p> <p>S: A cada 20.000 km ou 12 meses</p> <p>A cada 5.000 Km ou 3 meses</p> <p>A cada 10.000 km ou 6 meses</p> <p>A cada 10.000 km ou 6 meses</p>
<p>B – 2: Constantes deslocamentos menores que 8 Km e temperatura externa permanecendo abaixo de zero.</p>	<p><input type="checkbox"/> Troca do óleo do motor</p> <p><input type="checkbox"/> Troca do filtro do óleo do motor</p>	<p>Motor a gasolina: A cada 5.000 km ou 6 meses</p> <p>Motor a diesel: A cada 2.500 Km ou 3 meses</p> <p>A cada 5.000 Km ou 6 meses</p>
<p>B – 3: Constantemente em marcha lenta e/ou baixa velocidade por longo tempo como táxis, carros de polícia ou de entrega a domicilio.</p>	<p><input type="checkbox"/> Troca da correia de distribuição</p> <p><input type="checkbox"/> Inspeção das lonas de freios e tambores</p> <p><input type="checkbox"/> Inspeção das pastilhas de freios e discos</p>	<p>A cada 100.000 Km</p> <p>A cada 10.000 Km ou 6 meses</p> <p>A cada 5.000 Km ou 3 meses</p>

B – 4: Constantemente em alta velocidade (80% ou mais da velocidade máxima do veículo) por mais de 2 horas.	
<input type="checkbox"/> Troca do óleo da transmissão manual e caixa de transferência <input type="checkbox"/> Inspeção ou troca do fluido da transmissão automática e óleo caixa de transferência	<p>A cada 40.000 Km ou 48 meses I: A cada 10.000 Km ou 6 meses S: A cada 20.000 Km ou 24 meses</p>

Seção 7

MANUTENÇÕES QUE VOCÊ MESMO PODE FAZER

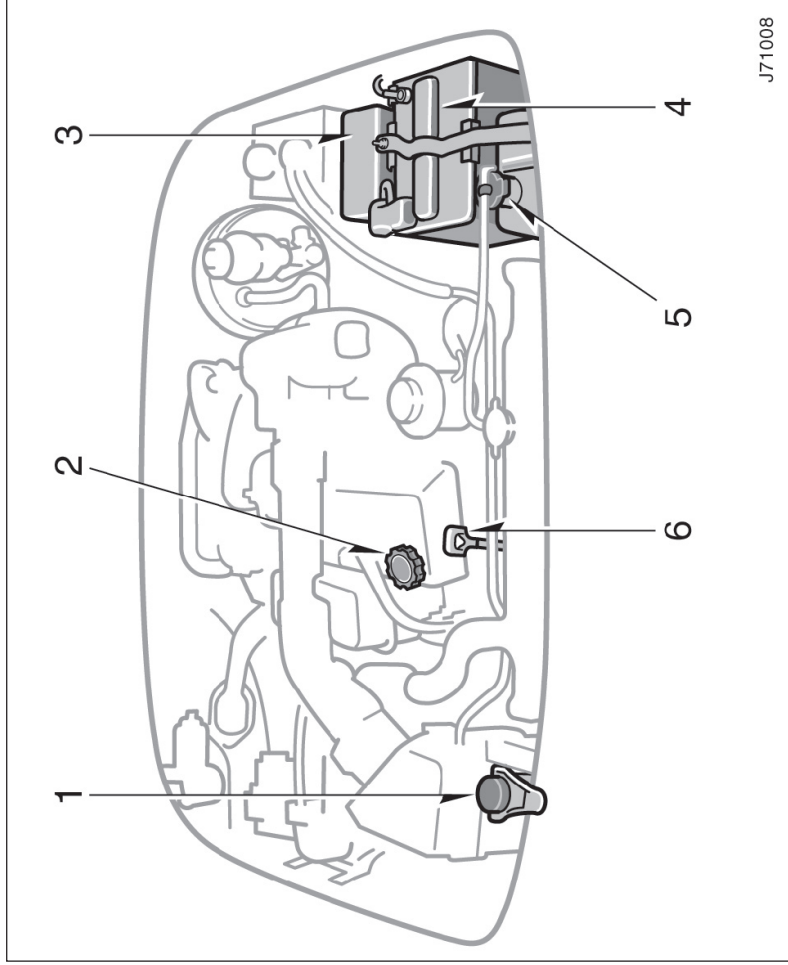
Capítulo 7-1

Introdução

- Compartmento do motor
- Localização dos fusíveis
- Manutenções preventivas que você mesmo pode fazer

Compartimento do motor (3RZ-FE) – Modelo SW4

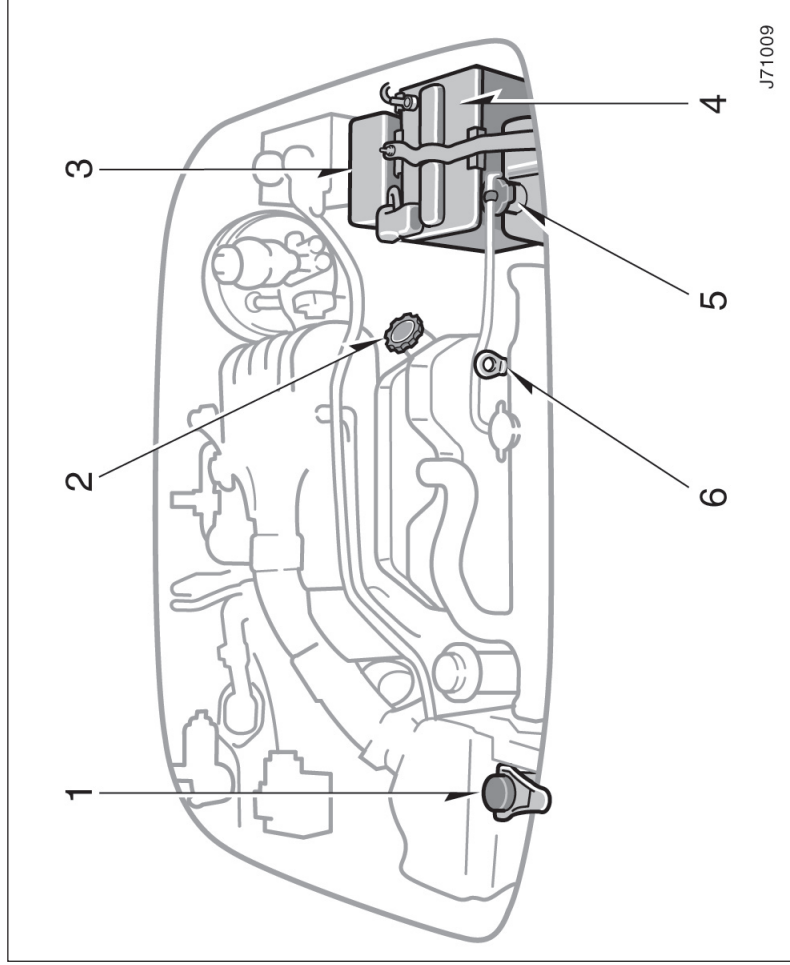
1. Reservatório dos lavadores do pára-brisas e vidro traseiro
2. Tampa de abastecimento do óleo
3. Caixa dos fusíveis
4. Bateria
5. Reservatório do fluido de arrefecimento do motor
6. Vareta indicadora do nível do óleo



J71008

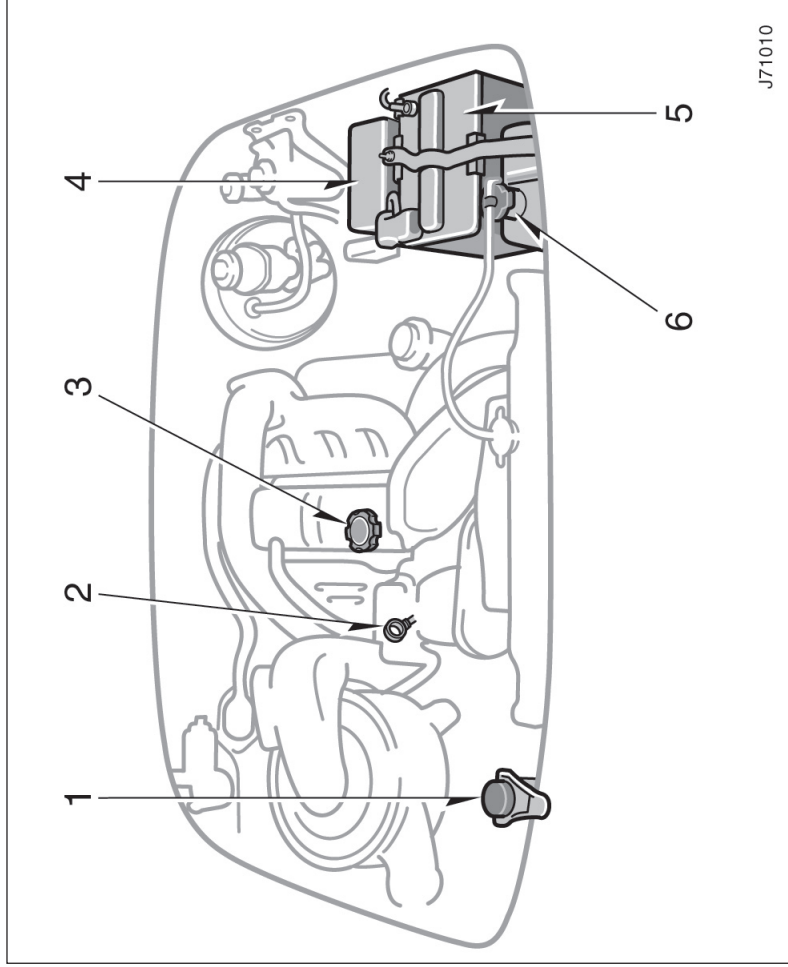
Compartimento do motor (5VZ-FE) – Modelo SW4 V6

1. Reservatório dos lavadores do pára-brisas e vidro traseiro
2. Tampa de abastecimento do óleo
3. Caixa dos fusíveis
4. Bateria
5. Reservatório do fluido de arrefecimento do motor
6. Vareta indicadora do nível do óleo



Compartimento do motor (1KZ-T) – Modelo SW4 D

1. Reservatório dos lavadores do pára-brisas e vidro traseiro
2. Tampa de abastecimento do óleo
3. Caixa dos fusíveis
4. Bateria
5. Reservatório do fluido de arrefecimento do motor
6. Vareta indicadora do nível do óleo



J71010

Manutenções preventivas que você mesmo pode fazer

Caso você mesmo execute as manutenções, certifique-se de seguir os procedimentos corretos dados nesta seção.

Atenção com reparos inadequados ou incompletos, pois poderão resultar em problemas operacionais.

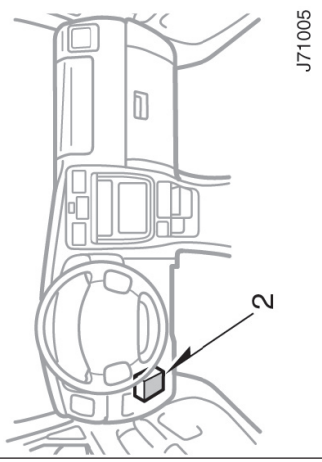
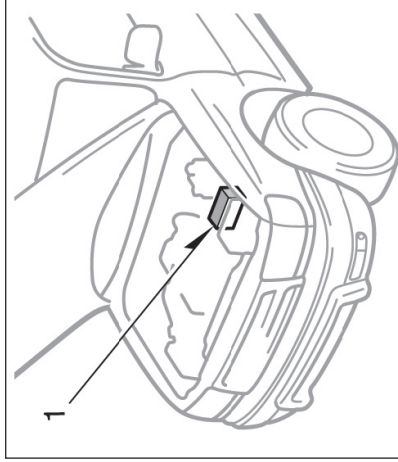
Esta seção instrui somente quanto àqueles itens que são relativamente fáceis para o proprietário executar. Conforme explicado na Seção 6, há vários itens que devem ser verificados por profissionais qualificados, com ferramentas especiais.

O máximo cuidado deve ser tomado ao trabalhar em seu veículo, para evitar ferimentos acidentais. Apresentamos algumas precauções que devem ser observadas cuidadosamente:

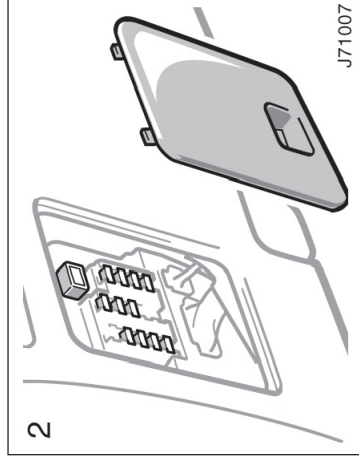
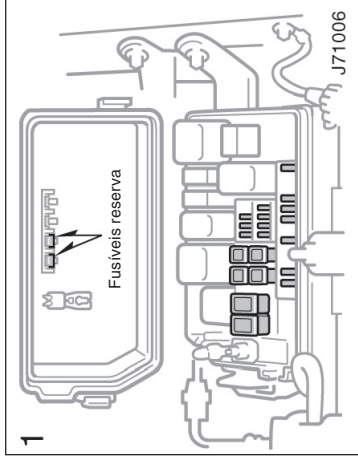
⚠️ ATENÇÃO

- Quando o motor estiver funcionando, mantenha as mãos, roupas e ferramentas longe da ventoinha e correias do motor. (A remoção de anéis, relógios e gravata, é aconselhável).

Localização dos fusíveis



J71005



- Logo após dirigir, o compartimento do motor, o motor, radiador, coletor do escapamento, reservatório do fluido da direção hidráulica e cabos das velas de ignição, etc., estarão quentes. Seja cuidadoso ao tocá-los. Óleo, fluidos e velas da ignição também estarão quentes.
- Caso o motor esteja quente, não remova a tampa do radiador ou solte o dreno para evitar queimaduras.
- Não fume, provoque faíscas ou chamas próximo ao combustível ou à bateria. Os vapores são inflamáveis.
- Seja extremamente cauteloso quando trabalhar com a bateria. Ela contém ácido sulfúrico, venenoso e corrosivo.
- Não entre embaixo do veículo somente apoiado no macaco. Sempre utilize tripés ou apoios sólidos.
- Utilize um óculos de proteção sempre que trabalhar no seu veículo, pois você poderá estar exposto a materiais soltos, líquidos, etc.

- O óleo lubrificante usado do motor contém contaminantes que podem causar irritações na pele, como inflamações, ou câncer de pele. Deve ser evitado o contato prolongado e repetido com o produto. Para remover o óleo da sua pele, lave a área afetada com água e sabão.
- Não deixe o óleo usado ao alcance de crianças.
- Disponha o óleo usado e o filtro somente em local apropriado. Não dispoña o óleo usado em calçadas, jardins ou no chão. Pergunte à sua concessionária ou posto de serviço como dispor o óleo para reciclagem.
- Cuidado ao completar o nível dos fluidos do freio e embreagem, pois o fluido poderá ferir os seus olhos e danificar as superfícies pintadas. Caso caia fluido em seus olhos, lave-os com água corrente.

NOTA

- ◆ *Lembre-se de que os cabos da bateria e do sistema da ignição conduzem altas amperagens ou tensões. Certifique-se de não causar um curto-circuito.*
- ◆ *Adicione somente água desmineralizada ou destilada ao radiador. Caso derrame fluido de arrefecimento, certifique-se de lavar o veículo com água para evitar danos à pintura.*
- ◆ *Não deixe cair sujeira ou objetos nos alojamentos das velas da ignição.*
- ◆ *Não force o eletrodo externo da vela da ignição contra o eletrodo central.*
- ◆ *Utilize somente velas da ignição do tipo especificado. Utilizar outro tipo causa danos ao motor, perda de desempenho ou ruídos no rádio.*
- ◆ *Não encha demais os reservatórios da transmissão automática e da direção hidráulica. Poderá danificá-las.*
- ◆ *Caso derrame fluido do freio, certifique-se de lavar o veículo para evitar que danifique a partes pintadas.*

- ◆ **Não aperte excessivamente a porca borboleta do filtro de ar pois o carburador poderá ser danificado.**
- ◆ **Não dirija sem o filtro do ar, pois causa desgaste excessivo no motor. O retorno da explosão dentro do motor poderá causar fogo no compartimento do motor.**
- ◆ **Certifique-se de não esfregar os vidros com material áspero.**
- ◆ **Ao fechar o compartimento do motor, verifique se não esqueceu ferramentas, panos, etc.**

Seção 7

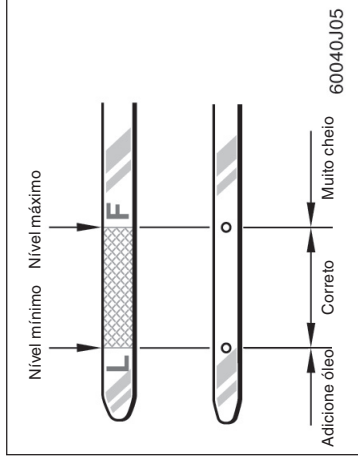
MANUTENÇÕES QUE VOCÊ MESMO PODE FAZER

Capítulo 7-2

Motor e Chassi

- Verificando o nível do óleo
- Verificando o nível do fluido de arrefecimento
- Drenagem da água do filtro de combustível
- Verificando a calibragem dos pneus
- Verificando e substituindo os pneus
- Rodízio dos pneus
- Substituindo as rodas
- Precauções com rodas de alumínio

Verificando o nível do óleo



Caso o nível do óleo esteja abaixo ou ligeiramente acima da indicação mínima, adicione óleo do mesmo tipo daquele em uso no motor.

Remova a tampa de abastecimento do óleo e adicione o óleo em pequenas quantidades de cada vez, verificando a vareta.

A quantidade aproximada de óleo necessária para encher entre o nível mínimo e máximo está indicada abaixo, para referência.

Quando o nível estiver correto, instale a tampa, apertando-a com as mãos.

Quantidade de óleo, ℓ:

Motor 3RZ-FE (SW4) 1,5

Motor 5VZ-FE (SW4 V6) 1,2

Motor 1KZ-T (SW4 D) 1,4

NOTA

- ◆ **Evite ultrapassar o nível pois o motor poderá ser danificado.**
- ◆ **Verifique novamente o nível do óleo na vareta antes de adicionar mais óleo.**

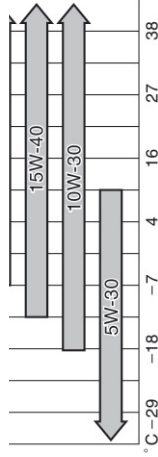
Com o motor à temperatura de operação, porém desligado, verifique o nível do óleo na vareta.

1. Para obter uma leitura correta, o veículo deve estar em local plano. Após desligar o motor, aguarde alguns minutos para que o óleo retorne ao cárter.
2. Puxe a vareta e limpe-a com um pano.
3. Coloque-a novamente, empurre-a o máximo que se deslocar, ou a leitura não será correta.
4. Puxe a vareta para fora e observe o nível do óleo na extremidade.

Seleção do óleo lubrificante Motor a Gasolina

Utilize óleo API grau SH, "Energy – Conserving I" ou SJ "Energy – Conserving" multiviscoso ou multiviscoso IL-SAC.

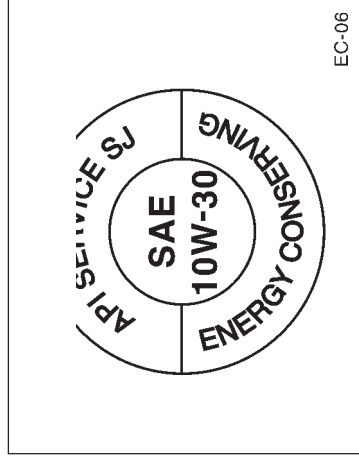
Viscosidade recomendada (SAE):



Faixa de temperatura antes da próxima troca de óleo

OIL03E

Caso você utilize óleo SAE 10W-30 ou um grau superior de viscosidade, em temperaturas muito baixas, poderá ser difícil funcionar o motor. Neste caso o óleo SAE 5W-30 é recomendado.



Símbolo API

EC-06

Símbolos de identificação

Os símbolos estão nas embalagens dos óleos para auxiliar a seleção daqueles que você pode utilizar.

O símbolo API está localizado por fora da embalagem.

A região superior mostra a qualidade certificada pela API (American Petroleum Institute), tal como SJ. A região central mostra o grau da viscosidade SAE, tal como SAE 10W-30. "Energy Conserving" mostrado na região inferior, indica que o óleo possui possibilidades de redução do consumo do combustível.

O símbolo IL-SAC (International Lubricant Standardization and Approval Committee) está disposto na frente da embalagem.



API-02

Certificação IL-SAC

Verificando o nível do fluido de arrefecimento

Observe pelo visor do reservatório do fluido de arrefecimento quando o motor estiver frio. O nível está correto quando está entre as linhas "FULL" (cheio) e "LOW" (baixo). Caso o nível esteja abaixo, adicione o fluido de arrefecimento do mesmo tipo àquele em uso no sistema.

O nível do fluido de arrefecimento no reservatório varia em função da temperatura do motor. No entanto, caso o nível esteja perto da indicação "LOW", adicione fluido. Leve-o à indicação "FULL".

Sempre utilize o mesmo tipo de fluido já existente no sistema. Veja informação a seguir.

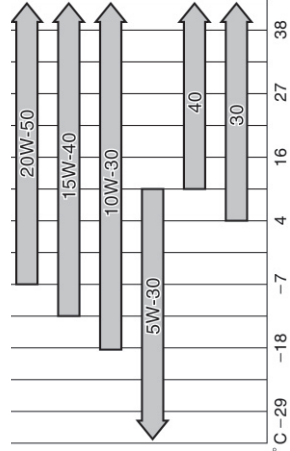
Caso o nível do fluido de arrefecimento descer logo após completá-lo, pode haver um vazamento no sistema. Inspeccione visualmente o radiador, manguueiras, tampa do radiador, dreno e bomba d'água.

Caso você não ache vazamentos, leve o veículo a uma concessionária Toyota para verificações no sistema de arrefecimento.

Seleção do óleo lubrificante Motor Diesel

Utilize óleo API CF-4.

(Você pode utilizar também API CF, CE ou CD). Viscosidade recomendada (SAE):



Faixa de temperatura antes da próxima troca de óleo

OIL07E

Caso você utilize óleo SAE 10W-30 ou um grau superior de viscosidade, em temperaturas muito baixas, poderá ser difícil funcionar o motor. Neste caso o óleo SAE 5W-30 é recomendado.

Seleção do fluido de arrefecimento

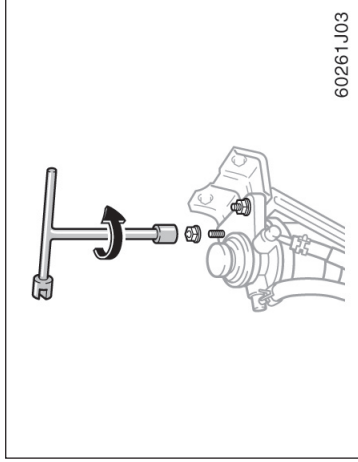
O uso de fluidos de arrefecimento não adequados poderá danificar o sistema de arrefecimento do motor. O fluido de arrefecimento deverá incluir um composto do tipo etileno glicol para assegurar a proteção anti-corrosiva apropriada para o motor que contém componentes de alumínio.

Leia as instruções na embalagem do anti-corrosivo quanto à proteção oferecida. Siga as instruções do fabricante quanto à diluição. A capacidade total do sistema de arrefecimento é dada na Seção 8.

⚠️ ATENÇÃO

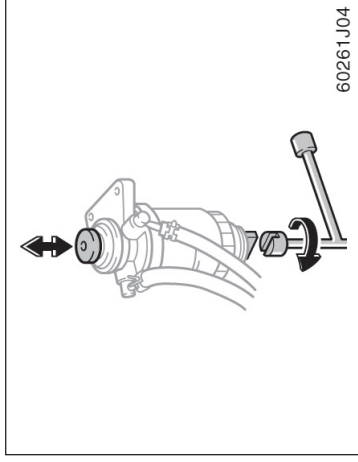
Para evitar queimaduras, não remova a tampa do radiador enquanto o motor estiver quente.

Drenagem de água do filtro de combustível (Motor diesel)



Quando a luz de advertência e o alarme do filtro de combustível forem acionados, o filtro deve ser drenado imediatamente.

- Remova as porcas de instalação do filtro de combustível, usando a chave "T" especial. A chave "T" especial pode ser encontrada sob o banco traseiro.



- Coloque uma pequena bandeja sob o bocal de drenagem para recolher a água que cair.
- Gire o bocal de drenagem no sentido anti-horário aproximadamente de 2 a 2 1/2 voltas utilizando a chave. (Solte um pouco mais se a água infiltrar em volta do bocal de drenagem.)
- Acione a bomba manual até que o combustível comece a sair.
- Reaperte o bocal de drenagem. Não use uma ferramenta.
- Aperte a porca de instalação do filtro de combustível.

Verificando a calibragem dos pneus

Mantenha a calibragem correta.

As pressões de calibragem à frio estão na Seção 8.

Você deve verificar a pressão dos pneus a cada duas semanas, ou pelo menos uma vez por mês. Não se esqueça do estepe!

Pressão incorreta dos pneus diminui a vida útil e a segurança do veículo.

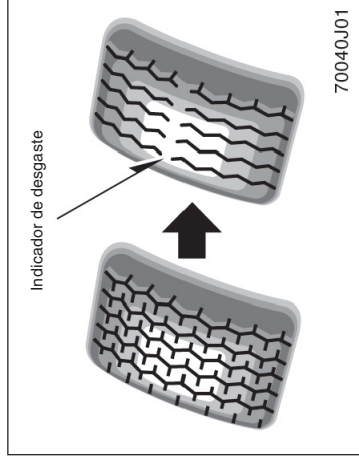
Pressão baixa nos pneus causa excessivo desgaste, dirigibilidade inadequada, aumento o consumo do combustível e a possibilidade de danos por aquecimento dos pneus. Também causa vedação deficiente nos aros das rodas. Caso a pressão esteja excessivamente baixa, haverá a possibilidade de deformações nos aros das rodas e/ou desmontagem dos pneus. Pressão alta produz uma condução difícil, problemas de dirigibilidade, desgaste excessivo no centro da banda de rodagem do pneu e grande possibilidade de danos devido às irregularidades do solo.

Caso um pneu necessite frequentemente ser calibrado, leve-o à sua concessionária Toyota para verificações.

Verificando e substituindo os pneus

As seguintes instruções devem ser seguidas para verificar a calibragem dos pneus:

- **A pressão deve ser verificada somente quando os pneus estão frios.** Se o veículo estiver parado por pelo menos 3 horas e não foi conduzido por mais do que 1,5 km, para que você tenha uma leitura correta da pressão.
- **Sempre utilize um medidor de pressão.** A aparência de um pneu pode enganar. Pneus com pequena diferença em relação à pressão correta comprometem a dirigibilidade.
- **Não esvazie ou reduza a pressão dos pneus após conduzir o veículo.** É normal que a pressão esteja acima da calibragem após dirigir o veículo.
- **Certifique-se de reinstalar as tampas das válvulas após calibrá-los.** Sem as tampas, sujeira ou umidade podem atingir as válvulas e causarem vazamentos. Caso as tampas tenham sido perdidas, obtenha novas e recoloque-as assim que possível.



Verifique regularmente os pneus quanto a danos como cortes ou trincas. Caso algum dano seja encontrado, consulte um técnico e repare ou substitua o pneu.

Mesmo que o dano não aparente ser sério, um técnico qualificado deve examinar o pneu. Objetos que penetraram no pneu podem ter ocasionado danos internos.

Qualquer pneu que já tenha sido usado por mais do que seis anos deve ser verificado por um técnico qualificado, mesmo que não aparente estar defeituoso.

Os pneus deterioram-se com o tempo, mesmo que tenham sido adequadamente usados. Isto se aplica no estepe ou em pneus que tenham sido guardados para utilização futura.

SUBSTITUINDO OS PNEUS

Ao substituir um pneu, utilize somente outro com as mesmas medidas, forma de construção dos originais e com a mesma capacidade de carga, ou superior.

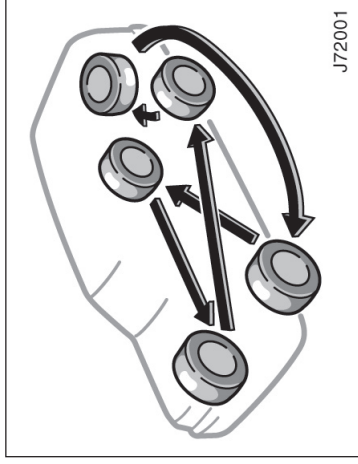
Utilizar outra medida ou tipo de pneu afeta a dirigibilidade, a calibragem do velocímetro e do hodômetro, distância livre do solo e distância a carroçaria.

VERIFICANDO OS PNEUS

Verifique o indicador de desgaste. Caso indique limite de desgaste, substitua os pneus.

Os pneus do seu Toyota foram construídos com indicadores de desgaste para auxiliá-lo a determinar quando os pneus necessitam de substituição. Quando a profundidade dos sulcos for 1,6 mm, ou menos, os indicadores aparecerem. Caso você veja os indicadores em dois ou mais sulcos adjacentes, o pneu deve ser substituído. Quanto menor a profundidade do sulco, maior o risco do veículo patinar.

Rodizio dos pneus



⚠️ ATENÇÃO

- Não combine pneus radiais com diagonais no seu veículo. Poderá causar características perigosas de dirigibilidade, resultando em perda de controle do veículo.
- Não utilize pneus ou aros de rodas com medidas diferentes daqueles recomendados pelo fabricante.

Nunca utilize pneus usados em seu Toyota.

Utilizar pneus cuja história não é conhecida é um risco.

A Toyota recomenda que os quatro pneus ou pelo menos os dois dianteiros sejam substituídos como um conjunto.

Veja “Um pneu furou” na Seção 4 quanto ao procedimento de troca.

Quando um pneu é substituído, o conjunto deve ser balanceado.

Uma roda desbalanceada pode afetar a dirigibilidade do veículo e a vida do pneu. As rodas podem perder o balanceamento com o uso regular e devem ser balanceadas ocasionalmente.

Ao substituir um pneu sem câmara, a válvula do ar deve ser substituída também.

Substituindo as rodas

QUANDO SUBSTITUIR AS RODAS

Caso seu veículo tenha rodas danificadas, amassadas, com trincas ou corrosão grave, deverão ser substituídas.

Se você não substituí-las, os pneus poderão escapar do aro ou causar perda de controle do veículo.

SELEÇÃO DAS RODAS

Ao substituir as rodas, certifique-se de que as novas tenham as mesmas medidas (diâmetro), e capacidade de carga.

Rodas de reposição corretas estão disponíveis na sua concessionária Toyota.

Uma roda de medidas diferentes ou de outro tipo podem afetar a dirigibilidade, a vida da roda e do rolamento, a refrigeração dos freios, a calibração do velocímetro e do hodômetro, capacidade de frenagem, altura do fecho dos faróis, altura dos pára-choques, distância livre do solo e distância entre o chassi e a carroçaria.

Substituir as rodas antigas por rodas usadas não é recomendado pois podem ter sido submetidas a maus tratos ou a altas quilômetros e poderão falhar repentinamente. Rodas que foram desamassadas também podem ter danos estruturais e não devem ser utilizadas. Nunca utilize uma câmara de ar em uma roda com vácuo, que foi projetada para uso com pneus sem câmara.

Precauções com rodas de alumínio

- Após dirigir o veículo pelos primeiros 1.600 km, verifique se as porcas das rodas estão apertadas.
- Se você efetuou o rodízio, reparos ou trocou os pneus, verifique o aperto das porcas das rodas após 1.600 km.
- Utilize apenas porcas de rodas Toyota e chave de rodas adequada para rodas de alumínio.
- Quando balancear as rodas, utilize somente pesos para balanceamento Toyota ou equivalentes e um martelo plástico ou de borracha.
- Como com qualquer roda, verifique periodicamente quanto a danos. Caso danificada, substitua imediatamente.

Verificando a condição da bateria — — Precauções

Seção 7 MANUTENÇÕES QUE VOCÊ MESMO PODE FAZER

Capítulo 7-3 Componentes elétricos

- Verificando a condição da bateria
- Precauções para recarga da bateria
- Verificando e substituindo os fusíveis
- Adicionando fluido lavador
- Substituindo as lâmpadas

ATENÇÃO

PRECAUÇÕES COM A BATERIA

A bateria produz gases inflamáveis e explosivos.

- Não produza faíscas na bateria, com ferramentas.
- Não fume ou acenda fósforos perto da bateria.

O eletrólito possui ácido sulfúrico, venenoso e corrosivo.

- Evite contato com os olhos, pele ou roupas.
- Nunca ingira o eletrólito.
- Utilize óculos de proteção ao trabalhar próximo à bateria.
- Mantenha as crianças afastadas da bateria.

MEDIDAS DE EMERGÊNCIA

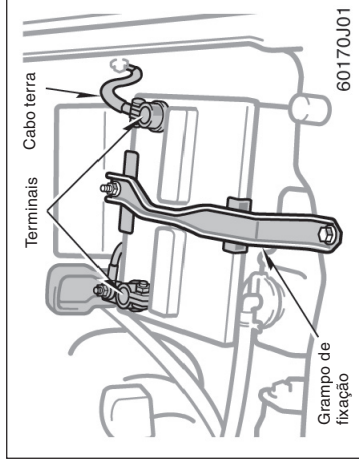
- Caso caia eletrólito em seus olhos, lave-os com água limpa imediatamente e procure auxílio médico. Se possível, continue a aplicar água com uma esponja ou pano enquanto se dirige ao consultório médico.

- Caso caia eletrólito em sua pele, lave abundantemente a área afetada. Caso sinta dor ou sensação de queimadura, consiga atendimento médico imediatamente.

- Caso caia eletrólito em suas roupas, há a possibilidade de atingir a sua pele; imediatamente retire a roupa contaminada e siga as instruções acima, caso necessário.

- Caso ocorra a inalação de vapores do eletrólito, beba uma grande quantidade de água ou leite. Siga tratando com leite de magnésia, clara de ovos batida ou óleo vegetal. Vá imediatamente buscar atendimento de emergência.

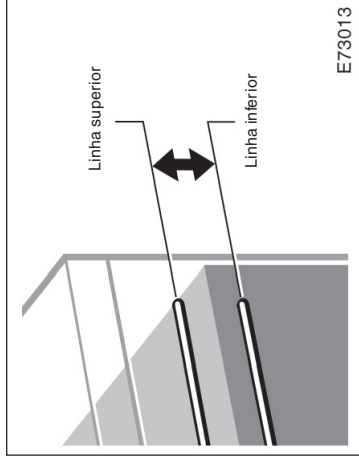
— Verificando o exterior da bateria



Verifique os terminais da bateria quanto a corrosão e fixação, trincas, ou grampo de fixação solto.

- a. Caso haja corrosão nos terminais da bateria, lave-os com uma solução de água quente com bicarbonato. Aperte os terminais e proteja-os com graxa para evitar uma corrosão futura.
- b. Caso os terminais estejam soltos, aperte-os, mas não excessivamente.
- c. Aperte o grampo de fixação somente o necessário para manter a bateria firme no local. Apertar excessivamente poderá danificar a carcaça da bateria.

— Verificando o nível do eletrólito



NOTA

- ◆ **Certifique-se de que o motor e todos os acessórios estão desligados antes de executar a manutenção.**
- ◆ **Quando verificar a bateria, remova o cabo terra do pólo negativo (marca “-”) primeiramente e instale-o por último.**
- ◆ **Certifique-se de não causar um curto-circuito com as ferramentas.**
- ◆ **Certifique-se de que não entre nenhum líquido na bateria ao limpá-la.**

VERIFICANDO O NÍVEL COM AS LINHAS INDICATIVAS

O nível do eletrólito deve estar entre as linhas superior e inferior.

Ao verificar o nível do eletrólito, observe todas as seis células, não apenas uma ou duas.

Caso o nível esteja abaixo da linha inferior, adicione água destilada. (Veja “ADICIONANDO ÁGUA DESTILADA”).

Precauções para recarga da bateria

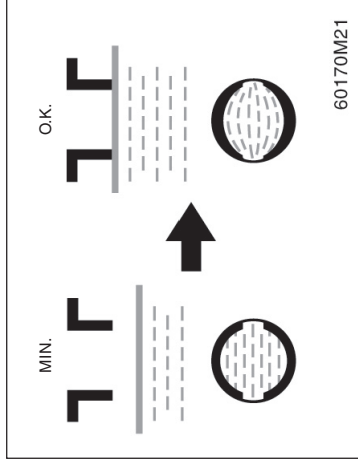
Durante a recarga, a bateria produz gás hidrogênio.

Assim, antes de recarregar a bateria:

1. Remova as tampas das células.
2. Caso recarregue-a sem retirá-la do veículo, certifique-se de desconectar o cabo terra.
3. Certifique-se que o interruptor do carregador esteja desligado ao conectar os cabos do carregador à bateria e ao desconectá-lo.

NOTA

Não encha demasiadamente as células. O excesso de eletrólito pode derramar para fora da bateria durante uma carga forte, causando corrosão ou danos.



60170M21

ADICIONANDO ÁGUA DESTILADA

1. Remova as tampas.
2. Adicione água destilada às células que necessitam.

Caso a lateral da sua bateria esteja encoberta, verifique o nível do eletrólito olhando diretamente, por cima, como ilustrado acima.

3. Recoloque e reaperte as tampas seguramente.

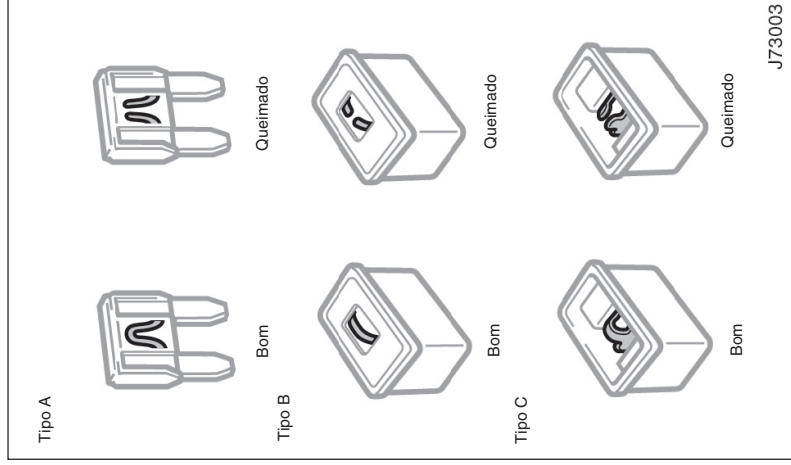
⚠ ATENÇÃO

- Sempre carregue a bateria em uma área não confinada. Não carregue a bateria em uma garagem ou local fechado onde a ventilação não seja adequada.
- Certifique-se de remover as tampas das células antes de recarregá-la.

NOTA

Nunca recarregue a bateria enquanto o motor estiver funcionando. Também, certifique-se de que todos os acessórios estão desligados.

Verificando e substituindo fusíveis



Caso você não esteja seguro se o fusível está queimado, tente substituí-lo por um que esteja em bom estado.

Caso o fusível esteja queimado, coloque um outro no alojamento.

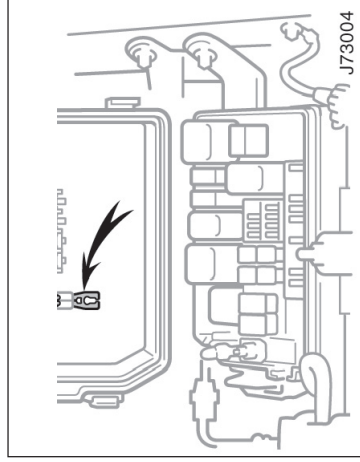
Somente instale fusíveis com a mesma amperagem informada na tampa da caixa dos fusíveis.

Se você não tiver um fusível de reposição, em uma emergência você poderá utilizar os fusíveis "PWR OUTLET" ou "A.C.", dispensáveis à condução do veículo. Utilize-os se a capacidade em ampères for a mesma.

Caso não possa utilizar um fusível de mesma amperagem, utilize um de capacidade menor, o mais próximo possível do recomendado. Caso a amperagem seja menor que a especificada, o fusível deve queimar novamente, mas isso não indica algo irregular. Certifique-se de obter o fusível correto assim que possível, e substituí-lo no alojamento original.

É uma recomendação útil a de comprar um conjunto reserva e mantê-lo em seu veículo para emergências.

Caso o novo fusível se queime imediatamente, há um problema no sistema elétrico. Leve o veículo a uma concessionária Toyota assim que possível.



Caso os faróis ou outro equipamento elétrico não funcione, verifique os fusíveis. Caso algum esteja queimado, deve ser substituído.

Veja "Localização dos fusíveis" no Capítulo 7-1.

Desligue a chave da ignição e o interruptor do equipamento. Com o auxílio da pinça (indicada na ilustração), puxe o fusível suspenso fora da caixa e verifique-o.

Determine qual fusível pode estar causando o problema. A tampa da caixa dos fusíveis indica o nome do circuito de cada fusível. Veja a Seção 8 deste manual quanto às funções controladas por cada fusível.

Os fusíveis do tipo A podem ser retirados com a pinça.

Adicionando fluido lavador

Caso o lavador não funcione, o reservatório do fluido pode estar vazio. Adicione fluido para lavagem dos vidros.

Você pode usar água pura como fluido lavador.



ATENÇÃO

Nunca utilize um fusível com maior capacidade, ou qualquer outro objeto, no lugar de um fusível. Isto poderá causar danos extensos, e possibilidade de incêndio.

Substituindo as lâmpadas —

As ilustrações a seguir mostram como acessar as lâmpadas. Ao substituir uma lâmpada, certifique-se de que a chave da ignição e o interruptor do circuito estejam desligados. Utilize lâmpadas com a mesma potência, conforme a tabela.



ATENÇÃO

Lâmpadas do tipo halogênio possuem gás sob pressão internamente e necessitam de manipulação especial. Elas podem ser danificadas se sofrerem riscos ou quedas. Segure o bulbo somente com o plástico de proteção ou pelo soquete metálico. Não toque o bulbo de vidro com suas mãos.

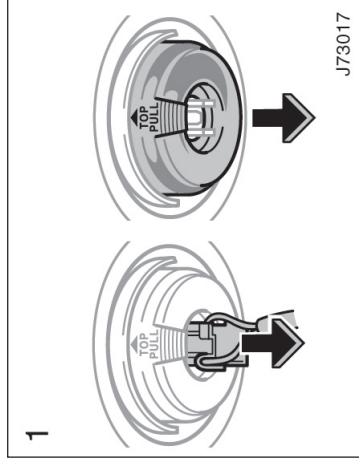
NOTA

Utilize somente lâmpadas do tipos relacionados.

— Faróis

- A: HB2 halogénio
 B: Com soquete cônico
 C: Com terminais nas extremidades

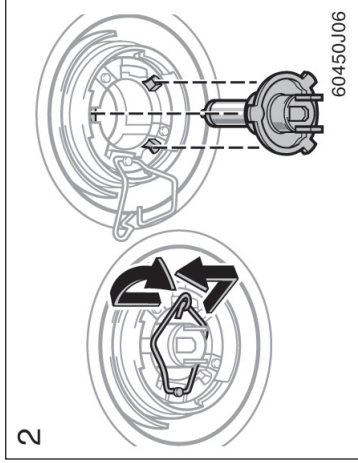
Lâmpada	W	Tipo
Faróis	60/55	A
Lanternas	5	B
Sinalizadores de direção dianteiros	21	B
Sinalizadores de direção traseiros	21	B
Luzes do freio e traseiras	21/5	B
Luzes de ré	21	B
Luz da placa de licença	5	B
Luzes de freio elevadas (brake-light)	18	B
Luz interior	8	C
Luz de leitura	8	C
Luz do porta-luvas	1,4	B
Luz do porta-malas	8	C



1. Desconecte o conector. Remova a proteção de borracha.

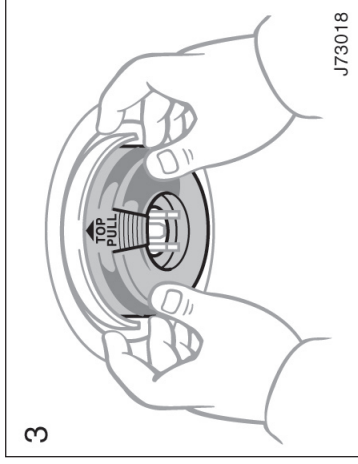
Caso o conector esteja apertado, gire-o.

— Lanternas



- 2. Solte, a mola e remova a lâmpada.
Instale uma nova, com a mola.**

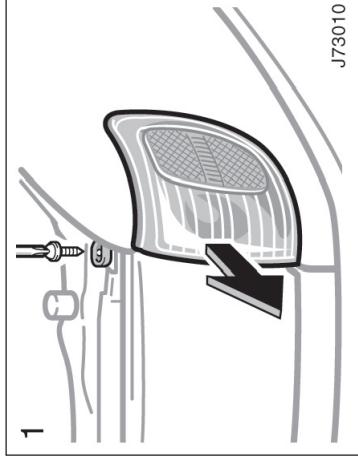
Para instalar uma lâmpada, alinhe as linguetas do bulbo com o encaixe para alinhamento.



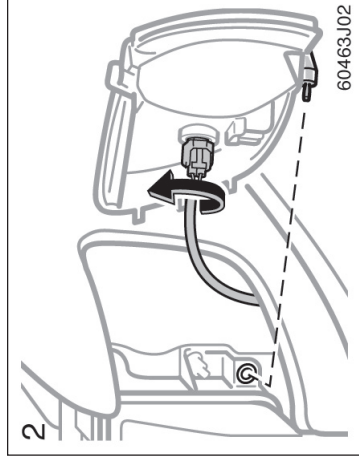
- 3. Instale a cobertura de borracha mantendo a marca "TOP" para cima e ajuste as bordas. Insira o conector.**

Certifique-se de que a proteção de borracha ajusta-se ao conector e ao corpo do farol.

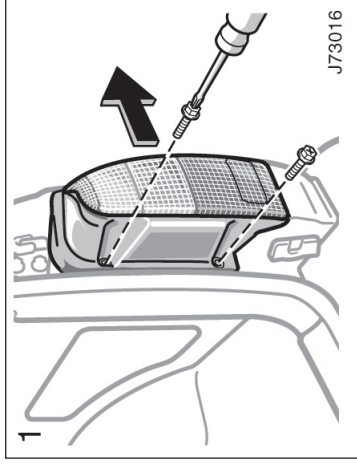
O ajuste dos faróis não é necessário ao trocar as lâmpadas. Quando o ajuste for necessário, contate a sua concessionária Toyota.



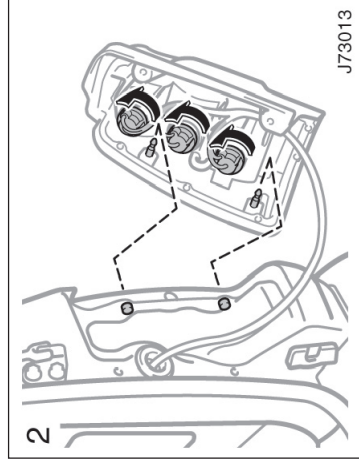
Use uma chave philips



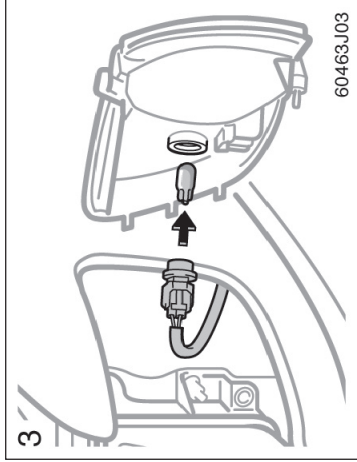
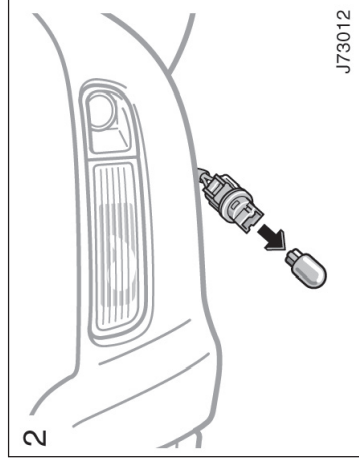
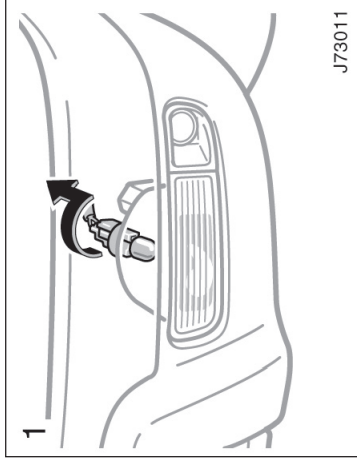
— Sinalizadores de direção traseiros, lanternas, luzes de freio e luz de ré



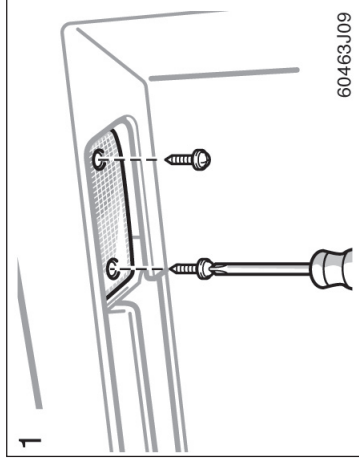
Utilize uma chave philips



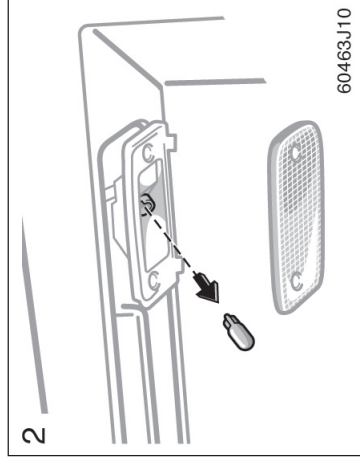
— Sinalizadores de direção dianteiros



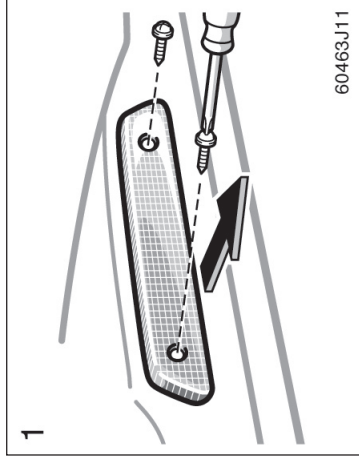
— Luz da placa de licença



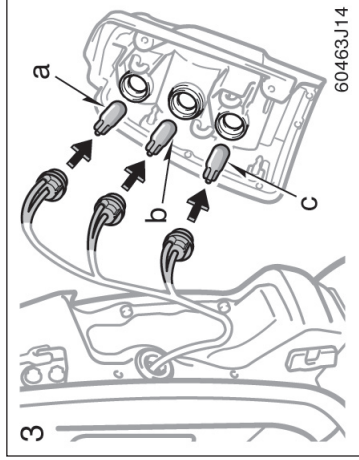
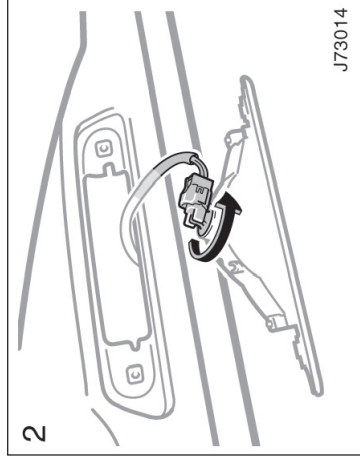
Utilize uma chave philips



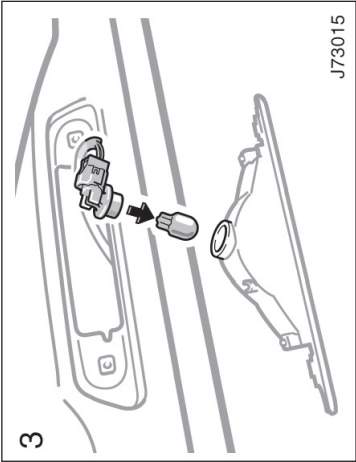
— Luz do freio elevada (Brake light)



Utilize uma chave philips



- a: Luz de ré
- b: Sinalizador de direção traseiro
- c: Luz do freio e lanternas



Seção 8

ESPECIFICAÇÕES

- Dimensões
- Motor
- Combustível
- Especificações para reparos
- Pneus
- Fusíveis

Dimensões

Comprimento total	mm	4655
Largura total	mm	1690 *1 1730 *2
Altura total	mm	1690 *1 1745 *2
Distância entre eixos	mm	2675
Bitola dianteira	mm	1500
Bitola traseira	mm	1495
Peso bruto total	Kg	2380

*1: Com pneus P225/75R15 (modelo SW4)

*2: Com pneus P265/70R16(modelo SW4D e SW4 V6)

Motor

Modelo: 3RZ-FE (modelo SW4),
5VZ-FE (modelo SW4 V6) e
1KZ-T (modelo SW4 D)

Tipo:

motor 3RZ-FE

4 cilindros em linha, 4 tempos, a gasolina

motor 5VZ-FE

6 cilindros tipo V, 4 tempos, a gasolina

motor 1KZ-T

4 cilindros em linha, 4 tempos, diesel

Diâmetro x curso do pistão [mm]:

motor 3RZ-FE

95,0 x 95,0

motor 5VZ-FE

93,5 x 82,0

motor 1KZ-T

96,0 x 103,0

Cilindrada, [cm³]:

motor 3RZ-FE 2694

motor 5VZ-FE 3378

motor 1KZ-T 2982

Potência máx. [cv / rpm]:

3RZ-FE 152,1 / 4.800

5VZ-FE 186 / 4.800

1KZ-T 116 / 3.600

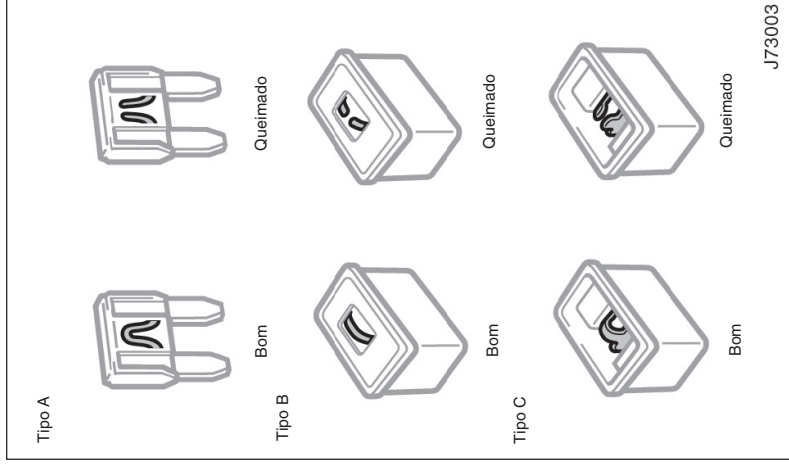
Torque máx. [kgf.m / rpm]:

3RZ-FE 24,5 / 4.000

5VZ-FE 30,0 / 3.600

1KZ-T 29,6 / 2.400

Verificando e substituindo fusíveis



Caso você não esteja seguro se o fusível está queimado, tente substituí-lo por um que esteja em bom estado.

Caso o fusível esteja queimado, coloque um outro no alojamento.

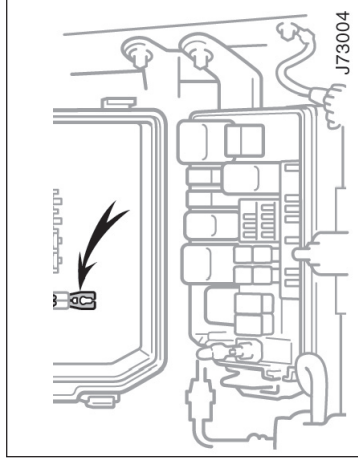
Somente instale fusíveis com a mesma amperagem informada na tampa da caixa dos fusíveis.

Se você não tiver um fusível de reposição, em uma emergência você poderá utilizar os fusíveis "PWR OUTLET" ou "A.C.", dispensáveis à condução do veículo. Utilize-os se a capacidade em ampères for a mesma.

Caso não possa utilizar um fusível de mesma amperagem, utilize um de capacidade menor, o mais próximo possível do recomendado. Caso a amperagem seja menor que a especificada, o fusível deve queimar novamente, mas isso não indica algo irregular. Certifique-se de obter o fusível correto assim que possível, e substituí-lo no alojamento original.

É uma recomendação útil a de comprar um conjunto reserva e mantê-lo em seu veículo para emergências.

Caso o novo fusível se queime imediatamente, há um problema no sistema elétrico. Leve o veículo a uma concessionária Toyota assim que possível.



Caso os faróis ou outro equipamento elétrico não funcione, verifique os fusíveis. Caso algum esteja queimado, deve ser substituído.

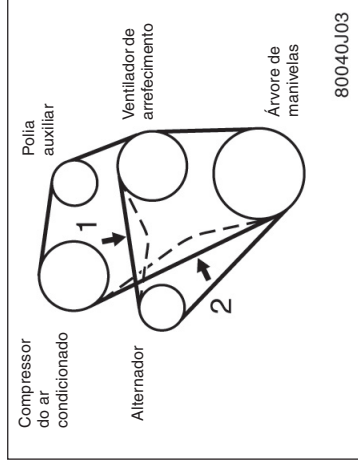
Veja "Localização dos fusíveis" no Capítulo 7-1.

Desligue a chave da ignição e o interruptor do equipamento. Com o auxílio da pinça (indicada na ilustração), puxe o fusível suspenso fora da caixa e verifique-o.

Determine qual fusível pode estar causando o problema. A tampa da caixa dos fusíveis indica o nome do circuito de cada fusível. Veja a Seção 8 deste manual quanto às funções controladas por cada fusível.

Os fusíveis do tipo A podem ser retirados com a pinça.

Motor 1KZ-T



Deflexão da correia com uma pressão de 98N (10 kgf, 22 lbf) exercida com o polegar (correia usada), [mm]:

Motor 3RZ-FE

1	7,0 – 8,0
2	10,0 – 13,0
3	6,5 – 7,5

Motor 5VZ-FE

1	14,0 – 17,0
2	5,0 – 7,0
3	8,5 – 10,0

Motor 1KZ-T

1	8,0 – 12,0
2	15,0 – 21,0

LUBRIFICAÇÃO DO MOTOR

Capacidade de óleo (para drenar e reabastecer) [ℓ]:

Motor 3RZ-FE

Com o filtro do óleo	5,4
Sem o filtro do óleo	4,7

Motor 5VZ-FE

Com o filtro do óleo	5,2
Sem o filtro do óleo	4,9

Motor 1KZ-T

Com o filtro do óleo	7,0
Sem o filtro do óleo	6,4

Qualidade do óleo:

Motor a gasolina

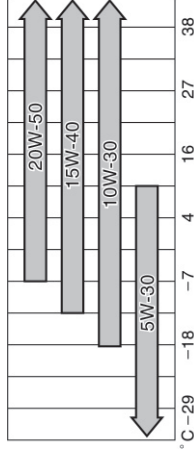
API grau SH, “Energy Conserving II” ou SJ, “Energy – Conserving”, multi-viscoso, ou ILSAC multiviscoso.

Motor diesel

API CF-4
(Também podem ser utilizados API CF, CE ou CD).

Viscosidade recomendada (SAE):

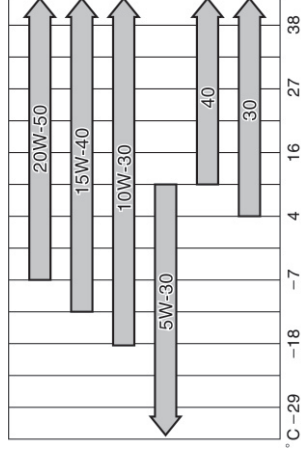
MOTOR A GASOLINA



Faixa de temperatura antes da próxima troca de óleo.

OIL03E

MOTOR DIESEL



Faixa de temperatura antes da próxima troca de óleo.

OIL07E

SISTEMA DE ARREFECIMENTO

Capacidade total [ℓ]:

Motor 3RZ-FE 10,0

Motor 5VZ-FE 9,0

Motor 1KZ-T 10,0

Tipo de fluido de arrefecimento:

Com anti-corrosivo.

Não utilize água pura.

BATERIA

Gravidade específica a 20°C:

1,250 — 1,290 Totalmente carregada

1,160 — 1,200 Com meia carga

1,060 — 1,100 Descarregada

Tensão:

12V

Corrente de carga:

Carga rápida 15 A máx.

Carga lenta 5 A máx.

EMBREAGEM

Curso livre do pedal [mm]:

5 – 15

Tipo do fluido:

SAE J 1703 ou FMVSS N°116 DOT 3

TRANSMISSÃO MANUAL

Capacidade de óleo, [ℓ]:

Motor 3RZ-FE 2,5

Motor 1KZ-T 2,2

Tipo do óleo:

Óleo para engrenagens API GL-4 ou GL-5

Viscosidade recomendada:

SAE 75W-90

TRANSMISSÃO AUTOMÁTICA

Capacidade de fluido (para drenagem e reabastecimento) [ℓ]:

Até 2,0

Tipo do fluido:

Fluido para transmissão automática D-II ou DEXRON®III (DEXRON®II).

TRANSFERÊNCIA

Capacidade de óleo, [ℓ]:

1,0

Tipo do óleo:

Óleo para engrenagens API GL-4 ou GL-5

Viscosidade recomendada:

SAE 75W-90

DIFERENCIAL

Capacidade de óleo, [ℓ]:

Dianteiro

Com A.D.D. 1,15

Traseiro 2,35

Tipo do óleo:

Dianteiro

Óleo para engrenagens hipóide API GL-5

Traseiro

Diferencial auto-blocante

Óleo para engrenagens hipóide para diferencial auto-blocante API GL-5

Viscosidade recomendada:

Dianteiro

Com A.D.D.

SAE 75W-90

Traseiro

Acima de -18°C

SAE 90

Abaixo de -18°C

SAE 80W ou 80W-90

LUBRIFICAÇÃO DO CHASSI

Árvore de transmissão:

Cruzeta e garfo deslizante

Graxa a base de lítio para chassi,

NLGI Nº 2

Junta dupla do cardan

Graxa a base de lítio/bissulfureto de molibdênio para chassi, NLGI Nº 2

FREIOS

Distância mínima do pedal quando pressionado com uma força de 490 N (50 kgf, 110 lbf) com o motor funcionando, [mm]:

75

Curso livre do pedal, [mm]:

1 – 6

Ajuste do freio de estacionamento quando puxado com uma força de 196 N (20 kgf, 44 lbf):

7 - 9 “clicks”

Tipo de fluido:

SAE J1703 ou FMVSS Nº116 DOT 3

VOLANTE

Folga:

Menos que 30 mm

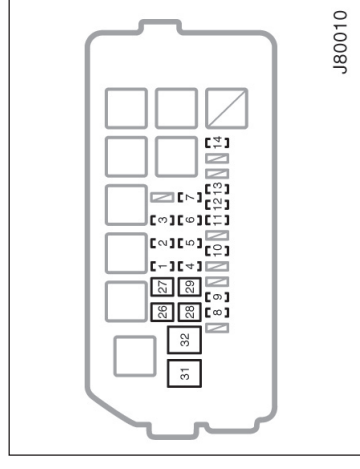
Tipo de fluido para a direção hidráulica:

Fluido para transmissão automática DEXRON®II ou III

Pneus

Medidas dos pneus	Pressão
P265 / 70R16	32 lbf.pol ² (2,2 kgf/cm ²)
P225 / 75R15	29 lbf.pol ² (2,0 kgf/cm ²)

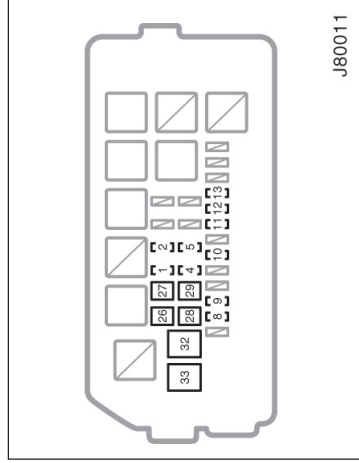
Fusíveis



Compartimento do motor (veículos a gasolina)

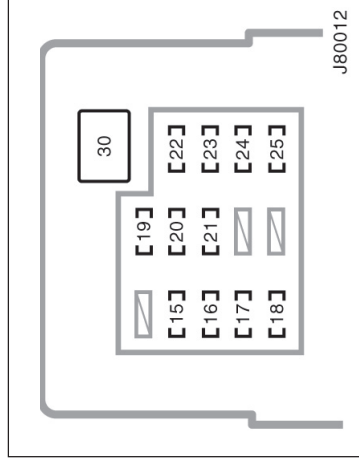
Fusíveis (tipo A)

1. **ALT-S 7,5A:** Sistema de carga
2. **PWR OUTLET 15A:** Saídas de energia
3. **RR HTR 10A:** Não utilizado
4. **MPX-B 15A:** Vidro elétrico traseiro, trava da porta traseira, limpador do vidro traseiro, advertência da porta aberta (porta traseira) sistema de controle de travamento das portas, desembaçador do vidro traseiro, buzinas.
5. **DOME 15A:** Luzes internas, luzes de leitura, luz do compartimento de bagagem, relógio, sistema de áudio, indicadores e medidores, luz da chave de ignição.



Compartimento do motor (veículos diesel)

6. **OBD 7,5A:** Sistema de diagnóstico do computador de bordo
7. **EFI 20A:** Sistema de injeção Multipoint de combustível/Sistema de Injeção sequencial Multipoint de combustível
8. **HEAD (RH) 10A:** Indicadores e medidores
9. **HEAD (LH) 10A:** Faróis
10. **TAIL 10A:** Lanternas, luzes da placa da licença, luzes do painel de instrumentos
11. **A.C 10A:** Sistema do ar condicionado



Painel de instrumentos

12. **MIR HTR 10A:** Aquecedores dos espelhos retrovisores externos
13. **DEFOG 15A:** Desembaçador do vidro traseiro
14. **FOG 15A:** Não utilizado
15. **ECU-IG 10A:** Sistema de velocidade de cruzeiro, sistema de freio anti-bloco, sistema de transmissão automática controlada eletronicamente, antena elétrica, vidros elétricos, teto solar elétrico, vidro elétrico da porta traseira, desembaçador do vidro traseiro, limpador do vidro traseiro
16. **TURN 10A:** Luzes sinalizadoras de direção, pisca-alerta

17. **WIPER 20A:** Limpadores e lavador do pára-brisa, sistema de trava elétrica da porta, desembaçador do vidro traseiro, buzinas
18. **4WD 20A:** Sistema de controle A,D,D, sistema de controle de tração nas 4 rodas
19. **ACC 15A:** Sistema de áudio, antena elétrica, relógio, controle do espelho retrovisor elétrico, acendedor de cigarros, sistema SRS airbag, pré-tensionadores do cinto de segurança, sistema de transmissão automática controlada eletronicamente, saídas de energia

20. **GAUGE 10A:** Indicadores e medidores, desembaçador do vidro traseiro, sistema do ar condicionado, sistema de velocidade de cruzeiro, transmissão automática controlada eletronicamente, luzes de ré
21. **IGN 10A:** Sistema SRS airbag, pré-tensionadores do cinto de segurança, sistema de injeção Multipoint de combustível/ sistema de injeção Multipoint sequencial de combustível, luz de advertência de descarga da bateria
22. **ECU-B 7,5A:** Indicadores e medidores, sistema SRS airbag, pré-tensionadores do cinto de segurança
23. **HORN, HAZ 15A:** Buzinas, pisca-alerta

24. STA 7,5A (veículos a gasolina): Sistema de partida

25. STOP 10A: Luzes de freio, luz de freio elétrica (brake light)

Fusíveis (tipo B)

26. HEATER 50A: Sistema do ar condicionado, todos os componentes no fusível "A/C".

27. AMI 40A: Sistema de partida, todos os componentes nos fusíveis "ACC", "GAUGE", "TURN", "ECU-IG", "WIPER", "4WD"

28. J/B 50A: Todos os componentes nos fusíveis "POWER", "HORN/HAZ", "STOP", "ECU-B"

29. AM2 30A: Sistema de partida, sistema de injeção Multipoint de combustível/sistema de injeção Multipoint seqüencial de combustível, todos os componentes nos fusíveis "STA", "IGN"

30. POWER 30A: Vidros elétricos, vidro elétrico da porta traseira, teto solar elétrico, trava da porta traseira

Fusíveis (tipo C)

31. ABS 60A: Sistema de freio anti-blocante

32. ALT 120A (veículos a gasolina) ou 80A (veículos Diesel): Sistema de carga, todos os componentes nos fusíveis "AM1", "HEATER", "TAIL", "ALT-S", "DEFOG", "MIR HTR", "ACC"

33. ABS, GLOW 80A: Sistema aquecimento do motor diesel, sistema de freio anti-blocante

Seção 9

EMISSÕES

- Limites de emissão de fumaça
- Limites máximos de ruído

Limites de emissão de fumaça

O HILUX SW4 D com motor 1KZ-T atende aos requisitos das resoluções de emissão de fumaça do CONAMA.

Na coluna da porta dianteira direita, consta um selo indicativo, na cor amarela, com o limite máximo do índice de fumaça em aceleração livre.

Para a manutenção dos limites acima, é fundamental a manutenção dos seguintes itens:

- 1) Limpeza do filtro de ar
- 2) Limpeza dos bicos injetores
- 3) Limpeza do sistema de escapamento
- 4) Drenagem de água do filtro secador
- 5) Regulagem da bomba injetora
- 6) Regulagem da marcha lenta
- 7) Regulagem do ponto de injeção
- 8) Uso de combustível de referência não contaminado (conforme CONAMA)

Resolução CONAMA		Fase III
Nº da Bomba Injetora		22100-67090
ROTAÇÃO DA MARCHA LENTA (RPM)		700 +/- 50
ROTAÇÃO MÁXIMA DO MOTOR (RPM)		4600 +/- 150
ÍNDICE DE FUMAÇA (m-1)	para altitudes até 350 metros	1,23
	para altitudes acima de 350 metros	1,66

Os limites acima, já com tolerância de desvio de produção, são passíveis de fiscalização nas ruas, sendo que devem ser medidos com o trem de força (motor, transmissão e diferencial) aquecidos.

Limites máximos de ruído

Este veículo está em conformidade com a legislação vigente de controle da poluição sonora para veículos automotores, atendendo as Resoluções do CONAMA – Conselho Nacional do Meio Ambiente.

LIMITES MÁXIMOS DE RUÍDO NA CONDIÇÃO PARADO PARA FISCALIZAÇÃO

MODELO/ VERSÃO	MOTOR	VELOCIDADE ANGULAR DO MOTOR PARA TESTE (rpm)	LIMITE DE RUÍDO PARA FISCALIZAÇÃO [dB(A)]
Hilux SW4 D	1KZ-T	2.700	97,4
Hilux SW4 V6	5VZ-FE	3.600	86,1
Hilux SW4	3RZ-FE	4.800	90,0

O nível de ruído manter-se-á dentro do limite estabelecido, desde que o programa de manutenção preventiva do veículo recomendado pelo fabricante, seja cumprido integralmente. Exige-se nesse caso, especial atenção na manutenção do sistema de escapamento usando somente peças originais TOYOTA.

Seção 10

ÍNDICE ALFABÉTICO

A

Acendedor de cigarros e cinzeiro	1-8-2
ADD	1-6-10
Adição de fluido do lavador	7-3-5
Afogado, motor	4-2
Airbag	1-3-16
Alarmes de Advertência	1-5-4
Antena	1-8-9
Antes de funcionar o motor	3-1
Apoio de cabeça	1-3-7
Ar Condicionado	1-7-2

B

Bagagens, precauções ao acomodar	2-9
Ganchos	1-8-8
Bateria, condições	7-3-1
Bateria, especificações	8-4
Bateria, partida auxiliar	4-3
Bancos dianteiros	1-3-1
Banco, terceiro	1-3-6
Bancos traseiros	1-3-3

C

Capô	1-2-10
Chassi e suspensão	2-12
Chave de ignição com trava da direção	1-6-1, 1-6-2
Chave de ignição, luz	1-4-4
Chaves	1-2-1, 4-17
Cintos de segurança	1-3-8
Cinzeiro	1-8-2
Combustível	2-2, 8-2
Combustível, medidor	1-5-1
Combustível, sangria	4-2
Combustível, tampa do reservatório ...	1-2-11
Como economizar combustível	3-11
Como fazer o seu veículo durar mais ...	3-11
Como funcionar o motor	3-1
Consumo de óleo lubrificante	2-5
Controle das luzes do painel de instrumentos	1-4-3
Controle de velocidade cruzeiro	1-6-11
Conversor catalítico de 3 vias	2-3
Copos, suporte	1-8-7
Corrosão, proteção	5-1
Crianças, sistema de segurança	1-3-22

D	Desembaçador do vidro traseiro	1-4-6		
	Desembaçador dos retrovisores	1-4-6		
	Dicas para dirigir em várias condições	3-5		
	Diferencial auto-blocante	2-9, 8-5		
	Difusores	1-7-7		
	Dimensões	8-1		
	Drenagem do filtro de combustível	7-2-4		
E				
	Embreagem, interruptor de cancelamento da partida pela	1-6-13		
	Emissão de fumaça	9-2		
	Escapamento	2-4		
	Especificações para reparos	8-2		
	Espelho do pára-sol	1-3-38		
	Espelho retrovisor interno anti-ofuscante	1-3-37		
	Espelhos retrovisores externos	1-3-35		
	Estepe	4-7		
H				
	Etiquetas destrutíveis	2-10		
	Extintor de incêndio	4-17		
F				
	Faróis	7-3-6		
	Faróis e sinalizadores de direção	1-4-1		
	Ferramentas e estepe	4-7		
	Filtro de combustível, drenagem	7-2-4		
	Fluido de arrefecimento, medidor	1-5-2, 7-2-3, 8-4		
	Fluido do lavador, adição	7-3-5		
	Fora-de-estrada, dirigindo	2-1, 3-6		
	Freio de estacionamento	1-6-10		
	Freios	2-7, 8-5		
	Fusíveis	8-6		
	Fusíveis, localização	7-1-5		
G				
	Garagem, compartimento para controle remoto	1-8-4		
I				
	Identificação do seu Toyota	2-10		
	Indicadores de desgaste das pastilhas dos freios	2-8		
	Indicadores de serviço e alarmes de advertência	1-5-4		
	Interruptor de cancelamento da partida pela embreagem	1-6-13		
L				
	Lâmpadas	7-3-5		
	Lanternas	7-3-7		
	Lavador do pára-brisa	1-4-5		
	Lavador do vidro traseiro	1-4-5		
	Lavagem e polimento do seu Toyota	5-2		
	Limites de emissão de fumaça	9-2		
	Limites máximos de ruído	9-3		
	Limpadores e lavador do pára-brisa	1-4-5		
	Limpador e lavador do vidro traseiro	1-4-5		
	Limpeza do interior	5-4		
	Localização dos fusíveis	7-1-5		
	Luz da chave de ignição	1-4-4		
	Luz do porta-malas	1-4-4		
	Luz interior	1-4-3		
	Luzes de leitura	1-4-4		

M

Macaco	4-7, 4-10
Manutenção	6-1, 6-3, 6-5, 7-1-5, 7-2-1
Medidor do nível de combustível	1-5-1
Motor	8-1
Arrefecimento	8-4
Especificações	8-2
Lubrificação	8-3
Motor, morre	4-5

Porta traseira	1-2-8
Porta-luvas	1-8-3
Porta-malas, luz	1-4-4
Portas	1-2-2
Precauções ao acomodar bagagens	2-9
Precauções ao recarregar a bateria	7-3-3
Precauções ao dirigir fora-de-estrada	3-6
Precauções ao fazer a manutenção	7-1-5
Precauções com rodas de alumínio	7-2-7

O

Operação em outros países	2-3
---------------------------------	-----

P

Painel de instrumentos, controle das luzes	1-4-3
Pastilhas de freio, indicador de desgaste	2-8
Período de amaciamento	2-2
Pisca-alerta	1-4-2
Pneu, trocando	4-6
Pneus	4-6, 7-2-4, 8-6
Porta cartões	1-8-9
Porta óculos	1-8-6

R

Reboque	3-7, 4-13
Requisitos para manutenção	6-1
Relógio	1-8-1
Rodas	7-2-7
Rodizio dos pneus	7-2-6
Ruído, limite	9-3

S

Saídas de energia	1-8-3
Segurança para crianças	1-3-22
Se o motor "morre"	4-5
Se o pneu furar	4-6
Se o seu veículo não funciona	4-1
Se o seu veículo precisa ser rebocado	4-13
Se o seu veículo superaquecer	4-5
Se perder as chaves	4-17
Se o seu veículo precisa de reparos?	6-2
Símbolos do painel de instrumentos	1-1-5
Sinalizadores de direção	1-4-1
Sistema do freio	2-6
Sistema de segurança para crianças	1-3-23
Sistema de tração nas 4 rodas	1-6-8
Sistema de ar condicionado	1-7-2

Suporte para copo	1-8-7
Superaquecido, motor	4-5
Suspensão e chassi	2-12
T	
Tacômetro	1-5-3
Tampa do reservatório do combustível	1-2-11
Tapetes	1-8-8
Temperatura do fluido de arrefecimento do motor	1-5-2
Terceiro banco	1-3-6
Teto solar elétrico	1-2-12
Transferência	1-6-8, 8-4
Transmissão automática	1-6-3, 8-4
Transmissão manual	1-6-7, 8-4
Triângulo de segurança	4-17
Troca das lâmpadas	7-3-5
Troca das rodas	7-2-6
Turbo-compressor	3-3

V	
Velas de ignição com duplo eletrodo	2-6
Velocidade de Cruzeiro	1-6-11
Verificação da pressão dos pneus	7-2-4
Verificação de segurança antes de dirigir	3-4
Verificação da condição da bateria	7-3-1
Verificação do nível do fluido de arrefecimento do motor	7-2-3
Verificação do nível do óleo do motor	7-2-1
Verificação e troca de fusíveis	7-3-4
Verificação e troca dos pneus	7-2-5
Vidros elétricos	1-2-4
Visão do compartimento do motor	7-1-2
Visão geral dos instrumentos do painel	1-1-4
Visão geral dos instrumentos e controles	1-1-2
Volante de direção com altura regulável	1-3-35, 8-5

Este veículo está em conformidade com a legislação vigente sobre os procedimentos para avaliação do sistema de freios, atendendo a Resolução do CONTRAN.

Para atender aos requisitos das resoluções do CONAMA concernentes às emissões dos gases de escapamento do veículo, os seguintes ajustes do motor deverão ser observados:

Motor 3RZ-FE (modelo SW4) e Motor 5VZ-FE (modelo SW4 V6)	
Faça todos os ajustes (exceto folga das válvulas) com o motor na temperatura normal de operação, filtro de ar instalado, todos os acessórios desligados, ventilados do radiador desligado e transmissão em posição neutra.	
Especificações de ajuste do motor	
Rotação em marcha lenta (RPM)	Nenhum ajuste é necessário
Ponto de ignição (°APMS)	10° (3RZ-FE) 5° (5VZ-FE) com o conector de leitura curto circuitado em marcha lenta *
Folga das válvulas (com o motor frio)	Admissão 0,15 – 0,25 mm (3RZ-FE) 0,13 – 0,23 mm (5VZ-FE) Exaustão 0,25 – 0,35 mm (3RZ-FE) 0,27 – 0,37 mm (5VZ-FE)
Manutenção do filtro de ar	Inspecione o elemento do filtro de ar a cada 5.000 km, quando dirigir em estradas poeirentas.

* Efetuar esse ajuste em uma concessionária Toyota.



TOYOTA

Pensando mais longe

Código: OM995-17BRA-RP
Destino: Brasil
Outubro/1998