

Manual do Proprietário
HILUX



TOYOTA

Pensando mais longe

Prefácio

Bem-vindo ao crescente grupo de pessoas que dirigem os veículos Toyota. Estamos orgulhosos quanto à engenharia avançada e à qualidade de cada veículo que construímos.

Este Manual do Proprietário explica o funcionamento de seu novo Toyota. Leia-o atentamente e peça a todos os passageiros que sigam as instruções cuidadosamente. Agindo assim, você irá desfrutar durante muitos anos da segurança e do funcionamento perfeito do seu veículo. Leia atentamente as páginas a seguir para maiores informações sobre este manual e sobre seu Toyota.

Quando levá-lo para manutenção, lembre-se que a sua concessionária Toyota conhece perfeitamente o seu veículo e almeja a sua completa satisfação. Ela lhe fornecerá serviços de qualidade, e qualquer assistência que você precisar.

Por favor, deixe este Manual do Proprietário junto ao veículo quando for revendê-lo. O próximo proprietário precisará destas informações também.

Todas as informações e especificações deste manual estão atualizadas à época da impressão. No entanto, devido às contínuas melhorias nos produtos Toyota, nos reservamos ao direito de efetuar modificações a qualquer tempo, sem aviso prévio.

Observe que este manual se aplica a todos os modelos e fornece explicações sobre todos os equipamentos, incluindo opcionais. Desta forma, você poderá encontrar informações sobre equipamentos não disponíveis em seu veículo.

TOYOTA DO BRASIL LTDA.

© 2001 TOYOTA MOTOR CORPORATION

Todos os direitos reservados. Este manual não pode ser reproduzido ou copiado, total ou em partes, sem a permissão por escrito da Toyota do Brasil Ltda.

Acessórios, peças de reposição e modificações em seu Toyota

Uma grande quantidade de peças de reposição e acessórios não originais para os veículos Toyota estão disponíveis no mercado. Utilizando estas peças de reposição e acessórios não originais, você poderá afetar a segurança do seu veículo, mesmo que estes componentes sejam aprovados pelas leis vigentes. A Toyota não se responsabiliza e nem garante peças de reposição e acessórios que não sejam originais Toyota, tão pouco a substituição ou a instalação desses componentes.

O veículo não deve ser modificado com produtos não originais. Modificações com produtos não originais Toyota podem afetar o desempenho, segurança ou durabilidade, e ainda violar regulamentações governamentais. Ainda mais, danos ou problemas de desempenho resultantes das modificações não serão cobertos pela garantia.

Instalação de sistemas de rádio comunicação

A instalação de sistemas móveis de comunicação no seu veículo pode afetar os sistemas eletrônicos tais como o de injeção do tipo multiport e multiport sequencial, SRS airbag e pré-tensionador dos cintos de segurança. Certifique-se com a sua concessionária Toyota quanto às medidas preventivas ou informações especiais a serem observadas na instalação.

No caso de sucateamento do seu Toyota

Os dispositivos SRS airbag e pré-tensionadores dos cintos de segurança do seu Toyota possuem explosivos químicos. Caso o veículo seja sucateado com os airbags e pré-tensionadores intactos, poderá causar acidentes, tais como incêndio. Certifique-se de remover os dispositivos do SRS airbag e do pré-tensionador dos cintos de segurança e entregá-los a uma concessionária Toyota antes de sucatear o veículo.

Sugestões ao dirigir em estradas pavimentadas ou fora de estrada

Este veículo pertence à classe de veículos utilitários. Os veículos utilitários apresentam um taxa significativamente mais alta de capotamento quando comparados aos demais tipos de veículos. O veículo será utilizado e manobrado diferentemente de um veículo comum de passageiros, pois ele foi projetado para uso fora de estrada. Complementando, este veículo possui uma altura livre maior e um centro de gravidade mais elevado que os veículos de passageiros comuns. Devido a esta característica de projeto, este tipo de veículo está mais propenso a capotamentos. Falhas na condução correta do veículo podem resultar em perda de controle, acidentes ou capotamento podendo ocorrer ferimentos graves ou até mesmo a morte. Não se esqueça de ler "Precauções com veículos fora-de-estrada" na Seção 2 e "Precauções ao dirigir fora-de-estrada", na Seção 3.

Índice

Seção

1 OPERAÇÃO DOS INSTRUMENTOS E CONTROLES

Capítulo	Página
1-1 Visão Geral dos Instrumentos e Controles	1-1-1
1-2 Chaves e Portas	1-2-1
1-3 Bancos, Cintos de Segurança, Volante e Espelhos	1-3-1
1-4 Luzes e Limpadores do Para-brisa	1-4-1
1-5 Medidores, Instrumentos e Indicadores de Serviço	1-5-1
1-6 Chave de Ignição, Transmissão e Freio de Estacionamento	1-6-1
1-7 Sistema de Ar Condicionado	1-7-1
1-8 Outros Equipamentos	1-8-1
2 INFORMAÇÕES ANTES DE DIRIGIR O SEU TOYOTA	2-1
3 PARTIDA E FUNCIONAMENTO	3-1
4 EM CASO DE EMERGÊNCIA	4-1
5 PREVENÇÃO CONTRA CORROSÃO E CUIDADOS COM A APARÊNCIA	5-1
6 REQUISITOS PARA MANUTENÇÃO	6-1
7 MANUTENÇÕES QUE VOCÊ MESMO PODE FAZER	

Capítulo

7-1 Introdução	7-1-1
7-2 Motor e Chassi	7-2-1
7-3 Componentes Elétricos	7-3-1
8 ESPECIFICAÇÕES	8-1
9 EMISSÕES	9-1
10 ÍNDICE ALFABÉTICO	10-1

Informações importantes sobre este manual

Avisos sobre segurança e danos no veículo

Neste manual, você encontrará avisos como **ATENÇÃO** e **NOTA**. Eles são utilizados da seguinte forma:

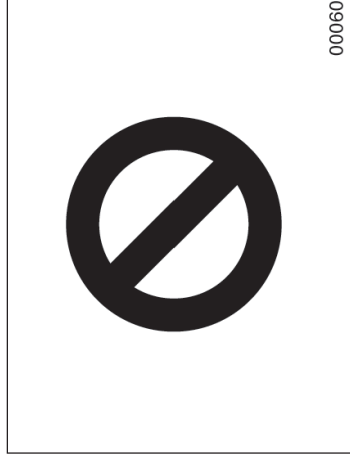
ATENÇÃO

Este é um aviso sobre algo que poderá causar riscos às pessoas, caso seja ignorado. Você está sendo informado sobre o que deve ou não fazer para reduzir os riscos para si mesmo e para outras pessoas.

NOTA

Este é um aviso sobre algo que pode danificar o veículo ou seus equipamentos caso seja ignorado. Você está sendo informado sobre o que deve ou não fazer para reduzir os riscos para o seu veículo e equipamentos.

Símbolo de segurança



Neste manual, você também verá um círculo cortado com uma barra. Significa "Não", "Não faça isto", ou "Não deixe isto acontecer".

Código do modelo

Verifique o código do modelo para identificar qual é o seu veículo

Código básico
RZN200: Modelo 4x2 com motor 3RZ-FE (gasolina)
LN200: Modelo 4x2 com motor 5L (diesel)
LN205: Modelo 4x4 com motor 5L (diesel)
KZN205: Modelo 4x4 com motor 1KZ-TE (turbo diesel)

Modelo
R: STD
D: DX (diesel)
DX ou SRV (gasolina)
S: SR
V: SRV (diesel)

LN200 - P O O S O

Tipo de cabine
T: Simples
P: Dupla

O código do modelo aparece na etiqueta de identificação, localizada no compartimento do motor no painel dash. Veja "Identificação do seu Toyota" na Seção 2, quanto à localização da plaqueta do fabricante.

Seção 1

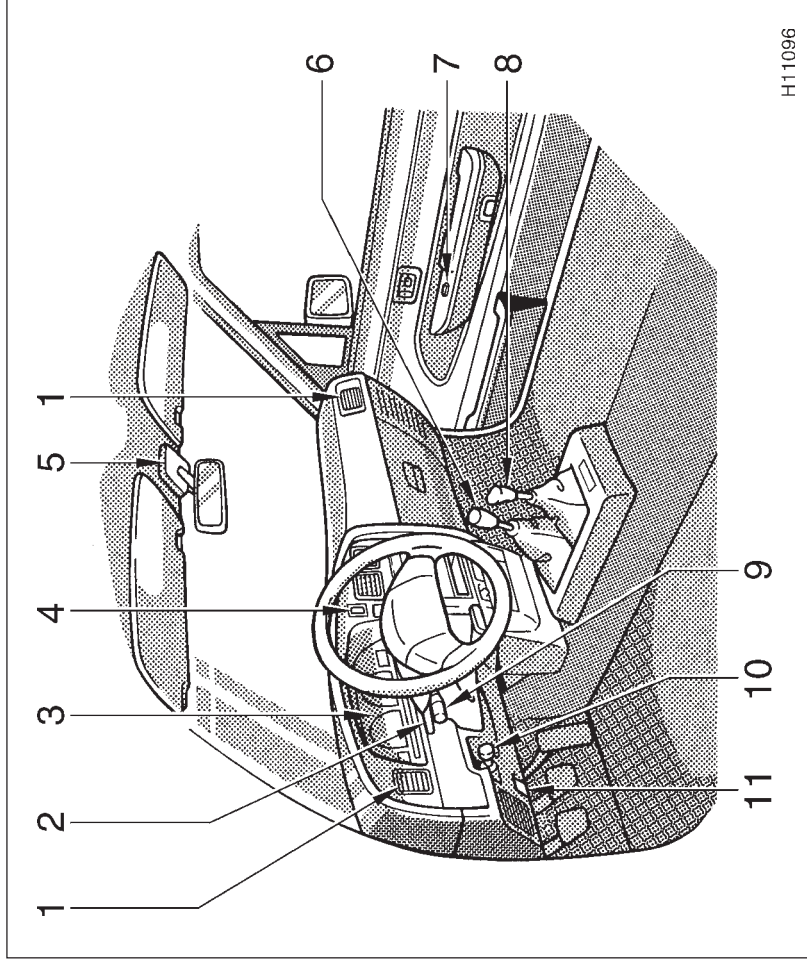
OPERAÇÃO DOS INSTRUMENTOS E CONTROLES

Capítulo 1-1

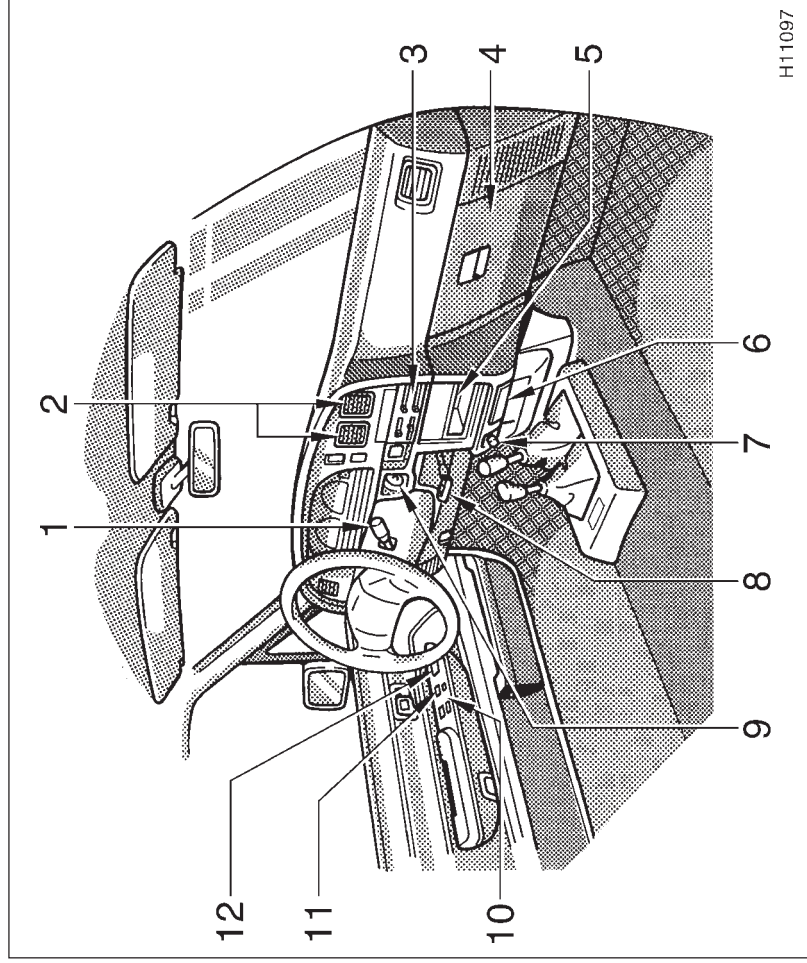
Visão Geral dos Instrumentos e Controles

- Visão geral dos instrumentos e controles
- Visão geral dos instrumentos do painel
- Símbolos do painel de instrumentos

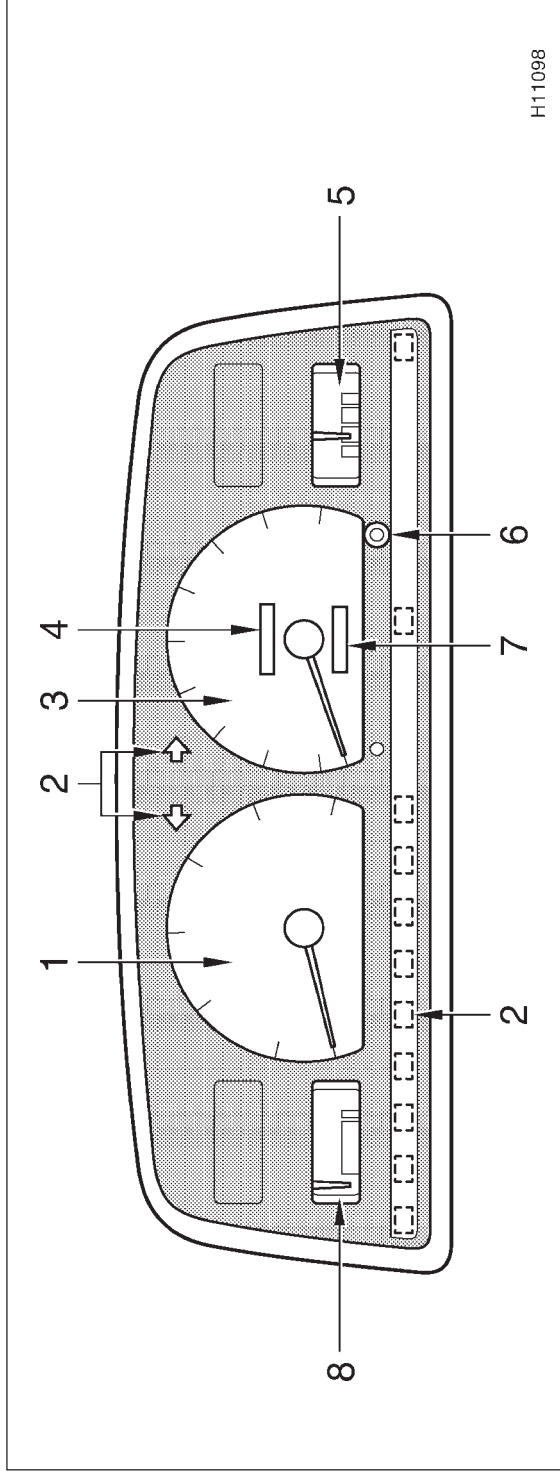
Visão geral dos instrumentos e controles



1. Interruptores do limpador e lavador do pára-brisa
2. Difusores centrais
3. Controles do ar condicionado
4. Porta-luvas
5. Porta objetos
6. Cinzeiro
7. Acendedor de cigarros
8. Alavanca do freio de estacionamento
9. Chave de ignição
10. Interruptores dos vidros elétricos
11. Interruptor de travamento das portas
12. Interruptor de controle dos espelhos retrovisores elétricos











Visão geral dos instrumentos do painel





H11098

1. Tacômetro
2. Indicadores de serviço e luzes indicadores
3. Velocímetro
4. Hodômetro
5. Indicador da quantidade de combustível
6. Botão para zerar o hodômetro parcial
7. Hodômetro parcial
8. Indicador da temperatura do fluido de arrefecimento

Símbolos do painel de instrumentos

(a) 	Luz de advertência do sistema de freios *
(b) 	Luz de advertência de descarga da bateria *
(c) 	Luz de advertência de baixa pressão do óleo *
(d) 	Luz de advertência de mau funcionamento *
(e) 	Luz de advertência do sistema do freio ABS *
(f) 	Luz de advertência do SRS airbag *
(g) T-BELT	Luz de advertência para substituição da correia de distribuição *
(h) 	Luz de advertência do filtro de combustível *
(i) 	Luzes indicadoras dos sinalizadores de direção

(j) 	Luz indicadora de farol alto
(k) 4WD	Luz indicadora de tração nas 4 rodas
(l) 	Luz indicadora de pré-aquecimento do motor

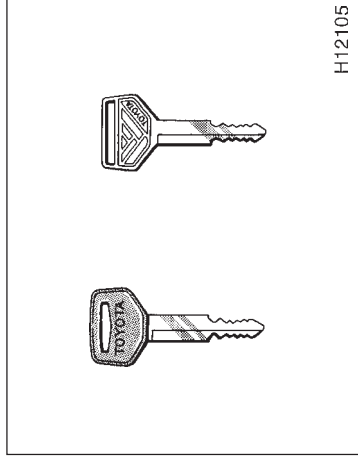
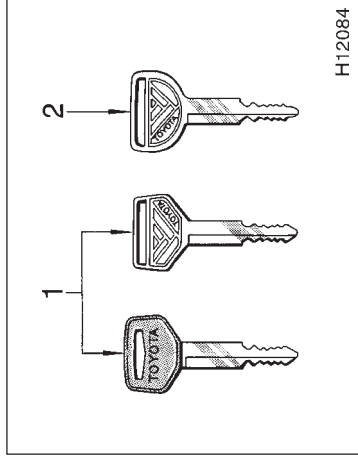
* Para detalhes, consulte "Indicadores de serviço e alarmes de advertência" no Capítulo 1-5.

Seção 1 OPERAÇÃO DOS INSTRUMENTOS E CONTROLES

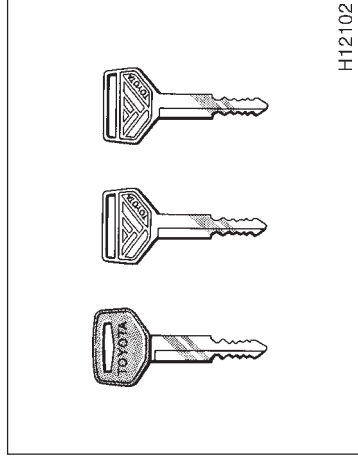
Capítulo 1-2 Chaves e Portas

- Chaves
- Portas laterais
- Vidros elétricos
- Porta traseira
- Capô
- Tampa do reservatório do combustível

Chaves



Tipo A



Tipo B

Tipo C

Tipo A —

O seu veículo é fornecido com dois tipos de chaves

1. Chave principal – Esta chave opera em qualquer fechadura.
2. Chave secundária – Esta chave não opera o porta-luvas.

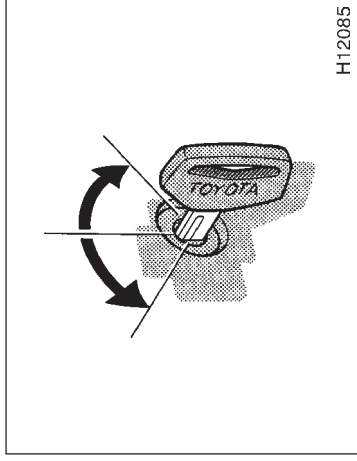
Para proteger objetos guardados no porta-luvas, ao deixar o veículo em um estacionamento, deixe a chave secundária com o manobrista. Como as portas podem ser travadas sem a utilização da chave, você deve sempre levar uma chave principal consigo, no caso de acidentalmente, esquecer suas chaves dentro do veículo.

Portas laterais

Tipos B e C —

A chave opera em qualquer fechadura

Como as portas podem ser travadas sem a utilização da chave, você deve sempre levar uma chave principal consigo, no caso de acidentalmente, esquecer suas chaves dentro do veículo.



H12085

TRAVANDO E DESTRAVANDO COM A CHAVE

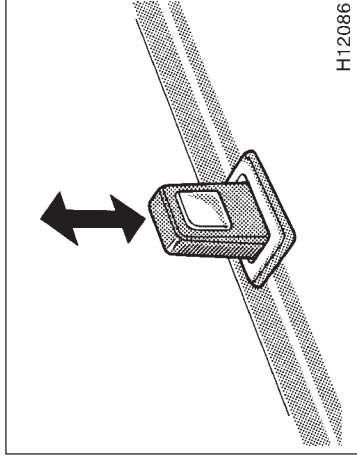
Coloque a chave na fechadura e gire-a.

Para travar: Gira a chave para frente.

Para destravar: Gire a chave para trás.

Para veículos equipados com trava elétrica:

Todas as portas laterais travam e destravam simultaneamente com a porta do motorista.



H12086

TRAVANDO E DESTRAVANDO COM O BOTÃO INTERNO

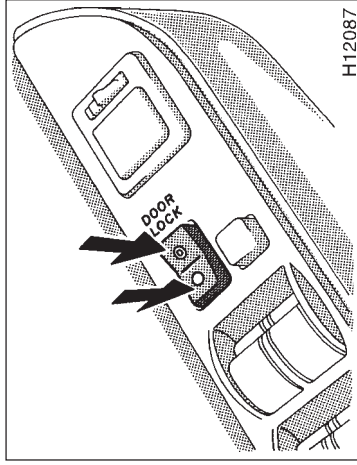
Movimente o botão de travamento interno.

Para travar: Aperte o botão para baixo.

Para destravar: Levante o botão.

Caso você queira travar as portas ao sair do veículo, aperte o botão antes de fechar a porta. A maçaneta externa deve ser mantida puxada enquanto você fecha a porta. Certifique-se de não travar as portas com as chaves dentro do veículo.

(Modelos cabine dupla)



TRAVANDO E DESTRAVANDO COM O INTERRUPTOR DE TRAVAMENTO DA PORTA

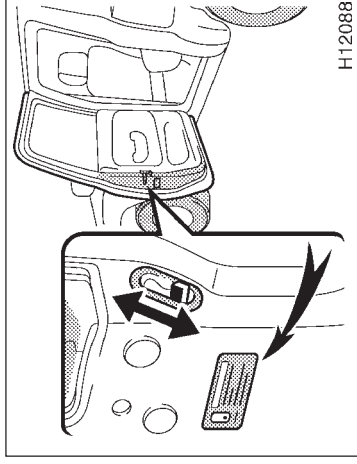
Aperte o interruptor.

Com vidros elétricos

Para travar: Aperte o interruptor para frente

Para destravar: Aperte o interruptor para trás.

Todas as portas travam ou destravam simultaneamente.



PROTEÇÃO PARA CRIANÇAS NAS PORTAS TRASEIRAS

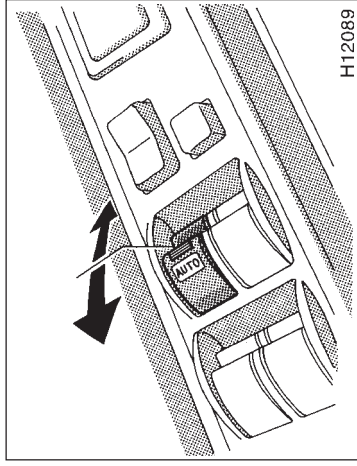
Posicione o botão de travamento na posição "LOCK", conforme indicado na etiqueta.

Este dispositivo permite você travar uma porta traseira, de forma que só possa ser aberta pelo lado externo, e não pelo lado interno. Recomendamos utilizar este dispositivo sempre que crianças estejam no veículo.

⚠️ ATENÇÃO

Antes de dirigir o veículo, certifique-se de que as portas estão fechadas e travadas, especialmente quando existirem crianças no veículo. Junto com a utilização adequada dos cintos de segurança, o travamento das portas contribui para que os passageiros e o motorista não sejam arremessados para fora do veículo no caso de um acidente. Também ajuda prevenir que as portas sejam abertas inadvertidamente.

Vidros elétricos



Os vidros elétricos podem ser operados com os interruptores localizados nas laterais das portas.

A chave de ignição deve estar na posição "ON".

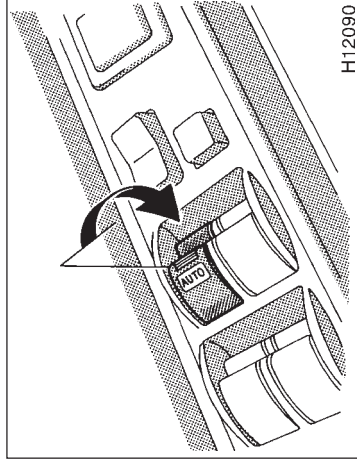
OPERANDO O VIDRO DO MOTORISTA

Utilize os interruptores localizados na porta do motorista.

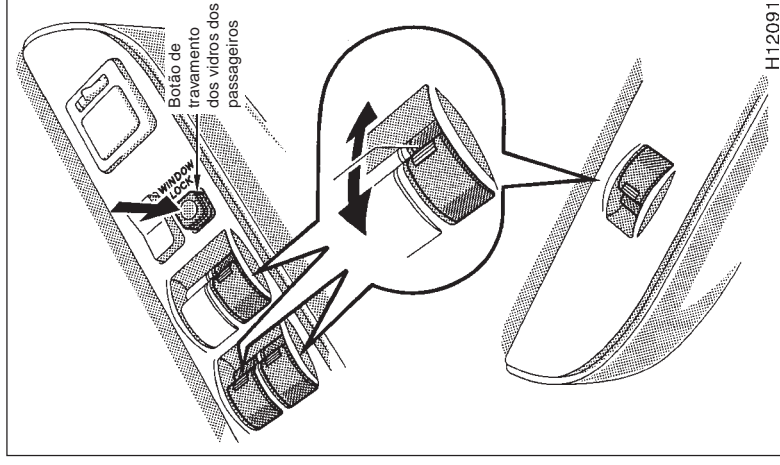
Operação normal: O vidro se movimenta enquanto você aciona o interruptor.

Para abrir: Aperte levemente o interruptor.

Para fechar: Levante levemente o interruptor.



Operação automática (somente para abrir): Aperte o interruptor totalmente para baixo e solte-o. O vidro se abrirá completamente. Para pará-lo durante seu curso, acione levemente o interruptor para cima e solte-o.



OPERANDO OS VIDROS DOS PASSAGEIROS

Utilize o interruptor localizado em cada porta dos passageiros ou os interruptores na porta do motorista que controlam os vidros dos passageiros.

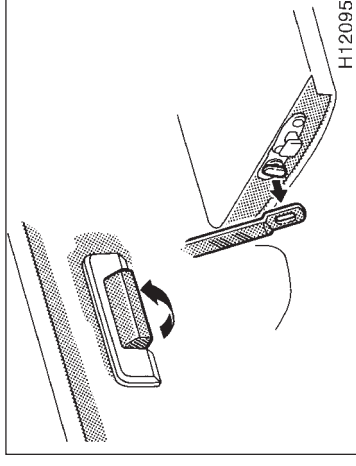
Os vidros se movimentam enquanto você aciona os interruptores.

Para abrir: Aperte o interruptor.

Para fechar: Puxe o interruptor.

Caso você aperte o botão de travamento dos vidros dos passageiros na porta do motorista, os vidros dos passageiros não poderão ser acionados.

Porta traseira



Para abrir a porta traseira, puxe a alavanca para cima.

Para baixar a porta traseira totalmente, solte o suporte de apoio da haste de ambos os lados. Veja "Precauções ao acomodar as bagagens", na Seção 2 e quanto aos cuidados a serem observados quando carregar.

Após fechar a porta traseira, verifique se realmente ficou bem fechada.

NOTA

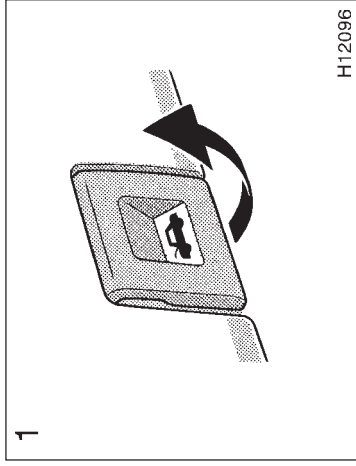
Para evitar danos na porta traseira, não feche com a haste suporte solta. Evite dirigir com a porta traseira aberta.

⚠ ATENÇÃO

Para evitar danos físicos, observe o seguinte:

- Sempre certifique-se que a cabeça, mãos e outras partes do corpo dos ocupantes estão totalmente dentro do veículo antes de fechar os vidros. Caso o pescoço, cabeça ou mãos fiquem presos durante o fechamento dos vidros, poderão ocorrer ferimentos sérios. Quando alguém fechar os vidros, certifique-se de que a pessoa esteja operando adequadamente.
- Quando crianças estiverem no veículo, nunca deixe-os operar os interruptores dos vidros elétricos sem o seu acompanhamento. Utilize o botão de travamento dos vidros dos passageiros para evitar que utilizem inadequadamente os interruptores.
- Nunca deixe crianças pequenas sozinhas no veículo, especialmente com a chave na ignição. Eles poderão acionar os interruptores e prenderem-se nos vidros. Crianças sozinhas no veículo podem se envolver em sérios acidentes.

Capô



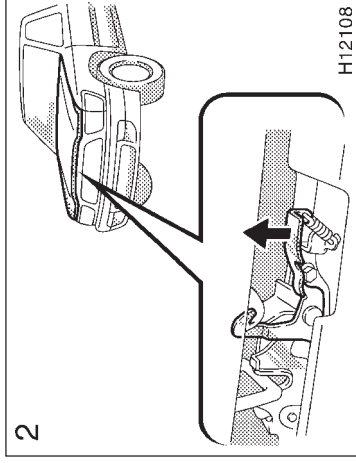
1

Para abrir o capô:

1. Puxe a alavanca de abertura do capô. O capô se levantará levemente.

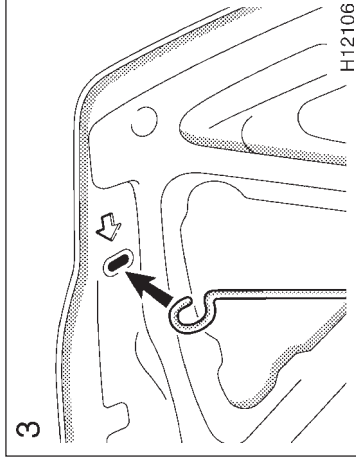
⚠ ATENÇÃO

Antes de dirigir o veículo, certifique-se que o capô está fechado seguramente. Caso contrário, ele poderá se abrir inesperadamente e ocasionar um acidente.



2

2. Em frente ao veículo, levante a alavanca auxiliar e abra o capô.



3

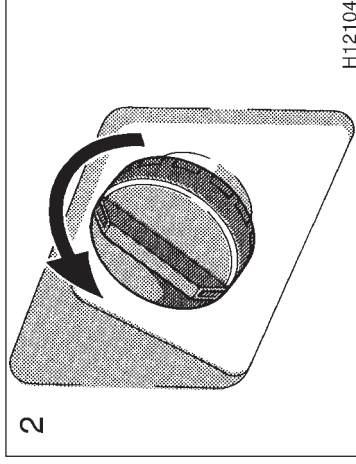
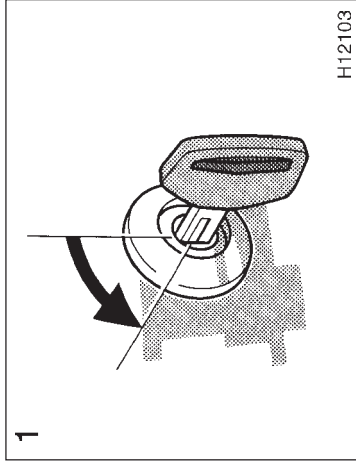
3. Mantenha o capô aberto, inserindo da haste no alojamento.

Antes de fechar o capô, verifique se você não esqueceu nenhuma ferramenta, pano, etc. e posicione a haste no suporte. Isto evita ruídos. A seguir, abaixe o capô e certifique-se de que está devidamente travado. Caso necessário, aperte-o suavemente pela borda dianteira para travá-lo.

⚠ ATENÇÃO

Após colocar a haste no alojamento, certifique-se que a haste apoia o capô seguramente, evitando que caia em sua cabeça ou corpo.

Tampa do reservatório do combustível (Modelos cabine dupla)

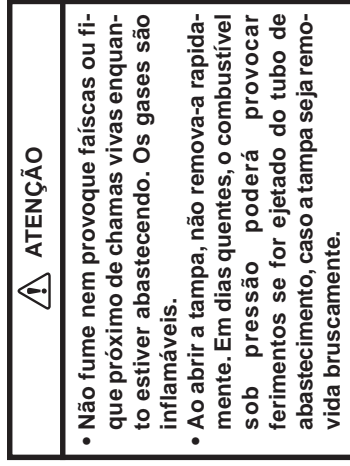


⚠ ATENÇÃO

- Certifique-se de que a tampa seja firmemente apertada a fim de evitar o derramamento de combustível em caso de acidente.
- Em caso de substituição, utilize somente tampa genuína para o tanque de combustível Toyota. A tampa possui uma válvula unidirecional para reduzir o vácuo no tanque de combustível.

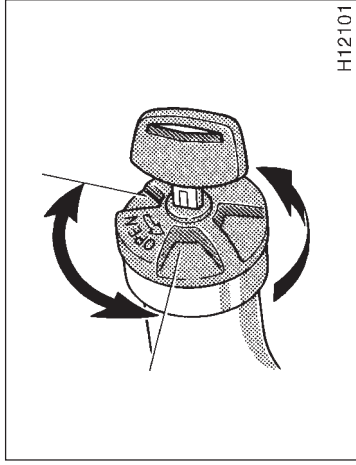
1. Para abrir a tampa de reservatório de combustível, insira a chave e gire-a no sentido anti-horário. Quando estiver abastecendo, desligue o motor.

2. Para remover a tampa de abastecimento de combustível, gire-a vagorosamente no sentido anti-horário, a seguir faça uma breve pausa, antes de removê-la.



É comum ouvir um leve ruído ao abrir a tampa. Ao colocá-la, gire a tampa no sentido horário até ouvir um "click".

Tampa do reservatório do combustível (Modelos cabine simples)



Para abrir a tampa de abastecimento de combustível, insira a chave e gire-a no sentido anti-horário, a seguir faça uma breve pausa, antes de removê-la.

Quando estiver abastecendo, desligue o motor.

É comum ouvir um leve ruído ao abrir a tampa. Ao colocá-la, certifique-se de que suas linguetas estão corretamente alinhadas com as ranhuras existentes no bocal do tanque.

⚠ ATENÇÃO

- Não fume nem provoque faíscas ou fique próximo a chamas vivas enquanto estiver abastecendo. Os gases são inflamáveis.
- Ao abrir a tampa, não remova-a rapidamente. Em dias quentes, o combustível sob pressão poderá provocar ferimentos se for ejetado do tubo de abastecimento, caso a tampa seja removida bruscamente.
- Certifique-se de que a tampa seja firmemente apertada a fim de evitar o derramamento de combustível em caso de acidente.
- Em caso de substituição, utilize somente tampa genuína para o tanque de combustível Toyota. A tampa possui uma válvula unidirecional para reduzir o vácuo no tanque de combustível.

Seção 1

OPERAÇÃO DOS INSTRUMENTOS E CONTROLES

Capítulo 1-3

Bancos, Cintos de Segurança, Volante e Espelhos

- Bancos
- Bancos dianteiros
- Rebatendo o banco traseiro
- Apoios de cabeça
- Cintos de segurança
- SRS airbag para o motorista
- Segurança para crianças
- Volante com altura regulável
- Espelhos retrovisores externos
- Espelho retrovisor interno anti-ofuscante

Bancos

Enquanto o veículo estiver em movimento, todos os ocupantes devem manter os encostos dos bancos elevados, sentar-se corretamente, utilizando adequadamente os cintos de segurança.



ATENÇÃO

- Não dirija o veículo enquanto todos os ocupantes não estiverem sentados adequadamente. Não permita que se sentem no compartimento de bagagem. Pessoas sentadas inadequadamente e que não estejam utilizando os cintos de segurança poderão sofrer graves ferimentos no caso de uma frenagem de emergência ou uma colisão.
- Durante a condução, não permita que os passageiros fiquem de pé ou troquem de assentos. Ferimentos graves poderão ocorrer, no caso de uma frenagem de emergência ou uma colisão.

Bancos dianteiros — — Precauções para o ajuste

Ajuste o banco do motorista de forma que os pedais, volante e controles do painel de instrumentos estejam facilmente ao seu alcance.

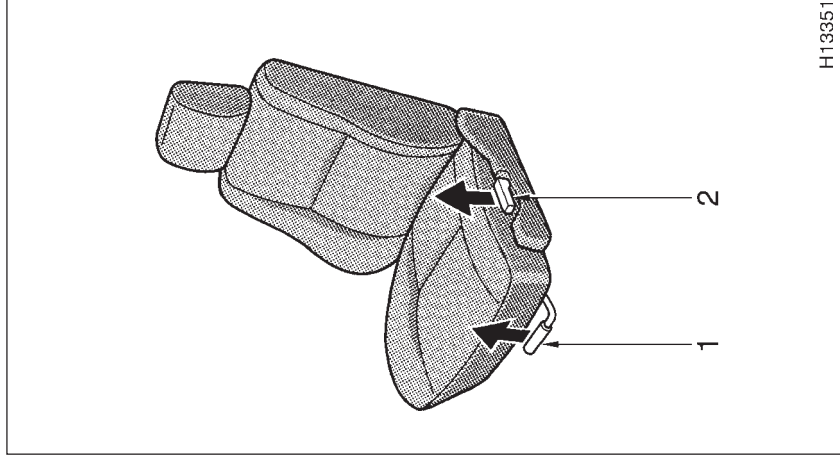


ATENÇÃO

- Os ajustes não devem ser feitos enquanto o veículo estiver em movimento, pois o banco poderá mover-se inesperadamente e fazer com que o motorista perca o controle do veículo.
- Ao ajustar o banco, certifique-se de não bater em um passageiro ou bagagem.
- Após ajustar a posição do banco, tente deslocá-lo para frente e para trás, para certificar-se que está travado na posição.
- Após ajustar o encosto, exerça pressão com o corpo para certificar-se que está travado na posição.
- Não coloque objetos sob os bancos pois poderão interferir com o mecanismo de trava dos mesmos, ou acionar inesperadamente a alavanca de ajustes; o banco poderá se movimentar repentinamente, causando a perda de controle do veículo.

— Ajustando os bancos dianteiros (bancos separados)

- Quando ajustar o banco, não coloque suas mãos ou dedos sob o assento ou próximas às partes móveis. Você poderá feri-las.



H13351

1. ALAVANCA DE AJUSTE DO BANCO
Puxe a alavanca para cima. Deslize o banco para a posição desejada com uma pressão leve do corpo e solte a alavanca.

2. ALAVANCA DE AJUSTE DO ÂNGULO DO ENCOSTO

Desencoste do banco e puxe a alavanca para cima. Coloque o encosto na posição desejada e solte a alavanca.

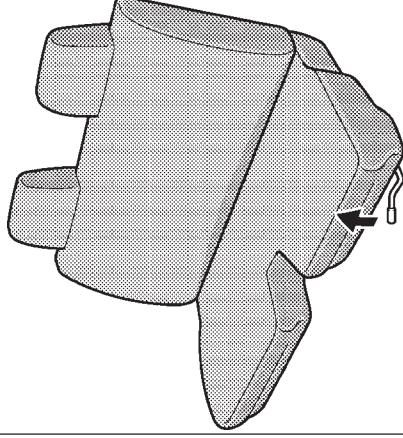
— Ajustando os bancos dianteiros (banco inteiriço)

⚠ ATENÇÃO

Para reduzir o risco de escorregamento sob os cintos de segurança, no caso de uma colisão, evite reclinar os encostos dos bancos mais do que o necessário. Os cintos de segurança proporcionam máxima proteção no caso de colisões frontais ou traseiras quando o motorista e o passageiro estão sentados com as costas em posição vertical e bem apoiados nos encostos. Caso estejam inclinados, o cinto poderá escorregar por sua cintura e aplicar forças diretamente no abdome. Desta forma, no caso de uma colisão frontal, o risco de danos físicos aumentam à medida que os encostos estão mais inclinados.

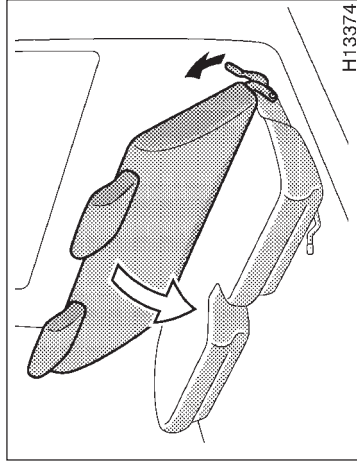
ALAVANCA DE AJUSTE DA POSIÇÃO DO BANCO

Puxe a alavanca para cima. A seguir, mova o banco para a posição desejada, com uma leve pressão do corpo, e solte a alavanca.



H13373

— Rebatendo o encosto
(Modelo 4x2, cabine simples,
banco inteiro)



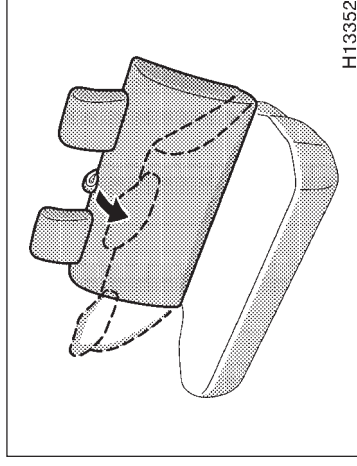
Puxe a alavanca de liberação da trava do encosto e dobre-o.
Segure a alavanca até que o encosto esteja levemente dobrado.

⚠ ATENÇÃO

Ao retornar o encosto para a posição vertical. Observe as recomendações a seguir, a fim de evitar ferimentos pessoais durante uma colisão ou freada repentina:

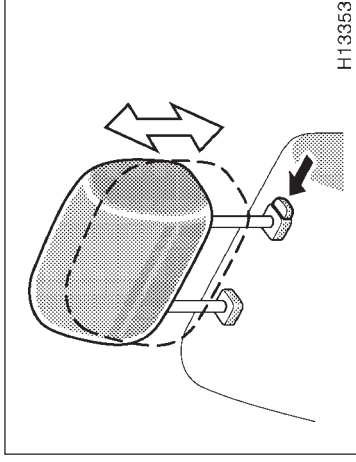
- Certifique-se de que os cintos de segurança não estejam torcidos ou presos no encosto e que estejam posicionados nos locais apropriados e prontos para uso.
- Certifique-se de que o encosto esteja firmemente travado, pressionando sua parte superior para frente e para trás. O travamento incorreto do encosto impedirá que os cintos de segurança operem corretamente.

**Rebatendo o banco traseiro
(Modelos cabine dupla)**



Puxe a alavanca de liberação da trava do encosto e dobre-o.

Apoios de cabeça



⚠ ATENÇÃO

Ao retornar o encosto para a posição vertical. Observe as recomendações a seguir, a fim de evitar ferimentos pessoais durante uma colisão ou freada repentina:

- Certifique-se de que os cintos de segurança não estejam torcidos ou presos no encosto e que estejam posicionados nos locais apropriados e prontos para uso.
- Certifique-se de que o encosto esteja firmemente travado, pressionando sua parte superior para frente e para trás. O travamento incorreto do encosto impedirá que os cintos de segurança operem corretamente.

⚠ ATENÇÃO

- Ajuste a extremidade superior do encosto de cabeça de forma que fique o mais próxima possível da região superior das suas orelhas.
- Após ajustar o apoio de cabeça, certifique-se de que esteja travado na posição.
- Não dirija sem o apoio de cabeça.

Para sua segurança e conforto, ajuste o apoio de cabeça antes de dirigir.

Para levantá-lo: Puxe-o para cima.

Para abaixá-lo: Empurre-o para baixo enquanto pressiona o botão de liberação da trava.

O apoio de cabeça é mais eficiente quando está próximo da sua cabeça. Desta forma, o uso de almofadas no encosto do banco não é recomendado.

Cintos de segurança — — Precauções com os cintos de segurança

A Toyota insiste para que o motorista e os passageiros estejam adequadamente e seguramente protegidos todo o tempo com os cintos de segurança. Negligência na utilização dos mesmos aumenta a probabilidade de ferimentos e/ou a severidade dos mesmos em acidentes.

Crianças: Utilize um sistema de segurança adequado para crianças até que se torne desenvolvida o suficiente para usar os cintos de segurança do veículo. Veja “Segurança para crianças”, para detalhes.

MODELOS CABINE SIMPLES —

Caso uma criança já seja crescida para utilizar o sistema, ela deverá sentar-se no banco e utilizar o cinto de segurança do veículo.

MODELOS CABINE DUPLA —

Caso uma criança já seja crescida para utilizar o sistema, ela deverá sentar-se no banco traseiro e utilizar o cinto de segurança do veículo.

De acordo com estatísticas sobre acidentes, a criança está mais segura sentada no banco traseiro e utilizando o cinto de segurança, do que no banco dianteiro.

Não permita que a criança fique de pé ou de joelhos nos bancos dianteiro ou traseiro. Uma criança solta poderá sofrer sérios ferimentos durante uma frenagem de emergência ou uma colisão. Também não permita que se sente no seu colo. Isto não proporciona segurança suficiente.

Se a cinta transversal deslocar-se pelo pescoço da criança ou seu rosto, coloque a criança sentada levemente deslocada para perto do lado central do assento, de forma que o cinto desça pelo ombro.

Mulheres grávidas: Utilize sempre o cinto de segurança. Pergunte ao seu médico sobre recomendações específicas. O cinto deve ser utilizado corretamente e o mais baixo possível, sobre a cintura e não sobre a barriga.

Pessoas com ferimentos: Utilize sempre o cinto de segurança. Dependendo do ferimento, verifique com o seu médico sobre recomendações específicas.

ATENÇÃO

- Os ocupantes deverão sentar-se adequadamente e utilizar os cintos de segurança sempre que o veículo estiver em movimento, caso contrário a probabilidade de ferimentos ou morte será

grande se o veículo for submetido a frenagem brusca ou colisão.

Ao utilizar os cintos de segurança, observe o seguinte:

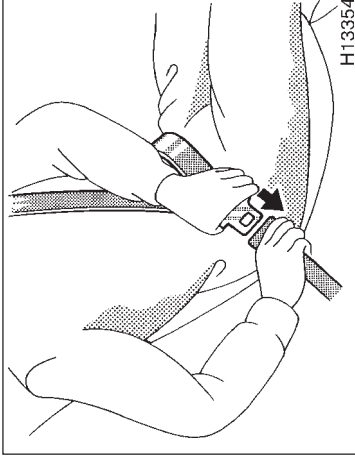
- Utilize o cinto de segurança em somente uma pessoa de cada vez. Não use um cinto de segurança para duas ou mais pessoas — mesmo crianças.
- Lembre-se de que transportar crianças no banco dianteiro é proibido por lei.

Somente quando for inevitável, use o sistema de segurança para crianças no banco dianteiro (em um veículo transportando 4 crianças a maior poderá ocupar o banco dianteiro). Sempre mova o assento o máximo possível para trás, porque a força com que o airbag infla pode matar ou causar ferimentos sérios à criança.

Para instruções relativas à instalação do sistema de segurança para crianças, veja “Segurança para crianças” neste capítulo.

- Evite reclinar os encostos excessivamente. Os cintos de segurança proporcionam máxima proteção quando os encostos estão na posição mais vertical possível. (Consulte as instruções para ajustes dos bancos).

— Cinto de 3 pontos



Caso o cinto de segurança não possa ser puxado para fora do retrator, puxe firmemente o cinto e solte-o. Você poderá então suavemente puxar o cinto para fora do retrator.

ATENÇÃO

- Após inserir a lingüeta, certifique-se que esteja travada no alojamento e que o cinto não esteja torcido.
- Não insira moedas, clips, etc. no alojamento pois isso poderá impedir que a lingüeta trave.
- Caso o cinto de segurança não opere normalmente, contacte imediatamente a sua concessionária Toyota. Não utilize o banco até que o cinto esteja reparado. Ele não poderá proteger um adulto ou criança contra ferimentos.

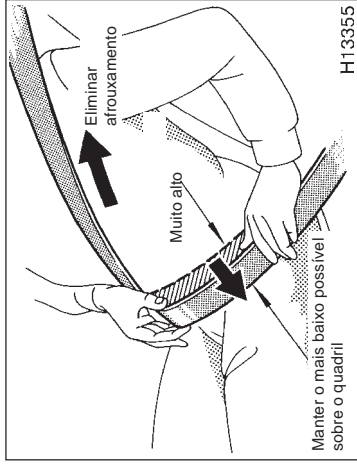
Ajuste os bancos conforme necessário (soamente os bancos dianteiros) e sente-se corretamente, apoiando-se bem no encosto. Para ajustar o seu cinto, puxe-o para fora do retrator e insira a lingüeta no alojamento.

Você ouvirá um “click” quando a lingüeta travar no alojamento.

O comprimento se ajustará automaticamente ao seu tamanho, e posição do banco.

O retrator travará o cinto durante uma parada repentina ou um impacto. Ele também travará se você se movimentar rapidamente para frente. Um movimento lento, suave permitirá ao cinto distender e você poderá movimentar-se livremente.

- Certifique-se de não danificar os cintos de segurança. Verifique se não estão presos nos bancos ou nas portas.
- Inspeccione o sistema dos cintos de segurança periodicamente. Verifique quanto a cortes, desfiamentos e peças soltas. Partes danificadas devem ser substituídas. Não desmonte ou modifique o sistema.
- Mantenha-os limpos e secos. Caso necessitem de limpeza, utilize uma solução de sabão neutro ou água morna. Nunca use alvejantes, tinturas, ou limpadores abrasivos – eles poderão enfraquecer os cintos (Consulte “Limpar o interior” na Seção 5).
- Substitua o conjunto do cinto (incluindo os parafusos) caso tenham sofrido um impacto severo. O conjunto completo deverá ser substituído, mesmo que os danos não estejam aparentes.

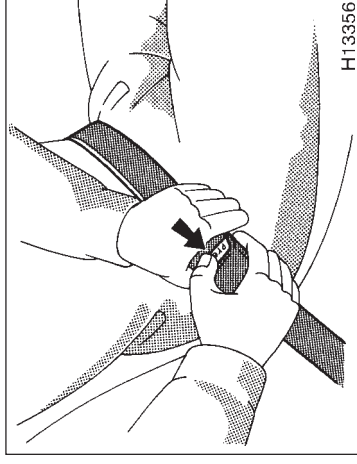


Ajuste as posições abdominal e do ombro, do cinto de segurança

Posicione o cinto abdominal o mais baixo possível sobre o quadril, não sobre a cintura, depois ajuste-o corretamente, puxando para cima o parte do ombro através da fivela.

⚠ ATENÇÃO

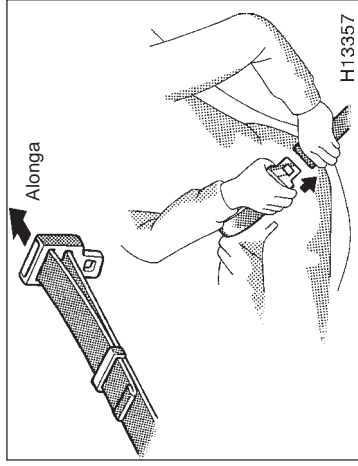
- Os cintos de segurança muito altos e frouxos podem causar sérias lesões, uma vez que podem escorregar abaixo do abdômen, por ocasião de uma colisão. Mantenha o cinto de abdômen o mais baixo possível.
- Para sua segurança, não coloque o cinto de ombro sob o braço.



Para soltar o cinto, aperte o botão no alojamento e permita que o cinto se retraia.

Se o cinto não retrair suavemente, puxe-o e verifique se há dobras. Então certifique-se de que não permanece torcido enquanto retrai.

— Cinto de 2 pontos



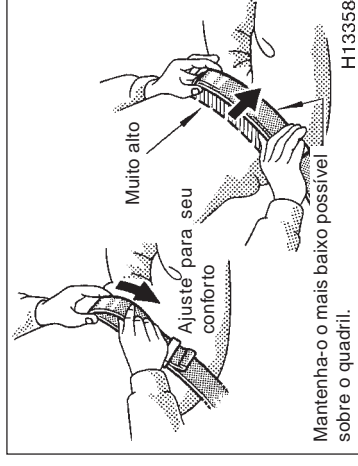
Sente-se corretamente, apoiando-se bem no encosto. Para ajustar o seu cinto de segurança, introduza a lingüeta no alojamento.

Você ouvirá um “click” quando a lingüeta travar no alojamento.

Se o tamanho do cinto de segurança não for suficiente para você, segure a lingüeta em ângulo reto em relação ao cinto a puxe-a.

⚠ ATENÇÃO

- Após inserir a lingüeta, certifique-se que esteja travada no alojamento e que o cinto não esteja torcido.
- Não insira moedas, clips, etc. no alojamento pois isso poderá impedir que a lingüeta trave.
- Caso o cinto de segurança não opere normalmente, contacte imediatamente a sua concessionária Toyota. Não utilize o banco até que o cinto esteja reparado. Ele não poderá proteger um adulto ou criança contra ferimentos.



Elimine o comprimento em excesso do cinto e ajuste sua posição.

Para encurtar o cinto, puxe-o pela sua extremidade livre.

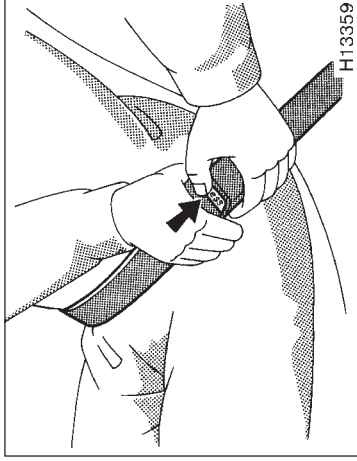
Posicione o cinto abdominal o mais baixo possível sobre o quadril, não sobre a cintura, e ajuste-o para seu conforto.



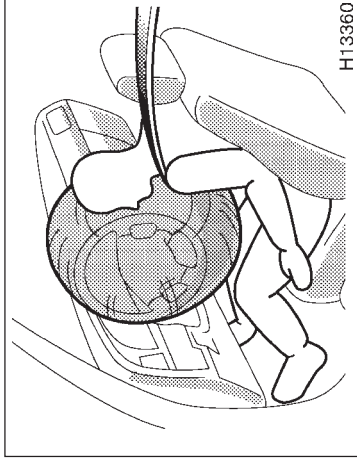
ATENÇÃO

Cinto de segurança posicionado muito alto aumenta a possibilidade de ferimentos devido ao deslizamento do corpo sob o cinto durante um acidente.

SRS airbag para o motorista (Modelo SRV)



Para soltar o cinto, aperte o botão de liberação.



O SRS (Sistema Suplementar de Segurança) airbag é desenvolvido para fornecer proteção suplementar para o motorista quando adicionado à proteção primária, fornecida pelo cinto de segurança.

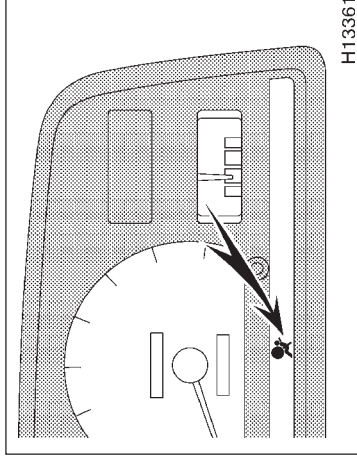
Como consequência de um impacto frontal severo, o SRS airbag juntamente com o cinto de segurança ajuda a prevenir ou reduzir ferimentos, inflando de forma a reduzir o impacto na cabeça e tórax do motorista, contra o volante.

Utilize sempre o cinto de segurança.

⚠ ATENÇÃO

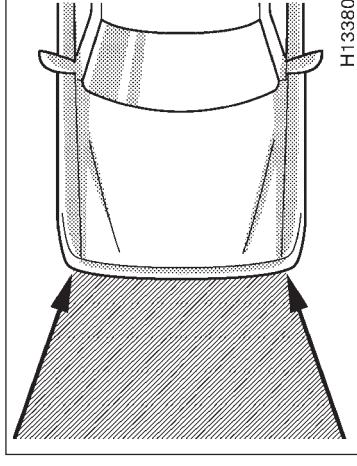
O motorista que esteja muito próximo do volante da direção durante o acionamento do airbag, estará sujeito a ferimentos graves ou até mesmo à morte. A Toyota recomenda enfaticamente que:

- O motorista sente-se o mais distante possível do volante da direção, de maneira que mantenha o controle do veículo.
- Todos os ocupantes do veículo estejam devidamente protegidos com os cintos de segurança.



Este indicador acende-se quando a chave da ignição está na posição "ON". Ele se apaga após aproximadamente 6 segundos. Isto significa que o SRS airbag está operando adequadamente.

O sistema da luz de advertência do SRS airbag monitora o conjunto do sensor do airbag, inflador, luz de advertência, cabos de interconexão e fontes de alimentação (para detalhes, consulte "Indicadores de serviço e alarmes de advertência" no Capítulo 1-5).



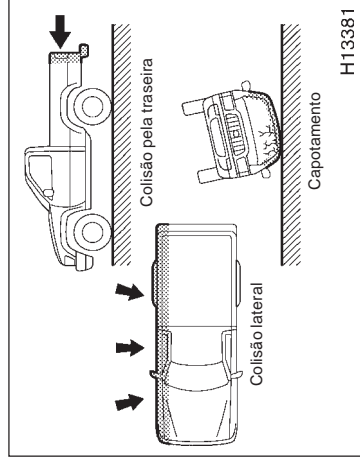
O sistema SRS airbag é projetado para ser ativado quando um impacto frontal severo dentro da área sombreada, entre as setas, ocorrer.

O SRS airbag detonará caso a severidade do impacto ultrapassar o limiar projetado, com-parado aproximadamente a uma colisão a 25 Km/h contra uma barreira fixa que não se move ou deforma.

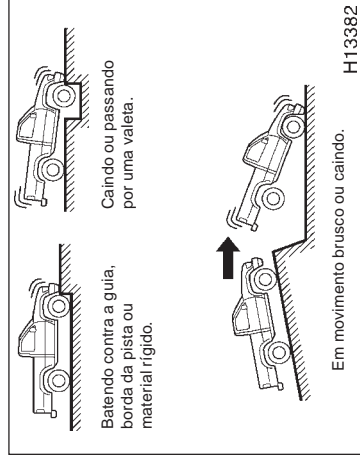
Caso a severidade do impacto esteja abaixo do limiar, o SRS airbag pode não detonar.

No entanto, a velocidade limiar será consideravelmente maior se o veículo chocar-se com um objeto, tal como um veículo estacionado ou um poste, que pode mover-se ou deformar-se durante o impacto. Ou no caso de um choque onde a frente do veículo abaixa (como um choque contra a traseira de um caminhão, passando sob o pára-choques do outro veículo).

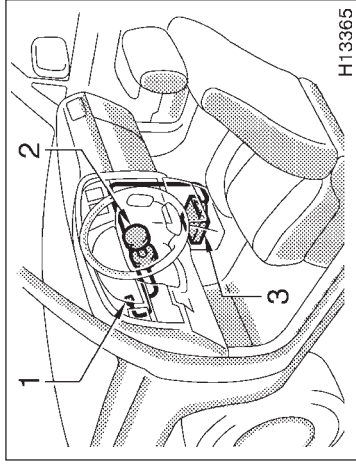
Para segurança de todos os ocupantes, certifique-se que todos sempre utilizem os cintos de segurança.



O SRS airbag não é projetado para inflar se o veículo for submetido a um choque lateral ou traseiro, se capotar ou se envolver em uma colisão frontal em baixa velocidade.



O airbag poderá disparar se a extremidade inferior do veículo for sujeita a impacto forte. A ilustração mostra alguns exemplos.



O sistema SRS airbag consiste principalmente dos seguintes componentes. Suas localizações são mostradas na figura.

1. Luz de advertência do SRS airbag.
2. Módulo do airbag (airbag e inflador).
3. Conjunto do sensor airbag.

O sensor airbag é constituído de um sensor de segurança e do sensor airbag.

No caso de um impacto frontal severo, o sensor detecta a desaceleração e o sistema aciona o inflador do airbag. Então, uma reação química no inflador instantaneamente enche o airbag com gás não tóxico para restringir o movimento do motorista.

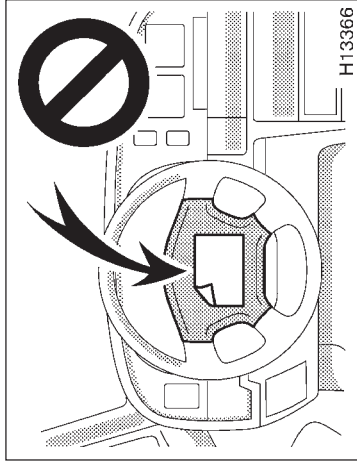
Quando o airbag infla, produz um ruído, fumaça e resíduos, junto com o gás não-tóxico. Isto não é perigoso, nem indica incêndio. Este gás é inofensivo. Certifique-se de lavar e retirar qualquer resíduo tão logo possível, para evitar irritações na pele.

A detonação do airbag acontece em uma fração de segundos; então o enchimento do airbag ocorre com considerável força. Ao mesmo tempo que o sistema é projetado para reduzir ferimentos sérios, ele poderá causar danos pequenos como queimaduras, abrasões.

O cubo do volante pode ficar quente por alguns minutos, mas o airbag não se aquecerá. O airbag é projetado para inflar somente uma vez.

ATENÇÃO

O sistema SRS airbag é projetado somente como um suplemento à proteção primária do cinto de segurança do banco do motorista. O motorista está particularmente suscetível à morte ou ferimentos sérios caso não utilize o cinto de segurança; quando ocorrer uma frenagem severa ou uma colisão, ele poderá ser arremessado para frente, contra o airbag. Para obter máxima proteção em um acidente, o motorista e todos os passageiros do veículo devem sempre usar os cintos de segurança durante a condução do veículo, pois ferimentos sérios podem ocorrer a ocupantes não protegidos. Para instruções e precauções quanto ao sistema dos cintos de segurança, veja “Cintos de segurança” neste capítulo.



- Não coloque objetos na almofada do volante de direção, que aloja o sistema do airbag. Eles poderão restringir o enchimento ou causar sérios ferimentos se forem projetados para trás, pela força da detonação do airbag. O motorista não deverá carregar qualquer coisa sobre o colo ou nos braços.
- Não modifique ou remova qualquer fiação. Não modifique, remova, ou abra quaisquer componentes como a almofada do volante de direção, o volante de direção, a cobertura da coluna ou o conector do sensor airbag. Fazendo isso,

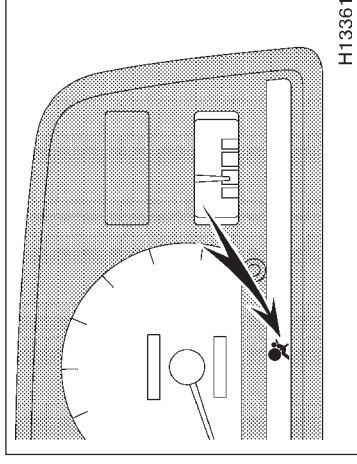
você poderá causar a detonação repentina do SRS airbag ou desabilitar o sistema, o que poderá resultar em morte ou sérios danos.

O não cumprimento destas instruções pode resultar em morte ou sérios danos.

NOTA

Não faça quaisquer das alterações a seguir, sem consultar a sua concessionária Toyota. Estas alterações poderão interferir na operação adequada do sistema SRS airbag em alguns casos.

- ◆ **Instalação de itens eletrônicos como sistema de comunicação, toca-fitas ou CD player.**
- ◆ **Modificações no sistema da suspensão.**
- ◆ **Modificação da estrutura dianteira.**
- ◆ **Fixação de quebra-mato, guinchos ou outros equipamentos na dianteira do veículo.**
- ◆ **Reparos na ou próximos à estrutura dianteira, console, coluna ou volante de direção.**



Este sistema SRS airbag possui um indicador de advertência para informar ao motorista problemas operacionais. Caso ocorra alguma das condições abaixo, isso indica um mau funcionamento do airbag. Contacte a sua concessionária Toyota logo que possível para reparar o veículo.

- A luz não se acende quando a chave da ignição é colocada na posição "ON", ou permanece acesa.
- A luz acende quando o veículo está em movimento.

Segurança para crianças —

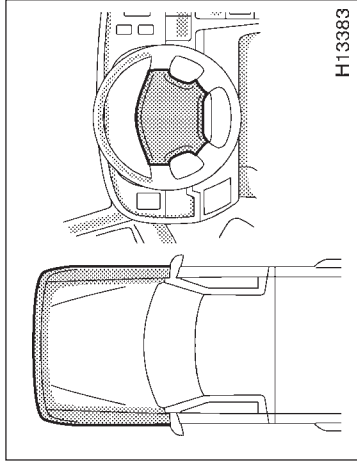
— Tipos de sistemas de segurança para crianças (Modelos com cabine dupla)

Os sistemas de segurança para crianças disponíveis no Brasil são classificados em dois tipos, dependendo da idade e estatura da criança.

(A) Bebê

(B) Criança

Instale o sistema de segurança para crianças seguindo as instruções fornecidas pelo fabricante.



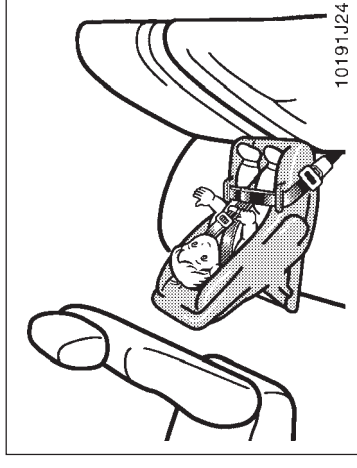
Para os casos abaixo, contacte a sua concessionária Toyota logo que possível.

- O SRS airbag inflou.
- A região frontal do seu veículo (sombreada na figura) foi envolvida em um acidente, sem severidade para acionar o airbag.
- A seção da almofada do volante (sombreada na ilustração) foi danificada, quebrada ou apresenta trincas.

NOTA

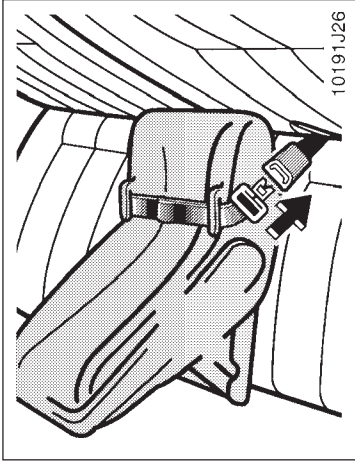
Não desconecte os cabos da bateria sem antes entrar em contato com sua concessionária Toyota.

— Instalação do cinto de segurança do tipo 2-pontos



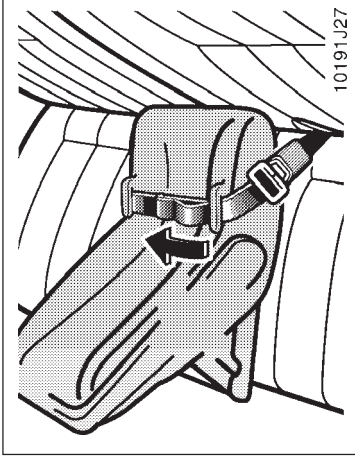
(A) INSTALAÇÃO DO ASSENTO PARA BEBÊ

Um assento para bebê é utilizado somente virado para trás.

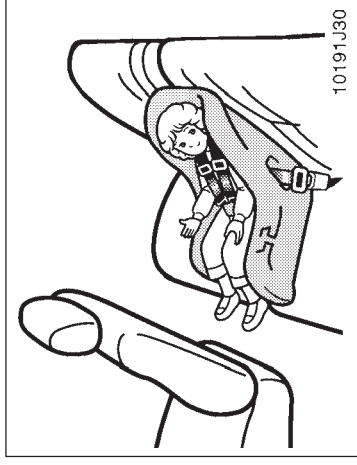
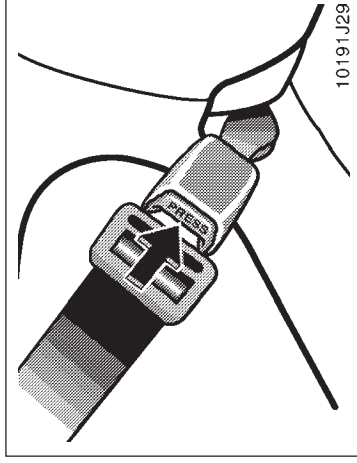
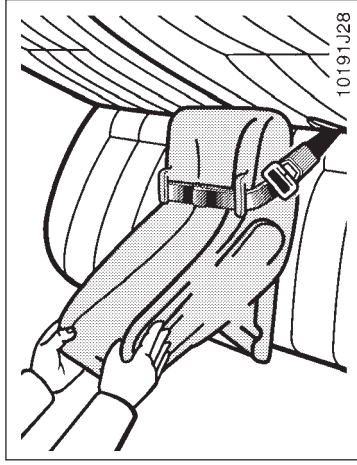


1. Deslize o cinto de segurança sobre ou em volta do assento, seguindo as instruções do fabricante, e insira a lingueta no alojamento, certificando-se de que o cinto não esteja torcido. Mantenha a regulagem do cinto bem apertada.

⚠ ATENÇÃO
<ul style="list-style-type: none">• Após inserir a lingueta, certifique-se de que esteja bem travada, e que o cinto não esteja torcido.• Não insira moedas, clips, etc. no alojamento, pois isto poderá impedir o travamento da lingueta no alojamento.• Caso o cinto não opere normalmente, não poderá proteger a criança de ferimentos. Contacte a sua concessionária Toyota imediatamente. Não utilize o assento enquanto o cinto não for re-parado.



2. Enquanto pressiona o assento da criança firmemente contra o assento e o encosto do banco do veículo, puxe a extremidade livre do cinto o tanto quanto possível para obter um ajuste seguro.



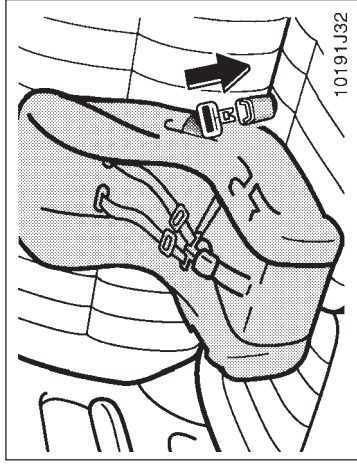
⚠ ATENÇÃO

Movimente o assento para todos os lados, para certificar-se de que está seguro. Siga todas as instruções fornecidas pelo fabricante.

3. Para remover o assento da criança pressione o botão de liberação.

(B) INSTALAÇÃO DO ASSENTO PARA CRIANÇAS

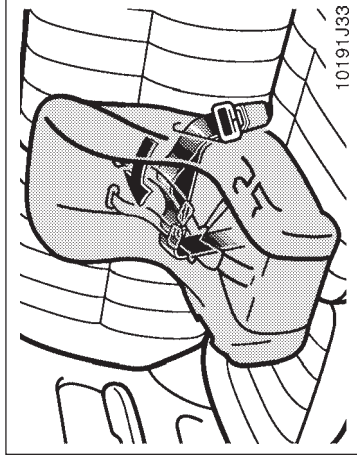
Um assento para crianças é utilizado virado para frente ou para trás, dependendo da idade e estatura da criança. Ao instalá-lo, siga as instruções do fabricante, quanto à aplicação, dependendo da idade e estatura da criança, bem como quanto às instruções de instalação.



1. Deslize o cinto sobre ou em volta do assento da criança, seguindo as instruções fornecidas pelo fabricante, e insira a lingueta no alojamento, certificando-se de não torcer o cinto.

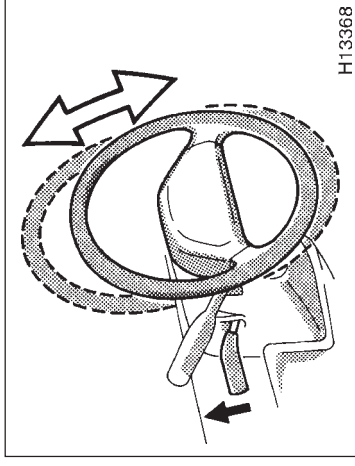
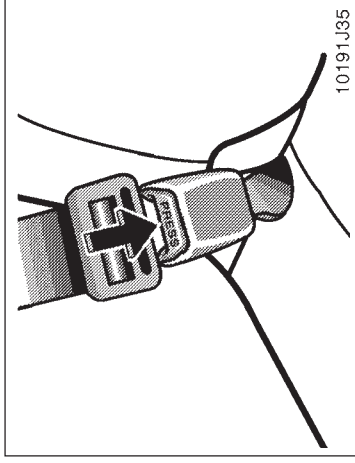
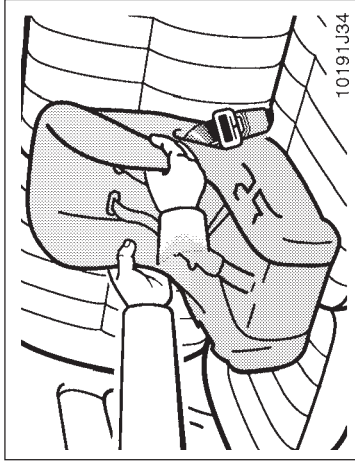
⚠ ATENÇÃO

- Após inserir a lingueta, certifique-se de que esteja travada e que o cinto não esteja torcido.
- Não insira moedas, "clips", etc. no alojamento, pois poderão evitar o travamento da lingueta no alojamento.
- Caso o cinto não opere corretamente, não poderá proteger a criança de ferimentos. Contacte a sua concessionária Toyota imediatamente. Não utilize o assento enquanto o cinto não for re-parado.



2. Enquanto pressiona o assento da criança firmemente contra o assento e encosto do banco do veículo, puxe a extremidade livre do cinto o tanto quanto possível, para obter um ajuste seguro.

Volante com altura regulável



⚠ ATENÇÃO

Movimente o sistema de segurança para crianças para todos os lados para certificar-se de que está seguro. Siga todas as instruções fornecidas pelo fabricante.

3. Para remover o assento da criança, pressione o botão de liberação.

Para alterar o ângulo do volante, abaixe a alavanca de travamento, incline o volante para a posição desejada e retorne a alavanca à posição original.

⚠ ATENÇÃO

- Não ajuste o volante enquanto o veículo estiver em movimento. Isto poderá fazer com que o motorista perca o controle do veículo, causando morte ou danos físicos.
- Após ajustar o volante, tente movimentá-lo para cima e para baixo, para certificar-se de que está travado.

Espelhos retrovisores externos —

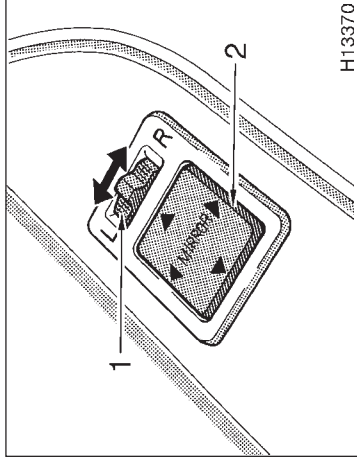


Ajuste os espelhos retrovisores de forma que você possa ver a lateral do seu veículo pelo espelho.

⚠ ATENÇÃO

- Não ajuste os espelhos enquanto o veículo estiver em movimento. Poderá fazer com que o motorista perca o controle do veículo, causando morte ou danos físicos.
- Este veículo apresenta espelho convexo para os dois retrovisores externos.

— Espelho retrovisor com controle elétrico

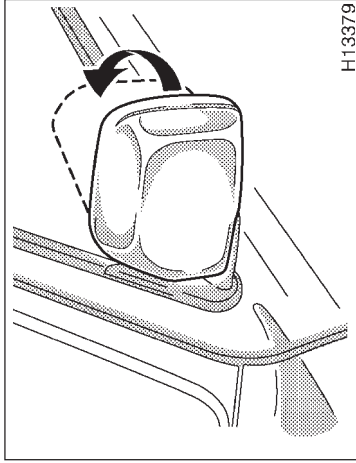


Para ajustar o espelho, utilize os interruptores.

1. Interruptor principal — Para selecionar o espelho a ser ajustado.
Coloque o interruptor nas posições "L" (esquerda) ou "R" (direita).
2. Interruptor de controle — Para movimentar o espelho
Empurre o interruptor para a posição desejada.

Os espelhos poderão ser ajustados quando a chave estiver na posição "ACC".

— Espelhos retrovisores dobráveis

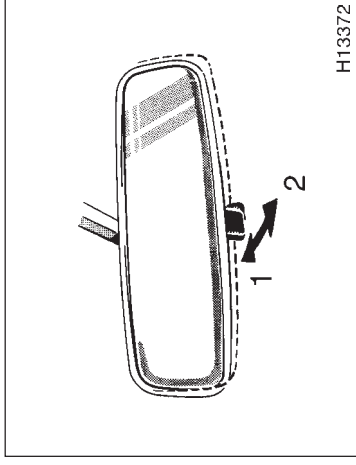


Para dobrar o espelho retrovisor, puxe-o para trás.

Os espelhos retrovisores podem ser dobrados para estacionar em áreas estreitas.

	ATENÇÃO
<p>Não dirija com os espelhos retrovisores dobrados. Os espelhos retrovisores do lado do motorista e do passageiro devem estar na posição correta de uso e adequadamente ajustados, antes de dirigir.</p>	

Espelho retrovisor interno anti-ofuscante



Ajuste o espelho de maneira que você possa ter a melhor visão possível à partir do vidro traseiro.

Puxe a alavanca para reduzir o ofuscamento dos faróis do veículo atrás de você, durante a condução noturna.

Condução diurna – Alavanca na posição 1.

A reflexão no espelho tem maior clareza nessa posição.

Condução noturna – Alavanca na posição 2.

Lembre-se que reduzindo o ofuscamento, você também reduz a clareza.



ATENÇÃO

Não ajuste o espelho enquanto o veículo estiver em movimento. O motorista poderá perder o controle do veículo o que poderá resultar em morte ou ferimentos.

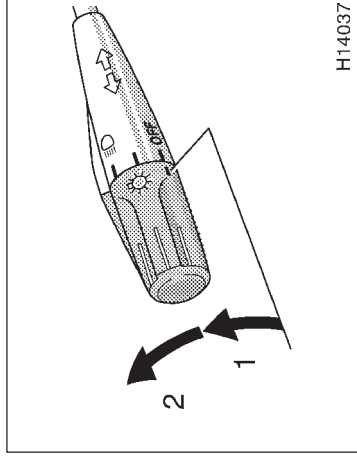
Seção 1 OPERAÇÃO DOS INSTRUMENTOS E CONTROLES

Capítulo 1-4

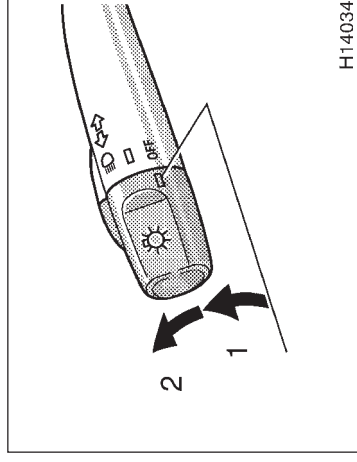
Luzes e Limpadores do Pára-brisa

- Faróis e sinalizadores de direção
- Pisca-alerta
- Controle das luzes do painel de instrumentos
- Luz interior
- Limpadores e lavador do pára-brisa

Faróis e sinalizadores de direção



Tipo A



Tipo B

FARÓIS

Para acender as seguintes luzes: Gire o botão dos faróis/alavanca do sinalizador de direção.

Posição 1 – Luzes de freio, traseiras, placa da licença e painel dos instrumentos.

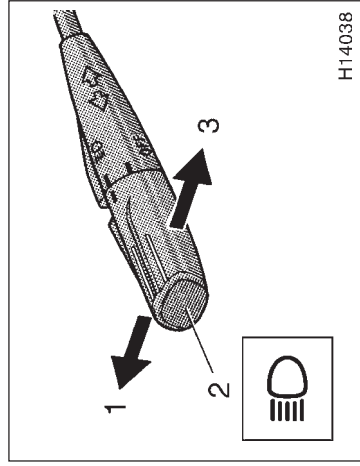
Posição 2 – Faróis e todas acima.

NOTA

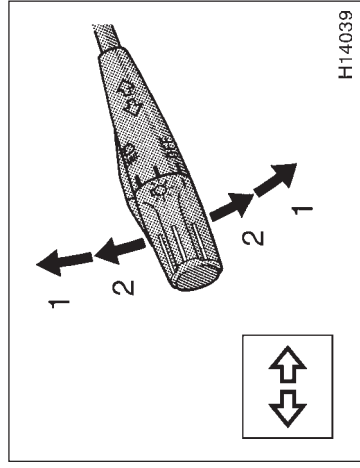
Para evitar que a bateria seja descarregada, não deixe as luzes ligadas por um período longo, quando o motor não estiver em funcionamento.

Faróis alto e baixo. Para acionar os faróis altos, acenda os faróis e empurre a alavanca para frente (posição 1). Puxe a alavanca em sua direção (posição 2) para os faróis baixos. A luz indicadora de faróis altos (azul) no painel de instrumentos indica que os faróis altos estão ligados.

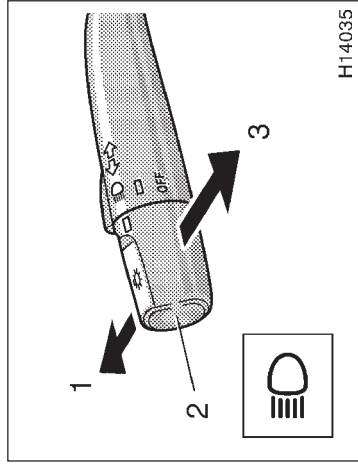
Piscando os faróis altos (posição 3). Puxe a alavanca totalmente para trás. Os faróis altos se apagarão quando você soltar a alavanca. Você poderá piscar os faróis altos mesmo com o botão em "OFF".



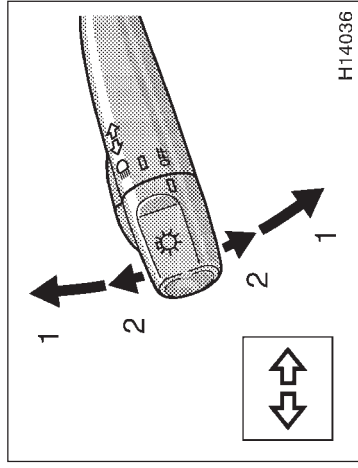
Tipo A



Tipo A



Tipo B



Tipo B

SINALIZADORES DE DIREÇÃO

Para sinalizar uma conversão, empurre a alavanca dos faróis/sinalizadores de direção para cima ou para baixo, na posição 1.

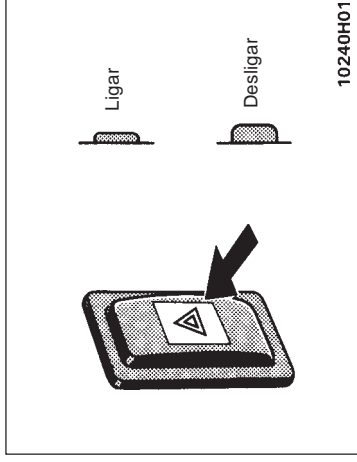
A chave de ignição deverá estar na posição "ON".

A alavanca retorna automaticamente após terminar a conversão, mas você deverá retorná-la manualmente ao mudar de faixa de trânsito.

Para sinalizar uma mudança de faixa de trânsito, movimente a alavanca para cima ou para baixo, até o ponto de pressão (posição 2) e segure-a.

Caso as luzes dos indicadores de direção (verdes) no painel de instrumentos pisquem mais rápido que o normal, indica que uma lâmpada dianteira ou traseira está queimada.

Pisca-alerta



NOTA

Para evitar que a bateria seja descarregada, não deixe o interruptor ligado por um tempo maior que o necessário, enquanto o motor estiver parado.

Para ligar o pisca-alerta, aperte o interruptor.

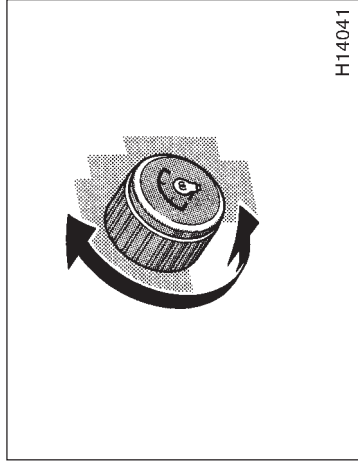
Todas as luzes de sinalização piscarão. Para desligá-las, aperte o interruptor novamente.

Ligue-o para sinalizar a outros motoristas que o seu veículo está parado em local não adequado, com risco.

Sempre coloque o seu veículo em um local o mais afastado possível da pista.

As luzes de sinalização não funcionarão enquanto o pisca-alerta estiver em operação.

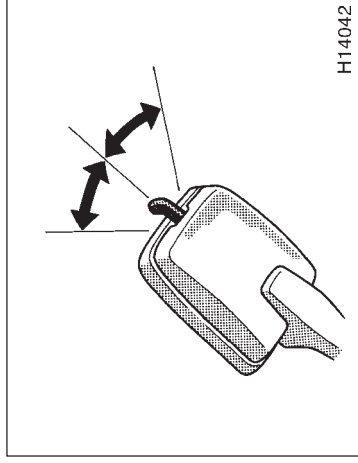
Controle das luzes do painel de instrumentos



H114041

Para ajustar a intensidade das luzes do painel dos instrumentos, gire o botão.

Luz interior



H114042

Modelos cabine simples

Para acender a luz interior, deslize o interruptor.

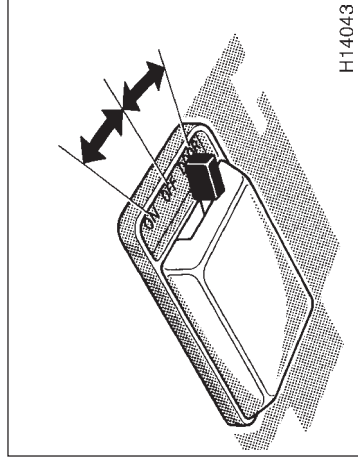
O interruptor da luz interior possui as seguintes posições:

“ON” – A luz permanece acesa sempre.

“OFF” – Desliga a luz.

“DOOR” – A luz acende-se quando uma das portas é aberta.

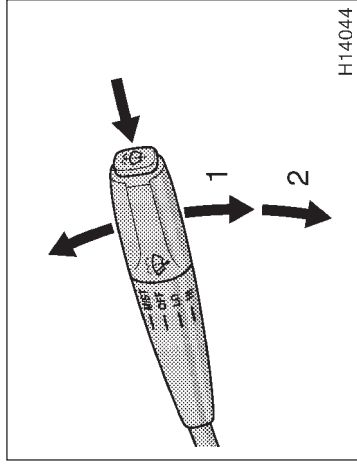
A luz apaga-se quando todas as portas estão fechadas.



H114043

Modelos cabine dupla

Limpadores e lavador do pára-brisa (tipo padrão)

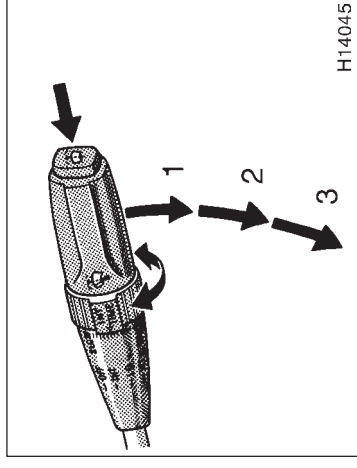


Para esguichar a solução de limpeza, pressione o botão na extremidade da alavanca.

NOTA

Não acione os limpadores caso o pára-brisa esteja seco. O vidro poderá ser riscado.

Limpadores e lavador do pára-brisa (tipo intermitente)



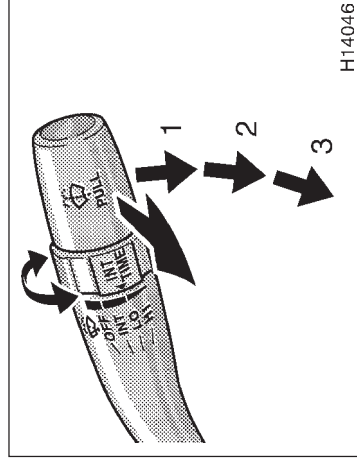
Para ligar os limpadores do pára-brisa, movimente a alavanca para a posição desejada.

A chave da ignição deve estar na posição "ON".

Posição da alavanca	Ajuste da velocidade
Posição 1	Lenta
Posição 2	Rápida

Para um movimento simples do limpador, empurre e solte a alavanca.

Tipo A



Tipo B

Para ligar os limpadores do pára-brisa, movimente a alavanca para a posição desejada.

A chave da ignição deve estar na posição "ON".

Posição da alavanca	Ajuste da velocidade
Posição 1	Intermitente
Posição 2	Lenta
Posição 3	Rápida

O anel "IN TIME" permite que seja ajustado o intervalo de movimentação dos limpadores do pára-brisa quando a alavanca estiver na posição intermitente (posição 1). Gire o anel para cima para aumentar o intervalo entre os movimentos, e para baixo para diminuir-lo.

Tipo A —

Para esguichar a solução de limpeza, pressione o botão na extremidade da alavanca.

Tipo B —

Para esguichar a solução de limpeza, puxe a alavanca na sua direção, e solte-a.

Se o limpador do pára-brisa estiver desligado, ele irá funcionar durante alguns ciclos, caso seja acionado o lavador de pára-brisa.

Para instruções quanto à adição do líquido para limpeza, veja "Adicionando fluido do lavador" no Capítulo 7-3.

NOTA

Não acione os limpadores caso o pára-brisa esteja seco. O vidro poderá ser riscado.

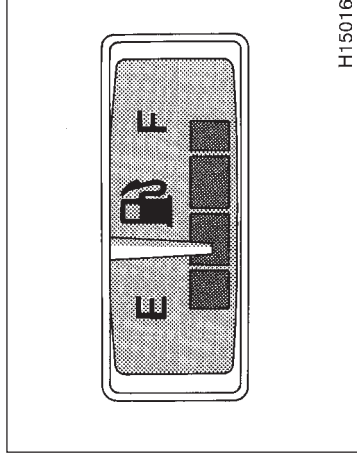
Seção 1 OPERAÇÃO DOS INSTRUMENTOS E CONTROLES

Capítulo 1-5

Medidores, Instrumentos e Indicadores de Serviço

- Medidor do nível do combustível
- Medidor da temperatura do fluido de arrefecimento
- Tacômetro
- Hodômetro e hodômetro parcial
- Indicadores de serviço e alarmes de advertência

Medidor do nível de combustível



Em inclinações ou curvas, devido ao movimento do combustível dentro do tanque, o ponteiro pode flutuar.

O medidor opera quando a chave da ignição está ligada e indica a quantidade aproximada de combustível remanescente no tanque.

Aproximadamente cheio – Ponteiro em “F”.

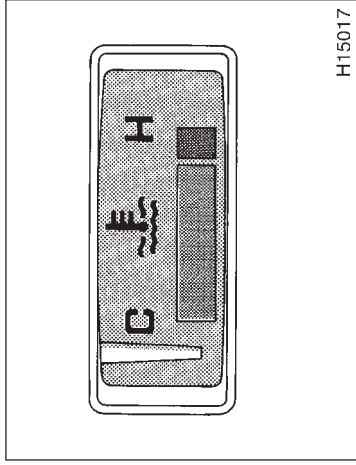
Aproximadamente vazio – Ponteiro em “E”.

É um hábito recomendável manter o nível do tanque de combustível acima de 1/4.

O ponteiro do medidor de combustível é do tipo não retornável e indicará a última posição, quando a chave de ignição for girada para “OFF”.

Caso o nível do combustível se aproxime de “E”, abasteça assim que possível.

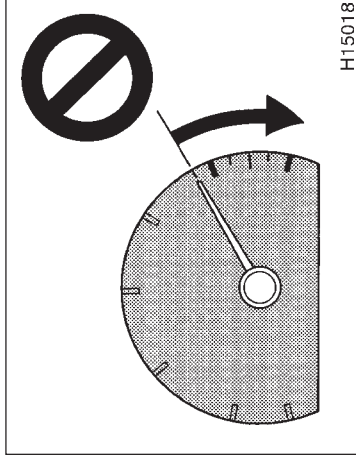
Medidor da temperatura do fluido de arrefecimento



O medidor indica a temperatura do fluido de arrefecimento quando a chave da ignição está ligada. A temperatura de operação do motor varia com as mudanças climáticas e a carga imposta ao motor.

- Caso o ponteiro se movimente para a região vermelha, o motor está muito quente. Caso o veículo superaqueça, pare-o e deixe-o esfriar. O veículo poderá superaquecer durante condições severas de uso, como:
- Subidas longas em dias quentes.
 - Reduzindo a velocidade ou parando após condução em alta velocidade.
 - Mantido em marcha-lenta por um longo período com o ar condicionado ligado, em tráfego lento.
 - Rebocando um trailer.

Tacômetro



O tacômetro indica a rotação do motor em milhares de rotações por minutos (rpm). Utilize-o para selecionar corretamente as marchas e para prevenir o excesso de rotações, e travamento do motor.

Dirigir com o motor em rotação muito elevada causa desgaste excessivo e alto consumo de combustível.

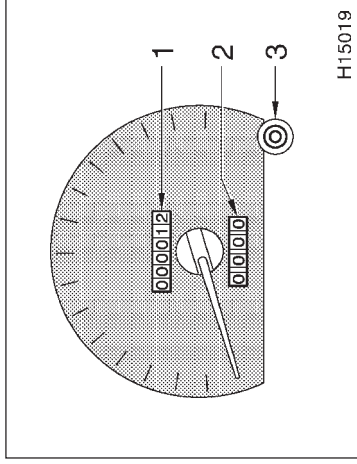
NOTA

- ◆ Não remova o termostato do sistema de arrefecimento, pois isso poderá ocasionar o superaquecimento do motor. O termostato é projetado para controlar o fluxo do fluido de arrefecimento, para manter a temperatura do motor dentro dos limites especificados.
- ◆ Não continue a dirigir com o motor superaquecido. Veja "O seu veículo está superaquecido" na Seção 4.

NOTA

Não deixe o ponteiro entrar na região vermelha. Isto pode causar sérios danos ao motor.

Hodômetro e hodômetro parcial



Estes indicadores mostram a distância percorrida.

1. Hodômetro – Indica a distância total já percorrida pelo veículo.
2. Hodômetro parcial – Indica a distância percorrida desde o último ajuste.
3. Botão de ajuste do hodômetro parcial – Ele zera o hodômetro parcial.

Para ajustar o hodômetro parcial, aperte o botão.

Indicadores de serviço e alarmes de advertência

Caso o indicador ou o alarme for acionado...	Faça isto
(a)	Caso o freio de estacionamento esteja solto, pare imediatamente e contate uma concessionária Toyota.
(b)	Pare e verifique.
(c)	Pare e verifique.
(d)	Leve o veículo a uma concessionária Toyota.
(e)	Leve o veículo a uma concessionária Toyota.

Caso o indicador ou o alarme for acionado...	Faça isto
(f)	Leve o veículo imediatamente a uma concessionária Toyota.
(g) T-BELT	Leve o veículo a uma concessionária Toyota.
(h)	Drene a água.
	(Luz indicadora e alarme)

(a) Luz de advertência dos freios

Esta luz se acende nos casos a seguir, com a chave de ignição ligada.

- Quando o freio de estacionamento estiver aplicado ...
- Quando o nível do fluido de freio estiver baixo ...



ATENÇÃO

É perigoso continuar dirigindo normalmente quando o nível de fluido estiver baixo.

- Quando o vácuo estiver baixo (motores diesel) ...

Leve seu veículo a uma concessionária Toyota, para que seja inspecionado, nos seguintes casos:

- A luz de advertência não acende, mesmo com o freio de estacionamento aplicado, quando a ignição está ligada.



ATENÇÃO

Caso a luz não se apague mesmo após o freio de estacionamento ser liberado com o motor funcionando, pare imediatamente o veículo em um local seguro e entre em contato com uma concessionária Toyota. Neste caso, o freio poderá não funcionar adequadamente e a distância de frenagem poderá tornar-se maior. Pressione o pedal de freio firmemente e estacione o veículo imediatamente.

(b) Luz indicadora da descarga da bateria

Esta luz avverte que a bateria está descarregada.

Caso se acenda enquanto você dirige, há algum problema no sistema de carga.

O sistema da ignição operará, entretanto, até a descarga total da bateria. Desligue o ar condicionado, ventilador, rádio, etc. e conduza o veículo diretamente à concessionária Toyota mais próxima.

NOTA

Não dirija caso a correia do motor tenha quebrado ou se soltado.

(c) Luz de advertência da baixa pressão do óleo

Esta luz avverte que a pressão do óleo do motor está muito baixa.

Caso pisque ou permaneça acesa enquanto você dirige, saia do tráfego para um local seguro, e pare o motor imediatamente. Chame uma concessionária Toyota para reparos. A luz pode piscar ocasionalmente quando o motor está em marcha-lenta ou após uma parada brusca. Isto não indica falha, caso se apague após acelerar lentamente o motor.

A luz poderá acender-se quando o nível do óleo está extremamente baixo. Ela não foi projetada para indicar o nível do óleo baixo, e este deverá ser verificado pela vareta do nível do óleo.

NOTA

Não dirija o veículo com a luz de advertência acesa, nem mesmo por um quarto de milha. Poderá danificar o motor.

(d) Luz indicadora de mau funcionamento
Esta luz se acende quando existe falha em algum ponto do sistema elétrico do motor.

Caso a luz acenda enquanto você estiver dirigindo, leve o seu veículo a uma concessionária Toyota, assim que possível.

(e) Luz de Advertência do ABS

Esta luz acende quando a chave de ignição estiver na posição ON (ligada). Se o sistema de freio anti-blocante estiver funcionando adequadamente, a luz irá apagar após alguns segundos. Entretanto, caso exista alguma falha no sistema, a luz irá acender novamente.

Quando a luz de advertência do ABS estiver acesa (e a luz de advertência do sistema de freio estiver apagada), o sistema de freio anti-blocante não irá funcionar, contudo o sistema de freio convencional estará funcionando normalmente.

Quando a luz de advertência do ABS estiver acesa (e a luz de advertência do sistema de freio estiver apagada), o sistema de freio anti-blocante não irá funcionar; neste caso as rodas poderão travar durante uma frenagem súbita ou sobre pista escorregadia.

Caso ocorra uma das condições a seguir, isto é indicio de alguma falha nas peças monitoradas pelo sistema da luz de advertência. Entre em contato com sua concessionária Toyota, o mais rápido possível.

- Caso a luz não acenda quando a chave de ignição estiver na posição ON (ligada) ou então permaneça acesa.
- Caso a luz acenda com o veículo em movimento.

O acendimento rápido da luz de advertência não indica falha.



ATENÇÃO

Caso a luz de advertência do ABS permaneça acesa juntamente com a luz de advertência do sistema de freio, pare imediatamente o veículo em um local seguro e entre em contato com uma Concessionária Toyota.

Neste caso, não apenas o sistema de freio anti-blocante irá falhar mas também o veículo tornar-se-á extremamente insustentável durante a frenagem.

(f) Luz de advertência do SRS airbag

Esta luz acende-se quando a chave de ignição está na posição "ON". Após aproximadamente 6 segundos, a luz se apaga. Isto significa que o sistema do airbag está operando adequadamente.

O sistema da luz de advertência monitora o conjunto do sensor do airbag, inflador, luz de advertência, cabos de interconexão e alimentações.

Caso alguma das seguintes condições ocorra, indica um mau funcionamento em algum componente monitorado pelo sistema da luz de advertência. Contacte a sua concessionária Toyota o mais breve possível para reparar o veículo.

- A luz não se acende quando a chave de ignição está na posição "ON", ou permanece acesa.
- A luz se acende ou pisca enquanto você dirige.

(g) Luz de advertência para substituição da correia de distribuição (veículos diesel)

Esta luz se acende a cada intervalo de 140.000 a 150.000 km para indicar que a correia de distribuição precisa ser substituída. Portanto, quando ela acender, substitua imediatamente a correia e ajuste a luz de advertência na concessionária Toyota.

NOTA

Continuar dirigindo sem trocar a correia pode resultar na sua quebra e em danos ao motor.

(h) Luz e alarme de advertência do filtro de combustível (veículos diesel)

A luz e o alarme serão ativados quando a água dentro do filtro de combustível atingir um determinado nível.

Se eles forem acionados, drene a água imediatamente. (Veja a Seção 7-2 para instruções de como fazer a drenagem da água).

NOTA

Nunca dirija o veículo com a luz acesa e o alarme soando. Continuar dirigindo com a água acumulada no filtro de combustível pode danificar a bomba injetora de combustível.

A luz do "ABS" deverá apagar após alguns segundos.

Caso algum dos indicadores de serviço ou alarme de advertência não funcione conforme descrito acima, leve o veículo à concessionária Toyota para verificações, assim que possível.

VERIFICAÇÃO DOS INDICADORES DE SERVIÇO

1. Acione o freio de estacionamento.
2. Gire a chave da ignição para a posição "ON". A luz do SRS airbag deve acender-se, apagando após cerca de 6 segundos.
3. Gire a chave da ignição para a posição "ON", mas não acione o motor.

Todos os indicadores de advertência devem acender-se, exceto a luz do SRS airbag.

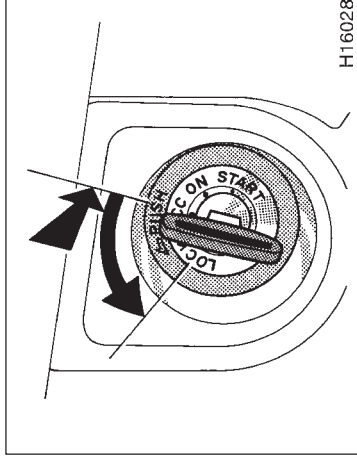
Seção 1 OPERAÇÃO DOS INSTRUMENTOS E CONTROLES

Capítulo 1-6

Chave de Ignição, Transmissão e Freio de Estacionamento

- Chave da ignição com trava do volante
- Botão de regulagem da marcha lenta
- Transmissão manual
- Sistema de tração nas quatro rodas (4x4)
- Freio de estacionamento

Chave da ignição com trava do volante (veículos gasolina)



“LOCK” – O motor está parado e o volante está travado. A chave pode ser retirada somente nesta posição.

Você deve pressionar a chave para girá-la da posição “ACC” para “LOCK”.

Ao acionar o motor, a chave pode parecer travada na posição “LOCK”. Para liberá-la, primeiro certifique-se que está totalmente inserida, em seguida, movimente levemente o volante enquanto gira cuidadosamente a chave.

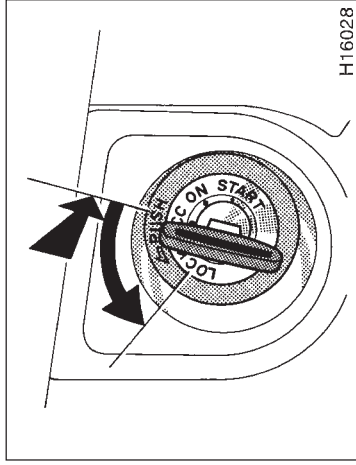
ATENÇÃO

Nunca remova a chave quando o veículo estiver em movimento, pois isso trará o volante, resultando em perda do controle do veículo.

NOTA

Não deixe a chave da ignição na posição “ON” se o motor não estiver em funcionamento. A bateria descarregará e o sistema da ignição poderá ser danificado.

Chave da ignição com trava do volante (veículos diesel)



“START” – Motor de partida ligado. A chave retorna à posição “ON” quando é solta.

Para informações sobre a partida, veja Seção 3.

“ON” – Motor funcionando e todos os acessórios habilitados. Antes da partida, velas de aquecimento ligadas e motor pré-aquecido.

Esta é a posição normal para dirigir.

“ACC” – Acessórios como o acendedor de cigarros operam, mas o motor está parado.

“LOCK” – O motor está parado e o volante está travado. A chave pode ser retirada somente nesta posição.

Você deve pressionar a chave para girá-la da posição “ACC” para “LOCK”.

Ao acionar o motor, a chave pode parecer travada na posição “LOCK”. Para liberá-la, primeiro certifique-se que está totalmente inserida, em seguida, movimente levemente o volante enquanto gira cuidadosamente a chave.



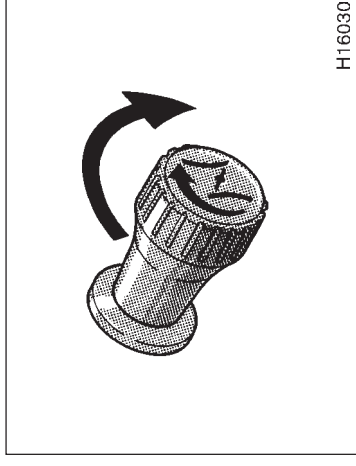
ATENÇÃO

Nunca remova a chave quando o veículo estiver em movimento, pois isso trará o volante, resultando em perda do controle do veículo.

NOTA

Não deixe a chave da ignição na posição “ON” se o motor não estiver em funcionamento. A bateria descarregará e o sistema da ignição poderá ser danificado.

Botão de regulagem da marcha lenta (veículos diesel)



Gire o botão de regulagem da marcha lenta no sentido horário para aumentar a rotação do motor. Para que o motor volte à rotação normal, gire o botão no sentido anti-horário.

Use o botão de regulagem da marcha lenta nos seguintes casos:

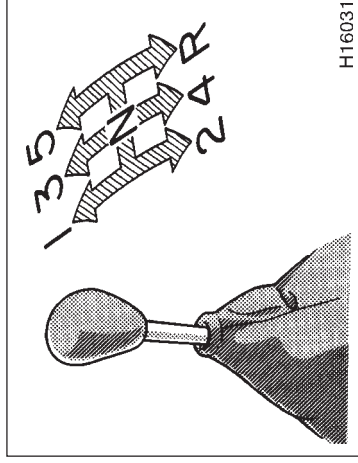
- Caso haja necessidade de um aquecimento auxiliar, em condições de frio extremo, quando o veículo não estiver em movimento.
- Caso o veículo esteja falhado em marcha lenta, após a partida em condições de frio extremo (Consulte “Como funcionar o motor” na Seção 3, para maiores detalhes).



ATENÇÃO

Não use o botão de regulagem da marcha lenta quando o veículo estiver em movimento, pois com a rotação alta, o veículo necessitaria de uma distância maior para a frenagem.

Transmissão manual



Velocidades máximas permitidas

Para trafegar em rodovias ou para ultrapassagens, a máxima aceleração poderá ser necessária. Certifique-se de observar as seguintes velocidades máximas em cada marcha:

Modelos com Tração 4x2

Motor 3RZ-FE	
Transmissão	Km/h
1	43
2	72
3	117
4	170

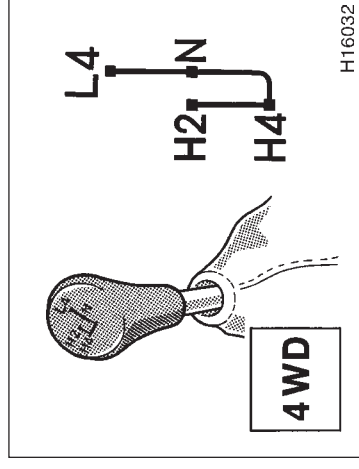
Motor 5L	
Transmissão	Km/h
1	33
2	56
3	90
4	130

A posição de mudança das marchas é convencional, conforme mostrado na figura.

Pressione o pedal da embreagem totalmente ao trocar de marcha, e solte-o lentamente. Não apoie o seu pé no pedal da embreagem enquanto dirige, pois poderá causar problemas à embreagem. Não utilize a embreagem para segurar o veículo parado em aclives. Utilize o freio de estacionamento.

Mudanças ascendentes em baixas rotações ou descendentes em altas rotações poderão causar perda de torque ou tranco. Repetidas e constantes acelerações até máxima rotação do motor resultarão em desgaste excessivo do motor e elevado consumo de combustível.

Sistema de tração nas quatro rodas (Modelos 4x4) (a) Controle da tração



Use a alavanca de controle da tração para selecionar os seguintes modos da caixa de transferência.

“H2” (alta velocidade e tração 4x2): alavanca em “H2”.

Use esta posição para dirigir normalmente em estradas secas com piso firme. Esta posição confere maior economia, uma condução mais silenciosa e menor desgaste.

“H4” (alta velocidade e tração 4x4): alavanca em “H4”.

Use esta posição para dirigir em estradas molhadas, cobertas de lama, etc. Esta posição confere maior tração que no modo tração 4x2.

NOTA	
Não reduza, se você estiver mais veloz que o máximo permitido para a marcha imediatamente inferior.	

Práticas para uma boa condução

- Caso haja dificuldade para engatar a marcha-à-ré, coloque a transmissão em neutro, solte o pedal da embreagem momentaneamente, e tente novamente.
- Ao rebocar um trailer, de forma a manter a eficiência dos freios, não utilize a quinta marcha.

⚠ ATENÇÃO	
Cuidado ao reduzir a marcha sobre uma superfície escorregadia. Uma troca de marcha repentina poderá fazer com que o veículo patine ou derrape.	

NOTA	
Certifique-se de que o veículo está totalmente parado antes de engatar a marcha-à-ré.	

Modelos com Tração 4x4

Motor 5L		
Transmissão	Transferência H2 e H4	L4
1	33	15
2	56	25
3	90	40
4	130	57
Motor 1KZ-TE		
Transmissão	Transferência H2 e H4	L4
1	38	12
2	71	27
3	110	42
4	140	54

“N” (posição neutro): alavanca em “N”. Não é transmitida potência às rodas. O veículo permanece parado.

“L4” (velocidade reduzida e tração 4x4): alavanca em “L4”.

Use esta posição para máxima potência e tração.

Use a posição “L4” para subidas ou descidas íngremes na montanha, dirigindo fora da estrada, sobre areia ou lama.

A luz indicadora da tração 4x4 se acende quando as posições “H4”, “N” ou “L4” são selecionadas.

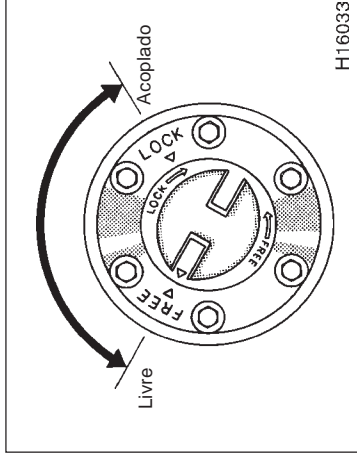
Veja “(c) Procedimentos para mudança de marchas” para maiores informações.

(c) A.D.D. (Diferencial com desconexão automática)

O A.D.D. pode ser engatado ou desengatado pelas operações de mudança descritas em “(d) Procedimentos de mudança”.

Você deve dirigir com a tração 4x4 durante pelo menos 16 Km por mês para assegurar a lubrificação de todos os componentes da tração 4x4.

(b) Roda Livre



Para se acoplar os cubos da roda livre, gire para a posição “LOCK”. Para desacoplar, gire para a posição “FREE”.

Certifique-se que a indicação da seta esteja alinhada na posição escolhida.

Ao colocar a roda livre na posição “FREE” o eixo dianteiro e o cardã dianteiro não se movimentarão. Isto reduz o ruído e o desgaste dos componentes quando o veículo estiver se movimentando com tração 4x2.

Devemos utilizar a roda livre na posição “LOCK” no mínimo 16 km por mês, para assegurar que os componentes da tração dianteira permaneçam lubrificados.

(d) Procedimentos para mudança de marchas

Mudando entre H2 e H4.

Para mudar de H2 para H4, desloque a alavanca de controle da tração.

A mudança deve ser feita com o veículo parado ou movendo a no máximo 40 km/h. Você não precisa pressionar o pedal da embreagem. Se houver problema na mudança, pressione ou solte momentaneamente o pedal do acelerador enquanto desloca a alavanca de controle de tração.

Mudando entre H4 e L4.

Para mudar de H4 para L4, pare o veículo ou reduza sua velocidade para menos de 8 km/h. Com seu pé fora do acelerador, pressione o pedal da embreagem e desloque a alavanca de controle da tração.

Para mudar de L4 para H4, pressione o pedal da embreagem e desloque a alavanca de controle da tração. Isso pode ser feito com o veículo em qualquer velocidade.



ATENÇÃO

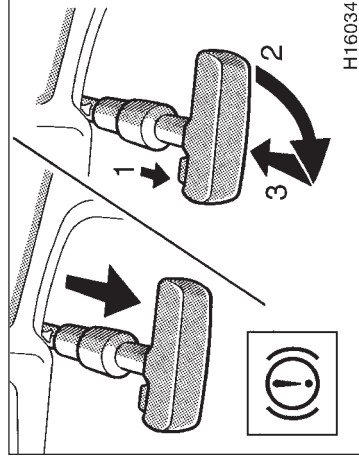
- Nunca mova a alavanca de controle da tração se as rodas estiverem patinando. Pare o escorregamento ou o giro das rodas antes de efetuar a mudança.
- Nunca utilize a roda livre com apenas um dos lados acoplado (LOCK).

Para mudar de H4 para H2, desloque a alavanca de controle da tração.

Isso pode ser feito a qualquer velocidade do veículo. Você não precisa pressionar o pedal da embreagem.

Se a luz indicadora (4WD) não se apagar quando você mudar a transferência para H2, dirija em linha reta enquanto acelera e desacelera, ou conduza o veículo em marcha-a-ré.

Freio de estacionamento



Ao estacionar, aplique firmemente o freio de estacionamento, a fim de evitar a movimentação involuntária do veículo.

Para aplicar: Puxe a alavanca. Para uma melhor força de frenagem, primeiramente pressione o pedal de freio e mantenha-o pressionado enquanto puxa a alavanca do freio de estacionamento.

Para liberar: Pressione o botão de liberação de trava (1), gire a alavanca no sentido anti-horário (2), e solte o botão (3).

Para alertá-lo de que o freio de estacionamento está aplicado, uma luz de advertência no painel de instrumentos permanecerá acesa até que o freio de estacionamento seja liberado.



ATENÇÃO

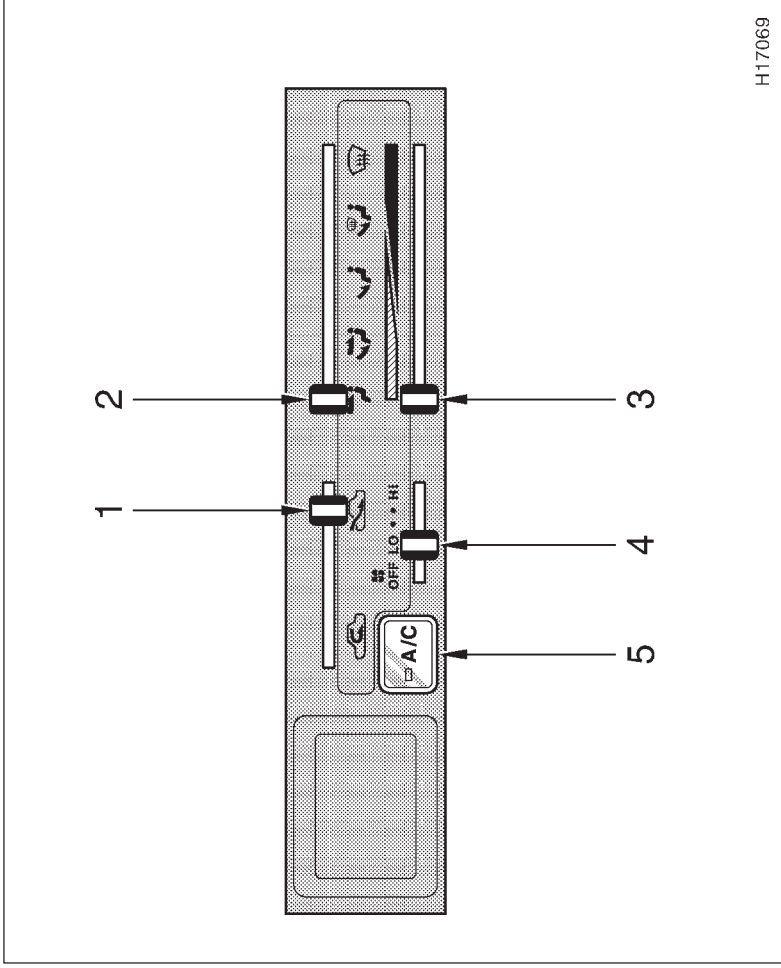
Antes de dirigir, certifique-se que o freio de estacionamento está totalmente solto, e que a luz de advertência do freio de estacionamento no painel está apagada.

Seção 1
OPERAÇÃO DOS
INSTRUMENTOS E
CONTROLES
Capítulo 1-7
Sistema de Ar Condicionado

- Controles
- Ajustes do seletor do fluxo de ar
- Sugestões para operação
- Difusores

Controles

1. Seletor da entrada do ar
2. Seletor do fluxo do ar
3. Seletor da temperatura
4. Seletor da velocidade do ventilador
5. Botão A/C



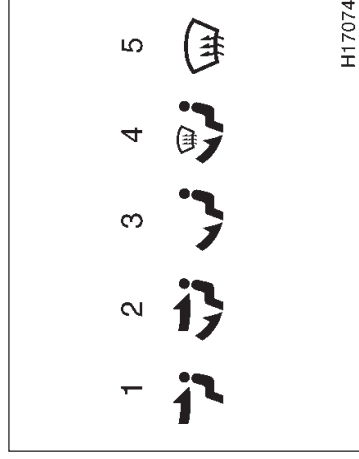
H17069

Seletor da velocidade do ventilador

Gire o botão para ajustar a velocidade do ventilador – para a direita aumenta, para a esquerda diminui.

Seletor da temperatura

Gire o botão para ajustar a temperatura – para a direita aquece, para a esquerda esfria.



Para detalhes sobre os ajustes do seletor do fluxo do ar, veja a ilustração na página 1-7-5.

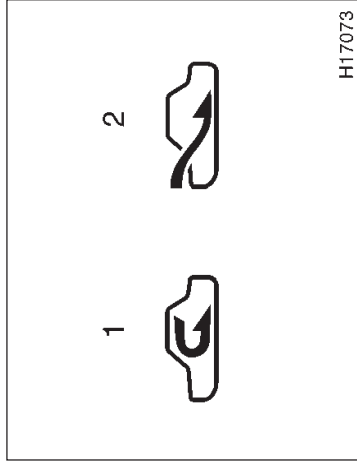
Seletor do fluxo do ar

Gire o botão para selecionar os difusores para o fluxo do ar.

1. **Painel** – O ar flui pelos difusores do painel
2. **Dois níveis** – O ar flui pelos difusores do assoalho e pelos difusores do painel.
3. **Assoalho** – O ar flui principalmente pelos difusores do assoalho.
4. **Assoalho/Pára-brisa** – O ar flui principalmente pelos difusores do assoalho e pelos difusores do pára-brisa.
5. **Pára-brisa** – O ar flui principalmente pelos difusores do pára-brisa.

Botão "A/C"

Para ligar o ar condicionado, pressione o botão "A/C". O indicador do botão "A/C" irá acender. Para desligar o ar condicionado, pressione o botão novamente.

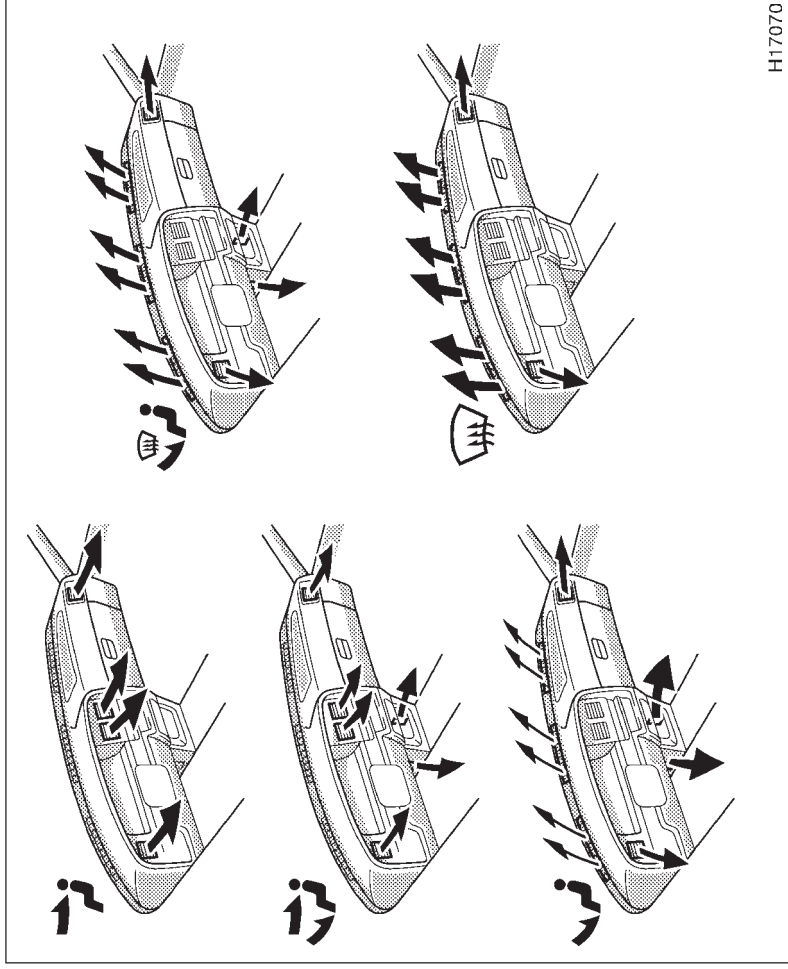


Seletor da entrada do ar

Movimente a alavanca para selecionar a fonte do ar.

1. **Recirculação** – Recircula o ar dentro do veículo.
2. **Ar externo** – Admite o ar do exterior do veículo.

Ajustes do seletor do fluxo de ar



H17070

⇨ : Veja: "Difusores" nesta seção.

Sugestões para operação

- Para resfriar o seu Toyota após ter permanecido estacionado sob o sol, dirija-o com as janelas abertas por alguns minutos. Isto ventila o ar quente para fora, permitindo que o ar condicionado refrigere o interior mais rapidamente.
- Certifique-se de que a grade de admissão do ar, à frente do pára-brisa está desobstruída (por folhas, por exemplo).
- Em dias úmidos, não sobre ar frio no pára-brisa. O pára-brisa poderá embaçar por causa da diferença das temperaturas interna e externa.
- Mantenha a área sob os assentos dianteiros livre, para permitir que o ar circule por todo o interior do veículo.
- Em dias frios, gire o botão para a posição "Hi" por um minuto, para auxiliar a limpeza de poeira ou umidade nos dutos internos. Isto pode reduzir o embaçamento nos vidros.

- Ao conduzir em estradas poeirentas, feche todos os vidros. Caso tenha entrado poeira no interior do veículo antes de os vidros terem sido fechados, recomendamos ajustar o seletor da entrada de ar para “Externo” e o ventilador em qualquer velocidade, exceto “OFF”.
- Caso haja algum outro veículo a sua frente em uma estrada poeirenta, ou caso esteja dirigindo sob vento forte e muita poeira, recomendamos que o seletor de entrada de ar seja temporariamente posicionado em “Recirculação”, o que irá fechar todas as entradas de ar externo, evitando assim que o ar e a poeira externos passem para o interior do veículo.

Aquecendo

Para melhores resultados, ajuste os controles conforme descrito abaixo:

Velocidade do ventilador – Qualquer velocidade exceto “OFF”.

Temperatura – Na direção “**Quente**” (região vermelha).

Admissão do ar – **EXTERNO**.

Entrada de ar – **ASSOALHO**.

Ar condicionado – **desligado**.

- Para rápido aquecimento, selecione recirculação do ar por alguns minutos. Para manter os vidros desembaçados, selecione admissão de ar fresco, após o interior do veículo estar aquecido.
- Pressione o botão “A/C” para um aquecimento desumidificado.
- Selecione o fluxo de ar para assoalho/párá-brisas a fim de aquecer o interior do veículo enquanto desembaça o párá-brisa.

Ar condicionado

Para melhores resultados, ajuste os controles conforme descrito abaixo:

Velocidade do ventilador – Qualquer, exceto “OFF”.

Temperatura – Na direção de “**Fria**” (região azul).

Admissão do ar – **EXTERNO**.

Fluxo do ar – **PAINEL**.

Ar condicionado – **ligado**.

- Para resfriamento rápido, deixe o seletor em recirculação por alguns minutos.

Ventilando

Para melhores resultados, ajuste os controles conforme descrito abaixo:

Velocidade do ventilador – Qualquer exceto "OFF".

Temperatura – Na direção "Fria" (região azul).

Admissão do ar – EXTERNO.

Fluxo do ar – PAINEL.

Ar condicionado – desligado.

Desembaçando

O interior do pára-brisa.

Para melhores resultados, ajuste os controles conforme descrito abaixo:

Velocidade do ventilador – Qualquer ajuste exceto "OFF".

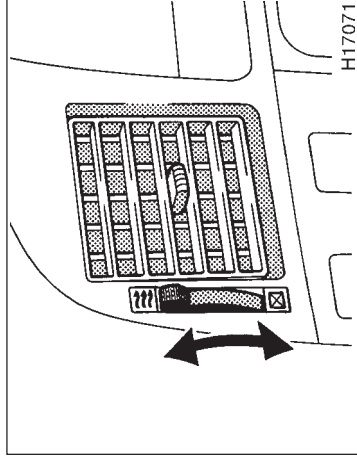
Temperatura – Na direção de "Quente" (região vermelha), para aquecer; "Fria" (região azul) para resfriar.

Admissão do ar – EXTERNO.

Fluxo do ar – PÁRA-BRISA.

Ar condicionado – ligado.

Difusores



Caso o controle do fluxo de ar não esteja satisfatório, verifique os difusores do painel. Os difusores laterais podem ser fechados ou abertos, conforme mostrado.

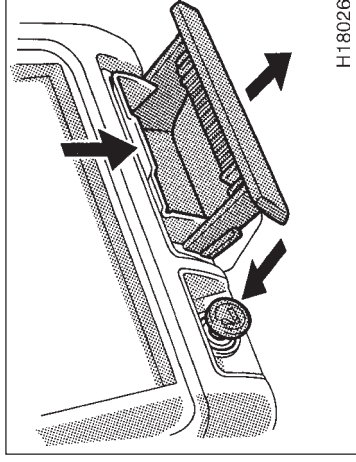
Seção 1 OPERAÇÃO DOS INSTRUMENTOS E CONTROLES

Capítulo 1-8

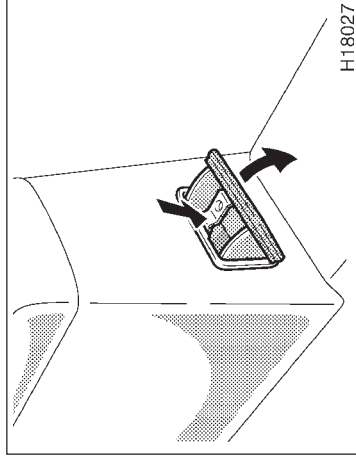
Outros Equipamentos

- Acendedor de cigarros e cinzeiro
- Porta-luvas
- Console traseiro
- Tapetes

Acendedor de cigarros e cinzeiro



Acendedor de cigarros e cinzeiro dianteiro



Cinzeiro traseiro (alguns modelos)

ACENDEADOR DE CIGARROS

Para utilizar o acendedor de cigarros, pressione-o. Quando estiver quente, pulará automaticamente, pronto para o uso.

Caso o motor não esteja funcionando, a chave da ignição deverá estar na posição "ACC". Não segure o acendedor de cigarros pressionado.

Use um acendedor de cigarros original Toyota ou um equivalente, em caso de reposição.

NOTA

Não utilize na tomada do acendedor de cigarros plugs ou adaptadores inadequados, pois o soquete poderá ser danificado.

CINZEIRO

Para utilizar o cinzeiro, puxe-o.

Ao terminar de fumar, apague cuidadosamente o cigarro no cinzeiro para evitar que outros cigarros dentro do cinzeiro acendam-se. Após utilizar o cinzeiro, empurre-o completamente.

Para remover o cinzeiro, pressione a placa – mola para baixo e puxe-o para fora.



ATENÇÃO

Para reduzir as probabilidades de ferimentos no caso de um acidente, ou uma parada repentina, sempre empurre o cinzeiro totalmente após o uso.

Porta-luvas

Para usar o porta-luvas:

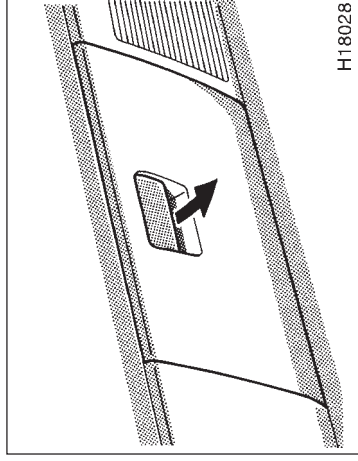
Para abrir: puxe a alavanca.

Para travá-lo: insira a chave principal e gire no sentido horário.



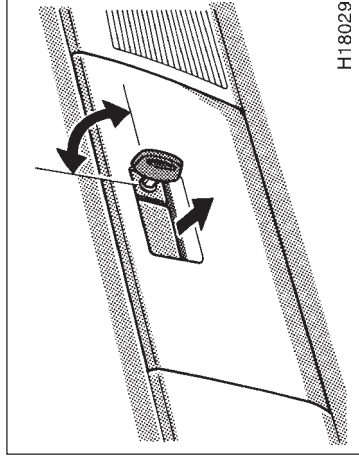
ATENÇÃO

Para reduzir a probabilidade de ferimentos no caso de um acidente, ou parada repentina, sempre mantenha a porta do porta-luvas fechada, enquanto dirige.



H18028

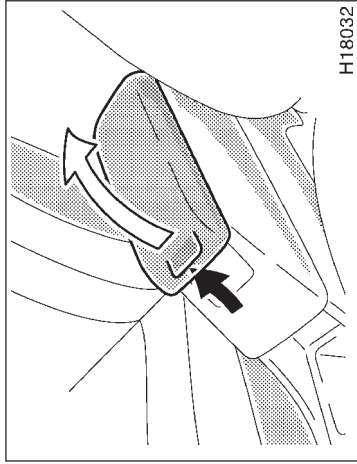
Tipo A



H18029

Tipo B

Console traseiro



H18032

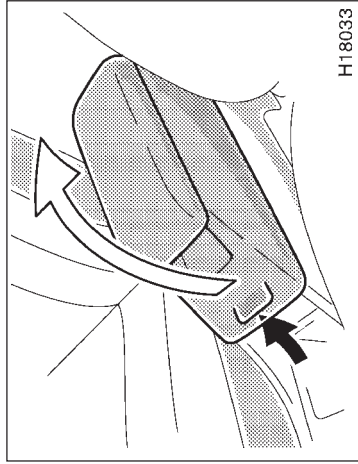
Para utilizar o console traseiro, puxe a alavanca de liberação enquanto levanta a tampa.

Tapetes



H18031

Compartmento superior



H18033

Compartmento inferior

Utilize tapetes de tamanho adequado para seu veículo.



ATENÇÃO

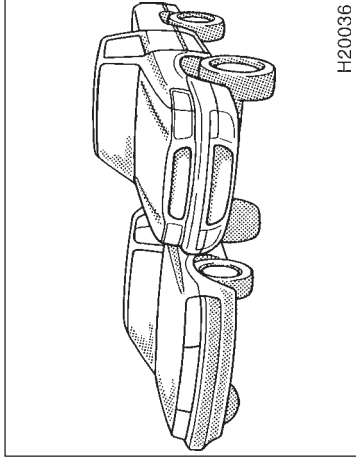
Certifique-se que o tapete está colocado adequadamente sobre o assoalho. Caso o tapete escorregue, poderá interferir com os movimentos dos pedais, durante a condução do veículo, o que poderá causar um acidente.

Seção 2

INFORMAÇÕES ANTES DE DIRIGIR O SEU TOYOTA

- Precauções com veículos fora-de-estrada
- Período de amaciamento
- Combustível
- Operação em outros países
- Conversor catalítico de três vias
- Precauções com o sistema de escapamento do motor
- Informações sobre consumo de óleo
- Sistema do freio
- Indicadores de desgaste das pastilhas dos freios
- Precauções ao acomodar as bagagens
- Pára-choque traseiro com estribo
- Diferencial auto-blocante
- Identificação do seu Toyota
- Suspensão e chassi

Precauções com veículos fora de estrada (Modelos com tração 4x4)



desempenhar satisfatoriamente fora-de-estrada. Por isso curvas fechadas em altas velocidades poderão causar o capotamento do veículo.

⚠ ATENÇÃO

Sempre observe as seguintes precauções para minimizar os riscos de sérios acidentes pessoais ou danos ao seu veículo:

- Em caso de capotamento, os ocupantes que não estiverem usando os cintos de segurança estarão mais suscetíveis à morte que aqueles que estiverem usando os cintos.
- Evite curvas fechadas ou manobras abruptas sempre que possível. Assim como os demais veículos desta categoria, não dirigir corretamente pode implicar na perda do controle ou capotamento.
- Evite carregar objetos sobre o veículo, eles elevam o centro de gravidade do mesmo.

Este veículo pertence à uma classe que apresenta uma distância livre do solo maior e distância menor entre os pneus em relação à altura do centro de gravidade, para torná-lo capaz de transitar por todo tipo de terreno fora-de-estrada. Características específicas de projeto fazem com que ele tenha um centro de gravidade mais alto do que os veículos convencionais. Uma vantagem da maior distância livre do solo é que você tem melhor visão da estrada permitindo antecipar-se às dificuldades. Este veículo não foi projetado para fazer curvas na mesma velocidade de um veículo convencional de tração duas rodas, da mesma forma que os carros esportivos não são projetados para

Período de amaciamento

- **Dirija calmamente e evite altas velocidades**
O seu veículo não necessita de um amaciamento. Mas, seguindo algumas dicas simples, durante os primeiros 1.000 km, você poderá obter, no futuro, economia e vida longa para o seu veículo:
 - Não dirija acima de 100 km/h.
 - Opere o motor em rotações moderadas entre 2.000 e 4.000 rpm.
 - Evite partidas com o acelerador totalmente pressionado.
 - Tente evitar freadas bruscas durante os primeiros 300 km.
 - Não dirija vagorosamente com a transmissão manual em marchas altas.
 - Não dirija por um longo tempo em uma única velocidade, seja alta ou baixa.
 - Não reboque um trailer ou carreta durante os primeiros 800 km.

Modelos 4x4 com roda livre –

Durante os primeiros 500 km:

É recomendável utilizar o veículo em marchas altas, com tração 4x2 engatada e com as rodas livres na posição "LOCK".

Para informações sobre o sistema de tração 4x4 e sistema de roda livre, consulte "Sistema de tração nas 4 rodas" no Capítulo 1-6.

Combustível

Selecionar o combustível adequado é essencial para um desempenho satisfatório do motor.

Danos no motor, causados pela utilização de combustíveis impróprios, não são cobertos pela garantia do seu Toyota novo.

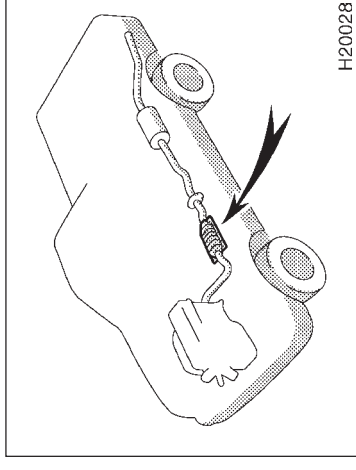
TIPO DO COMBUSTÍVEL

Motor a gasolina - Utilize somente gasolina sem chumbo.

Motor a diesel - Utilize somente óleo diesel.

- Sempre diminua a marcha quando houver vento lateral. O centro de gravidade elevado torna o veículo fora-de-estrada mais sensível aos ventos laterais do que os veículos convencionais. Diminua a velocidade para que você tenha um melhor controle.
- Não dirija transversalmente em aclives ou declives. É preferível dirigir em linha reta quer seja para cima ou para baixo. Seu veículo (ou qualquer outro veículo fora-de-estrada similar) poderá virar de lado mais facilmente caso você conduza o veículo na transversal.
- Ao dirigir em terrenos irregulares não utilize alta velocidade ou salte com o veículo e evite choque em objetos, etc. Isso pode causar a perda de controle do veículo e evite capotamento. Você também estará expondo a suspensão e chassis do veículo a maiores riscos de danos.

Conversor catalítico de três vias (veículos gasolina)



Operação em outros países

Caso você planeje dirigir o seu Toyota em outros países...

Primeiramente, adapte o veículo às leis locais. **Em seguida**, verifique a disponibilidade do combustível adequado.

Se o motor do seu veículo estiver batendo... Se você detectar fortes batidas mesmo usando o combustível recomendado, ou se continuar ouvindo batidas enquanto está a velocidade constante no plano, consulte sua concessionária Toyota.

Contudo, algumas vezes, você pode notar leves batidas por um pequeno tempo ao acelerar ou em subidas. Isto não é motivo para preocupação.

CAPACIDADE DO TANQUE DO COMBUSTÍVEL

65 ℓ

O conversor catalítico de três vias, é dispositivo para controle das emissões instalado no sistema de escapamento.

O seu objetivo é reduzir os poluentes dos gases emitidos.

⚠ ATENÇÃO

- Mantenha pessoas e materiais inflamáveis longe da saída dos gases, enquanto o motor estiver funcionando. Os gases emitidos estão muito quentes.
- Não dirija ou estacione o seu veículo sobre algo que possa queimar facilmente como graxa, folhas, papéis ou panos.

Precauções com o sistema de escapamento do motor

NOTA

Uma grande quantidade de gases não queimados fluindo pelo conversor catalítico, pode causar o superaquecimento deste, criando uma condição perigosa. Para evitar isso e outros danos, observe as seguintes precauções:

- ◆ Utilize somente gasolina sem chumbo.
- ◆ Não dirija com o nível do combustível extremamente baixo; falhas na alimentação poderão causar uma sobrecarga no conversor catalítico de três vias.
- ◆ Não permita que o motor opere em marcha-lenta por mais de 20 minutos.
- ◆ Evite ultrapassar o limite de rotações.
- ◆ Não empurre seu veículo para fazê-lo pegar.
- ◆ Para assegurar que todos os sistemas operem convenientemente, o conversor catalítico de três vias e o sistema de controle das emissões devem receber as inspeções periódicas recomendadas no Plano de Manutenção Toyota.



ATENÇÃO

- Evite inalar os gases da exaustão do motor. Eles contêm monóxido de carbono, que é um gás incolor e inodoro. Poderá causar perda da consciência ou mesmo a morte.
- Certifique-se que o sistema de escapamento não possui vazamentos ou conexões soltas. O sistema deve ser verificado frequentemente. Caso você perceba alguma anormalidade ou mudança no som do escapamento, verifique o sistema imediatamente.
- Não acelere o veículo dentro de garagem ou locais fechados, exceto pelo tempo necessário para entrar ou sair. Os gases de escapamento não podem sair, causando uma situação particularmente perigosa.
- Não permaneça dentro de um veículo estacionado, com o motor funcionando, por um tempo excessivo. Caso seja inevitável, faça-o somente em áreas abertas, e ajuste o sistema de aquecimento ou resfriamento do ar forçando a entrada de ar externo.

- ◆ Não desligue a ignição enquanto o veículo estiver em movimento.
- ◆ Mantenha o motor em boas condições de operação. Problemas no sistema elétrico do motor, sistema de injeção eletrônica ou no sistema do combustível podem causar temperaturas extremamente altas no conversor catalítico.
- ◆ Caso o motor esteja difícil de funcionar ou “morra” frequentemente, leve o seu veículo para uma verificação assim que possível. Lembre-se que a sua concessionária Toyota conhece perfeitamente o seu veículo, e o sistema do conversor catalítico.

Informações sobre consumo de óleo

FUNÇÕES DO ÓLEO LUBRIFICANTE DO MOTOR

O óleo do motor tem a função primária de lubrificar e resfriar o interior do motor, e é o principal componente para manter o motor em condições adequadas de trabalho.

CONSUMO DO ÓLEO LUBRIFICANTE DO MOTOR

É normal que um motor consuma óleo lubrificante durante uma operação normal. As causas do consumo em um motor normal são as seguintes:

- O óleo é utilizado para lubrificar os pistões, anéis do pistão e cilindros. Um fino filme de óleo é deixado nas paredes dos cilindros quando os pistões descem nos cilindros. A alta pressão negativa, dentro dos cilindros, gerada durante desacelerações do veículo, puxa parte desse óleo para a câmara de combustão. Este óleo, bem como parte do filme de óleo das paredes dos cilindros é queimado pelos gases da combustão, que estão em alta temperatura, durante o processo da combustão.

- O óleo também é utilizado para lubrificar as guias das válvulas de admissão. Parte desse óleo é levado às câmaras de combustão junto com o ar admitido e é queimado junto com o combustível. Os gases de escapeamento, em alta temperatura, também queimam o óleo utilizado para lubrificar as guias das válvulas de escapeamento.

• Para permitir uma operação adequada do sistema de ventilação do seu veículo, mantenha as grades de admissão do ar externo, próximas ao pára-brisa desobstruídas de folhas ou outros elementos.

• Caso você sinta odor dos gases de escapeamento, dentro do veículo, conduza-o com todas as janelas abertas. Localize e corrija imediatamente a causa.

• A Toyota não recomenda que o compartimento de bagagens fechado por cobertura de lona, plástico ou fibra seja ocupado por pessoas enquanto o motor estiver em funcionamento.

Esta recomendação independe se o veículo está em movimento ou parado.

Cuidados adicionais deverão ser tomados para evitar a entrada de gases do escapeamento sob a cobertura do compartimento de bagagens, trailers ou carretas. Caso você sinta odor dos gases de escapeamento dentro do veículo, conduza-o com todas as janelas abertas para a completa ventilação da área.

A quantidade de óleo consumido, depende da viscosidade, qualidade do óleo e das condições sob as quais o veículo é conduzido.

Uma quantidade maior de óleo é consumida quando o veículo é submetido a altas velocidades e freqüentes acelerações e desacelerações.

Um motor novo consome mais óleo, pois os pistões, anéis dos pistões e a parede dos cilindros ainda não estão ajustadas.

Ao julgar a quantidade de óleo consumida, considere que o óleo poderá estar diluído e torna-se difícil encontrar o nível precisamente.

Como exemplo: caso o veículo seja utilizado em repetidos trajetos curtos, e aparentemente esteja consumindo uma quantidade normal de óleo, a vareta indicadora do nível poderá indicar que não houve nenhuma perda, mesmo após 1000 km ou mais. Isto é devido à diluição gradual do óleo pelo combustível ou por umidade, aparecendo que o nível do óleo não se alterou.

Os componentes da diluição evaporam quando o veículo é conduzido, então, em altas velocidades, em uma rodovia, tem-se a impressão que uma quantidade excessiva de óleo foi consumida após dirigir em altas velocidades.

Sistema do freio

IMPORTÂNCIA DA VERIFICAÇÃO DO NÍVEL DO ÓLEO

Um dos pontos mais importantes na manutenção adequada de um veículo, é manter o nível do óleo lubrificante conforme indicado, de forma que o funcionamento do motor não seja comprometido. Desta forma é essencial que o nível do óleo lubrificante seja verificado regularmente. A Toyota recomenda que o nível do óleo lubrificante seja verificado a cada abastecimento de combustível.

NOTA

Falhas na verificação regular do óleo lubrificante, podem causar sérios problemas, se houver óleo insuficiente.

Para informações detalhadas, sobre a verificação do nível do óleo, veja “Verificando o nível do óleo” no Capítulo 7-2.

SISTEMA DO FREIO COM CILINDRO MESTRE EM “TANDEM”

O sistema do freio com cilindro mestre em “tandem” é um sistema hidráulico com dois sub-sistemas independentes. Caso um dos sub-sistemas falhe, o outro continua em operação. No entanto, o pedal ficará mais duro, e as distâncias para frenagem do veículo são maiores. Também, a luz de advertência do sistema dos freios se acenderá.



ATENÇÃO

Não dirija o veículo somente com um sistema de freio. Repare os freios imediatamente.

SERVO-FREIO

O servo-freio utiliza o vácuo formado no motor para auxiliar os freios. Caso o motor “morra” enquanto você dirige, você poderá pará-lo com uma pressão normal do pedal do freio. Há reserva suficiente de vácuo para um ou dois acionamentos do freio – mas não mais que isso!



ATENÇÃO

- Não bombeie o pedal do freio caso o motor “morra”. Cada pressão exercida no pedal do freio consome vácuo da reserva.
- Mesmo que toda a reserva de vácuo seja consumida, os freios operarão. Mas você terá que exercer uma pressão maior, muito maior que o normal, no pedal do freio. As distâncias para parar o veículo serão maiores.

SISTEMA DE FREIO ANTI-BLOCANTE (com luz de advertência do ABS) - Modelo SRV

O sistema de freio anti-blocante foi projetado para, automaticamente, ajudar a impedir o travamento das rodas durante uma frenagem súbita ou frenagem sobre pistas escorregadias. Isto ajuda a melhorar a estabilidade da direção e o desempenho do veículo nestas circunstâncias.

O procedimento correto para pressionar o pedal do freio quando o sistema de freio anti-blocante estiver ativado: você poderá sentir pulsação do pedal e ouvir um ruído. Nesta condição, para que o sistema de freio funcione, basta pressionar mais firmemente o pedal de freio. Não bombeie o freio. Isto reduzirá o desempenho na frenagem.

O sistema de freio anti-blocante passará a funcionar com o veículo à velocidade acima de aproximadamente 10 km/h. O sistema deixará de funcionar quando o veículo for desacelerado à velocidade abaixo de aproximadamente 5km/h.

Ao pressionar o pedal de freio em superfícies escorregadias tais como em uma tampa de esgoto, placas de aço em construções, juntas em pontes, etc. em dias chuvosos, o sistema de freio anti-blocante tende a ser ativado.

Você poderá ouvir um ruído no compartimento do motor por alguns segundos durante a partida ou logo após a partida. Isto não significa falha, indica que o sistema de freio anti-blocante está no modo autodiagnóstico.

Quando o sistema de freio anti-blocante estiver ativado, as seguintes condições poderão ocorrer. Isto não é indicio de falha no sistema:

- Você poderá ouvir o sistema de freio anti-blocante funcionar e sentir uma pulsação do pedal de freio, vibrações da carroçaria e do volante. Poderá também ser ouvido o ruído do motor em seu compartimento mesmo após parar o veículo.
- Ao ativar o sistema de freio anti-blocante, o pedal de freio poderá mover-se um pouco para frente.



ATENÇÃO

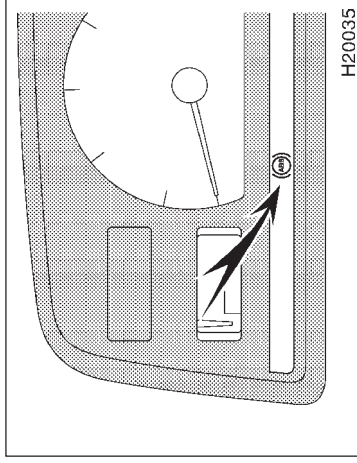
Não superestime o sistema de freio anti-blocante: embora esse sistema ajude a controlar o veículo, ainda é importante dirigir tomando todo o cuidado possível e mantendo uma velocidade moderada e uma distância segura do veículo que está à sua frente, pois existem limites para a estabilidade do veículo e para o funcionamento efetivo do volante mesmo com o sistema de freio anti-blocante acionado.

Se a capacidade de aderência dos pneus for excedida ou caso ocorra aquaplanagem durante altas velocidades sob condições de chuva, o sistema de freio anti-blocante poderá não controlar o veículo.

O sistema de freio anti-blocante não foi projetado para reduzir a distância de frenagem: dirija sempre à uma velocidade moderada, mantendo uma distância segura do veículo que está à sua frente. Comparado com veículos sem o sistema de freio anti-blocante, seu veículo poderá exigir uma distância de frenagem maior nos seguintes casos:

- **Condução em estradas irregulares, com pedregulhos ou neve.**
- **Condução em lombadas ou sobre irregularidades na pista.**
- **Condução em estradas cuja superfície esteja esburacada ou apresente superfície desnivelada.**

Instale todos os 4 pneus de acordo com o tamanho especificado e calibre-os de acordo com a pressão adequada. O sistema de freio anti-bloccante detecta a velocidade do veículo utilizando sensores de velocidade nas respectivas rodas. A utilização de pneus não especificados poderá fazer com que o sensor não detecte precisamente a velocidade da roda, resultando em uma distância de frenagem mais longa.



Luz de advertência do “ABS”

Esta luz acenderá quando a chave de ignição for posicionada em “ON”. Após alguns segundos a luz apagará. Caso haja mau funcionamento no sistema, a luz acenderá novamente.

Quando a luz de advertência do ABS estiver acesa (e a luz de advertência do sistema de freio estiver apagada), o sistema de freio anti-bloccante não funcionará, contudo o sistema de freio convencional continuará funcionando normalmente.

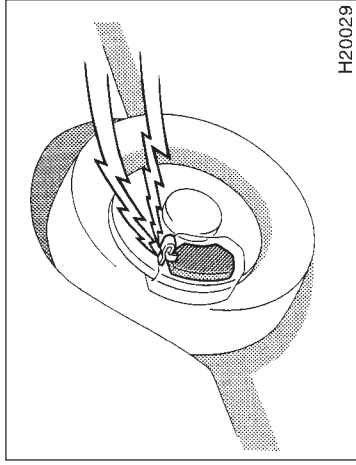
Quando a luz de advertência do ABS estiver acesa (e a luz de advertência do sistema de freio estiver apagada), o sistema de freio anti-bloccante não funcionará; desta forma as rodas poderão travar durante uma frenagem súbita ou ao serem aplicados os freios em uma superfície escorregadia.

A ocorrência de alguma das condições abaixo significa falha em algum ponto dos componentes monitorados pelo sistema da luz de advertência. Procure a sua concessionária Toyota assim que possível para revisão do veículo.

- A luz de advertência não acende conforme descrito acima, ou permanece acesa.
- A luz acende durante a condução do veículo.

O acendimento rápido da luz de advertência representa uma condição normal.

Indicadores de desgaste das pastilhas dos freios



Os indicadores de desgaste das pastilhas dos freios à disco produzem um ruído de advertência quando estão gastas quando a substituição for necessária.

Caso você ouça um ruído agudo ou de algo raspando, enquanto dirige, verifique as pastilhas dos freios e substitua-as imediatamente na concessionária Toyota mais próxima.

Evite dirigir com o ruído de advertência.

Continuar a dirigir sem substituir as pastilhas, causará desgaste excessivo aos discos de freio e aumentará o esforço necessário aplicado ao pedal do freio para as mesmas distâncias de parada.

Precauções ao acomodar as bagagens

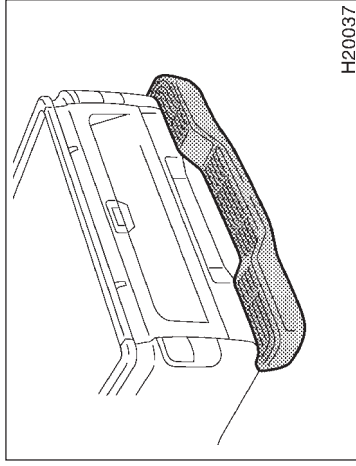
Ao acomodar bagagens ou cargas no veículo, observe o seguinte:

- Coloque a bagagem ou a carga no compartimento de bagagens sempre que possível. Certifique-se de que todos os itens estão seguramente posicionados.
- Certifique-se de que o veículo está balanceado. Coloque os pesos o mais à frente possível, pois ajuda a manter o balanceamento.
- Para melhor economia do combustível, evite carregar pesos desnecessários.

⚠ ATENÇÃO

- **Jamais deixe que pessoas viajem no compartimento de bagagem. O compartimento de bagagem não foi projetado para transportar pessoas. Pessoas devem viajar sentadas nos bancos, protegidas pelos cintos de segurança. Caso contrário, estão muito mais propensas a sofrer graves ferimentos em caso de freadas bruscas ou de colisão.**
- **Não dirija com objetos colocados no painel dos instrumentos. Eles poderão interferir com o campo de visão do motorista; ou poderão se mover durante acelerações ou curvas, e atrapalhar o controle do motorista sobre o veículo. No caso de um acidente, poderão ferir os ocupantes do veículo.**

Pára-choque traseiro com estribo



O pára-choque traseiro com estribo serve para proteger a parte traseira e facilitar a colocação de carga.

⚠ ATENÇÃO

- Não permita que mais de uma pessoa suba ao mesmo tempo sobre o estribo. Ele foi projetado para suportar o peso de uma só pessoa.
- Não permita que ninguém permaneça no estribo com o veículo em movimento.

Diferencial Auto-Blocante

Esse dispositivo foi projetado para conferir maior tração no caso de uma das rodas traseiras começar a patinar. Nesse caso, o diferencial auto-blocante transfere automaticamente a força motora para a roda oposta.



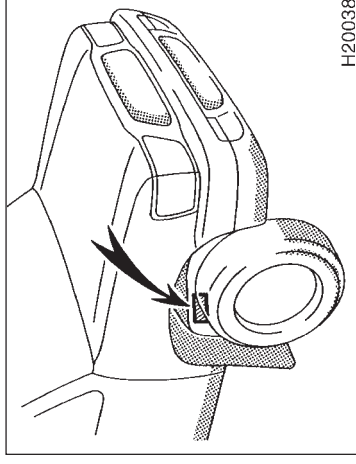
ATENÇÃO

Não dê partida ou acelere o motor enquanto o veículo estiver apoiado no macaco. O veículo poderá mover-se, caindo do macaco e causando sérios ferimentos.

NOTA

Use somente estepe do mesmo tamanho, construção e capacidade de carga do pneu original do seu Toyota. Podem ocorrer danos no diferencial auto-blocante se for utilizado outro tipo de pneu.

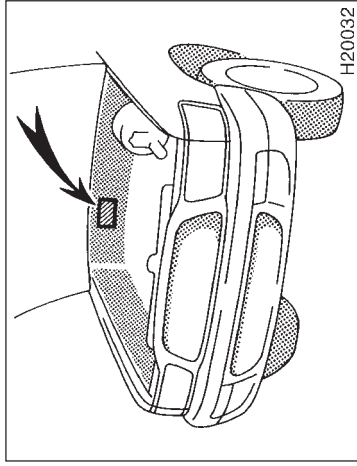
Identificação do seu Toyota — — Número de identificação do veículo



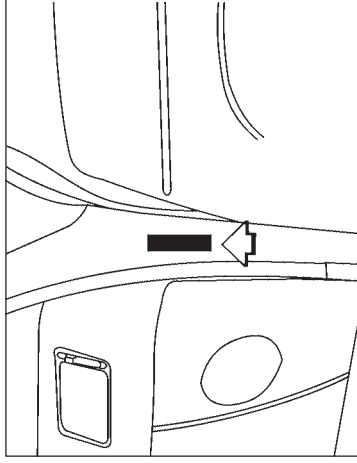
O número de identificação do veículo (VIN) é a identificação legal do seu veículo.

Este é o principal número de identificação do seu veículo. Ele é usado no registro de propriedade do veículo.

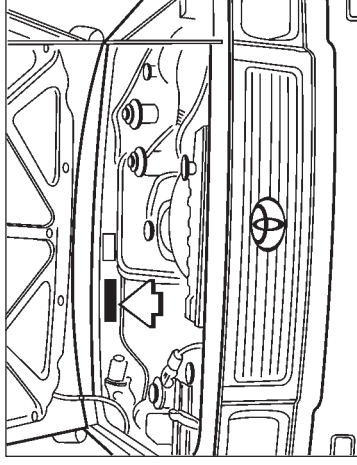
— Etiquetas destrutíveis



O número de identificação do veículo (VIN) também aparece na placa do fabricante.

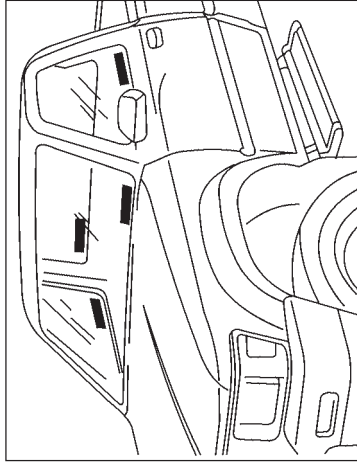


Localizada na coluna da porta dianteira, no lado do passageiro.



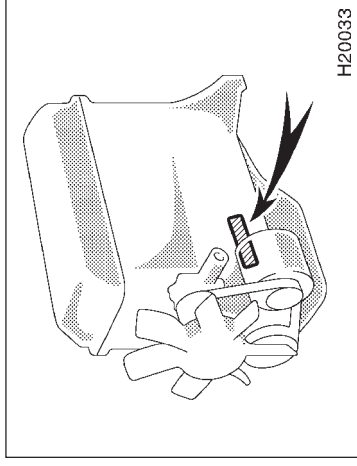
Uma etiqueta destrutível também é aplicada no painel dash, podendo ser vista com o compartimento do motor aberto.

— Gravação nos vidros



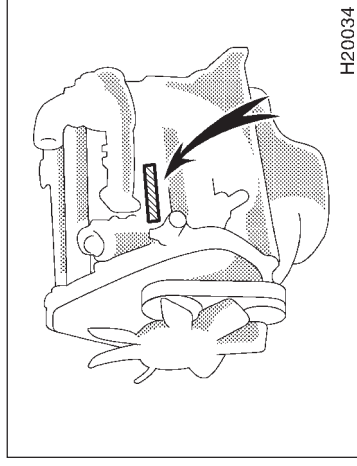
Para os modelos dotados com cabine simples, os vidros possuem o número VIS gravado próximo à identificação do fabricante.

— Número do motor



H20033

Motor 3RZ-FE



H20034

Motor 5L

Para os modelos dotados com cabine dupla, o mesmo ocorre, adicionando-se apenas, a gravação nos vidros das portas laterais traseiras.

Suspensão e chassi



Motor 1KZ-TE

O número do motor está gravado no bloco do motor, conforme mostrado.



ATENÇÃO

Não modifique a suspensão/chassi com acessórios para levantá-lo, como espaçadores, molas, etc. Poderão causar alterações perigosas na dirigibilidade, resultando em perda do controle do veículo.

Seção 3

PARTIDA E FUNCIONAMENTO

- Antes de funcionar o motor
- Como funcionar o motor
- Verificação de segurança antes de dirigir
- Dicas para dirigir em várias condições
- Precauções ao dirigir fora-de-estrada
- Dicas para dirigir no inverno
- Rebocando um trailer
- Como economizar combustível e fazer o seu veículo durar mais

Antes de funcionar o motor

1. Verifique a região ao redor do veículo antes de entrar.
2. Ajuste a posição do assento, inclinação do encosto, altura do apoio de cabeça e altura do volante.
3. Ajuste os espelhos retrovisores interno e externos.
4. Feche todas as portas.
5. Coloque o cinto de segurança.

Como funcionar o motor (a) Antes de dar a partida

1. Aplique o freio de estacionamento firmemente.
2. Desligue luzes desnecessárias e acessórios.
3. Pressione o pedal da embreagem até o final do curso e coloque a transmissão em neutro. Mantenha o pedal da embreagem pressionado enquanto o motor de partida é acionado.

(b) Funcionando o motor (motor gasolina)

Antes de funcionar o motor, certifique-se de seguir as instruções em "(a) Antes de dar a partida".

Procedimentos para partidas normais

O sistema de injeção multipoint seqüencial do seu motor, automaticamente controla a mistura ar – combustível adequada para o funcionamento do motor. Você pode acionar a partida com o motor quente ou frio, conforme abaixo:

1. Com o pé fora do acelerador, acione a partida girando a chave da ignição para a posição "START". Solte-a assim que o motor funcionar.
2. Após o motor funcionar por aproximadamente 10 segundos, você já pode conduzir o veículo.

Caso a temperatura esteja muito baixa, aguarde o motor aquecer por alguns minutos antes de dirigir.

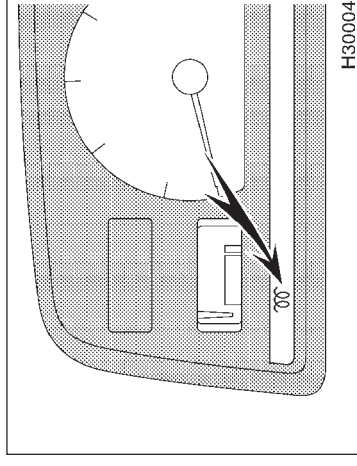
Caso o motor "morra" ...

Simplesmente acione novamente a partida, seguindo os procedimentos dados acima.

Caso o motor não funcione

Veja "O seu veículo não funciona" na Seção 4.

(c) Funcionando o motor (motor diesel)



NOTA

- ◆ **Não acione o motor de partida por mais do que 30 segundos. Isto poderá superaquecer o motor da partida e os cabos elétricos.**
- ◆ **Não acelere demasiadamente um motor frio.**
- ◆ **Caso o motor esteja difícil de funcionar, ou "morra" frequentemente, leve o veículo para verificações imediatamente.**

Antes de funcionar o motor, certifique-se de seguir as instruções em "(a)".

Procedimento para partidas normais (motor frio)

1. Gire a chave de ignição para a posição "ON" e verifique que a luz indicadora de pré-aquecimento acendeu. Mantenha a chave na posição "ON" até que a luz se apague.
2. Com o pé acionando metade do curso do pedal do acelerador, dê partida ao motor, girando a chave para a posição "START". Solte a chave e o pedal do acelerador quando o motor começar a funcionar.
3. Após o motor funcionar por aproximadamente 10 segundos, você já pode conduzir o veículo.

Precauções para desligar um motor com turbo-compressor (motor 1KZ-TE)

Após alta velocidade ou longo período dirigindo, etc., condições que impõem uma carga pesada ao motor, deve-se deixá-lo um tempo em marcha-lenta conforme o quadro abaixo.

Condição de direção e tempo de marcha-lenta necessário:

Dirigindo na cidade (normal)

Não é necessário marcha-lenta.

Dirigindo a alta velocidade

Aprox. 80 km/h

Tempo em marcha-lenta: 20 segundos

Aprox. 100 km/h

Tempo em marcha-lenta: 1 minuto

Serras íngremes ou dirigindo acima de 100 km/h

Tempo em marcha-lenta: 2 minutos

NOTA

Nunca desligue o motor imediatamente após o mesmo ter sido submetido a uma carga pesada. Isso pode causar danos severos ao motor.

Caso o motor esteja aquecido...

Siga o "Procedimento para partidas normais" descrito anteriormente.

Caso o motor morra...

Simplemmente acione-o novamente, seguindo o procedimento correto de acordo com a temperatura do motor.

Caso o motor não funcione...

Veja "O seu veículo não funciona", na Seção 4.

NOTA

◆ **Não acione o motor de partida por mais de 30 segundos. Isto poderá superaquecer o motor de partida e os cabos elétricos.**

◆ **Não acelere demasiadamente um motor frio.**

◆ **Caso o motor esteja difícil de funcionar, ou "morra" frequentemente, leve o veículo para verificações imediatamente.**

Se a temperatura estiver abaixo de zero, deixe o motor aquecendo por alguns minutos antes de dirigir.

Caso a temperatura externa esteja extremamente baixa...

1. Gire a chave de ignição para a posição "ON" e verifique que a luz indicadora do pré-aquecimento acendeu. Mantenha a chave na posição "ON" até que a luz se apague.
2. Com o pé acionando todo o curso do pedal do acelerador, dê partida ao motor, girando a chave para a posição "START". Solte a chave e o pedal do acelerador quando o motor começar a funcionar.
3. Após o motor funcionar por alguns minutos, você já pode conduzir o veículo.

Se o motor estiver com a acelerador irregular enquanto está aquecendo, regule a rotação pelo botão de regulagem da marcha lenta aumentando a rotação do motor até que ele normalize a aceleração. Após o motor estar totalmente aquecido, não se esqueça de retornar o botão de regulagem para sua posição original antes de dirigir.

Verificação de segurança antes de dirigir

É um bom hábito executar uma verificação de segurança antes de conduzir o seu veículo. Alguns poucos minutos para as verificações, auxiliam a segurança e o prazer de dirigir. Somente é necessário uma familiarização básica com o seu veículo e atenção na verificação! Ou, caso você prefira, a sua concessionária Toyota terá prazer em executá-la, a um custo simbólico.



ATENÇÃO

Caso você faça essa verificação em um local fechado, certifique-se que há ventilação adequada. Os gases de escape são venenosos.

ANTES DE FUNCIONAR O MOTOR

Por fora do veículo

Pneus (incluindo o estepe). Verifique a pressão dos pneus utilizando um indicador de pressão, e observe atentamente quanto a cortes, danos, ou desgaste excessivo.

Porcas das rodas. Certifique-se de que não estão faltando porcas e que estão bem apertadas.

Vazamentos de fluidos. Após algum tempo do veículo ter sido estacionado, verifique-o por baixo quanto a vazamentos de combustível, óleo, água, ou fluidos. (Pingos de água provenientes do sistema do ar condicionado, após o uso, são normais).

Luzes. Certifique-se de que os faróis, luzes do freio, luzes traseiras, sinalizadores de direção e outras luzes estão funcionando. Verifique que a regulagem dos faróis.

Dentro do veículo

Estepe, macaco e chave de rodas.

Verifique a pressão do pneu e certifique-se de que o macaco e chave de rodas estão no veículo.

Cintos de segurança. Verifique se as travas operam seguramente. Certifique-se de que os cintos não estejam gastos ou desfiados.

Instrumentos e controles. Verifique especialmente se os indicadores de advertência, as luzes dos instrumentos e o desembaçador estão funcionando.

Freios. Certifique-se de que o pedal do freio possui folga adequada.

No compartimento do motor

Fusíveis de reserva. Certifique-se de que você possui fusíveis de reserva. Eles devem compreender todas as amperagens determinadas na caixa de fusíveis.

Nível do fluido de arrefecimento. Certifique-se de que o nível do fluido de arrefecimento está correto. (Veja Capítulo 7-2 para instruções).

Bateria e cabos elétricos. Todas as células da bateria devem estar no nível, preenchidas com água destilada. Procure por terminais corroídos ou soltos, e trincas na carcaça. Verifique os cabos elétricos quanto às condições e conexões.

Cabos elétricos. Verifique quanto a danos, folgas, ou conexões soltas.

Linhas do combustível. Verifique as linhas de condução do combustível quanto a vazamentos ou conexões soltas.

APÓS FUNCIONAR O MOTOR

Sistema de escapamento. Verifique quanto a ruídos de vazamentos. Repare quaisquer vazamentos imediatamente. (Veja "Precauções com o sistema de escapamento do motor" na Seção 2.)

Nível do óleo lubrificante do motor. Desligue o motor e verifique a vareta do nível do óleo com o veículo estacionado em um local plano. (Veja Capítulo 7-2 para instruções).

ENQUANTO DIRIGE

Instrumentos. Certifique-se de que o velocímetro e medidores estão operando.

Freios. Em um local seguro, certifique-se de que os freios não puxam.

Alguma coisa fora do normal? Procure por peças soltas, vazamentos e por ruídos anormais.

Se tudo aparenta estar normal, relaxe e aprenda o seu passeio!

Dicas para dirigir em várias condições

- Sempre reduza a velocidade quando sentir ventos laterais. Isto permitirá um melhor controle do veículo.
- Dirija vagorosamente em lombadas, se possível, evite entrar na lombada com o veículo em diagonal. Evite dirigir sobre objetos altos, cortantes ou outras pistas perigosas. Isto poderá causar danos severos aos pneus, provocando furos.
- Ao estacionar em um acive, esterce as rodas dianteiras de forma que encostem no meio-fio, de forma que o veículo não se desloque. Aplique o freio de estacionamento, e coloque a transmissão em primeira marcha ou em ré. Caso necessário, calce as rodas.
- Lavar o veículo ou trafegar em locais alagados, pode molhar os freios. Para verificar quando estão molhados, certifique-se de que não haja tráfego perto de você e então pressione o pedal do freio levemente. Se você não perceber uma força normal de frenagem, os freios possivelmente estão molhados. Para secá-los, dirija cautelosamente enquanto pressionavelmente o pedal do freio, com o freio de estacionamento levemente puxado. Caso ainda não operem satisfatoriamente, encoste o veículo e chame uma concessionária Toyota para assistência.

- A Toyota não recomenda o uso da tração 4x4 em terrenos secos e duros, porque dirigir no modo 4x4 causará ruído e desgaste desnecessários além de maior consumo de combustível.
- Em temperaturas frias, pode acontecer ruído na tração 4x2 antes que a caixa de transferência esteja aquecida. Portanto, primeiro dirija no modo 4x4 até que a caixa de transferência esteja aquecida.



ATENÇÃO

- **Antes de partir, certifique-se de que o freio de estacionamento está totalmente solto e que a luz de advertência está apagada.**
- **Não deixe seu veículo sozinho enquanto o motor está ligado.**
- **Não descansa o seu pé no pedal do freio enquanto dirige. Isto poderá causar danos por superaquecimento, desgastes desnecessários, e alto consumo de combustível.**
- **Em um declive longo, reduza a velocidade e a transmissão. Lembre-se de que se você forçar excessivamente os freios, eles poderão superaquecer e não operar adequadamente.**

- **Cuidado ao acelerar, trocar de marcha e reduzir em superfícies escorregadias. Acelerações repentinas ou reduções podem causar perda do controle do veículo.**
- **Não dirija normalmente quando os freios estiverem molhados. Se estiverem molhados, seu veículo necessitará uma distância maior para parar, e poderá puxar para um lado ao aplicar os freios. O freio de estacionamento também não segurará o veículo satisfatoriamente.**

NOTA

Ao dirigir em pistas molhadas, evite trafegar em locais empovados. Uma grande quantidade de água entrando no compartimento do motor pode causar danos ao motor e/ou componentes elétricos.

Precauções ao dirigir fora-de-estrada



ATENÇÃO

Sempre observe as seguintes precauções para minimizar os riscos de acidentes pessoais ou danos ao seu veículo:

- Dirija com cautela quando estiver fora-de-estrada. Não corra riscos desnecessários dirigindo em locais perigosos.
- Não segure o volante de direção pelo raio ao dirigir fora-de-estrada. Um impacto na roda pode puxar o volante e machucar suas mãos. Mantenha as duas mãos e principalmente o polegar, no lado externo do aro do volante.
- Verifique sempre a eficiência dos freios após passar com o veículo sobre areia, lama ou água.
- Após dirigir através de vegetação densa, lama, areia, rios, etc., verifique se não há mato, galhos, papéis, trapo, pedras, lama, etc., que tenham ficado presos sob a carroçaria.
- Elimine qualquer material sob a carroçaria. Se o veículo for utilizado com esses materiais presos ou aderidos sob o veículo, pode acontecer um acidente ou até mesmo pegar fogo.

- O motorista e passageiros devem utilizar os cintos de segurança sempre que o veículo estiver em movimento.
- Em caso de capotamento, os ocupantes que não estiverem usando os cintos de segurança estarão mais suscetíveis à morte que aqueles que estiverem usando os cintos.
- Ao conduzir fora de estrada ou em terrenos irregulares, não dirija a velocidades excessivas, não salte com o veículo, não faça curvas fechadas, não atire objetos, etc. Isto poderá provocar a perda de controle ou o capotamento do veículo, levando à morte ou a ferimentos graves. Você também está arriscando severamente seu veículo o que pode resultar em danos ao chassi e à suspensão, cujas reparações são bastante onerosas.

NOTA

- ◆ *Caso necessite dirigir na água, como ao cruzar um riacho raso, verifique primeiro a profundidade da água e se o piso é firme. Dirija lentamente e evite águas mais profundas.*
- ◆ *Tome todas as medidas necessárias para assegurar que não entre água no motor ou outros componentes.*
A entrada de água pela entrada de ar do motor causará sérios danos ao motor.
A água pode remover a graxa dos rolamentos das rodas provocando a oxidação e o desgaste prematuro e poderá entrar também no diferencial, transmissão e caixa de transferência reduzindo a qualidade do óleo lubrificante das engrenagens.
- ◆ *Areia e lama acumuladas ao redor dos tambores e discos de freio podem afetar a eficiência da frenagem e podem danificar componentes do sistema de freio.*

Dicas para dirigir no inverno

Verifique as condições da bateria e cabos elétricos

Temperaturas baixas reduzem a capacidade de qualquer bateria; ela deverá estar em excelentes condições para fornecer partidas no inverno. O Capítulo 7-3 orienta-o como inspecionar visualmente a bateria. A sua concessionária Toyota terá prazer em verificar o nível ou a carga da bateria de seu veículo.

◆ *Faça sempre uma inspeção utilizando o plano de manutenção após dirigir fora-de-estrada e passar por estradas de terra, areia, lama ou água. (Veja Seção 6.)*

Rebocando um trailer

O seu veículo foi projetado como um veículo para transporte de passageiros. Rebocar um trailer ou carreta terá um efeito adverso na dirigibilidade, desempenho, frenagem, durabilidade, consumo de combustível, etc. A sua segurança e satisfação dependem da utilização adequada dos equipamentos e hábitos cuidadosos ao dirigir. Para sua segurança e dos outros ocupantes, você não deve sobre carregar o seu veículo ou o reboque. A garantia Toyota não cobre danos ou mau funcionamento causados por rebocamento de trailer ou carreta para uso comercial. Informe-se na sua concessionária Toyota para maiores detalhes antes de rebocar, pois há alguns aspectos legais a serem observados.

LIMITES DE CARGA

A capacidade de carga do veículo está descrita na etiqueta localizada na coluna da porta do motorista.

Tara - peso do veículo

Lotação - peso do motorista, passageiros e carga

Peso bruto total - peso máximo do veículo

Peso bruto total combinado - peso bruto total + engate carregado

A capacidade de tração foi estabelecida ao nível do mar. Caso você tenha que ir a uma região alta, tenha em mente que a capacidade de tração, e a força diminuirão.

⚠ ATENÇÃO
<p>Os conjuntos de engate para trailer e carreta são fabricados em capacidades diferentes de peso, conforme a especificação dos fabricantes dos engates. Embora o veículo possa ser capaz de rebocar mais peso, você deverá observar a especificação máxima para cada conjunto fornecida pelo fabricante e jamais exceder essa capacidade. Exceder a capacidade nominal máxima para o engate poderá resultar em acidentes com ferimentos graves.</p> <p>De acordo com o procedimento estabelecido nas Normas Brasileiras (NBR), o engate acima de 500 kg deverá possuir sistema de freio independente e certificado.</p>

NOTA
<p><i>Não utilize engate de fixação no eixo, pois ele poderá danificar o alojamento do eixo, os rolamentos da roda, rodas e/ou pneus.</i></p>

MANUTENÇÃO

- Caso você reboque um trailer ou carreta, o seu veículo necessitará de uma manutenção mais freqüente, devido à carga adicional.
- Reaperte todos os parafusos de fixação do engate e braçadeiras após, aproximadamente, cada 1000 km de condução.

VERIFICAÇÕES DE SEGURANÇA ANTES DE TRACIONAR

- Certifique-se de não ultrapassar a carga máxima do engate. Lembre-se de que a carga aplicada ao engate aumenta a carga sobre o veículo. A capacidade máxima de carga aceitável para o eixo traseiro não deve ser excedida.
- Certifique-se de que a carga no reboque está seguramente presa e que não balança.
- Caso o tráfego atrás do reboque não possa ser visto adequadamente, com os espelhos originais, serão necessários espelhos adicionais. Ambos os espelhos laterais devem ser montados em braços auxiliares e ajustados para proporcionar boa visão, sempre.

PNEUS

- Certifique-se de que os pneus do seu veículo estão adequadamente calibrados. Veja Capítulo 7-2, para instruções.
- Os pneus do reboque devem estar calibrados à pressão recomendada pelo fabricante do reboque, adequados à sua carga total.

ILUMINAÇÃO DO REBOQUE

- Verifique a correta operação das luzes sinalizadoras de direção e luzes do freio a cada vez que acoplá-lo. A conexão direta poderá danificar o sistema elétrico do seu veículo e causar um mau funcionamento das luzes.

TABELA PARA AMACIAMENTO

- A Toyota recomenda que você não reboque um trailer ou carreta com um veículo novo ou com um veículo com algum componente de tração novo (motor, transmis-são, diferencial, rolamentos das rodas, etc.) durante os primeiros 800 km.

ENGATES

A Toyota somente recomenda a utilização de engates projetados e aprovados para o seu veículo.

DICAS PARA REBOCAR UM TRAILER OU CARRETA

Ao rebocar um trailer ou carreta, o seu veículo terá uma dirigibilidade diferente. As três principais causas de acidentes com reboques são erros do motorista, velocidade excessiva e carregamento inadequado do reboque.

Quando for rebocar um trailer, observe as instruções a seguir:

- Antes de partir, verifique a operação das luzes e todas as conexões com o reboque. Após conduzi-lo por uma distância pequena, pare e reavalie a iluminação e as conexões. Antes de conduzir o reboque, pratique manobras em local afastado do tráfego, para aprender a dominá-lo.
- Como as distâncias de frenagem são maiores, as distâncias entre os veículos também devem ser maiores. Para cada 10 km/h da velocidade, deixe pelo menos o comprimento equivalente a um veículo e o reboque, entre você e o veículo à sua frente. Evite frear repentinamente, pois você poderá derrapar, resultando em perda do controle do veículo. Isto é especialmente recomendado em superfícies escorregadias.

- Evite arrancadas fortes ou acelerações repentinas. Se o seu veículo for equipado com transmissão mecânica, evite escorregamento excessivo da embreagem, mantendo o motor em regime baixo de rotações e não acelere demasiadamente o motor. Sempre parta em primeira marcha.
- Evite esterçar o volante rapidamente e também fazer curvas fechadas. O reboque poderá chocar-se com o veículo em uma curva muito fechada. Reduza a velocidade antes de executar uma manobra, para evitar o uso repentino dos freios.
- Manobrar o reboque em marcha-à-ré é difícil e requer prática. Segure o volante no lado inferior, e movimente sua mão para a esquerda para manobrar o reboque para a esquerda. Movimente sua mão para a direita para manobrar o reboque para a direita. (Este procedimento é geralmente o contrário ao manobrar sem o reboque). Gire o volante um pouco de cada vez, evitando curvas fechadas ou longas. Tenha sempre alguém o auxiliando, para reduzir as probabilidades de um acidente.
- Lembre-se que ao efetuar uma curva, as rodas do reboque descreverão um raio menor do que as rodas do veículo. Desta for-

- ma, para compensar esse efeito, manobre o seu veículo sempre com um raio maior do que o normal.
- Ventos laterais e estradas acidentadas afetam adversamente a dirigibilidade do veículo e do reboque. Preste atenção à traseira frequentemente, para preparar-se para ser ultrapassado por caminhões ou ônibus, que poderão fazer o veículo e o reboque oscilarem. Caso haja oscilação, segure firmemente o volante e reduza a velocidade imediatamente, mas gradualmente. Nunca aumente a velocidade. Caso seja necessário reduzir a velocidade, freie cuidadosamente. Mantenha o veículo em linha reta. Se você não fizer correções bruscas com o volante ou freios, o veículo e o reboque perderão a estabilidade.
- Seja cuidadoso ao ultrapassar outros veículos. Ultrapassagens necessitam uma distância considerável. Após ultrapassar um veículo, não se esqueça do comprimento do reboque, e certifique-se de que você tem espaço suficiente para mudar de pista.
- Como forma de manter a eficiência dos freios, não utilize a quinta marcha.

- Devido à carga adicional do reboque, o motor do seu veículo poderá superaquecer em dias quentes (temperaturas acima de 30°C) quando subir um auge, com o reboque. Caso o indicador da temperatura do fluido de arrefecimento do motor indique superaquecimento, desligue imediatamente o ar condicionado (caso esteja em uso), saia da pista e pare em local seguro. Consulte “O seu veículo está superaquecido” na Seção 4 deste manual.
- Sempre coloque calços nas rodas do veículo e do reboque, ao estacionar. Acione o freio de estacionamento firmemente. Coloque a transmissão em primeira ou ré. Evite estacionar em uma ladeira com o reboque mas, caso seja inevitável, só faça após executar o seguinte procedimento:
 1. Aplique os freios e mantenha o pedal pressionado.
 2. Peça para alguém colocar calços nas rodas do veículo e do reboque.
 3. Quando os calços estiverem colocados, solte os freios vagarosamente, até que os calços absorvam a carga.
 4. Acione o freio de estacionamento firmemente.

5. Engate a primeira ou ré e desligue o motor.
Ao ligar novamente, após ter estacionado em uma ladeira.
 1. Com o pedal da embreagem pressionado, funcione o motor.
 2. Engate a marcha.
 3. Solte o freio de estacionamento e lentamente afaste-se dos calços. Pare e acione os freios.
 4. Peça para alguém recolher os calços.

ATENÇÃO

- Observe o limite legal de velocidade para rebocar um trailer ou carreta.
- Reduza a velocidade e a marcha antes de grandes declives ou descidas de serra. Não reduza de marcha repentinamente.
- Evite segurar o pedal do freio por muito tempo ou muito frequentemente. Isto poderá causar superaquecimento dos freios, resultando em perda de eficiência.
- Verifique os limites de carga para reboque na etiqueta localizada na coluna da porta do motorista.

Como economizar combustível e fazer o seu veículo durar mais

Obter uma maior relação quilômetro por litro de combustível é fácil e também auxiliará a aumentar a vida útil do veículo. Aqui estão algumas dicas para economizar combustível e com a manutenção do seu Toyota:

- **Mantenha os pneus calibrados com a pressão correta.** Pneus com calibragem abaixo da recomendada desgastam-se e desperdiçam combustível. Veja o Capítulo 7-2 para instruções.
- **Não carregue peso desnecessário no veículo.** Excesso de peso coloca uma carga maior no motor, causando maior consumo de combustível.
- **Evite aquecer o motor em marcha lenta por períodos prolongados.** Uma vez que o motor esteja funcionando suavemente, inicie a condução, mas suavemente. Lembre-se que em dias frios no inverno, isto deverá ser mais demorado.
- **Acelere vagarosa e suavemente.** Evite saídas bruscas. Coloque em marchas mais altas assim que possível.
- **Evite ficar muito tempo em marcha-lenta.** Caso você tenha uma longa espera e não estiver no tráfego, é melhor desligar o motor e ligá-lo novamente depois.
- **Evite baixas e altas rotações do motor.** Utilize uma marcha adequada para o tráfego em que você se encontra.

- **Evite contínuas acelerações e reduções.** Dirigir em um congestionamento desperdiça combustível.
- **Evite desacelerações e paradas desnecessárias.** Mantenha velocidades estáveis. Tente considerar o tempo dos semáforos, de forma que você pare o mínimo possível ou alterne para ruas com tráfego mais leve. Mantenha uma distância adequada dos outros veículos para evitar frenagens repentinas. Isto também reduzirá o desgaste dos freios.
- **Evite tráfego pesado sempre que possível.**
- **Não descance o seu pé nos pedais da embreagem ou do freio.** Isto causa desgaste desnecessário, superaquecimento e baixa economia de combustível.
- **Mantenha as rodas dianteiras alinhadas corretamente.** O alinhamento incorreto não só ocasiona desgaste mais rápido dos pneus, mas também acrescenta uma carga extra no motor, causando desperdício de combustível nas curvas.

- **Mantenha a região inferior do veículo livre de barro, etc.** Isto não só alivia o peso, mas também ajuda a prevenir a corrosão.
- **Mantenha o seu veículo regulado e em ordem.** Filtro de ar sujo, folga das válvulas inadequada, velas da ignição sujas, óleo sujo, freios não ajustados, etc. reduzem o desempenho do motor e contribuem para o aumento do consumo. Para a vida longa destes itens e custos mais baixos de manutenção, execute o plano de manutenção e caso você dirija sob condições severas, observe que o seu veículo necessita de verificações mais freqüentes (veja Seção 6).



ATENÇÃO

Nunca desligue o motor nas descidas de serra. O sistema de direção hidráulica e o servo-freio não funcionarão sem o auxílio do motor. Também o sistema de controle das emissões opera adequadamente somente com o motor em funcionamento.

Seção 4

EM CASO DE EMERGÊNCIA

- O seu veículo não funciona
- O motor “morre” enquanto você dirige
- O seu veículo está superaquecido
- Um pneu furou
- O seu veículo precisa ser rebocado
- Você perdeu as chaves do veículo
- Extintor de incêndio
- Triângulo de segurança

O seu veículo não funciona — (a) Verificações simples

Antes de fazer estas verificações, certifique-se de que você seguiu os procedimentos corretos, conforme descrito em “Como funcionar o motor” na Seção 3 e que há combustível suficiente.

Se o motor não gira ou gira muito devagar:

1. Verifique se os terminais da bateria estão bem conectados, e limpos.
2. Caso os terminais da bateria estejam corretos, acenda a luz interna.
3. Se a luz não acende, tem pouca intensidade, ou se apaga ao acionar o motor de partida, a bateria está descarregada. Você pode tentar utilizar cabos auxiliares de emergência. Um veículo equipado com transmissão automática e/ou conversor catalítico de três vias não pode ser empurrado para funcionar. Veja “(d) Utilizando cabos auxiliares de emergência” para maiores instruções.

Caso a luz esteja funcionando corretamente, mas o motor não funcione, ele necessita de reparos ou ajustes. Entre em contato com uma concessionária Toyota.

NOTA

Não empurre o veículo para funcionar (“pegar no tranco”). Poderá danificar o veículo ou provocar um acidente quando o motor funcionar.

Se o motor gira à rotação normal, mas não funciona

Motor gasolina

1. O motor poderá estar “afogado”, devido a insistentes partidas. Consulte “(b) Funcionando um motor afogado” para maiores instruções.
2. Caso o motor ainda não funcione, necessita de ajustes ou reparos. Entre em contato com uma concessionária Toyota para reparos.

Motor diesel

1. Caso você queira dar partida ao motor que parou de funcionar devido à falta de combustível, você deve primeiro sangrar o sistema de combustível antes de funcionar o motor. Veja “(c) Sangria do sistema de combustível (motor diesel)” para maiores informações.
2. Caso o sistema de combustível estiver OK, mas o motor não funcione, ele precisa de regulagem ou reparos. Chame uma concessionária Toyota para reparos.

(b) Funcionando um motor “afogado” (motor gasolina)

Caso o motor não funcione, ele poderá estar “afogado”, por causa de insistentes partidas.

Caso isso aconteça, coloque a chave da ignição na posição “START” com o pedal do acelerador totalmente pressionado. Mantenha a chave e o pedal nesta condição por 15 segundos e solte-os. Então tente funcionar o motor, com o pé fora do pedal do acelerador.

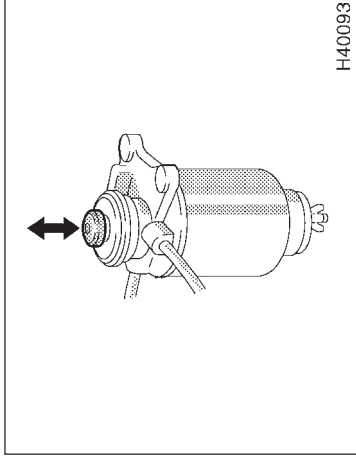
Caso o motor não funcione após 15 segundos acionando o motor da partida, solte a chave da ignição, aguarde alguns minutos e tente novamente.

Caso o veículo ainda não funcione, necessita de ajustes ou reparos. Chame uma concessionária Toyota para assistência.

NOTA

Não acione o motor da partida por mais de 30 segundos de uma única vez. Isto poderá superaquecer o motor da partida e os cabos elétricos.

(c) Sangria do sistema de combustível (motor diesel)



Se o motor parar por falta de combustível, ele não funcionará após reabastecer. Nesses casos, acione a bomba manual até sentir uma maior resistência.

(d) Utilizando cabos auxiliares de emergência

A fim de evitar sérios ferimentos pessoais e danos ao seu veículo tais como: explosão da bateria, queimaduras por ácido, curtos-circuitos, ou danos a componentes eletrônicos, estas instruções devem ser precisamente seguidas.

Se você estiver inseguro quanto ao procedimento, recomendamos que você procure um técnico competente ou serviço de guincho.

⚠ ATENÇÃO

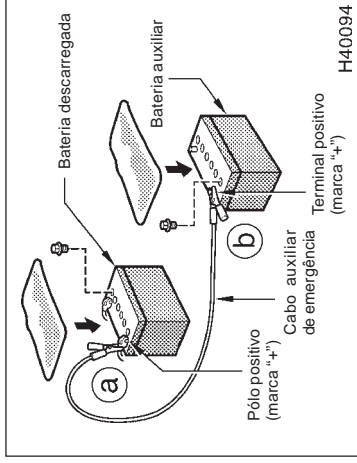
- As baterias contêm ácido sulfúrico, que é venenoso e corrosivo. Use óculos de proteção, e evite derramá-lo em suas mãos, roupas ou no veículo.
- Caso acidentalmente você derrube ácido, remova as roupas contaminadas e lave a área com água, imediatamente. Procure auxílio médico. Se possível, continue lavando com água e com o auxílio de uma esponja ou pano a caminho do médico.
- O gás, normalmente produzido pela bateria, explodirá caso uma chama ou faísca esteja próxima. Utilize somente cabos aprovados pelas normas brasileiras e não fume ou acenda chamas durante a operação.

NOTA

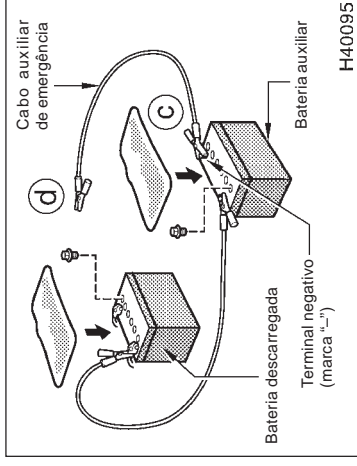
A bateria auxiliar deve ser de 12 V. Não acople a bateria sem certificar-se de que é a correta.

PROCEDIMENTO PARA UTILIZAR O CABO AUXILIAR DE EMERGÊNCIA

1. Caso a bateria auxiliar esteja instalada em outro veículo, certifique-se de que o outro veículo não seja tocado. Desligue todos os acessórios e luzes.
2. Caso necessário, remova as tampas de abastecimento de ambas as baterias. Coloque um pano sobre as baterias. (Isto ajuda a reduzir o risco de explosão, ferimentos e queimaduras).
3. Caso o veículo com a bateria auxiliar não esteja funcionando, acione-o e deixe-o funcionar por alguns minutos. Durante o procedimento, funcione o motor a aproximadamente 2000 rpm com o pedal do acelerador parcialmente pressionado.

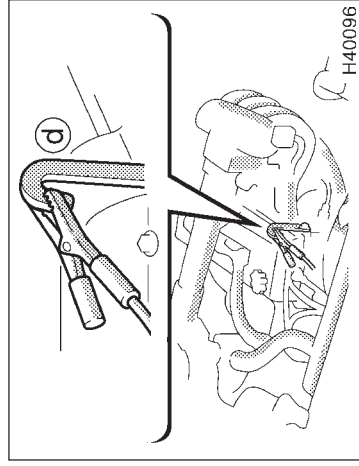


4. Faça as conexões na ordem a, b, c, d.
 - a. Conecte o terminal positivo do cabo (vermelho), ao polo positivo (+) da bateria descarregada.
 - b. Conecte o terminal, no outro lado do cabo (vermelho), ao polo positivo (+) da bateria auxiliar.

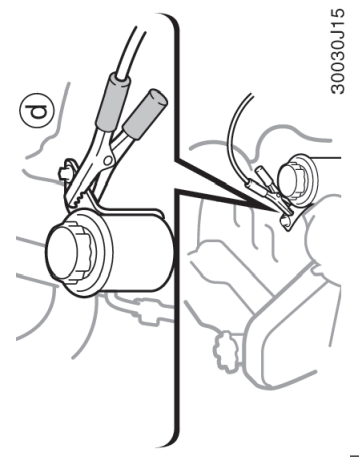


- c. Conecte o terminal negativo do cabo (preto) ao polo negativo (-) da bateria auxiliar.
- d. Conecte o terminal, no outro lado do cabo (preto) a um ponto fixo, sem pintura, e metálico do veículo com a bateria descarregada.

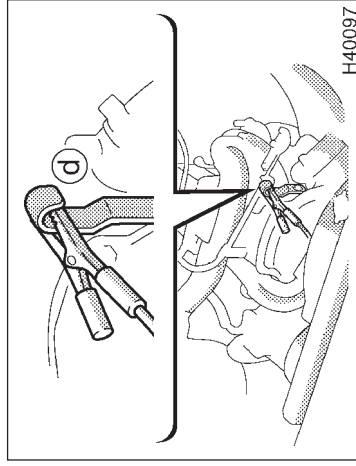
Os pontos de conexão recomendados são mostrados nas ilustrações a seguir:



Ponto de conexão para motor 3RZ-FE



Ponto de conexão para motor 1KZ-TE



Ponto de conexão para motor 5L

5. Somente veículos equipados com motor diesel:
 Dé carga à bateria descarregada com o cabo auxiliar de emergência conectado a uma bateria auxiliar durante aproximadamente 5 minutos. Mantendo a rotação em aproximadamente 2.000 rpm com o pedal do acelerador ligeiramente pressionado.
 6. Dé partida ao motor normalmente. Após a partida, deixe-o a aproximadamente 2000 rpm por alguns minutos com o pedal do acelerador parcialmente pressionado.
 7. Desconecte cuidadosamente os cabos, na ordem inversa: os terminais negativos primeiro e então os positivos.
 8. Descarte cuidadosamente os panos que estavam sobre as baterias. Eles poderão estar contaminados com ácido sulfúrico.
 9. Caso tenham sido removidas, recoloque as tampas das células das baterias.
- Se a causa pela qual a bateria se descarregou não for aparente (por exemplo, luzes esquecidas acesas), você deverá verificá-la.

⚠ ATENÇÃO

Ao fazer as conexões, para evitar acidentes, não se apoie sobre a bateria ou deite os cabos ou terminais tocarem em nenhum outro ponto que não seja o pólo da bateria ou o terra.

O motor “morre” enquanto você dirige

Se o motor “morre” enquanto você dirige...

1. Reduza a velocidade gradativamente, mantendo o veículo em linha reta. Dirija-se cautelosamente para fora da pista, para um local seguro.
2. Ligue o pisca-alerta.
3. Tente ligar o motor novamente.

Caso o motor não funcione, veja “Se o seu veículo não funciona”.



ATENÇÃO

Caso o motor não esteja funcionando, a assistência para os freios e para a direção hidráulica não funcionarão; então, o volante e os freios estarão mais “pesados” que o normal.

O seu veículo está superaquecido

Caso o indicador da temperatura do fluido de arrefecimento do motor indique superaquecimento, se você perceber queda de potência, ou ouvir ruído de detonação (“bata-tida de pinos”), o motor terá provavelmente superaquecido. Você deverá seguir este procedimento...

1. Saia da pista, pare o veículo e ligue o pisca-alerta. Coloque a transmissão em “P” (automática) ou em ponto morto (manual) e aplique o freio de estacionamento. Desligue o ar condicionado, caso esteja operando.
2. Caso o fluido de arrefecimento ou vapor esteja saindo do radiador ou do reservatório, desligue o motor. Aguarde enquanto ainda sair vapor antes de abrir o capô. Caso não haja vapor, deixe o motor funcionando e certifique-se de que a ventoinha está funcionando. Caso não esteja, desligue a chave de ignição.



ATENÇÃO

Para evitar ferimentos pessoais, mantenha o capô fechado enquanto houver vapor. Vazamento de vapor ou fluido de arrefecimento é sinal de pressão muito alta.

3. Verifique visualmente se a correia do motor (correia do ventilador de arrefecimento) está quebrada ou solta. Procure quanto a vazamentos no radiador, mangueiras e sob o veículo. Lembre-se que o vazamento da água do ar condicionado, caso esteja ligado, é normal.



ATENÇÃO

Quando o motor estiver em funcionamento, mantenha as mãos e roupas longe de partes móveis e das correias do motor.

4. Caso a correia do motor esteja quebrada, ou haja vazamentos do fluido de arrefecimento, pare o motor imediatamente. Chame uma concessionária Toyota para assistência.
5. Caso a correia do motor esteja correta, e não haja vazamentos, verifique o reservatório do fluido de arrefecimento. Caso esteja vazio, adicione o fluido de arrefecimento enquanto o motor estiver em funcionamento. Encha-o até a metade.
6. Verifique o reservatório do fluido de arrefecimento. Se estiver vazio, adicione fluido com o veículo em funcionamento. Abasteça até a metade da capacidade do reservatório.

Um pneu furou —

1. Reduza a velocidade gradualmente, mantendo o veículo em linha reta. Saia cautelosamente da pista, para um local seguro, longe do tráfego. Evite parar no acostamento central da pista. Estacione em um local plano, com solo firme.
2. Desligue o motor e ligue o pisca-alerta.
3. Aplique firmemente o freio de estacionamento e coloque a transmissão em "P" (automática) ou ré (manual).
4. Retire os passageiros do veículo pelo lado oposto ao do tráfego.
5. Leia as seguintes instruções.



ATENÇÃO

Não tente retirar a tampa do radiador enquanto o motor e o radiador estiverem quentes. Sérios ferimentos podem resultar se houver contato com o fluido de arrefecimento quente, sob pressão.

7. Após a temperatura do fluido de arrefecimento ter chegado ao normal, verifique novamente o nível do fluido de arrefecimento no reservatório. Caso necessário, ajuste o nível. Grandes perdas do fluido de arrefecimento indicam um vazamento no sistema. Você deve verificá-lo o mais breve possível em sua concessionária Toyota.



ATENÇÃO

Ao elevar o veículo, certifique-se de observar o seguinte procedimento, para evitar a possibilidade de ferimentos:

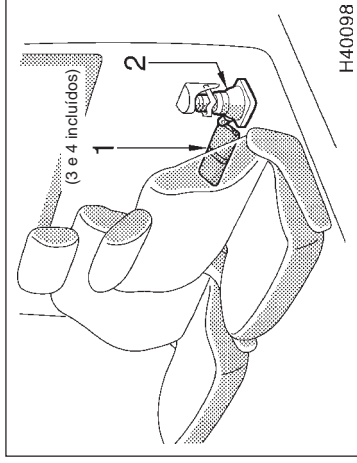
- Siga as instruções para uso do macaco.
- Jamais coloque qualquer parte de seu corpo sob um veículo que esteja apoiado pelo macaco. Poderão ocorrer graves acidentes.
- Não funcione o motor enquanto o veículo estiver sobre o macaco.
- Pare o veículo em local plano e firme, aplique seguramente o freio de estacionamento e coloque a transmissão em marcha ré. Calce a roda diagonalmente oposta àquela que será trocada.
- Certifique-se de que o macaco está posicionado adequadamente, no local de apoio. Levantar o veículo com o macaco em posição incorreta danificará o veículo ou poderá ocasionar a queda do veículo, causando ferimentos.
- Nunca fique sob o veículo, quando estiver suportado somente pelo macaco.
- Use o macaco somente para elevar o veículo para troca de pneus.
- Não eleve o veículo com ocupantes.

— Ferramentas necessárias e estepe

- Ao elevar o veículo, não coloque nenhum objeto sobre ou sob o macaco.
- Eleve o veículo somente o suficiente para remover e colocar o pneu.

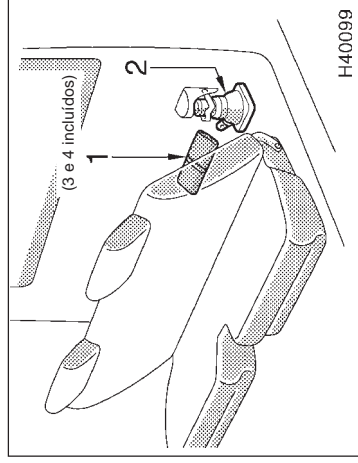
NOTA

Não continue a dirigir com um pneu vazio. Dirigir, mesmo por uma distância pequena, pode danificar irremediavelmente o pneu.



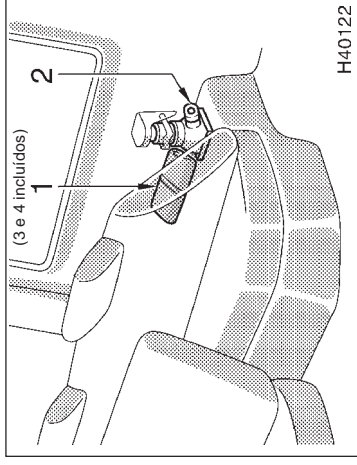
H40098

Modelos cabine simples (bancos separados)



H40099

Modelos cabine simples (banco inteiro)



H40122

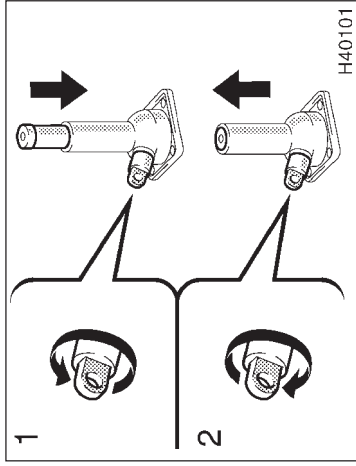
Modelos cabine dupla

1. Pegue as ferramentas necessárias e o estepe.

1. Mala de ferramentas e triângulo de segurança
2. Macaco
3. Alavanca do macaco
4. Sacador de calotas
(para modelos com roda livre)

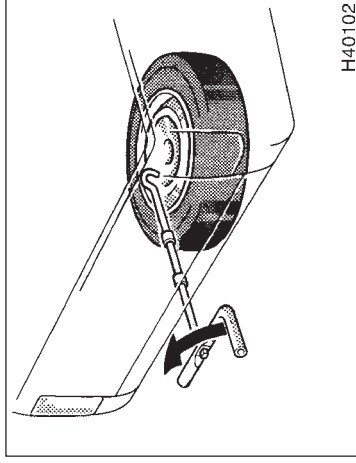
Para se preparar para uma emergência, você deve estar familiarizado com o uso do macaco, com cada uma das ferramentas e sua localização. Ao guardar o macaco, fixe-o seguramente no local apropriado para evitar que ele seja projetado para frente durante uma colisão ou freada brusca.

— Calçando a roda



Gire a conexão do macaco com as mãos.

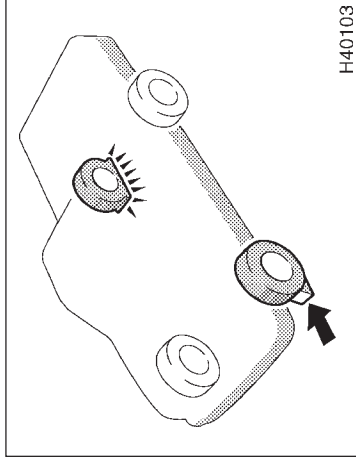
Para removê-lo do porta-malas: Gire a conexão na direção 1 até que o macaco esteja livre. Para guardá-lo no porta-malas: Gire a conexão na direção 2 até que o macaco esteja seguramente preso para evitar que se solte no caso de uma colisão ou freada brusca.



Para remover o estepe:

1. Introduza a extremidade da manivela do macaco no parafuso inferior e gire no sentido anti-horário. Certifique-se que a alavanca do macaco, suas extensões e extremidade estejam seguramente fixadas.
2. Após o pneu ser totalmente abaixado, remova o suporte de fixação.

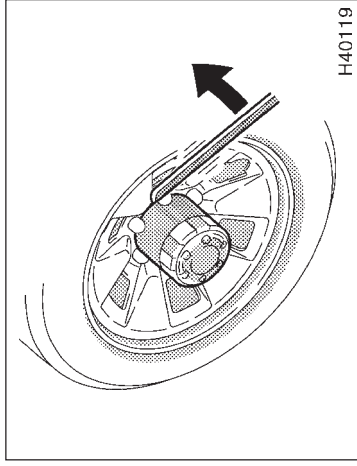
Ao guardar o pneu, coloque-o no suporte com o lado externo da roda voltado para cima. A seguir, fixe o pneu, tomando cuidado para que fique reto sem encostar em outras peças, a fim de evitar que se desprenda durante uma colisão ou freada brusca.



2. Calce a roda diagonalmente oposta à que será removida, para evitar que o veículo se movimente enquanto estiver suspenso.

Ao calçar a roda, coloque um calço de rodas pela frente para as rodas dianteiras e por trás, para as rodas traseiras.

— Remoção da calota



3. Remova a calota

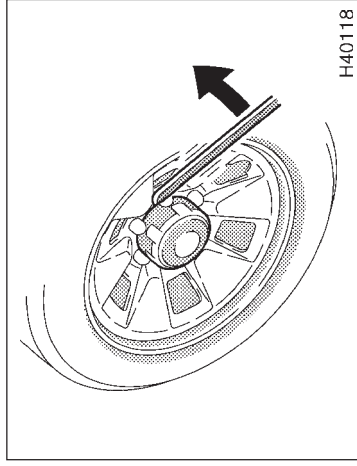
Puxe a calota, usando o alojamento para apoiar a ferramenta, conforme mostrado.



ATENÇÃO

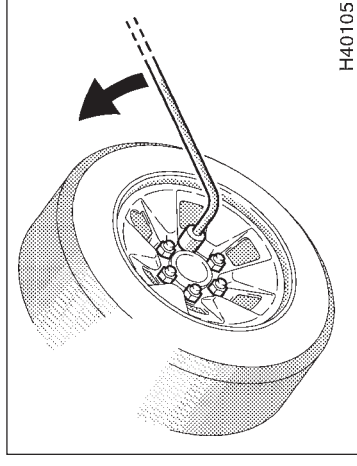
Não tente puxar a calota com as mãos. Tenha atenção ao manipular a calota para evitar ferimentos.

(Modelos 4x2)



(Modelos 4x4)

— Soltando as porcas da roda



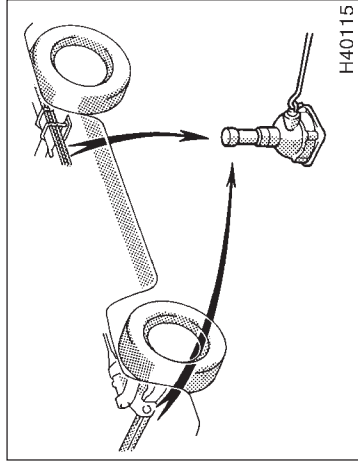
4. Solte todas as porcas da roda.

Sempre afrouxe as porcas antes de elevar o veículo.

As porcas devem ser giradas no sentido anti-horário para serem soltas. Para obter melhor empunhadura, coloque a chave de rodas de forma que a haste fique do lado direito, como mostrado acima. Segure a chave de rodas pela extremidade e levante-a. Certifique-se de que não escape da porca.

Não remova as porcas ainda, apenas solte-as aproximadamente meia volta.

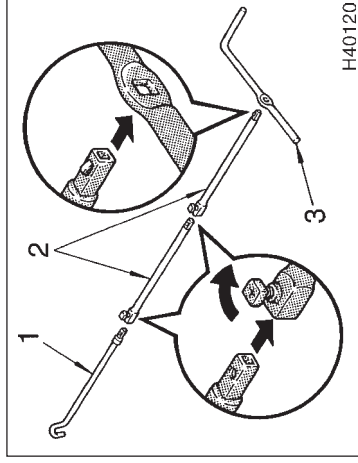
— Posicionando o macaco



5. Posicione o macaco nos seguintes pontos de levantamento:

- Dianteira — Sob a travessa da suspensão dianteira
- Traseira — Sob o alojamento do eixo tra-seiro

Certifique-se de que o macaco esteja posicionado em uma superfície plana e firme.



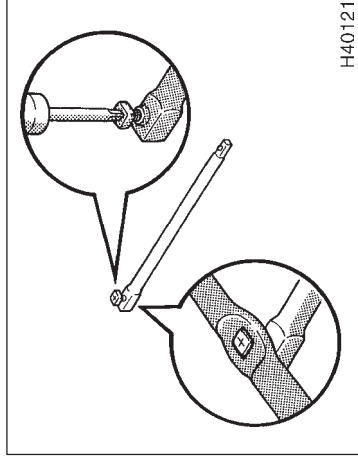
Monte a alavanca do macaco com suas extensões e extremidade, conforme mostrado na figura.

1. Extremidade da alavanca
2. Extensões da alavanca
3. Alavanca do macaco



ATENÇÃO

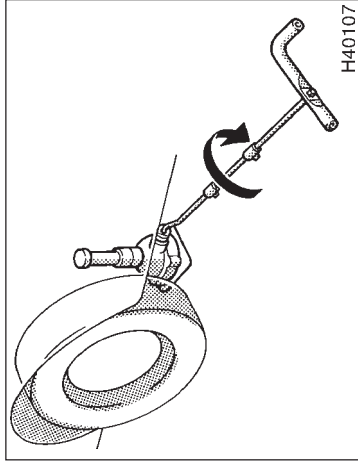
Certifique-se que cada parte esteja seguramente fixada com os parafusos.



Ao conectar as extensões com a extremidade da alavanca, utilize uma chave philips ou a própria alavanca para apertar os parafusos nos locais de junção, conforme mostrado na figura.

Ao apertar os parafusos, certifique-se que os mesmos estejam encaixados nos rebaiços de cada junção.

— Elevando o seu veículo



H40107

- 6. Após certificar-se de que não há ninguém no veículo, eleve-o o suficiente para que o estepe seja instalado.**

Lembre-se de que você precisa de uma distância maior quando for colocar o estepe, do que quando retirar o pneu furado.

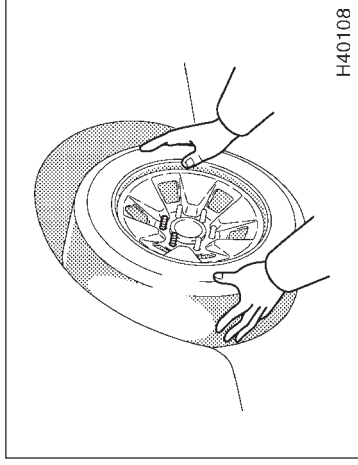
Para elevar o veículo, insira a manivela no macaco (é uma peça solta) e gire-a manualmente no sentido horário certificando-se que a manivela está fixada firmemente à sua extensão. Após tocar no veículo e começar a erguê-lo, verifique novamente se está adequadamente posicionado.



ATENÇÃO

Nunca fique sob o veículo quando estiver erguido somente pelo macaco.

— Trocando as rodas

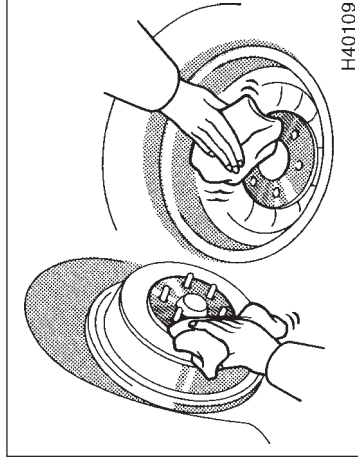


H40108

- 7. Remova as porcas da roda e troque-a**

Levante ligeiramente a roda na direção vertical e puxe-a.

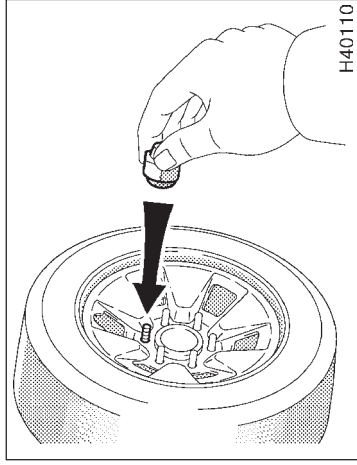
Coloque o estepe na posição e alinhe os furos com os parafusos. A seguir levante a roda e deixe pelo menos o parafuso superior posicionado no orifício. Movimente o pneu e pressione-o para trás contra os demais parafusos.



H40109

Antes de colocar a roda, remova qualquer corrosão da face de montagem usando uma escova ou algo similar. A instalação da roda sem um bom contato metal – metal pode causar o afrouxamento das porcas e eventual perda da roda. Desta forma, após os primeiros 1600 km, verifique se as porcas das rodas estão apertadas.

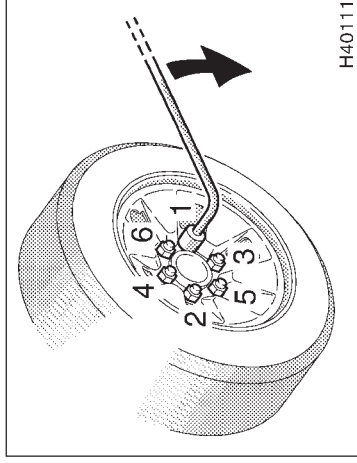
— Reinstalando as porcas das rodas



8. Reinstale todas as porcas das rodas com as mãos.

Reinstale as porcas das rodas (parte cônica para dentro) e aperte-as o quanto puder com as mãos. Empurre a roda e tente apertá-las mais.

— Abaixando o seu veículo



9. Abaix o veículo completamente e aperte as porcas da roda.

Para abaixar o veículo, gire a alavanca do macaco no sentido anti-horário.

Use somente a chave de roda para apertar as porcas. Não use outra ferramenta ou alavanca para auxiliar, como martelo, canos ou o seu pé. Certifique-se de que a chave de roda está seguramente posicionada na porca.

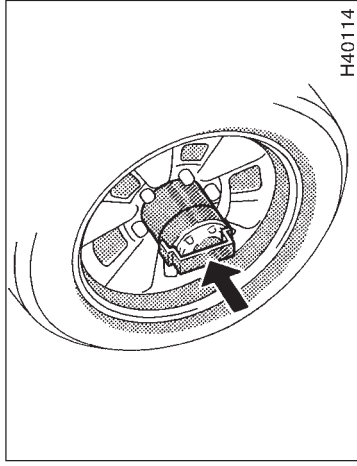
Aperte cada porca um pouco de cada vez, na ordem indicada. Repita a operação até que todas estejam apertadas.



ATENÇÃO

Ao abaixar o veículo, certifique-se de que todas as partes do seu corpo e de outras pessoas próximas ao veículo não serão feridas.

— Reinstalando as calotas



10. Reinstale a calota.

Posicione a calota e bata suavemente mas de maneira firme com a borda ou a palma da mão para que se encaixe adequadamente.

Para veículos com roda livre, coloque a ferramenta de substituição sobre a abertura e bata suavemente sobre a ferramenta para encaixar a calota em seu lugar. Tenha cuidado para que a ferramenta não escorregue.



ATENÇÃO

Tenha cuidado ao manusear a calota para evitar ferimentos.

— Após trocar a roda

11. Verifique a calibragem do pneu substituído.

Ajuste a pressão conforme a especificação na Seção 8. Caso a pressão esteja abaixo da recomendada, dirija lentamente ao posto de gasolina mais próximo e corrija a pressão.

Não se esqueça de colocar a tampa da válvula de enchimento, pois sujeira e umidade podem penetrar na válvula e ocasionar vazamentos. Caso tenha perdido a tampa, coloque uma nova assim que possível.

12. Guarde todas as ferramentas, macaco e pneu furado seguramente.

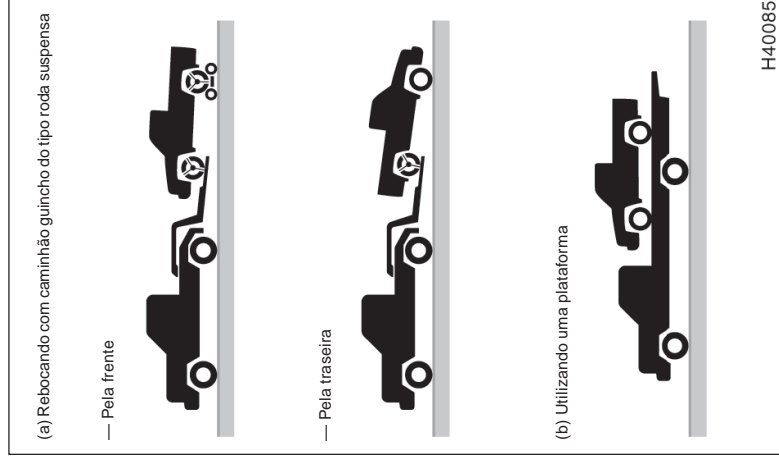
Assim que possível repare o pneu furado.



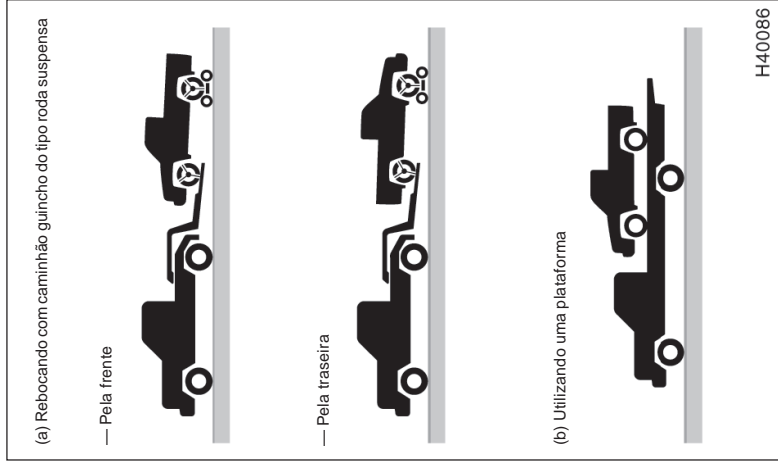
ATENÇÃO

Antes de dirigir, certifique-se de que todas as ferramentas, macaco e pneu furado estão seguramente guardados em seus locais para reduzir a possibilidade de ferimentos em caso de colisão ou freada brusca.

— O seu veículo precisa ser rebocado —



Modelos 4x2



Caso seja necessário rebocar o seu veículo, recomendamos que seja feito por uma concessionária Toyota, ou um serviço de guincho especializado. Reboque o seu veículo conforme (a) ou (b).

Somente quando não for possível rebochá-lo por uma concessionária Toyota ou serviço de guincho especializado, reboque-o de acordo com as instruções dadas em “— Rebocando em uma emergência” nesta seção.

O equipamento adequado assegurará que o seu veículo não seja danificado enquanto é rebocado.

O seu veículo poderá ser danificado caso seja rebocado incorretamente. Mesmo que o serviço de guincho conheça o procedimento correto para o reboque, poderão ocorrer dúvidas. Para evitar danos ao seu veículo, certifique-se de seguir algumas precauções. Caso necessário, mostre esta informação ao motorista que for efetuar o serviço.

PRECAUÇÕES PARA REBOCAR:

Utilize um sistema de segurança de corrente, sempre. As rodas e eixo no solo devem estar em boas condições. Caso estejam danificadas, utilize uma plataforma.

Modelos 4x2 –

(a) Ao rebocar o veículo com um guincho do tipo roda suspensa

Pela frente - Recomendamos a utilização de uma plataforma sob as rodas traseiras. Caso não seja utilizado, solte o freio de estacionamento e coloque a transmissão em neutro.

Pela traseira - Coloque a chave de ignição na posição “ACC”.

NOTA

- ◆ **Ao levantar as rodas, tome cuidado a fim de certificar-se se existe uma folga adequada em relação ao piso para rebocar a extremidade oposta do veículo levantado. Caso contrário, o pára-choque e/ou parte inferior da carroçaria do veículo rebocado será danificada.**
- ◆ **Não efetuar o reboque com a chave removida ou na posição “LOCK”, pois o mecanismo de trava da direção não terá força suficiente para manter as rodas dianteiras voltadas para frente durante o procedimento de reboque.**

Modelos 4x4 –

(a) Rebocando com caminhão guincho tipo roda suspensa

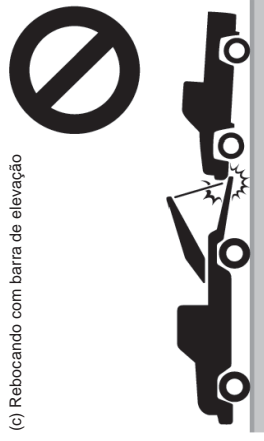
Pela frente —

Recomendamos a utilização de uma plataforma sob as rodas traseiras. Caso não utilize uma plataforma, solte o freio de estacionamento, coloque a transmissão em ponto morto e a transferência em "H2".

Pela traseira —

Recomendamos a utilização de uma plataforma sob as rodas dianteiras. Caso você não utilize uma plataforma, deixe a chave de ignição na posição "ACC", coloque a transmissão em neutro e a transferência em "H2". Caso o veículo seja equipado com roda livre, desacople as rodas colocando-as na posição "FREE".

(c) Rebocando com barra de elevação



H40046

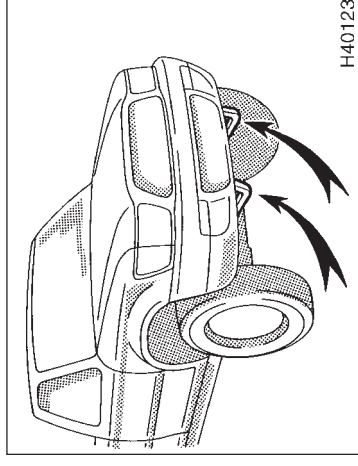
(c) Rebocando com barra de elevação

NOTA

Não reboque com um sistema do tipo de barra de elevação, seja pela frente ou pela traseira. Isto poderá causar danos à carroçaria.

Antes de rebocar, solte o freio de estacionamento e coloque a transmissão em ponto morto. A chave da ignição deve estar na posição "ACC" (motor desligado) ou "ON" (motor funcionando).

— Rebocando em uma emergência



H40123

Caso o reboque seja necessário, recomendamos que seja feito por uma concessionária Toyota ou serviço de guincho.

Caso um serviço de guincho não esteja disponível, em caso de emergência, o seu veículo poderá ser temporariamente puxado por um cabo ou corrente, pelo gancho para reboque. Tenha muita atenção ao puxar o veículo.

NOTA

Utilize apenas o gancho de reboque especificado, pois de outra forma seu veículo poderá ser danificado.

NOTA

Não reboque com a chave da ignição removida ou na posição "LOCK", ao rebocar pela traseira sem uma plataforma. O mecanismo da trava do volante não é tão forte para que mantenha as rodas em linha reta.

(b) Ao utilizar um caminhão-guincho com plataforma

— Cuidados em relação ao gancho de reboque de emergência

- Antes de um reboque de emergência, verifique se o gancho não está quebrado ou danificado e se os parafusos de instalação não estão soltos.
- Fixe o cabo ou corrente de reboque firmemente no gancho.
- Não mova o gancho. Force firme e uniformemente.
- A fim de não danificar o gancho, não puxe o pelo lado ou em ângulo vertical. Sempre puxe-o para frente.

Modelos 4x2 –

Antes de rebocar, solte o freio de estacionamento e coloque a transmissão em ponto morto. A chave de ignição deve estar na posição "ACC" (motor desligado) ou "ON" (motor funcionando).

Modelos 4x4 –

Antes de rebocar, solte o freio de estacionamento e coloque a transmissão em ponto morto e a transferência em "H2". A chave de ignição deve estar na posição "ACC" (motor desligado) ou "ON" (motor funcionando).

ATENÇÃO

Tenha extrema atenção ao rebocar veículos. Evite partidas repentinas ou manobras incorretas que podem imprimir esforço excessivo no gancho, cabo ou corrente. O gancho, cabo ou corrente podem quebrar e causar ferimentos ou danos.




ATENÇÃO

Caso o motor não esteja funcionando, a assistência para os freios e volante não operará, e o esforço necessário será muito maior que o normal.

NOTA

Utilize somente um cabo ou corrente especificamente destinados a puxar veículos. Prenda seguramente o cabo ou a corrente no gancho disponível.

— Recomendações ao rebocar um veículo atolado

<p> ATENÇÃO</p> <p>Caso o gancho de reboque de emergência seja utilizado para retirar o veículo que tenha atolado na lama, areia ou outras condições onde o veículo não possa ser dirigido por sua própria tração, certifique-se de observar os cuidados indicados a seguir. Caso contrário, um esforço excessivo será colocado no gancho e o cabo ou corrente de reboque poderá romper-se, provocando sérios ferimentos ou danos.</p> <ul style="list-style-type: none">• Se o veículo que será rebocado mover-se com dificuldade, não continue forçando para rebocá-lo. Chame uma concessionária Toyota ou um serviço de guincho especializado para ajudá-lo.• Reboque o veículo em linha reta o tanto quanto possível.• Mantenha-se distante do veículo durante o reboque.

Os métodos a seguir são efetivos ao remover um veículo atolado na lama, areia ou outras condições quando este não puder ser movido através de sua própria tração. Tome bastante cuidado ao rebocar veículos. Complementando, mantenha-se afastado dos veículos e do cabo ou corrente de reboque, enquanto estiver tentando rebocar o veículo.

- Remova terra ou areia ao redor dos pneus.
- Posicione algumas pedras ou tronco de madeira sob os pneus.

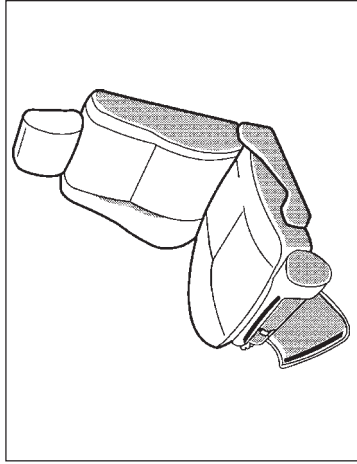
Você perdeu as chaves do veículo

Muitas concessionárias Toyota podem fornecer uma chave nova desde que você forneça o número.

Veja as sugestões dadas no Capítulo 1-2.

Se suas chaves forem trancadas dentro do veículo e você não puder pegar uma duplicata, muitas concessionárias Toyota podem abrir a porta usando ferramentas especiais. Se ainda você precisar quebrar um vidro para entrar, nós sugerimos a quebra do vidro lateral menor, porque será mais barato par trocar. Seja extremamente cuidadoso para evitar se cortar com o vidro.

Extintor de incêndio



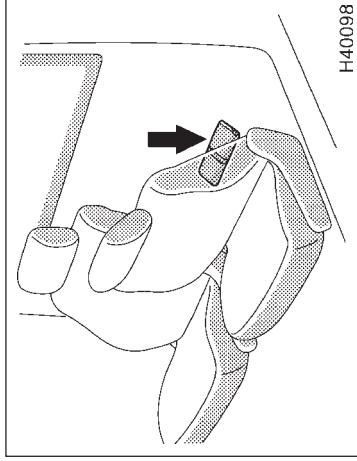
1. O extintor está localizado na parte frontal do banco do motorista. Sua remoção se dá abrindo a capa protetora e soltando a presilha de fixação.
2. Acione o extintor conforme instruções do fabricante impressas no próprio extintor.



ATENÇÃO

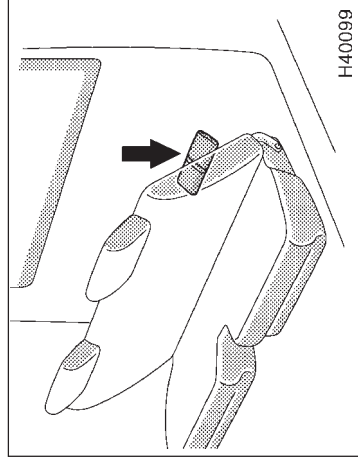
Inspeção o extintor nos intervalos especificados pelo fabricante e conforme as instruções impressas no extintor.

Triângulo de segurança



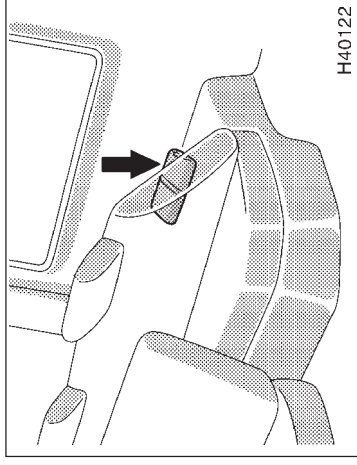
H40098

Modelos cabine simples (bancos separados)



H40099

Modelos cabine simples (banco inteiro)



H40122

Modelos cabine dupla

O triângulo encontra-se atrás do banco conforme mostrado nas figuras.

Seção 5

PREVENÇÃO CONTRA CORROSÃO E CUIDADOS COM A APARÊNCIA

- Protegendo o seu Toyota da corrosão
- Lavando e encerando o seu Toyota
- Limpando o interior

Protegendo o seu Toyota da corrosão

A Toyota, através de pesquisas, projeto e utilização de tecnologia avançada, fez a sua parte para prevenir a corrosão e oferecer-lhe um veículo com a mais alta qualidade de fabricação. Agora, é a sua vez. O cuidado adequado com o seu Toyota garantirá proteção contra corrosão a longo prazo.

As causas mais comuns de corrosão em seu veículo são:

- Acúmulo de sal, sujeira e umidade em áreas de difícil acesso, sob o veículo.
- Riscos na pintura ou na proteção inferior, causados por pequenos acidentes ou por pedras.

O cuidado é essencialmente importante se você mora em áreas que apresentam maior risco de corrosão ao veículo ou opera o seu veículo sob certas condições climáticas:

- Pista com sal ou produtos químicos acelerarão a corrosão, da mesma forma que o sal na atmosfera próxima às áreas marinhas ou em regiões de poluição industrial.
- Alta umidade acelera a corrosão especialmente quando a temperatura está próxima de zero graus centígrados.

- Umidade em algumas partes do seu veículo por um período prolongado de tempo pode causar a corrosão, mesmo que outras áreas estejam secas.

- Altas temperaturas poderão causar corrosão em componentes que não podem ser car devido à falta de ventilação adequada.

Isto significa que é necessário manter o seu veículo sempre limpo, especialmente na região inferior e reparar qualquer dano na pintura ou proteção, o mais breve possível.

Para ajudar a prevenir a corrosão, siga as instruções abaixo:

Lave o seu veículo frequentemente. Isto é necessário para manter o seu veículo limpo, porém para prevenir a corrosão, os itens abaixo devem ser observados:

- Caso você dirija em pistas com sal, durante o inverno, ou more em regiões próximas ao mar, deve lavar as partes inferiores do veículo pelo menos uma vez por mês para minimizar a corrosão.

- Água à alta pressão ou vapor podem ser utilizados de maneira eficiente para limpar as partes inferiores ou as caixas de roda. Em especial aquelas áreas de difícil acesso, quanto ao acúmulo de barro e sujeira. Será pior só molhar o barro sem retirá-lo. As partes inferiores das portas, painéis e conjuntos do chassi, possuem furos de drenagem que não devem estar entupidos com sujeira ou barro, pois a retenção de água nestas áreas pode causar corrosão.

- Lave o lado inferior do veículo cuidadosamente quando o inverno acabar.

Veja "Lavando e encerando o seu Toyota" para mais dicas.

Verifique as condições da pintura do seu veículo. Caso você encontre algum risco ou dano na pintura, retoque-o imediatamente para prevenir o início da corrosão. Caso já tenha atingido o metal, leve-o a uma concessionária Toyota para reparos.

Verifique o interior do seu veículo. Água e sujeira podem acumular-se sob o carpete e causar corrosão. Verifique ocasionalmente sob o carpete para certificar-se de que a área está seca. Um cuidado especial deve ser tomado ao transportar produtos químicos, limpadores, fertilizantes, sal, etc.; devem ser transportados em recipientes adequados. Caso ocorra derramamento ou vazamento, limpe e seque imediatamente a área.

Use protetores nos pára-lamas. Se você dirige em estradas com sal ou cascalho, os protetores de pára-lama (pára-barro) ajudarão a proteger seu veículo.

Mantenha o seu veículo em uma garagem bem ventilada ou local coberto. Não estacione o seu veículo em local abafado, sem ventilação. Se você lavar o seu veículo dentro de uma garagem, ou estacioná-lo molhado, a sua garagem estará tão úmida que causará corrosão. Mesmo que a sua garagem seja aquecida, um veículo molhado pode sofrer corrosão se a ventilação for inadequada.

Lavando e encerando o seu Toyota

Lavando o seu Toyota

Mantenha o seu veículo limpo, com lavagens regulares.

Os seguintes pontos podem causar danos à pintura ou corrosão. Lave o seu veículo tão breve quanto possível.

- Ao dirigir em regiões costeiras.
- Quando houver piche, seiva de árvores, dejetos de pássaros e restos de insetos.
- Ao dirigir em regiões saturadas de fumaça, fuligem, poeira, pó metálico e substâncias químicas.
- Quando o veículo encontra-se com pó e lama.

Lavando manualmente o seu Toyota

Faça-o na sombra e após a carroçaria estar fria ao toque.



ATENÇÃO

Ao limpar sob o assoalho ou o chassi, certifique-se de não ferir suas mãos.

1. Esguiche com a mangueira sobre a sujeira solta. Remova lama ou sal depositado sob o veículo ou nas rodas.

2. Lave-o com sabão neutro para veículos, diluído conforme as instruções do fabricante. Use um pano macio, e mantenha-o sempre molhado, mergulhando-o na solução de sabão. Não esfregue excessivamente. Deixe o sabão e a água removerem a sujeira.

Calotas plásticas: são facilmente danificadas por substâncias orgânicas. Caso alguma substância orgânica espirre sobre as calotas, lave-as com água e verifique se elas foram danificadas.



ATENÇÃO

Não utilize calotas danificadas. Isto poderá fazer com que a calota se solte com o veículo em movimento, podendo causar acidentes.

Pára-choques plásticos: lave-os cuidadosamente. Não esfregue com limpadores abrasivos. A superfície dos pára-choques é flexível. Piche: Remova com o uso de aguarrás ou limpadores adequados a superfícies pintadas.

NOTA

Não utilize gasolina ou solventes fortes, que são tóxicos os causam danos.

3. Enxágüe abundantemente, o sabão pode causar manchas. Em clima quente, você poderá ter que enxaguar cada seção logo após lavá-la.

4. Para evitar manchas dos pingos d'água, seque o veículo usando uma toalha macia de algodão. Não esfregue ou pressione em excesso pois poderá danificar a pintura.

Lavagem automática

O seu veículo pode ser lavado em lavagens automáticas mas lembre-se que a pintura pode ser danificada por alguns tipos de escovas, água contaminada, ou pelo processo em si. As escovas reduzem a durabilidade da pintura e o brilho, especialmente em cores escuras. Perigunte ao encarregado se o processo é seguro para a pintura do seu veículo.

NOTA

Para evitar danos à antena do rádio, certifique-se de estar recolhida antes de lavá-lo.

Encerando o seu Toyota

O polimento e a aplicação de cera são recomendados para manter a beleza original do acabamento do seu Toyota.

Uma vez por mês, ou quando a pintura não mais repelir a água, aplique cera.

1. Sempre lave e seque o veículo antes de encerá-lo, mesmo que você esteja utilizando um produto combinado do tipo limpador e cera.
2. Utilize polidor e cera de boa qualidade. Se o acabamento ficar extremamente desbotado, use um polidor para limpeza de carros e depois encere separadamente. Siga cuidadosamente as instruções e precauções do fabricante. Certifique-se de polir e encerar os frisos cromados, tanto quanto a pintura.
3. Encere-o novamente quando a água não formar mais gotículas, mas permanecer na superfície em grandes áreas.

Limpendo o interior

Retoques na pintura

Os retoques podem ser feitos para cobrir pequenos defeitos na pintura.

Aplique a tinta logo após ocorrer o defeito ou a corrosão poderá ter início. Para fazer um bom trabalho, utilize um pequeno pincel de artista, e espalhe bem a tinta. Certifique-se de que a área está limpa e seca. O retoque é difícil de ser feito; aplique somente onde houver o dano. Aplique a menor quantidade possível e não toque a superfície próxima ao defeito.



ATENÇÃO

Não lave o assoalho do veículo com água, nem permita que entre água ao limpar o interior ou exterior do veículo. A água poderá infiltrar-se nos componentes de áudio ou outros componentes elétricos próximos ao carpete (ou tapete), e causar mau funcionamento. Poderá causar corrosão.

Interior em vinil

O acabamento em vinil poderá ser facilmente limpo com uma solução de sabão neutro e água.

Inicialmente aspire a superfície para remover a sujeira solta. A seguir, usando uma esponja ou pano macio, aplique a solução ao vinil. Após deixar agir por alguns minutos, para amolecer a sujeira, remova-a e seque com um pano absorvente macio. Caso toda a sujeira não tenha sido removida, repita a operação. Limpadores de vinil em forma de espuma estão disponíveis no comércio e são eficientes. Siga as instruções do fabricante.

NOTA

Nunca use solventes, tiner, gasolina ou limpadores de vidros para limpar as partes de vinil.

Carpete

Use um shampoo de boa qualidade para limpar o carpete.

Inicie aspirando para remover o máximo de sujeira possível. Vários tipos de limpadores que formam espuma estão disponíveis; alguns em embalagem tipo pulverizador, outros em pó ou líquido que devem ser misturados à água para produzir espuma. Para limpar o carpete, utilize uma esponja ou escova para aplicar a espuma. esfregue em círculos.

Não aplique água. Os melhores resultados são obtidos mantendo-se o carpete o mais seco possível. Leia as instruções do fabricante e siga-as cuidadosamente.

Cintos de segurança

Os cintos de segurança devem ser limpos com sabão neutro ou água morna.

Utilize um pano ou esponja. À medida que você limpa os cintos, verifique-os quanto a desgastes, desfiamentos ou cortes.

NOTA

Sempre retire os pára-choques plásticos caso o seu veículo venha a ser retocado ou pintado, e colocado em uma estufa. As altas temperaturas podem danificar os pára-choques.

NOTA
<ul style="list-style-type: none"> ◆ Não utilize alvejantes ou tinturas nos cintos, isto poderá enfraquecê-los. ◆ Não utilize os cintos até que eles estejam secos.

Vidros

Os vidros poderão ser limpos com qualquer limpador de vidros doméstico.

Painéis de controle do ar condicionado, do rádio, dos instrumentos, console e interruptores.

Utilize um pano macio para a limpeza.

Umedeça um pano macio em água, ou água morna, e limpe levemente a sujeira.

NOTA
<ul style="list-style-type: none"> ◆ Não utilize substâncias orgânicas (solventes, querosene, álcool, gasolina, etc.), soluções ácidas ou alcalinas. Estes produtos podem descolorir, manchar ou descascar a superfície. ◆ Caso você utilize os limpadores ou polidores, certifique-se de que não possuam as substâncias mencionadas acima. ◆ Se você utilizar um purificador de ar, não espirre o líquido nas superfícies internas do veículo. Ele poderá conter as substâncias acima mencionadas. Limpe imediatamente as superfícies caso o produto tenha entrado em contato, conforme as instruções anteriores.

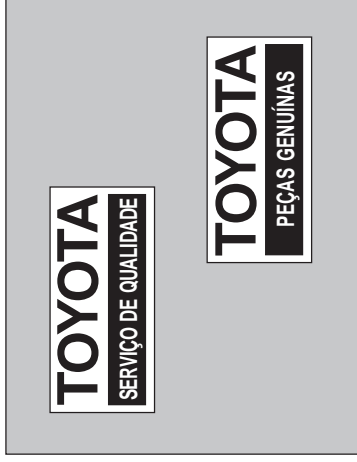
Caso você tenha alguma dúvida sobre a limpeza de seu veículo, sua concessionária Toyota terá prazer em ajudá-lo.

Seção 6

REQUISITOS PARA MANUTENÇÃO

- Fatos relacionados com a manutenção
- O seu veículo necessita de reparos?
- Plano de manutenção Toyota

Fatos relacionados com a manutenção



O seu Toyota foi projetado para condução e manutenção econômicas. Para certificar-se de que o seu veículo opera com toda a eficiência, siga o plano de manutenção.

Aonde ir para reparos?

É recomendado que o seu veículo seja levado a uma concessionária Toyota para reparos.

Os técnicos da Toyota são especialistas treinados. Recebem as informações técnicas mais atualizadas, através dos boletins de serviço, dicas de reparos, e programas de treinamento.

Os técnicos aprendem a trabalhar nos veículos Toyota antes de repararem o seu veículo. Não é o melhor caminho?

A sua concessionária Toyota investiu altos valores em ferramental e equipamentos para reparação, que auxiliam na qualidade do serviço a um custo menor.

O departamento de assistência técnica da concessionária executará plano de manutenção no seu veículo de maneira responsável e econômica.

A manutenção regular é essencial.

Desejamos que você proteja o seu novo veículo Toyota, reparando-o de acordo com o plano de manutenções fornecido nas páginas seguintes. A manutenção regular ajudará em:

- Baixo consumo de combustível
- Vida longa para o veículo
- Prazer ao dirigir
- Segurança
- Confiança
- Cobertura da garantia
- Conformidade com as leis regulamentares

O seu veículo necessita de reparos?

Qual manutenção você mesmo pode fazer?
Alguns dos itens de manutenção são fáceis de executar, caso você possua uma pequena habilidade com mecânica e algumas ferramentas básicas. Instruções simples são fornecidas no Capítulo 7.

Note, entretanto, que alguns itens necessitam de ferramentas especiais e habilidade. São executados de forma melhor por técnicos especializados. Mesmo que você seja um técnico experiente, recomendamos que os reparos e manutenções sejam executadas pela sua concessionária Toyota, que registrará a manutenção do seu Toyota. Este registro será útil caso você necessite de Serviços em Garantia.

Esteja atento a alterações de desempenho, ruídos e alterações no visual que indiquem reparações. Algumas indicações importantes, são:

- Falhas, engasgos, batidas no motor.
- Perda considerável de potência.
- Ruídos estranhos no motor.
- Vazamentos sob o veículo (considere que pingos d'água do ar condicionado, são normais).
- Alterações no ruído do sistema de escapamento (Pode indicar um perigoso vazamento de monóxido de carbono. Dirija com os vidros abertos e verifique o sistema de escapamento imediatamente).
- Pneus aparentando baixa pressão, excessivo ruído ao manobrar em curvas ou desgaste irregular.
- O veículo puxa para um lado em pista plana, quando dirigindo em linha reta.
- Ruídos estranhos relacionados com o movimento da suspensão.
- Perda da eficiência dos freios, os pedais do freio ou embreagem aparentam "esponjosos", o pedal encosta no assoalho, ou o veículo puxa para um lado ao ser freado.
- A temperatura do fluido de arrefecimento do motor está constantemente acima do normal.

Caso você perceba alguma dessas alterações, leve o seu veículo a uma concessionária Toyota o mais rápido possível. Provavelmente ele necessita de ajustes ou reparos.



ATENÇÃO

Não continue a dirigir o veículo sem verificá-lo. Isto poderá acarretar resultar sérios danos ao veículo e ferimentos pessoais.

Plano de manutenção Toyota —

O Plano de manutenção Toyota foi elaborada para assegurar uma condução suave, segura e econômica.

O intervalo para as manutenções é determinado pela leitura do hodômetro ou pelo tempo transcorrido, o que ocorrer primeiro, conforme indicado na tabela.

Os reparos executados após o último período, devem ser executados mantendo-se os mesmos intervalos.

O intervalo para cada item pode ser obtido no plano de manutenções.

Mangueiras de borracha (para os sistemas de arrefecimento e aquecedor, sistema do freio e sistema do combustível) devem ser inspecionadas por um técnico qualificado de acordo com o plano de manutenção.

Há itens particularmente importantes para manutenção. Substitua qualquer mangueira danificada imediatamente. Note que as mangueiras de borracha deterioram com o tempo, resultando em vazamentos, trincas ou ruptura.

Sempre que o veículo for conduzido fora de estrada em áreas com areia, lama e água, verifique os seguintes itens diariamente e faça a manutenção ou reparação, se necessário.

- Lonas e tambores de freio
- Pastilhas e discos de freio
- Mangueiras e linha de freio.
- Fluidos da transmissão, caixa de transferência e diferencial
- Rolamentos das rodas
- Filtro de ar

Lubrifique a árvore de transmissão diariamente, caso o veículo seja utilizado em estradas com areia, lama ou água.

— Plano de manutenção

Operações de manutenção: I = Inspeção e corrija ou substitua conforme necessário; V = Verifique e ajuste conforme necessário.
S = Substitua, troque ou lubrifique;

INTERVALO DO REPARO	LEITURA DO HODÔMETRO										MESES
(Leitura do hodômetro ou meses, o que ocorrer primeiro).	x 1.000 km	1	10	20	30	40	50	60	70	80	
COMPONENTES BÁSICOS DO MOTOR											
1 Correia de distribuição (motor diesel) "Veja nota 1"											Substitua a cada 150.000 Km
2 Folga das válvulas											
Motor gasolina "Veja nota 2"	I
Motor diesel "Veja nota 3"	I
3 Correias acionadoras											
Motor gasolina	I	.	I	.	I	.	I	I
Motor diesel	I	.	S	.	I	.	S	S
4 Óleo lubrificante do motor											
Motor gasolina "Veja nota 4"											Substitua a cada 5.000 Km ou 6 meses.
Motor diesel "Veja notas 5 e 6"											Substitua a cada 5.000 Km ou 6 meses.
5 Filtro de óleo do motor	S	S	S	S	S	S	S	S	S
											12

NOTAS:

1. Substitua a cada 50.000 Km em locais com presença de substâncias abrasivas ou regiões alagadas.
2. Inspeção quanto a ruídos do eixo cames e vibrações no motor, regule se necessário.
3. Inspeção a folga das válvulas e regule se necessário.
4. Utilize óleo para motor genuíno Toyota, Toyota Motor Oil ou melhor (SAE 10W-30, API-SJ).
5. Utilize óleo para motor diesel genuíno Toyota, Toyota Motor Oil for Diesel ou melhor (SAE 15W-40, API CF-4).
6. Substitua a cada 2.500 Km caso o veículo constantemente reboque um trailer, carreta, utilize bagageiro de teto.

Operações de manutenção: I = Inspeção e corrija ou substitua conforme necessário; V = Verifique e ajuste conforme necessário.
S = Substitua, troque ou lubrifique;

INTERVALO DO REPARO (Leitura do hodômetro ou meses, o que ocorrer primeiro).	LEITURA DO HODÔMETRO												MESES	
	1	10	20	30	40	50	60	70	80					
6 Mangueiras e conexões do sistema de arrefecimento e aquecimento, "Veja nota 7	I	I	24
7 Fluido de arrefecimento	S	S	24
8 Mangueira de óleo da bomba de vácuo (motor diesel).....	.	.	I	.	I	I	12
9 Tubos de escapamento e coxins	I	.	I	I	12
SISTEMA DE IGNIÇÃO														
10 Velas de ignição (motor gasolina)	S	S	48
11 Bateria	I	I	I	I	I	I	I	I	I	I	I	I	12
SISTEMAS DE COMBUSTÍVEL E CONTROLE DE EMISSÕES														
12 Filtro de combustível														
Motor gasolina "Veja nota 8"	S	.	.	.	72
Motor diesel "Veja nota 9"	S	.	S	.	.	.	S	S	.	.	S	24
13 Sedimentador de água (motor diesel)	I	I	I	I	I	I	I	I	I	I	I	I	12

NOTAS:

7. Após 80.000 Km ou 48 meses, inspeção a cada 20.000 Km ou 12 meses

8. Incluindo o filtro interno ao tanque de combustível.

9. Se o combustível utilizado contém um alto índice de impurezas, como aqueles fornecidos em tambores, substitua a cada 10.000 Km ou 12 meses.

Operações de manutenção: I = Inspeção e corrija ou substitua conforme necessário; V = Verifique e ajuste conforme necessário.
S = Substitua, troque ou lubrifique;

INTERVALO DO REPARO (Leitura do hodômetro ou meses, o que ocorrer primeiro).	LEITURA DO HODÔMETRO												MESES		
	1	10	20	30	40	50	60	70	80						
14 Filtro de ar "Veja notas 10 e 11"	I	I	I	I	I	I	I	I	I	I	I	I	I	12
15 Rotação da marcha lenta (motor diesel)	V	.	V	.	V	.	V	.	V	.	V	.	V	.	24
16 Fumaça do motor (motor diesel)	I	I	48
17 Tampa do tanque de combustível, linhas, conexões e válvula de controle de vapor de combustível(motor gasolina) "Veja nota 10"	I	I	24
18 Tampa do tanque de combustível, linhas e conexões (motor diesel) "Veja nota 12"	I	.	.	.	I	I	24
19 Canister de carvão (motor gasolina)	I	.	.	.	I	I	24
CHASSIE CARROÇARIA															
20 Pedal da embreagem	I	-
21 Pedal do freio e freio de estacionamento	I	I	I	I	I	I	I	I	I	I	I	I	I	I	6

NOTAS:

10. Substitua a cada 100.000 Km ou 120 meses

11. Inspeção a cada 5.000 Km, quando dirigir em estradas poeirentas.

12. Após 80.000 Km ou 48 meses, inspeção a cada 20.000 Km ou 12 meses.

Operações de manutenção: I = Inspeção e corrija ou substitua conforme necessário; V = Verifique e ajuste conforme necessário.
S = Substitua, troque ou lubrifique;

INTERVALO DO REPARO (Leitura do hodômetro ou meses, o que ocorrer primeiro).	LEITURA DO HODÔMETRO x 1.000 km											MESES	
	1	10	20	30	40	50	60	70	80				
22 Lonas de freio e tambores	I	I	I	I	I	I	I	I	I	I	I	6
23 Pastilhas de freio e discos	I	I	I	I	I	I	I	I	I	I	I	6
24 Fluido de freio	I	I	I	I	S	I	I	I	I	I	I	S	I:6 S:24
25 Fluido da embreagem	I	I	I	I	I	I	I	I	I	I	I	I	6
26 Tubos da linha de freio e mangueiras	I	I	I	I	I	I	I	I	I	I	I	I	6
27 Fluido da direção hidráulica "Veja nota 13"	I	I	I	I	I	I	I	I	I	I	I	6
28 Volante, coluna e caixa de direção	I	I	I	I	I	I	I	I	I	I	I	I	6
29 Lubrificação da árvore de transmissão (inclusive aperto dos parafusos modelos 4x4) "Veja nota 14"	S	S	S	S	S	S	S	S	S	S	S	6
30 Coifas dos semi-eixos (inclusive aperto dos parafusos) (modelos 4x4)	I	I	I	I	I	I	I	I	I	I	I	I	12
31 Juntas esféricas e guarda-pó	I	I	I	I	I	I	I	I	I	I	I	6

NOTA:

13. Utilize fluido para transmissão automática (também para direção hidráulica) genuíno Toyota, Automatic Transmission Fluid D-III ou melhor.
14. Caso a parte inferior do veículo tenha ficado submersa em água, aplique graxa num período de até 24 horas.

Operações de manutenção: I = Inspeção e corrija ou substitua conforme necessário; V = Verifique e ajuste conforme necessário.
 S = Substitua, troque ou lubrifique;

INTERVALO DO REPARO (Leitura do hodômetro ou meses, o que ocorrer primeiro):	LEITURA DO HODÔMETRO												MESES
	x 1.000 km	1	10	20	30	40	50	60	70	80	80		
32 Óleo do diferencial "Veja nota 15"	S	.	S	.	S	.	S	.	S	12
33 Óleo da transmissão manual (modelos 4x2) "Veja nota 16"	S	S	.	S	48
34 Óleo da caixa de transferência e da transmissão manual (modelo 4x4) "Veja nota 16"	S	S	I:24 S:48
35 Graxa do rolamento da roda
Modelo 4x2	S	.	S	.	S	.	S	.	S	12
Modelo 4x4 (inclusive aperto dos parafusos)	S	.	S	.	S	.	S	.	S	12
36 Suspensões dianteira e traseira	I	I	I	I	I	I	I	I	I	6
37 Pneus	I	I	I	I	I	I	I	I	I	6
38 Todas as lâmpadas, buzina, limpadores e lavador	I	I	I	I	I	I	I	I	I	6
AR CONDICIONADO/REFRIGERANTE	I	.	.	I	.	I	.	I	.	I	.	I	12

NOTA:

15. Diferencial Convencional: Utilize óleo para diferencial genuíno Toyota, Toyota Differential Gear Oil (SAE 80W-90) ou melhor.
 Diferencial Autoblocante: Utilize óleo para engrenagem hipóide, para diferencial autoblocante API GL-5
16. Utilize óleo para transmissão automática (também para direção hidráulica) genuíno Toyota, Automatic Transmission Fluid D-III ou melhor.

Seção 7

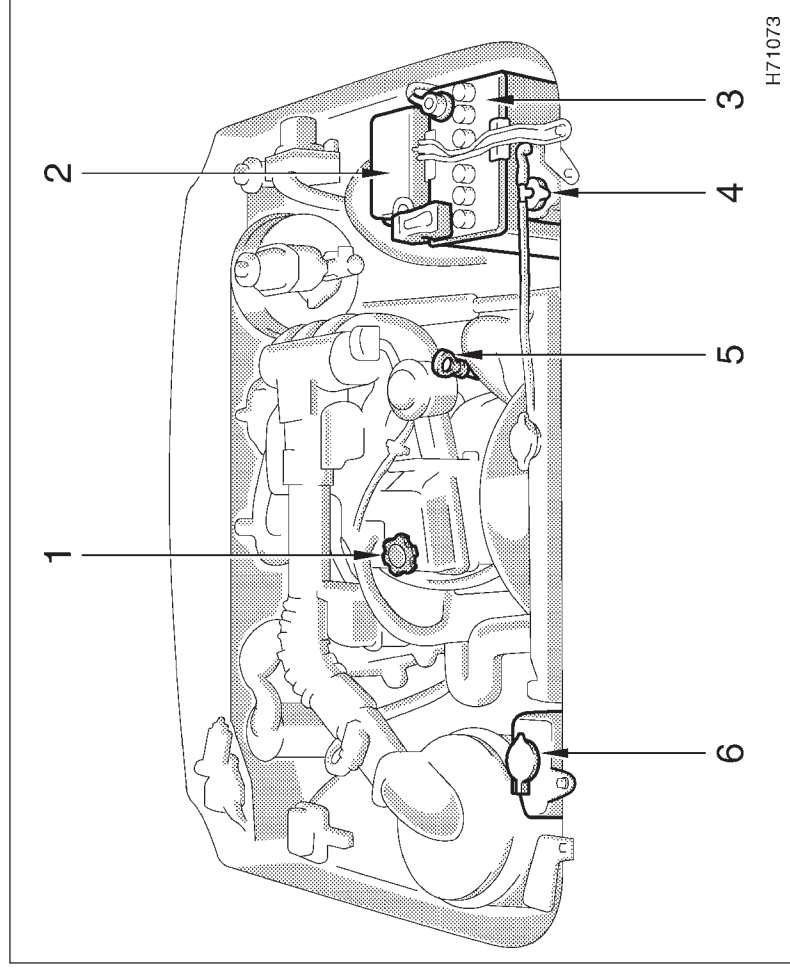
MANUTENÇÕES QUE VOCÊ MESMO PODE FAZER

Capítulo 7-1

Introdução

- Compartimento do motor
- Localização dos fusíveis
- Manutenções preventivas que você mesmo pode fazer

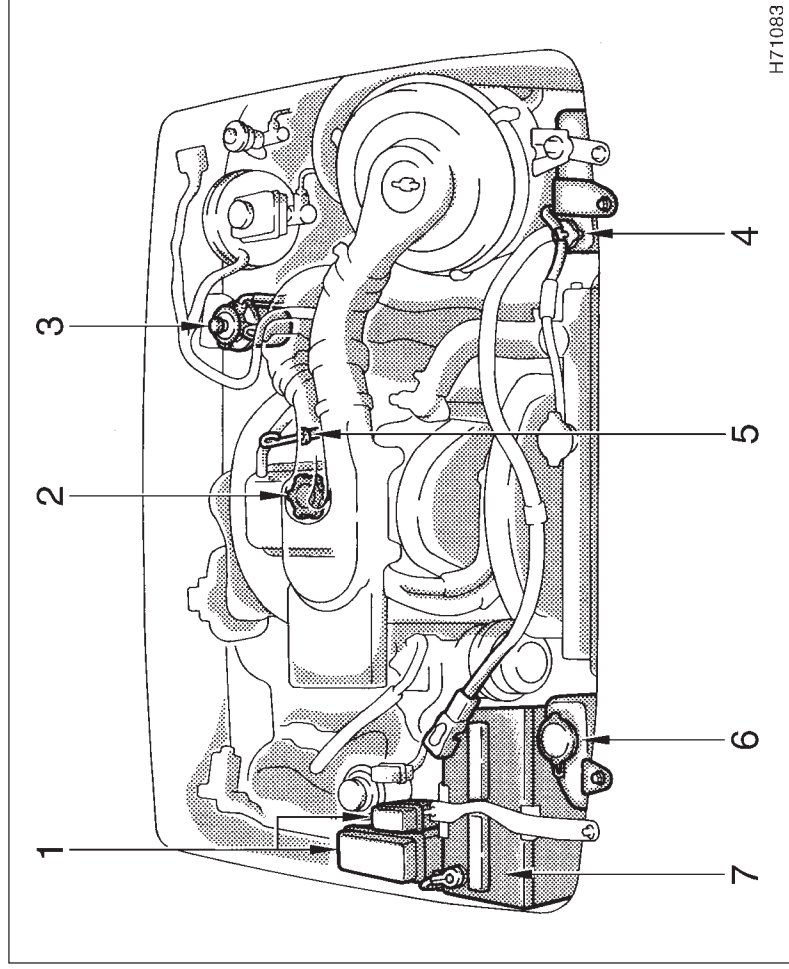
**Compartmento do motor —
— Motor 3RZ-FE (gasolina)**



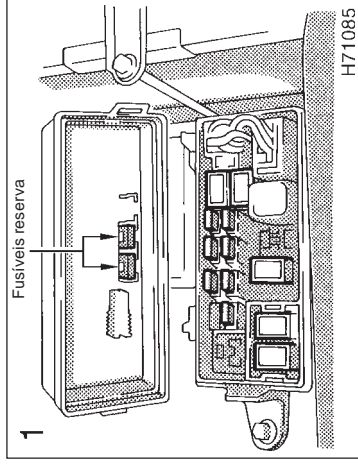
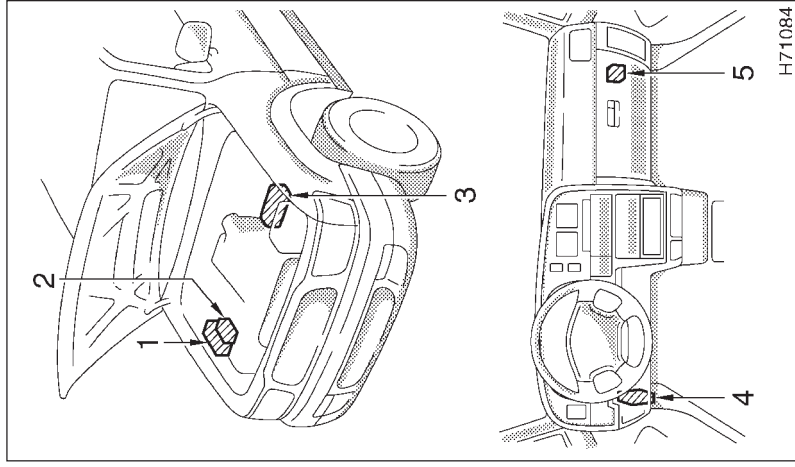
H71073

1. Tampa de abastecimento do óleo
2. Caixa dos fusíveis
3. Bateria
4. Reservatório do fluido de arrefecimento do motor
5. Vareta indicadora do nível do óleo
6. Reservatório do lavador do pára-brisa

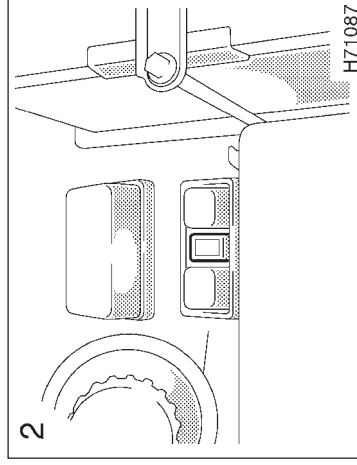
– Motor 5L (diesel) e 1KZ-TE (turbo diesel)



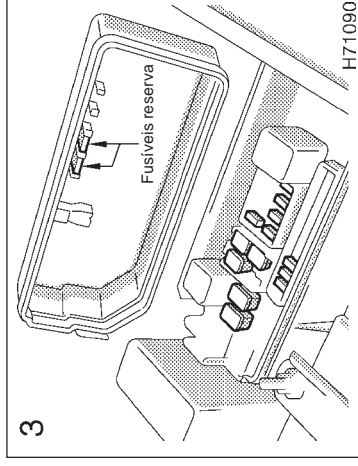
Localização dos fusíveis



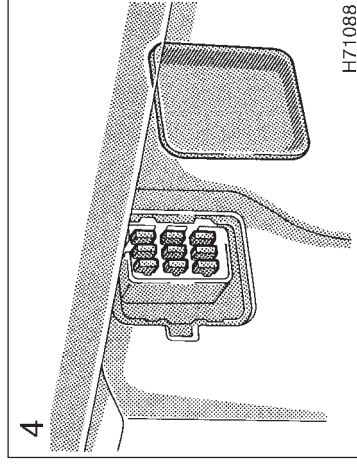
Motor diesel



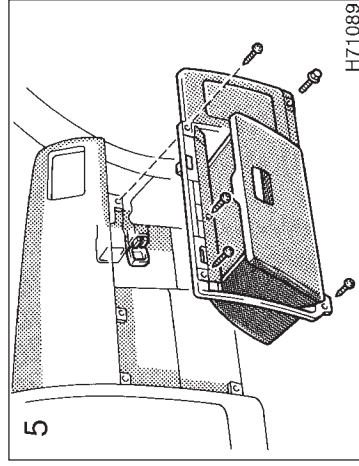
Motor diesel



Motor gasolina



Manutenções preventivas que você mesmo pode fazer



Caso você mesmo execute as manutenções, certifique-se de seguir os procedimentos corretos dados nesta seção.

Atenção com reparos inadequados ou incompletos, pois poderão resultar em problemas operacionais.

Esta seção instrui somente quanto àqueles itens que são relativamente fáceis para o proprietário executar. Conforme explicado na Seção 6, há vários itens que devem ser verificados por profissionais qualificados, com ferramentas especiais.

O máximo cuidado deve ser tomado ao trabalhar em seu veículo, para evitar ferimentos acidentais. Apresentamos algumas precauções que devem ser observadas cuidadosamente:



ATENÇÃO

- Quando o motor estiver funcionando, mantenha as mãos, roupas e ferramentas longe da ventoinha e correias do motor. (A remoção de anéis, relógios e gravata, é aconselhável).

- Logo após dirigir, o compartimento do motor, o motor, radiador, coletor do escapamento, reservatório do fluido da direção hidráulica e cabos das velas de ignição, etc., estarão quentes. Seja cuidadoso ao tocá-los. Óleo, fluidos e velas da ignição também estarão quentes.
- Caso o motor esteja quente, não remova a tampa do radiador ou solte o dreno para evitar queimaduras.
- Não fume, provoque faíscas ou chamas próximo ao combustível ou à bateria. Os vapores são inflamáveis.
- Seja extremamente cauteloso quando trabalhar com a bateria. Ela contém ácido sulfúrico, venenoso e corrosivo.
- Não entre embaixo do veículo somente apoiado no macaco. Sempre utilize tripés ou apoios sólidos.
- Utilize um óculos de proteção sempre que trabalhar no seu veículo, pois você poderá estar exposto a materiais soltos, líquidos, etc.

- O óleo lubrificante usado do motor contém contaminantes que podem causar irritações na pele, como inflamações, ou câncer de pele. Deve ser evitado o contato prolongado e repetido do produto. Para remover o óleo da sua pele, lave a área afetada com água e sabão.
- Não deixe o óleo usado ao alcance de crianças.
- Disponha o óleo usado e o filtro somente em local apropriado. Não dispo- nha o óleo usado em calçadas, jardins ou no chão. Pergunte à sua concessio- nária ou posto de serviço como dis- por o óleo para reciclagem.
- Cuidado ao completar o nível dos flui- dos do freio e embreagem, pois o flui- do poderá ferir os seus olhos e danificar as superfícies pintadas. Caso caia flui- do em seus olhos, lave-os com água corrente.

NOTA	
◆	<i>Lembre-se de que os cabos da bate- ria e do sistema de ignição condu- zem altas amperagens ou tensões. Certifique-se de não causar um cur- to-circuito.</i>
◆	<i>Adicione somente água desminera- lizada ou destilada ao radiador. Caso derrame fluido de arrefecimento, cer- tifique-se de lavar o veículo com água para evitar danos à pintura.</i>
◆	<i>Não deixe cair sujeira ou objetos nos alojamentos das velas de ignição.</i>
◆	<i>Não force o eletrodo externo da vela de ignição contra o eletrodo central.</i>
◆	<i>Utilize somente velas de ignição do tipo especificado. Utilizar outro tipo causa danos ao motor, perda de de- sempenho ou ruídos no rádio.</i>
◆	<i>Não encha demais os reservatórios da transmissão automática e da di- reção hidráulica. Poderá danificá-las.</i>
◆	<i>Caso derrame fluido do freio, certifi- que-se de lavar o veículo para evitar que danifique a partes pintadas.</i>

- ◆ *Não dirija sem o filtro do ar, pois cau- sa desgaste excessivo no motor. O retorno da explosão dentro do mo- tor poderá causar fogo no comparti- mento do motor.*
- ◆ *Certifique se de não esfregar os vi- dros com material áspero.*
- ◆ *Ao fechar o compartimento do mo- tor, verifique se não esqueceu ferra- mentas, panos, etc.*

Seção 7

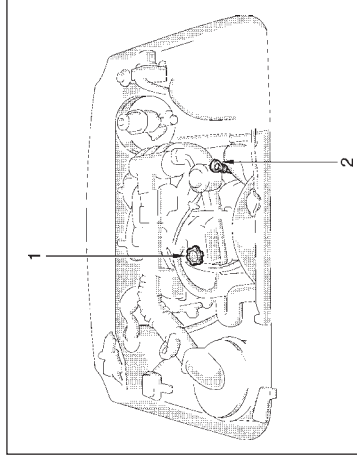
MANUTENÇÕES QUE VOCÊ MESMO PODE FAZER

Capítulo 7-2

Motor e Chassi

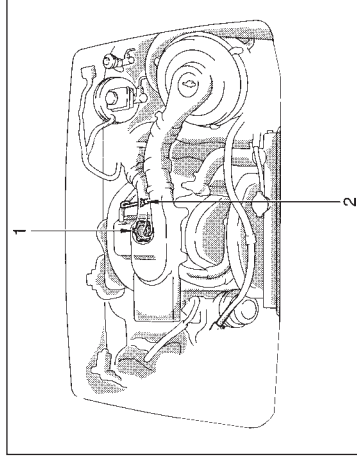
- Verificando o nível do óleo
- Verificando o nível do fluido de arrefecimento
- Drenagem da água do filtro de combustível
- Verificando a calibragem dos pneus
- Verificando e substituindo os pneus
- Rodizio dos pneus
- Substituindo as rodas

Verificando o nível do óleo



Motor Gasolina

1. Vareta indicadora do nível de óleo
2. Tampa de abastecimento do óleo

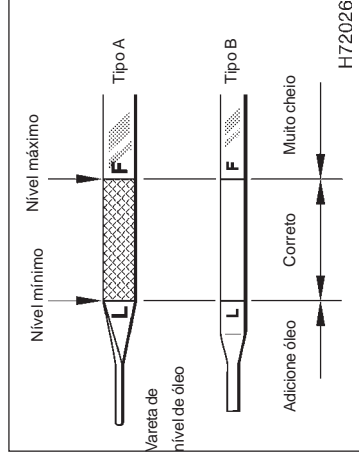


Motores Diesel e Turbo Diesel

1. Vareta indicadora do nível de óleo
2. Tampa de abastecimento do óleo

Com o motor à temperatura de operação, porém desligado, verifique o nível do óleo da vareta.

1. Para obter uma leitura correta, o veículo deve estar em local plano. Após desligar o motor, aguarde alguns minutos para que o óleo retorne ao cárter.
2. Puxe a vareta e limpe-a com um pano.
3. Coloque-a novamente, empurre-a o máximo que se deslocar, ou a leitura não será correta.



Caso o nível do óleo esteja abaixo ou ligeiramente acima da indicação mínima, adicione óleo do mesmo tipo daquele em uso no motor.

Utilizando um pano, remova a tampa de abastecimento do óleo e adicione o óleo em pequenas quantidades de cada vez, verificando a vareta.

A quantidade aproximada de óleo necessária para encher entre o nível mínimo e máximo está indicada abaixo, para referência.

Quantidade de óleo, ℓ:

Motor 3RZ-FE (gasolina)	1,3
Motor 5L (diesel)	1,6
Motor 1KZ-TE (turbo diesel)	1,4

Quando o nível estiver correto, instale a tampa, apertando-a com as mãos.

4. Puxe a vareta para fora e observe o nível do óleo na extremidade.

NOTA

Cuidado para não derramar o óleo do motor nos componentes do veículo.

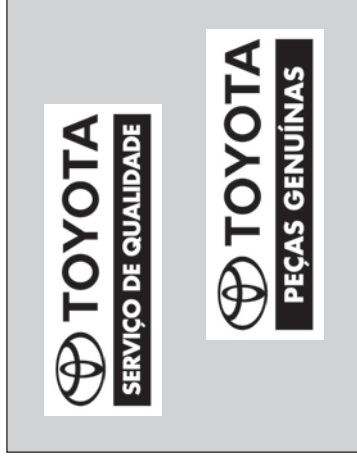
ATENÇÃO

Cuidado para não tocar o coletor de escapamento, ele estará quente após o funcionamento do motor.

NOTA

- ◆ **Cuidado para não derramar o óleo do motor nos componentes do veículo.**
- ◆ **Evite ultrapassar o nível máximo pois o motor poderá ser danificado.**
- ◆ **Verifique novamente o nível do óleo na vareta antes de adicionar mais óleo.**

- ◆ **Lembre-se de fixar seguramente a vareta e a tampa de abastecimento em seus respectivos lugares após a verificação.**
- ◆ **Siga rigorosamente o plano de manutenção descrito na Seção 6 deste manual.**
- ◆ **Siga rigorosamente o plano de manutenção descrito na Seção 6 deste manual.**
- ◆ **Utilize sempre peças e lubrificantes genuínos Toyota.**



Para assegurar o melhor desempenho e a maior vida útil do motor, utilize o óleo correspondente da linha de lubrificantes genuínos Toyota.

Os lubrificantes genuínos Toyota foram desenvolvidos especialmente para atender às características de seu veículo e estão disponíveis nas concessionárias Toyota.

**Seleção do óleo lubrificante
Óleo recomendado:**

MOTOR GASOLINA

Óleo para Motor Genuíno Toyota

Toyota Motor Oil

SAE 10W-30, API - SJ

MOTORES DIESEL E TURBO DIESEL

Óleo para Motor Diesel Genuíno Toyota

Toyota Motor Oil for Diesel

SAE 15W-40, API CF-4

NOTA

- ◆ **Siga rigorosamente o plano de manutenção descrito na Seção 6 deste manual e consulte o livrete de garantia para informações adicionais.**
- ◆ **Utilize sempre peças e lubrificantes genuínos Toyota. Evite ultrapassar o nível pois o motor poderá ser danificado.**

Verificando o nível do fluido de arrefecimento

Observe pelo visor do reservatório do fluido de arrefecimento quando o motor estiver frio. O nível está correto quando está entre as linhas F (cheio) e L (baixo). Caso o nível esteja abaixo, adicione o fluido de arrefecimento do mesmo tipo àquele em uso no sistema.

O nível do fluido de arrefecimento no reservatório varia em função da temperatura do motor. No entanto, caso o nível esteja perto da indicação L, adicione fluido até que chegue à indicação F.

Sempre utilize o mesmo tipo de fluido já existente no sistema. Veja informação a seguir.

Caso o nível do fluido de arrefecimento descer logo após completá-lo, pode haver um vazamento no sistema. Inspeccione visualmente o radiador, mangueiras, tampa do radiador, direção e bomba d'água.

Caso você não ache vazamentos, leve o veículo a uma concessionária Toyota para verificações no sistema de arrefecimento.



ATENÇÃO

Para evitar queimaduras, não remova a tampa do radiador enquanto o motor estiver quente.

Seleção do fluido de arrefecimento

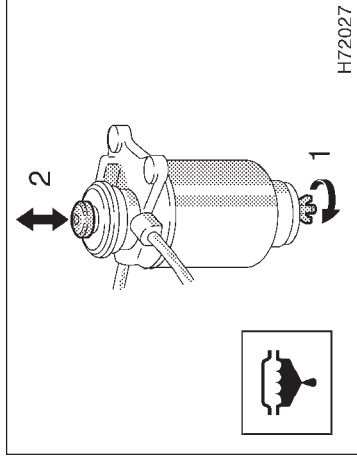
O uso de fluidos de arrefecimento não adequados poderá danificar o sistema de arrefecimento do motor. O fluido de arrefecimento deverá incluir um composto do tipo etileno glicol para assegurar a proteção anti-corrosiva apropriada para o motor que contém componentes de alumínio.

Leia as instruções na embalagem do anti-corrosivo quanto à proteção oferecida. Siga as instruções do fabricante quanto à diluição. A capacidade total do sistema de arrefecimento é dada na Seção 8.

NOTA

Não utilize fluido de arrefecimento a base de álcool, nem água pura.

Drenagem de água do filtro de combustível (motor diesel)



Quando a luz de advertência e o alarme do filtro de combustível forem acionados, o filtro deve ser drenado imediatamente.

Coloque uma pequena bandeja sob o bujão de dreno para recolher a água que cair.

1. Gire o bujão de dreno no sentido anti-horário aproximadamente de 2 a 2 1/2 voltas utilizando a chave. (Solte um pouco mais se a água infiltrar em volta do bujão de drenagem.)
 2. Acione a bomba manual até que o combustível comece a sair.
- Após a drenagem, reaperte o bujão de dreno. Não use ferramenta.

Verificando a calibragem dos pneus

Mantenha a calibragem correta.

As pressões de calibragem à frio estão na Seção 8.

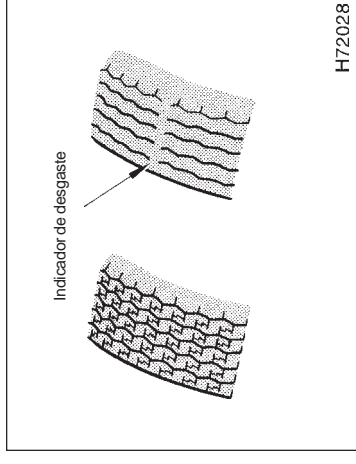
Você deve verificar a pressão dos pneus a cada duas semanas, ou pelo menos uma vez por mês. Não se esqueça do estepe!

Pressão incorreta dos pneus diminui a vida útil e a segurança do veículo.

Pressão baixa nos pneus causa excessivo desgaste, dirigibilidade inadequada, aumento o consumo do combustível e a possibilidade de danos por aquecimento dos pneus. Também causa vedação deficiente nos aros das rodas. Caso a pressão esteja excessivamente baixa, haverá a possibilidade de deformações nos aros das rodas e/ou desmontagem dos pneus. Pressão alta produz uma condução difícil, problemas de dirigibilidade, desgaste excessivo no centro da banda de rodagem do pneu e grande possibilidade de danos devido às irregularidades do solo.

Caso um pneu necessite frequentemente ser calibrado, leve-o à sua concessionária Toyota para verificações.

Verificando e substituindo os pneus



VERIFICANDO OS PNEUS

Verifique o indicador de desgaste. Caso indique limite de desgaste, substitua os pneus.

Os pneus do seu Toyota foram construídos com indicadores de desgaste para auxiliá-lo a determinar quando os pneus necessitam de substituição. Quando a profundidade dos sulcos for 1,6 mm, ou menos, os indicadores aparecerem. Caso você veja os indicadores em dois ou mais sulcos adjacentes, o pneu deve ser substituído. Quanto menor a profundidade do sulco, maior o risco do veículo patinar.

As seguintes instruções devem ser seguidas para verificar a calibragem dos pneus:

- **A pressão deve ser verificada somente quando os pneus estão frios.** Se o veículo estiver parado por pelo menos 3 horas e não foi conduzido por mais do que 1,5 km, para que você tenha uma leitura correta da pressão.
- **Sempre utilize um medidor de pressão.** A aparência de um pneu pode enganar. Pneus com pequena diferença em relação à pressão correta comprometem a dirigibilidade.
- **Não esvazie ou reduza a pressão dos pneus após conduzir o veículo.** É normal que a pressão esteja acima da calibra após dirigir o veículo.
- **Certifique-se de reinstalar as tampas das válvulas após calibrá-los.** Sem as tampas, sujeira ou umidade podem atingir as válvulas e causar vazamentos. Caso as tampas tenham sido perdidas, obtenha novas e recoloque-as assim que possível.

Verifique regularmente os pneus quanto a danos como cortes ou trincas. Caso algum dano seja encontrado, consulte um técnico e repare ou substitua o pneu.

Mesmo que o dano não aparente ser sério, um técnico qualificado deve examinar o pneu. Objetos que penetraram no pneu podem ter ocasionado danos internos.

Qualquer pneu que já tenha sido usado por mais do que seis anos deve ser verificado por um técnico qualificado, mesmo que não aparente estar defeituoso.

Os pneus deterioram-se com o tempo, mesmo que tenham sido adequadamente usados. Isto se aplica no estepe ou em pneus que tenham sido guardados para utilização futura.

SUBSTITUINDO OS PNEUS

Ao substituir um pneu, utilize somente outro com as mesmas medidas, forma de construção dos originais e com a mesma capacidade de carga, ou superior.

Utilizar outra medida ou tipo de pneu afeta a dirigibilidade, a calibragem do velocímetro e do hodômetro, distância livre do solo e distância à carroçaria.

⚠ ATENÇÃO

- Não combine pneus radiais com diagonais no seu veículo. Poderá causar características perigosas de dirigibilidade, resultando em perda de controle do veículo.
- Não utilize pneus ou aros de rodas com medidas diferentes daqueles recomendados pelo fabricante.

Nunca utilize pneus usados em seu Toyota.

Utilizar pneus cuja história não é conhecida é um risco.

A Toyota recomenda que os quatro pneus ou pelo menos os dois dianteiros sejam substituídos como um conjunto.

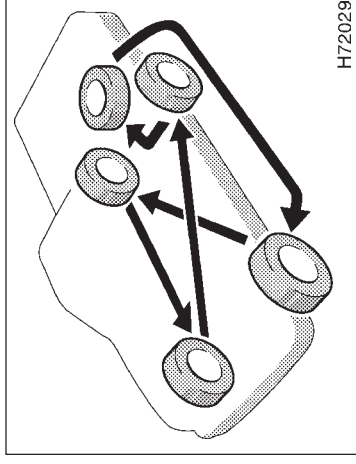
Veja "Um pneu furou" na Seção 4 quanto ao procedimento de troca.

Quando um pneu é substituído, o conjunto deve ser balanceado.

Uma roda desbalanceada pode afetar a dirigibilidade do veículo e a vida do pneu. As rodas podem perder o balanceamento com o uso regular e devem ser balanceadas ocasionalmente.

Ao substituir um pneu sem câmara, a válvula do ar deve ser substituída também.

Rodizio dos pneus



H72029

Para equilibrar o desgaste e ajudar a aumentar a vida dos pneus, a Toyota recomenda que você faça o rodizio dos pneus a aproximadamente cada 10.000 km. No entanto o momento adequado para o rodizio pode variar, de acordo com os seus hábitos de dirigir, e condições das superfícies do solo.

Veja "Um pneu furou" na Seção 4 quanto ao procedimento de troca.

Ao executar o rodizio, verifique quanto a desgastes irregulares e danos. Desgaste anormal é geralmente causado por pressão incorreta dos pneus, alinhamento incorreto das rodas, rodas desbalanceadas, ou frenagens severas.

Substituindo as rodas

QUANDO SUBSTITUIR AS RODAS

Caso seu veículo tenha rodas danificadas, amassadas, com trincas ou corrosão grave, deverão ser substituídas.

Se você não substituí-las, os pneus poderão escapar do aro ou causar perda do controle do veículo.

SELEÇÃO DAS RODAS

Ao substituir as rodas, certifique-se de que as novas tenham a mesma capacidade de carga, diâmetro, largura do aro (tala) e offset.

Rodas de reposição corretas estão disponíveis na sua concessionária Toyota.

Uma roda de medidas diferentes ou de outro tipo podem afetar a dirigibilidade, a vida da roda e do rolamento, a refrigeração dos freios, a calibração do velocímetro e do hodômetro, capacidade de frenagem, altura do fecho dos faróis, altura dos pára-choques, distância livre do solo e distância entre o chassi e a carroçaria.

Substituir as rodas antigas por rodas usadas não é recomendado pois podem ter sido submetidas a maus tratos ou a altas quilometragem e poderão falhar repentinamente. Rodas que foram desamassadas também podem ter danos estruturais e não devem ser utilizadas. Nunca utilize uma câmara de ar em uma roda com vazamento, que foi projetada para uso com pneus sem câmara.

Verificando a condição da bateria —
— Precauções

Seção 7

MANUTENÇÕES QUE VOCÊ MESMO PODE FAZER

Capítulo 7-3

Componentes elétricos

- Verificando a condição da bateria
- Precauções para recarga da bateria
- Verificando e substituindo os fusíveis
- Adicionando fluido lavador
- Substituindo as lâmpadas

ATENÇÃO

PRECAUÇÕES COM A BATERIA

A bateria produz gases inflamáveis e explosivos.

- Não produza faíscas na bateria, com ferramentas.
- Não fume ou acenda fósforos perto da bateria.

O eletrólito possui ácido sulfúrico, venenoso e corrosivo.

- Evite contato com os olhos, pele ou roupas.
- Nunca ingira o eletrólito.
- Utilize óculos de proteção ao trabalhar próximo à bateria.
- Mantenha as crianças afastadas da bateria.

MEDIDAS DE EMERGÊNCIA

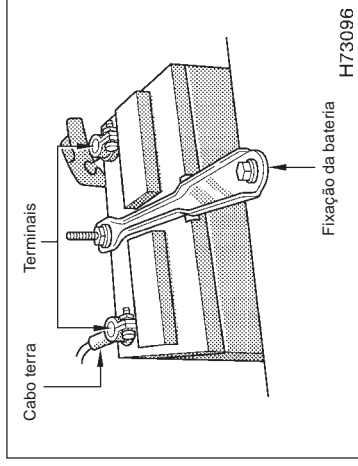
- Caso caia eletrólito em seus olhos, lave-os com água limpa imediatamente e procure auxílio médico. Se possível, continue a aplicar água com uma esponja ou pano enquanto se dirige ao consultório médico.

- Caso caia eletrólito em sua pele, lave abundantemente a área afetada. Caso sinta dor ou sensação de queimadura, consiga atendimento médico imediatamente.

- Caso caia eletrólito em suas roupas, há a possibilidade de atingir a sua pele; imediatamente retire a roupa contaminada e siga as instruções acima, caso necessário.

- Caso ocorra a inalação de vapores do eletrólito, beba uma grande quantidade de água ou leite. Siga tratando com leite de magnésia, clara de ovos batida ou óleo vegetal. Vá imediatamente buscar atendimento de emergência.

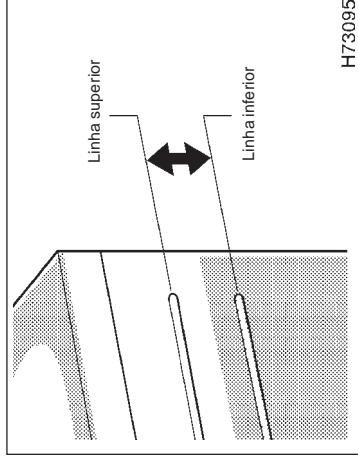
— Verificando o exterior da bateria



Verifique os terminais da bateria quanto a corrosão e fixação, trincas, ou grampo de fixação solto.

- Caso haja corrosão nos terminais da bateria, lave-os com uma solução de água quente com bicarbonato. Aperte os terminais e proteja-os com graxa para evitar uma corrosão futura.
- Caso os terminais estejam soltos, aperte-os, mas não excessivamente.
- Aperte o grampo de fixação somente o necessário para manter a bateria firme no local. Apertar excessivamente poderá danificar a carcaça da bateria.

— Verificando o nível do eletrólito



NOTA

- ◆ **Certifique-se de que o motor e todos os acessórios estão desligados antes de executar a manutenção.**
- ◆ **Quando verificar a bateria, remova o cabo terra do pólo negativo (marca “-”) primeiramente e instale-o por último.**
- ◆ **Certifique-se de não causar um curto-circuito com as ferramentas.**
- ◆ **Certifique-se de que não entre nenhum líquido na bateria ao limpá-la.**

VERIFICANDO O NÍVEL COM AS LINHAS INDICATIVAS

O nível do eletrólito deve estar entre as linhas superior e inferior.

Ao verificar o nível do eletrólito, observe todas as seis células, não apenas uma ou duas.

Caso o nível esteja abaixo da linha inferior, adicione água destilada. (Veja “ADICIONANDO ÁGUA DESTILADA”).

Precauções para recarga da bateria

Durante a recarga, a bateria produz gás hidrogênio.

Assim, antes de recarregar a bateria:

1. Remova as tampas das células.
2. Caso recarregue-a sem retirá-la do veículo, certifique-se de desconectar o cabo terra.
3. Certifique-se que o interruptor do carregador esteja desligado ao conectar os cabos do carregador à bateria e ao desconectá-lo.

Reciclagem obrigatória da bateria —



ADICIONANDO ÁGUA DESTILADA

1. Remova as tampas.
2. Adicione água destilada às células que necessitam.

Caso a lateral da sua bateria esteja encoberta, verifique o nível do eletrólito olhando diretamente, por cima, como ilustrado acima.

3. Recoloque e reaperte as tampas seguramente.

⚠ ATENÇÃO

- Sempre carregue a bateria em uma área não confinada. Não carregue a bateria em uma garagem ou local fechado onde a ventilação não seja adequada.
- Certifique-se de remover as tampas das células antes de recarregá-la.

NOTA


Nunca recarregue a bateria enquanto o motor estiver funcionando. Também, certifique-se de que todos os acessórios estão desligados.









NOTA

Não encha demasiadamente as células. O excesso de eletrólito pode derramar para fora da bateria durante uma carga forte, causando corrosão ou danos.

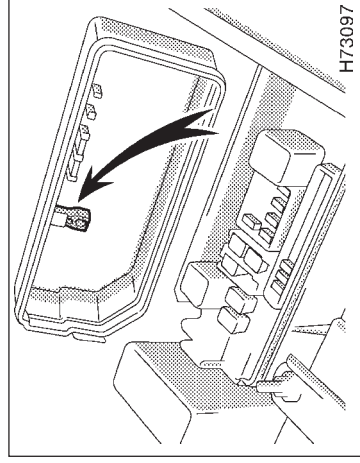
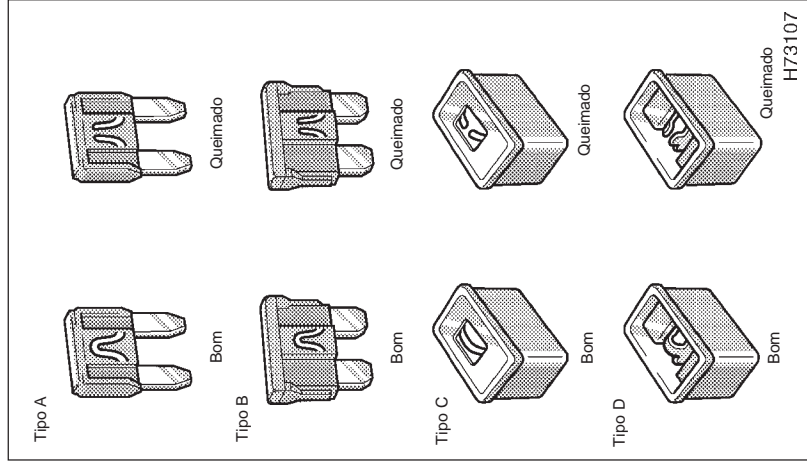
H73094

— Símbolos de advertência

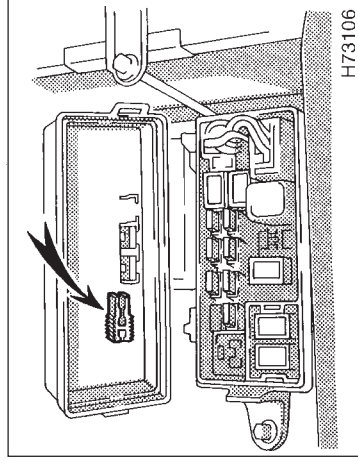
 ATENÇÃO
<p>Riscos de contato com a solução ácida e com o chumbo:</p> <ul style="list-style-type: none">• Composição básica: chumbo, ácido sulfúrico diluído e plástico.• A solução ácida e o chumbo contidos na bateria, se descartados na natureza de forma incorreta, poderão contaminar o solo, o sub-solo e as águas, bem como causar riscos à saúde do ser humano.• No caso de contato acidental com os olhos ou com a pele, lavar imediatamente com água corrente e procurar orientação médica.

RECOMENDAÇÕES IMPORTANTES	
	↑ Corrosivo: Ácido sulfúrico. Pode causar cegueira e queimaduras graves. Evite contato com as roupas. Não virar.
	↑ Mantenha fora do alcance de crianças.
	↑ Contato com os olhos ou pele. Lave imediatamente em água corrente. Se ingerido, beba muita água e procure socorro médico urgente.
	↑ Produto reciclável.
	↑ Evite: faíscas, chamas, fumar próximo ou virar. Pode causar explosão.
	↑ Leia as instruções no Certificado de Garantia.
	↑ Proteja os olhos: Gases explosivos podem causar cegueira ou ferimentos.
	↑ Chumbo Pb

Verificando e substituindo fusíveis



Motor 3RZ-FE (gasolina)



Motores 5L e 1KZ-TE (diesel)

Caso os faróis ou outro equipamento elétrico não funcione, verifique os fusíveis. Caso algum esteja queimado, deve ser substituído.

Veja "Localização dos fusíveis" no Capítulo 7-1. **Desligue a chave da ignição e o interruptor do equipamento. Com o auxílio da pinça (indicada na ilustração), puxe o fusível suspenso fora da caixa e verifique-o.**

Determine qual fusível pode estar causando o problema. A tampa da caixa dos fusíveis indica o nome do circuito de cada fusível. Veja a Seção 8 deste manual quanto às funções controladas por cada fusível.

Os fusíveis do tipo A e B podem ser retirados com a pinça.

Caso você não esteja seguro se o fusível está queimado, tente substituí-lo por um que esteja em bom estado.

Caso o fusível esteja queimado, coloque um outro no alojamento.

Somente instale fusíveis com a mesma amperagem informada na tampa da caixa dos fusíveis.

Adicionando fluido lavador

Se você não tiver um fusível de reposição, em uma emergência você poderá utilizar os fusíveis "DOME" ou "A/C", dispensáveis à condução do veículo. Utilize-os se a capacidade em ampères for a mesma.

Caso não possa utilizar um fusível de mesma amperagem, utilize um de capacidade menor, o mais próximo possível do recomendado. Caso a amperagem seja menor que a especificada, o fusível deve queimar novamente, mas isso não indica algo irregular. Certifique-se de obter o fusível correto assim que possível, e substituí-lo no alojamento original.

É uma recomendação útil a de comprar um conjunto reserva e mantê-lo em seu veículo para emergências.

Caso o novo fusível se queime imediatamente, há um problema no sistema elétrico. Leve o veículo a uma concessionária Toyota assim que possível.



ATENÇÃO

Nunca utilize um fusível com maior capacidade, ou qualquer outro objeto, no lugar de um fusível. Isto poderá causar danos extensos, e possibilidade de incêndio.

Substituindo as lâmpadas —

As ilustrações a seguir mostram como acessar as lâmpadas. Ao substituir uma lâmpada, certifique-se de que a chave da ignição e o interruptor do circuito estejam desligados. Utilize lâmpadas com a mesma potência, conforme a tabela.



ATENÇÃO

- Lâmpadas do tipo halogênio possuem gás sob pressão internamente e necessitam de manipulação especial. Elas podem ser danificadas se sofrerem riscos ou quedas. Segure o bulbo somente com o plástico de proteção ou pelo soquete metálico. Não toque o bulbo de vidro com suas mãos.
- Não substitua as lâmpadas enquanto estiverem quentes, pois poderão provocar queimaduras

NOTA

Utilize somente lâmpadas do tipos relacionados.

— Faróis

A parte interna das lentes das lanternas e faróis podem embaçar temporariamente quando as lentes ficarem molhadas na chuva ou na lavagem do veículo. Isto não é problema porque o embaçamento é causado pela diferença de temperatura entre os lados externo e interno das lentes, assim como acontece com o pára-brisa na chuva. Porém, caso tenha uma grande quantidade de água no interior das lentes, ou se acumular água dentro das lâmpadas, contate sua concessionária Toyota.

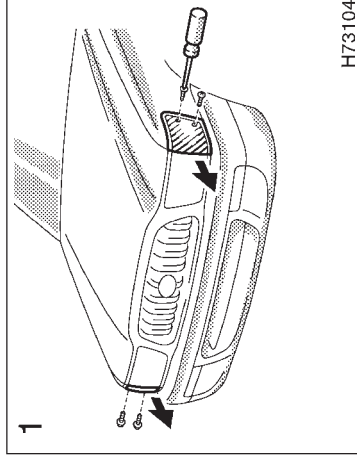
Lâmpada	W	Tipo
Faróis	60/55	A
Lanternas dianteiras	5	C
Sinalizadores de direção dianteiros	21	B
Sinalizadores de direção laterais	5	C
Sinalizadores de direção traseiros	21	B
Luzes do freio e lanternas traseiras	21/5	B
Luzes de ré	21	B
Luz da placa de licença	5	C
Luz interior		
Modelos cabine simples	5	D
Modelos cabine dupla	10	D

A: lâmpadas halogênicas HB2

B: lâmpadas de base simples

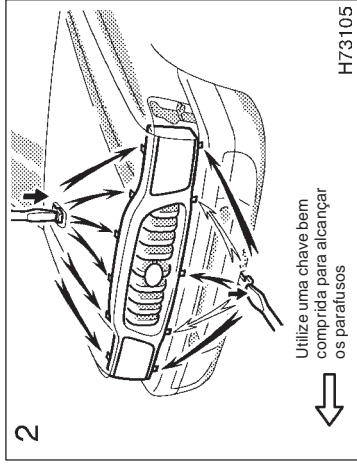
C: lâmpadas de base em cunha

D: lâmpadas de base dupla



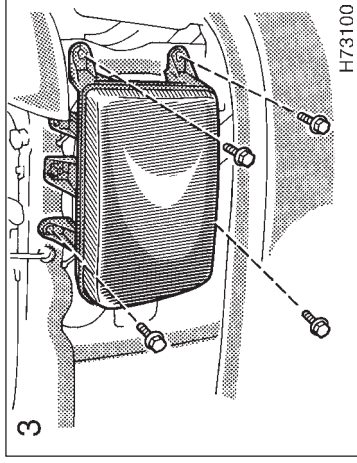
1. Afrouxe os parafusos de fixação da unidade da lanterna dianteira e remova-a, desacoplando os conectores.

Antes da troca, certifique-se de que o interruptor dos faróis esteja desligado.



- 2. Abra o capô. Solte os parafusos e remova a grade do radiador.**

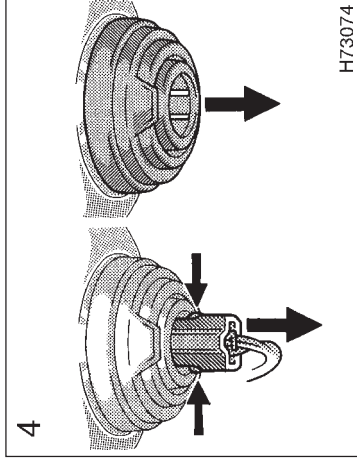
Os parafusos poderão ser removidos com uma chave de fenda, como mostra a figura.



- 3. Remova os parafusos e retire a unidade do farol.**

NOTA

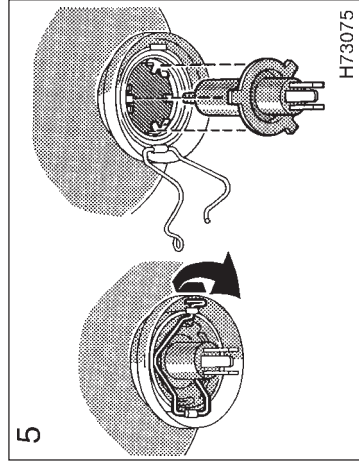
Não tente remover os parafusos de regulagem dos faróis.



- 4. Pressione ambos os lados do conector e puxe-o para fora. Remova a cobertura de borracha.**

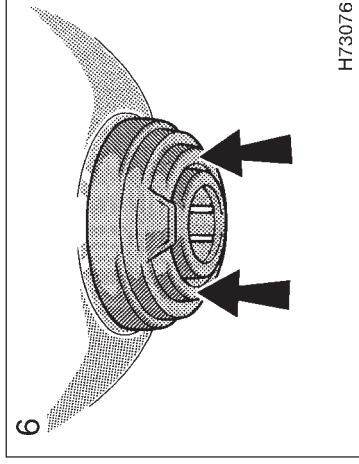
Caso seja difícil remover o conector, balance-o para os lados.

— Lanternas dianteiras



- 5. Solte a mola de retenção e remova a lâmpada. Instale uma nova lâmpada e a mola de retenção.**

Para instalar a lâmpada, alinhe as linguetas da lâmpada com os encaixes do orifício.

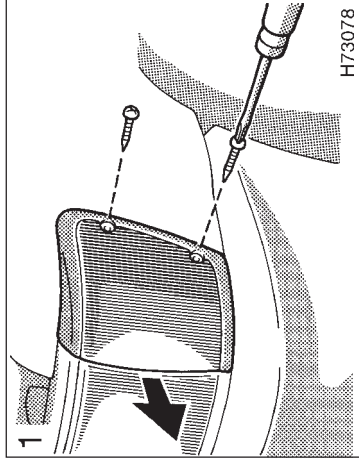


- 6. Instale a cobertura de borracha e pressione o ressalto. Introduza o conector.**

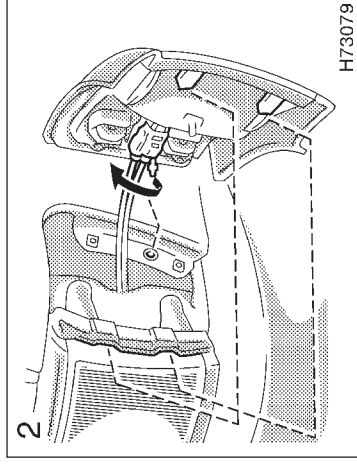
Certifique-se de que a proteção de borracha esteja bem acoplada no conector e no corpo do farol.

Instale a grade do radiador e a unidade da lanterna dianteira.

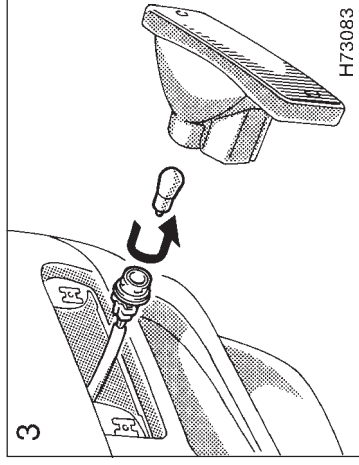
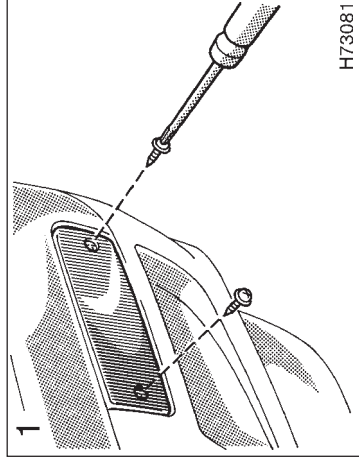
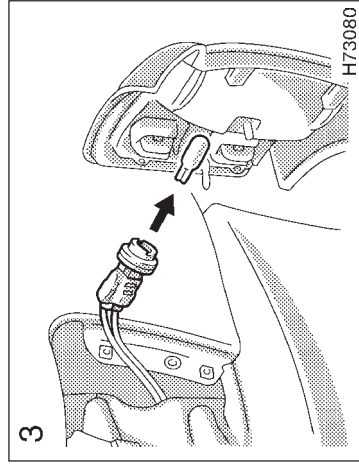
Depois da troca, os faróis deverão ser regulados em sua concessionária Toyota.



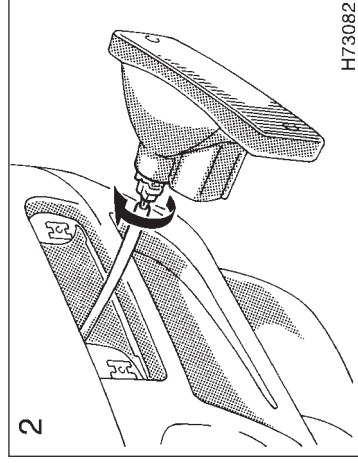
- Use uma chave philips**



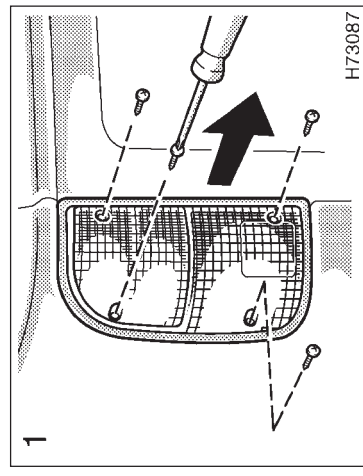
— Sinalizadores de direção
dianteiros



Utilize uma chave philips

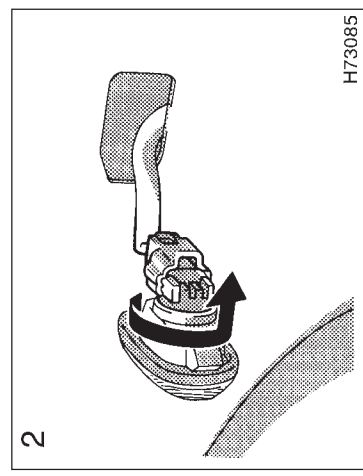
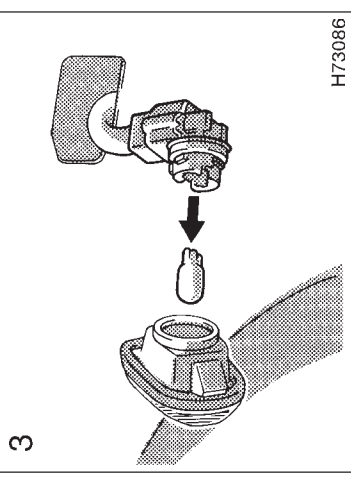
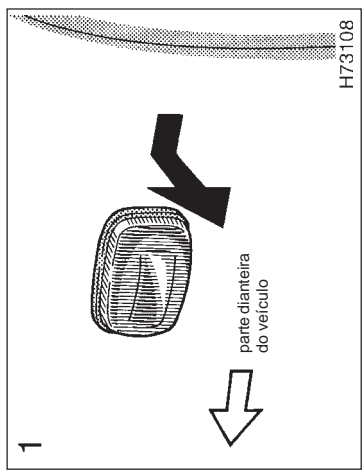


— Sinalizador de direção traseiro, luz de freio, lanternas e luz de ré

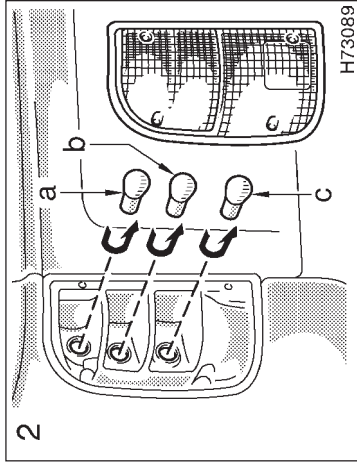


Utilize uma chave philips

— Sinalizadores de direção laterais



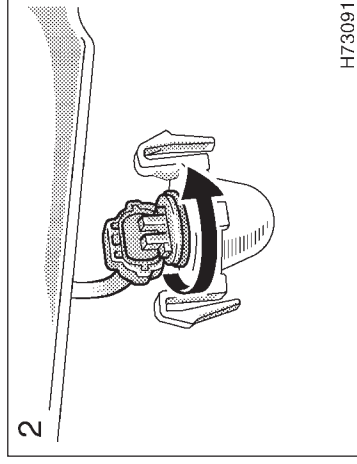
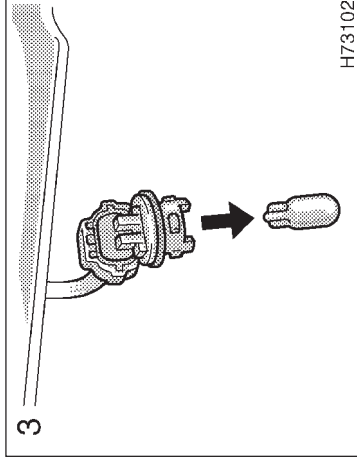
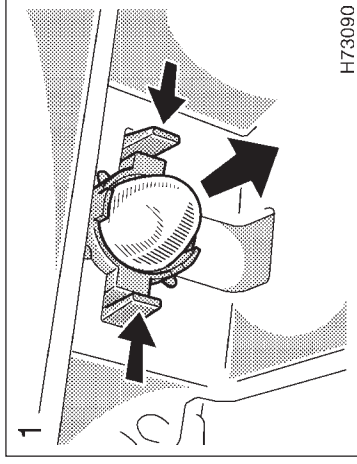
— Luz da placa de licença



a: Sinalizador de direção traseiro

b: Luz de ré

c: Luz de freio e lanterna



Seção 8

ESPECIFICAÇÕES

- Dimensões
- Capacidade máxima de reboque
- Motor
- Combustível
- Especificações para reparos
- Pneus
- Fusíveis

Dimensões

	Cabine Simples	Cabine Dupla
Comprimento total	4.895	
Largura total	1.690	
Altura total	1.730	1.765
Distância entre eixos	2.860	
Bitola dianteira	1.440 *1 1.470 *2	
Bitola traseira	1.425 *1 1.455 *2	

*1: Com pneus 215/80R16 *2: Com pneus 235/75R 15

Capacidade Máxima de Reboque

A capacidade de carga do veículo está descrita na etiqueta localizada na coluna da porta do motorista.

Tara - peso do veículo

Lotação - peso do motorista, passageiros e carga

Peso bruto total - peso máximo do veículo

Peso bruto total combinado - peso bruto total + engate carregado

A capacidade de tração foi estabelecida ao nível do mar. Caso você tenha que ir a uma região alta, tenha em mente que a capacidade de tração, e a força diminuirão.

Motor

Modelo: 3RZ-FE (gasolina)
5L (diesel)
1KZ-TE (turbo diesel)

Tipo:

motor 3RZ-FE
4 cilindros em linha, 4 tempos, a gasolina
2,7 L, 16 válvulas
motor 5L
4 cilindros em linha, 4 tempos, diesel
3,0 L
motor 1KZ-TE
4 cilindros em linha, 4 tempos, diesel
(turbo) 3,0 L

Diâmetro x curso do pistão [mm]:

motor 3RZ-FE
95,0 x 95,0
motor 5L
99,5 x 96,0
motor 1KZ-TE
96,0 x 103,0

Cilindrada, [cm³]:

motor 3RZ-FE 2694
motor 5L 2986
motor 1KZ-TE 2982

Combustível

Tipo de combustível:

Motor gasolina –
Gasolina sem chumbo
Motor diesel –
Diesel

Capacidade do tanque do combustível, [ℓ]:

65

Especificações para reparos

MOTOR

Folga das válvulas (motor frio) [mm]:

Motor 3RZ-FE

Admissão 0,15 – 0,25

Escapamento 0,25 – 0,35

Motor 5L

Admissão 0,20 – 0,30

Escapamento 0,40 – 0,50

Motor 1KZ-TE

Admissão 0,20 – 0,30

Escapamento 0,25 – 0,35

Tipo das velas de ignição:

Motor 3RZ-FE

DENSO K16R-U

NGK BKR5EYA

Distância entre os eletrodos [mm]:

0,8

Deflexão da correia com uma pressão de 98N (10 kgf, 22 lbf) exercida com o polegar (correia usada), [mm]:

Motor 3RZ-FE

1. 6 – 7,5

2. 7 – 8

3. 10 – 13

Motor 5L

1. 10 – 14

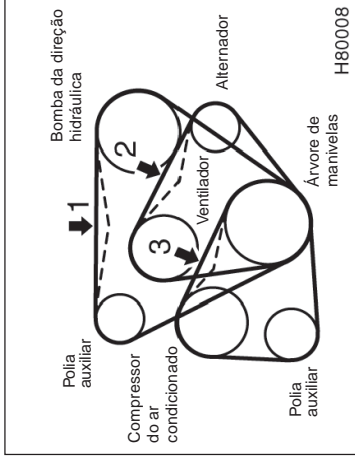
2. 17 – 21

3. 9 – 12

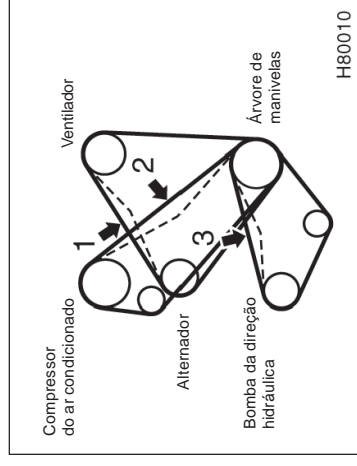
Motor 1KZ-TE

1. 8 – 12

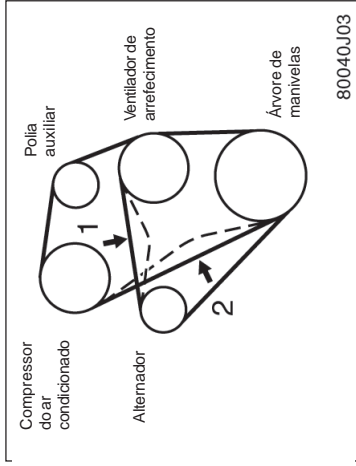
2. 15 – 21



Motor 3RZ-FE



Motor 5L



Motor 1KZ-TE

LUBRIFICAÇÃO DO MOTOR

Capacidade de óleo (para drenar e reabastecer) [ℓ]:

Motor 3RZ-FE

Com filtro 6,0

Sem filtro 5,3

Motor 5L

Com filtro 6,9

Sem filtro 6,0

Motor 1KZ-TE

Com filtro 7,0

Sem filtro 6,4

Qualidade do óleo:

Motor a gasolina

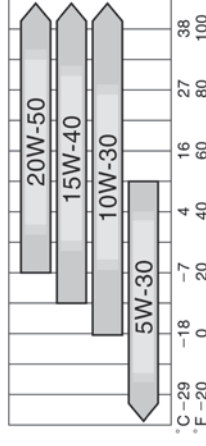
API grau SH ou SJ, multi-viscoso, ou ILSAC multiviscoso.

Motor diesel

API CF-4 ou CF (Também pode ser utilizado API CE).

Viscosidade recomendada (SAE):

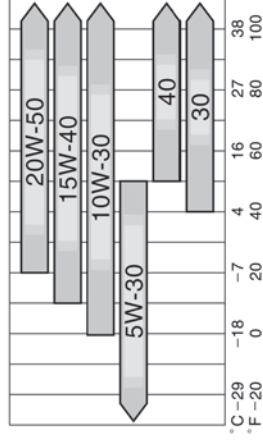
MOTOR GASOLINA



Faixa de temperatura antes da próxima troca de óleo.

OIL003

MOTOR DIESEL



Faixa de temperatura antes da próxima troca de óleo.

OIL004

SISTEMA DE ARREFECIMENTO

Capacidade total [ℓ]:

Motor 3RZ-FE 7,7

Motor 5L 9,5

Motor 1KZ-TE 10,0

Tipo de fluido de arrefecimento:

Com anti-corrosivo.

Não utilize água pura.

EMBREAGEM

Curso livre do pedal [mm]:

5 – 15

Tipo do fluido:

SAE J 1703 ou FMVSS N°116 DOT 3

TRANSFERÊNCIA

Capacidade de óleo, [ℓ]:

1,6

Tipo do óleo:

Óleo para engrenagem API GL-4 ou GL-5

Viscosidade recomendada:

SAE 75W-90

TRANSMISSÃO MANUAL

Capacidade de óleo, [ℓ]:

Motor 3RZ-FE 2,6

Motor 5L

Modelos 4x2 2,2

Modelos 4x4 3,9

Motor 1KZ-TE 2,2

Tipo do óleo:

Óleo para engrenagens API GL-4 ou GL-5

Viscosidade recomendada:

SAE 75W-90

DIFERENCIAL

Capacidade de óleo, [ℓ]:

Dianteiro 1,6

Traseiro

sem diferencial auto-blocante 2,2

com diferencial auto-blocante 2,7

Tipo do óleo:

Dianteiro

óleo para engrenagem hipóide API GL-5

Traseiro

sem diferencial auto-blocante:

óleo para engrenagem hipóide API GL-5

com diferencial auto-blocante:

óleo para engrenagem hipóide, para

diferencial auto-blocante API GL-5

Viscosidade recomendada:

SAE 90

BATERIA

Peso específico a 20°C:

1.250 – 1.290 Totalmente carregada

1.160 – 1.200 Com meia carga

1.060 – 1.100 Descarregada

Tensão: 12V

Corrente de carga:

Carga rápida 15 A máximo

Carga lenta 5 A máximo

LUBRIFICAÇÃO DO CHASSI

Rolamento das rodas:

Graxa à base de lítio NLGI Nº 2

Juntas homocinéticas:

Graxa de lítio a base de bisulfeto de molibdênio NLGI Nº 1 ou Nº 2

Bucha do braço da suspensão dianteira:

Graxa à base de lítio NLGI Nº 1 ou Nº 2

Bucha da árvore de transmissão dianteira:

Graxa a base de lítio e óleo sintético NLGI Nº 1

Árvore de transmissão

Cruzetas e junta universal

Graxa a base de lítio NLGI Nº 2

Junta dupla do cardã

Graxa de lítio a base de bisulfeto de molibdênio NLGI Nº 2

FREIOS

Distância mínima do pedal quando pressionado com uma força de 490 N (50 kgf, 110 lbf) com o motor funcionando, [mm]:

55

Curso livre do pedal, [mm]:

1 – 6

Ajuste do freio de estacionamento quando puxado com uma força de 196 N (20 kgf, 44 lbf):

11 - 17 "clicks"

Tipo de fluido:

SAE J1703 ou FMVSS Nº116 DOT 3

DIREÇÃO

Folga do volante:

Menos que 30 mm

Tipo de fluido para a direção hidráulica:

Fluido para transmissão automática DEXRON®II ou III

Pneus

Tamanho dos pneus e pressão

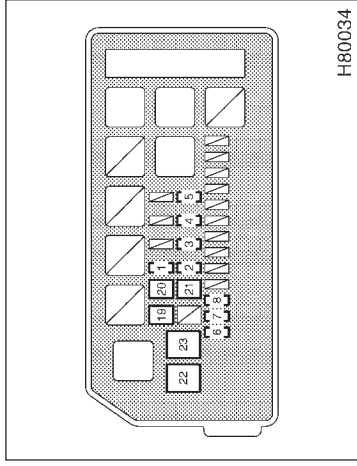
Tamanho dos pneus	Carregado		Sem carga		lbf/pol ² (kgf/cm ²)
	Dianteiros	Traseiros	Dianteiros	Traseiros	
215/80R16	26 (1,8)	35 (2,4)	26 (1,8)	26 (1,8)	26 (1,8)
235/75R15	27 (1,9)	36 (2,5)	27 (1,9)	28 (2,0)	28 (2,0)

Torque para as porcas das rodas, N.m (kgf.m, lbf.pé)

105 (10,5 76)

NOTA: Para informações adicionais sobre pneus (substituição dos pneus e rodas), veja "Verificando a calibragem dos pneus" até "Substituindo as rodas" no Capítulo 7-2.

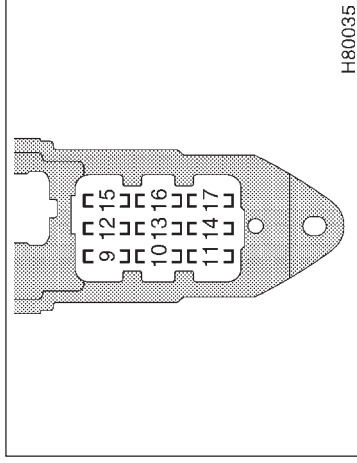
Fusíveis (motor gasolina)



Compartimento do motor

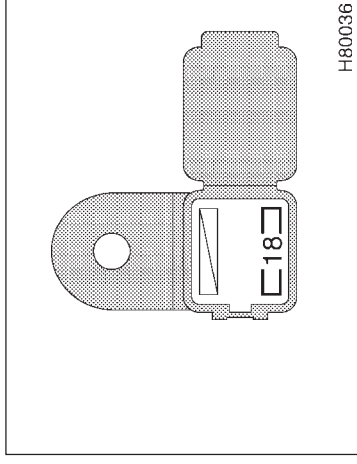
Tipo A

- 1. ALT-S 7,5A:** Sistema do freio ABS, sistema de carga
- 2. HAZ-HORN 15A:** Pisca-alerta, buzinas
- 3. DOME 7,5A:** Luzes internas, luzes de cortesia da porta, sistema do freio ABS.
- 4. OBD 7,5A:** Sistema de diagnóstico On-board
- 5. EFI 15A:** Sistema de injeção Multiport de combustível/Sistema de Injeção sequencial Multiport de combustível
- 6. STA 7,5A:** Sistema de partida



Painel de instrumentos

- 7. HEAD (RH) 10A:** Farol lado direito
 - 8. HEAD (LH) 10A:** Farol lado esquerdo
- Tipo B**
- 9. ENG 10A:** Sistema de carga
 - 10. WIP 20 A:** Limpador e lavador do pára-brisa
 - 11. RADIO 7,5A:** Espelhos retrovisores elétricos
 - 12. IGN 10A:** Luz de advertência de descarga da bateria, sistema de controle de emissões, sistema SRS airbag



Painel de instrumentos

- 13. GAUGE 10A:** Indicadores e medidores, indicadores de serviço e alarmes de advertência (exceto luz de advertência de descarga da bateria), luzes de ré e sistema SRS airbag
- 14. CIG 15A:** Acendedor de cigarros
- 15. TAIL 10A:** Lanternas, luzes da placa de licença, luzes do painel de instrumentos
- 16. STOP 10A:** Luzes de freio, sistema do freio ABS
- 17. TURN 10A:** Luzes sinalizadoras de direção
- 18. A/C 10A:** Sistema do ar condicionado

Fusíveis (motor diesel)

Tipo C

19. HEATER 50 A: Sistema de controle do ar condicionado

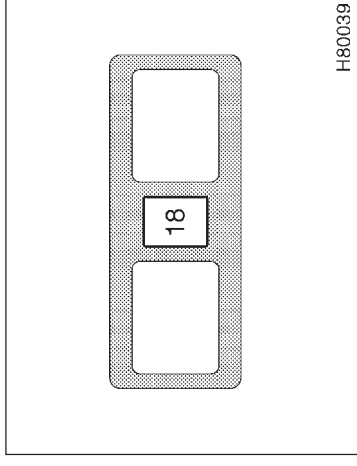
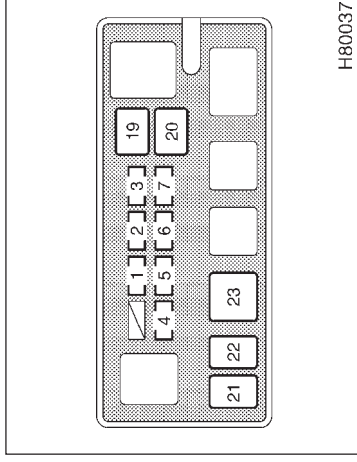
20. J/B 50A: Fusíveis "STOP" e "TAIL"

21. AM2 30A: Fusíveis "STA" e "IGN"

Tipo D

22. ABS 60A: Sistema do freio ABS

23. ALT 60A: Sistema de partida, todos os componentes dos fusíveis "TAIL", "STOP", "TURN", "GAUGE", "CIG", "ENG", "WIP", "RADIO" e "A/C"



Compartimento do motor

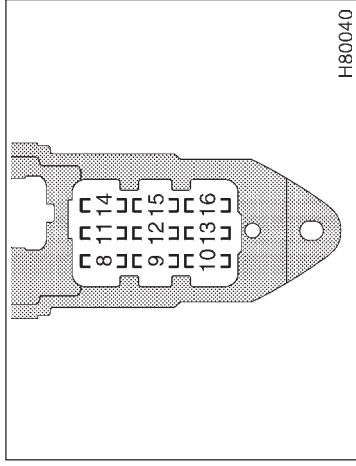
Tipo A

- 1. DOME 7,5 A:** Luzes internas
- 2. HEAD (LH) 10 A:** Farol lado esquerdo
- 3. STA 7,5A:** Sistema de partida
- 4. OBD 7,5A:** Não utilizado
- 5. HORN-HAZ 15 A:** Pisca alerta, buzinas
- 6. HEAD (RH) 10 A:** Farol lado direito
- 7. ALT-S 7,5A:** Sistema de partida

Compartimento do motor

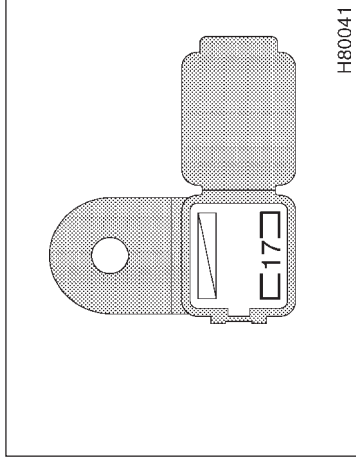
Tipo B

- 8. ENG 10A:** Sistema de carga
- 9. WIP 20 A:** Limpador e lavador do pára-brisa
- 10. RADIO 7,5A:** Espelhos retrovisores elétricos
- 11. IGN 10 A:** Luz de advertência de descarga da bateria, sistema de controle de emissões, sistema SRS airbag
- 12. GAUGE 10 A:** Indicadores e medidores, indicadores de serviço e alarmes de advertência (exceto luz de advertência de descarga da bateria), luzes indicadoras de direção, luzes de ré e sistema SRS airbag
- 13. CIG 15 A:** Acendedor de cigarros



Painel de instrumentos

- 14. **TAIL 10 A:** Lanternas, luzes da placa de licença, luzes do painel de instrumentos
- 15. **STOP 10 A:** Luzes de freio, sistema do freio ABS
- 16. **TURN 10A:** Luzes sinalizadoras de direção
- 17. **A/C 10 A:** Sistema do ar condicionado
Tipo C
- 18. **J/B 50A:** Fusíveis "STOP" e "TAIL"
Tipo D
- 19. **AM2 30A:** Sistema das velas de aquecimento, fusíveis "STA" e "IGN"
- 20. **AM1 40A:** Sistema de partida



Painel de instrumentos

- 21. **ALT 100A:** Sistema de partida, todos os componentes dos fusíveis "TAIL", "STOP", "TURN", "GAUGE", "CIG", "ENG", "WIP", "RADIO" e "A/C"
- 22. **ABS GROW 80A:** Sistema do freio ABS, sistema das velas de aquecimento
- 23. **HEATER 50 A:** Sistema do ar condicionado

Seção 9

EMISSÕES

- Limites de emissão de fumaça
- Limites máximos de ruído

Limites de emissão de fumaça

Os veículos HILUX equipados com motores 5L e 1KZ-TE atendem aos requisitos das resoluções de emissão de fumaça do CONAMA.

Na coluna da porta dianteira direita, consta um selo indicativo, na cor amarela, com o limite máximo do índice de fumaça em aceleração livre.

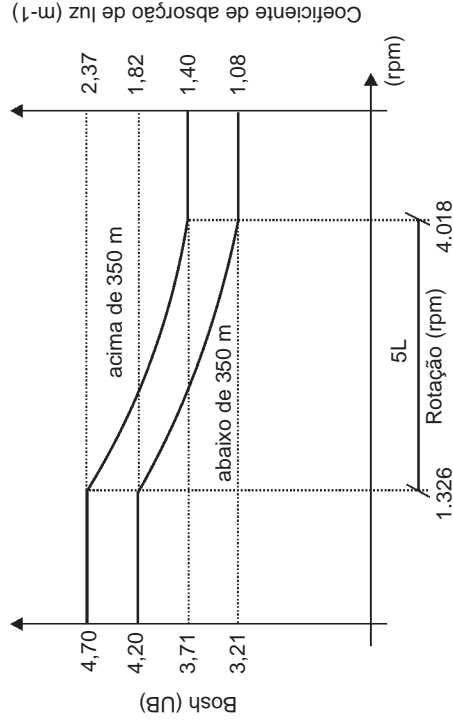
Para a manutenção dos limites acima, é fundamental a manutenção dos seguintes itens:

- 1) Limpeza do filtro de ar
- 2) Limpeza dos bicos injetores
- 3) Limpeza do sistema de escapamento
- 4) Drenagem de água do filtro secador
- 5) Regulagem da bomba injetora
- 6) Regulagem da marcha lenta
- 7) Regulagem do ponto de injeção
- 8) Uso de combustível de referência não contaminado (conforme CONAMA)

Resolução CONAMA (Fase III)	Motor 5L
Rotação da marcha lenta (rpm)	700 ± 50
Rotação máxima do motor (rpm)	4400 ± 130
Índice de fumaça (m-1)	para altitudes até 350 metros
	para altitudes acima de 350 metros
	1,28
	1,92

Os limites acima, já com uma tolerância de 0,5 m-1, são passíveis de fiscalização nas ruas sendo que devem ser medidos com o motor aquecido.

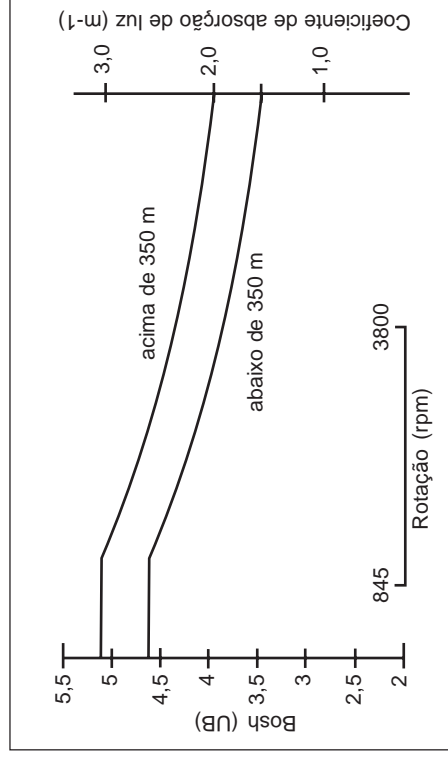
O gráfico abaixo refere-se aos valores máximos do teor de fuligem em função da rotação dos motores Toyota 5L.



Resolução CONAMA (Fase III)		Motor 1KZ-TE
Rotação da marcha lenta (rpm)		700 ± 50
Rotação máxima do motor (rpm)		4600 ± 150
Índice de fumaça (m-1)	para altitudes até 350 metros	0,92
	para altitudes acima de 350 metros	1,24

Os limites acima, já com uma tolerância de 0,5 m-1, são passíveis de fiscalização nas ruas sendo que devem ser medidos com o motor aquecido.

O gráfico abaixo refere-se aos valores máximos do teor de fuligem em função da rotação dos motores Toyota 1KZ-TE.



Ensaio conforme:
- NBR 7027
- NBR 5478

Limites máximos de ruído

Este veículo está em conformidade com a legislação vigente de controle da poluição sonora para veículos automotores, atendendo as Resoluções do CONAMA – Conselho Nacional do Meio Ambiente.

LIMITES MÁXIMOS DE RUIÍDO NA CONDIÇÃO PARADO PARA FISCALIZAÇÃO

MODELO/ VERSÃO	MOTOR	VELOCIDADE ANGULAR DO MOTOR PARA TESTE (rpm)	LIMITE DE RUIÍDO PARA FISCALIZAÇÃO [dB(A)]
HILUX gasolina	3RZ-FE	3.600	87,5
HILUX diesel	5L	2.850	89,4
HILUX turbo	1KZ-TE	2.700	87,5

O nível de ruído manter-se-á dentro do limite estabelecido, desde que o programa de manutenção preventiva do veículo recomendado pelo fabricante, seja cumprido integralmente. Exige-se nesse caso, especial atenção na manutenção do sistema de escapamento usando somente peças originais TOYOTA.

Este veículo está em conformidade com a legislação vigente sobre os procedimentos para avaliação do sistema de freios, atendendo a Resolução do CONTRAN.

Para atender aos requisitos das resoluções do CONAMA concernentes às emissões dos gases de escapamento do veículo, os seguintes ajustes do motor deverão ser observados:

Motor 3RZ-FE (modelo gasolina)	
Especificações de ajuste do motor	
Rotação em marcha lenta (RPM)	Nenhum ajuste é necessário
Ponto de ignição (°APMS)	10° 5° com o conector de leitura curto circuitado em marcha lenta*
Folga das válvulas (com o motor frio)	Admissão 0,15 – 0,25 mm Exaustão 0,25 – 0,35 mm
Manutenção do filtro de ar	Inspeção o elemento do filtro de ar a cada 5.000 km, quando dirigir em estradas poeirentas.

* Efetuar esse ajuste em uma concessionária Toyota.

Seção 10

ÍNDICE ALFABÉTICO

A

ABS, freios	2-7
Acendedor de cigarros e cinzeiro	1-8-1
ADD, diferencial	1-6-5
Adição de fluido do lavador	7-3-6
Afogado, motor	4-2
Airbag para o motorista	1-3-10
Ajuste dos bancos dianteiros	1-3-2, 1-3-3
Ajustes do seletor do fluxo de ar do ar condicionado	1-7-4
Alarmes de Advertência	1-5-3
Amaciamento, período	2-2
Antes de funcionar o motor	3-1
Apoios de cabeça	1-3-5
Ar Condicionado	
Ajustes do seletor do fluxo de ar	1-7-5
Controles	1-7-2
Sugestões para operação	1-7-5

B

Bagagens, precauções ao acomodar	2-9
Bancos	1-3-1
Dianteiros	1-3-1
Dianteiros, ajustando	1-3-2, 1-3-3
Dianteiros, precauções para o ajuste ..	1-3-1
Dianteiros, rebatendo o encosto	1-3-4
Traseiro, rebatendo	1-3-4

Bateria

Condições	7-3-1
Especificações	8-6
Partida auxiliar	4-2
Reciclagem obrigatória	7-3-3
Símbolos de advertência	7-3-4
Botão de regulagem da marcha lenta	1-6-2

C

Capacidade máxima de reboque	3-7, 8-2
Capô	1-2-5
Chassi, lubrificação	8-7
Chassi e suspensão	2-13
Chave de ignição com trava do volante	
Veículos diesel	1-6-2
Veículos gasolina	1-6-1
Chaves	1-2-1
Cintos de segurança	1-3-6
Cinto de 2 pontos	1-3-9
Cinto de 3 pontos	1-3-7
Precauções	1-3-6
Cinzeiro	1-8-1
Combustível	2-2
Capacidade do tanque	2-3
Especificações	8-3
Medidor do nível	1-5-1
Operação em outros países	2-3
Sangria	4-2
Tampa do reservatório	1-2-6

Como economizar combustível 3-11
 Como fazer o seu veículo durar mais 3-11
 Como funcionar o motor 3-1
 Compartimento do motor 7-1-2, 7-1-3
 Console traseiro 1-8-2
 Consumo de óleo lubrificante 2-5
 Controle das luzes do painel de instrumentos 1-4-3
 Controle de tração 1-6-4
 Controles do ar condicionado 1-7-2
 Conversor catalítico de 3 vias 2-3
 Corrosão, proteção 5-1
 Crianças, sistema de segurança 1-3-15
 Cuidados em relação ao gancho de reboque de emergência 4-16

D

Desgaste das pastilhas dos freios 2-9
 Dicas para dirigir em várias condições 3-5
 Dicas para dirigir no inverno 3-7
 Diferencial
 ADD (desconexão automática) 1-6-5
 Auto-blocante 2-10
 Especificação 8-6
 Difusores 1-7-7
 Dimensões 8-2
 Direção, especificações 8-7
 Drenagem do filtro de combustível 7-2-4

E

Embreagem 8-6
 Emergência, em caso de 4-1
 Emissão de fumaça 9-2
 Escapamento 2-4
 Especificações do veículo
 Capacidade máxima de reboque 8-2
 Combustível 8-3
 Dimensões 8-2
 Fusíveis 8-9
 Motor 8-3
 Pneus 8-8
 Reparos 8-4
 Espelho retrovisor com controle elétrico 1-3-20
 Espelho retrovisor interno anti-ofuscante 1-3-21
 Espelhos retrovisores dobráveis 1-3-21
 Espelhos retrovisores externos 1-3-20
 Estepe 4-7
 Estribo, pára-choque traseiro com 2-10
 Etiquetas destrufíveis 2-11
 Extintor de incêndio 4-18

F

Faróis, lâmpadas 7-3-6
 Faróis e sinalizadores de direção 1-4-1
 Ferramentas e estepe 4-7
 Filtro de combustível, drenagem 7-2-4
 Fluido de arrefecimento 1-5-2, 7-2-3, 8-6
 Fluido do lavador, adição 7-3-5
 Fora-de-estrada, dirigindo 2-1, 3-6
 Freio de estacionamento 1-6-6
 Freios
 Desgaste das pastilhas 2-9
 Especificações 8-7
 Freios ABS 2-7
 Sistema do freio 2-6, 8-7
 Funcionando o motor 3-2
 Fusíveis

Especificações 8-9
 Localização 7-1-4
 Verificação e troca 7-3-5

G

Gravação nos vidros 2-12

H

Hodômetro e hodômetro parcial 1-5-3

I			
Identificação do seu Toyota	2-10		
Etiquetas destrutíveis	2-11		
Gravação nos vidros	2-12		
Número de identificação do veículo ...	2-10		
Número do motor	2-12		
Indicadores de desgaste das pastilhas dos freios	2-9		
Indicadores de serviço e alarmes de advertência	1-5-3		
Informações sobre consumo de óleo lubrificante	2-5		
L			
Lâmpadas			
Substituição	7-3-6		
Lavador do pára-brisa	1-4-4		
Lavando e encerando o seu Toyota	5-2		
Limites de emissão de fumaça	9-2		
Limites máximos de ruído	9-4		
Limpadores e lavador do pára-brisa	1-4-4		
Limpeza do interior	5-4		
Localização dos fusíveis	7-1-4		
Luz da placa de licença	7-3-12		
Luz interior	1-4-3		
Luzes dos indicadores de serviço	1-5-3		
M			
Macaco	4-7, 4-10		
Manutenção	6-1, 6-3, 7-1-5, 7-2-1		
Marcha lenta, regulagem	1-6-2		
Medidor da temperatura do fluido de arrefecimento	1-5-2		
Medidor do nível de combustível	1-5-1		
Motor			
Arrefecimento	8-6		
Compartimento	7-1-2, 7-1-3		
Especificações	8-4		
Funcionando	3-2		
Lubrificação	8-5		
Morre	4-5		
Número	2-12		
Superaquecimento	4-5		
N			
Nível do fluido de arrefecimento do motor	7-2-4		
Nível do óleo do motor	7-2-1		
Número de identificação do veículo	2-10		
Número do motor	2-12		
O			
Óleo			
Informações sobre consumo	2-5		
Nível	7-2-1		
Operação em outros países	2-3		
P			
Painel de instrumentos, controle das luzes	1-4-3		
Pára-brisa, limpadores e lavador	1-4-4		
Pára-choque traseiro com estribo	2-10		
Pastilhas de freio, indicador de desgaste	2-9		
Período de amaciamento	2-2		
Pisca-alerta	1-4-2		
Placa de licença, luz	7-3-12		
Plano de manutenção Toyota	6-3		
Pneus			
Calibragem	7-2-5		
Especificações	8-8		
Rodizio	7-2-6		
Troca	4-6		
Verificação e substituição	7-2-5		
Porta-luvas	1-8-2		
Portas			
Laterais	1-2-2		
Traseira	1-2-5		
Precauções ao acomodar as bagagens	2-9		
			10-3

Precauções ao dirigir fora-de-estrada	3-6
Precauções ao recarregar a bateria	7-3-3
Precauções com o sistema de escapamento do motor	2-4
Precauções com os cintos de segurança	1-3-6
Precauções com veículos fora-de-estrada	2-1
Precauções para o ajuste dos bancos dianteiros	1-3-1
Plano de manutenção	6-4
Plano de manutenção Toyota	6-3
Procedimentos para mudança de marchas	1-6-5
Proteção do seu Toyota contra a corrosão	5-1

R

Rebatendo o banco traseiro	1-3-4
Reboque	3-7, 4-13
Reboque, capacidade máxima	8-2
Reciclagem da bateria	7-3-3
Recomendações ao rebocar um veículo atolado	4-17
Reparos, especificações	8-4
Requisitos para manutenção	6-1
Retrovisor interno, espelho	1-3-21
Retrovisores externos, espelhos	1-3-20
Roda livre	1-6-5
Rodas, substituição	7-2-7

Rodízio dos pneus	7-2-6
Ruído, limite	9-4

S

Sangria do sistema de combustível	4-2
Se o motor "morre"	4-5
Se o pneu furar	4-6
Se o seu veículo não funciona	4-1
Se o seu veículo precisa ser rebocado	4-13
Se o seu veículo superaquecer	4-5
Se perder as chaves	4-17
Segurança para crianças	1-3-15
Seu veículo necessita de reparos?	6-2
Símbolos do painel de instrumentos	1-1-5
Sinalizadores de direção, lâmpadas	7-3-9
Sistema de ar condicionado	1-7-2
Sistema de segurança para crianças	1-3-15
Sistema de tração nas 4 rodas	1-6-4
Sistema do freio	2-6
SRS airbag para o motorista	1-3-10
Substituição das lâmpadas	7-3-6
Substituição das rodas	7-2-7
Sugestões para operação do ar condicionado	1-7-5
Superaquecido, motor	4-5
Suspensão e chassi	2-13

T

Tacômetro	1-5-2
Tampa do reservatório do combustível	1-2-6
Tapetes	1-8-3
Temperatura do fluido de arrefecimento do motor	1-5-2
Transferência	1-6-4, 8-6
Transmissão manual	1-6-3, 8-6
Triângulo de segurança	4-18
Troca das rodas	4-11, 7-2-7
Turbo-compressor	3-3

V

Verificação da condição da bateria	7-3-1
Verificação da pressão dos pneus	7-2-5
Verificação de segurança antes de dirigir	3-4
Verificação do nível do fluido de arrefecimento do motor	7-2-4
Verificação do nível do óleo do motor	7-2-1
Verificação e troca de fusíveis	7-3-5
Verificação e troca dos pneus	7-2-5
Vídeos elétricos	1-2-3
Visão geral dos instrumentos do painel	1-1-4
Visão geral dos instrumentos e controles	1-1-2
Volante de direção com altura regulável	1-3-19, 8-7



TOYOTA

Pensando mais longe

Código: OM996-39BRA-RP
Destino: Brasil
Junho/2001